



CATÁLOGO GENERAL
**ESTUFAS
CHIMENEAS**
2021

hergom

INNOVACIONES HERGÓM

El fuego acompaña al ser humano desde los albores de la propia especie. Hay animales que dominan el agua, el aire, la tierra... pero solo el hombre domina el fuego. ¿Se puede innovar en algo tan primitivo y primordial como el modo en que la leña arde para dar calor? En Hergóm la respuesta es evidente: somos una empresa innovadora que ofrece hoy en día las soluciones de calefacción con leña más avanzadas del mercado.



HIERRO FUNDIDO

El hierro fundido es la especialidad de Hergóm. Somos muy exigentes al seleccionar las materias primas, y nuestra fundición es una de las más avanzadas de Europa. Nuestro hierro fundido es muy resistente, presenta las mejores características de transmisión de calor y nos permite lograr los mejores acabados.



CRISTAL LIMPIO

Para mantener despejado el cristal y disfrutar continuamente de la visión de las llamas hemos ideado el sistema Airwash, que dirige una corriente de aire hacia la cara interior de los cristales “barriendo” su superficie.



CÓMODA LIMPIEZA

También, para facilitar la limpieza, todos los modelos cuentan con cajón-cenicero extraíble, muy cómodo de usar.

COMBUSTIÓN LIMPIA Y ALTOS RENDIMIENTOS

Los avanzados sistemas de combustión de los productos Hergóm aseguran un quemado completo que ofrece más calor con menos leña, cuidando el medio ambiente y reduciendo el gasto en combustible y mantenimiento.



CALIDAD CERTIFICADA

Todos nuestros productos tienen marcado CE y cumplen con los standards UNE-EN-13299, que aseguran su funcionamiento, seguridad y valores térmicos, certificados y auditados por laboratorios independientes.



SELLO ECODESIGN 2022: COMBUSTIÓN ECOLÓGICA


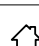
Los compactos Hergóm cumplen con la estricta certificación Europea EcoDesign 2022 sobre emisiones, que certifica que los aparatos que cuentan con el sello EcoDesign 2022 garantizan la máxima eficiencia energética y mínimas emisiones de CO y partículas contaminantes.

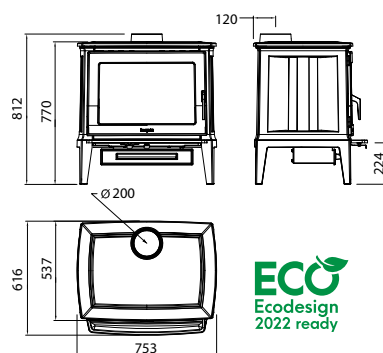


E-30 L



DATOS TÉCNICOS

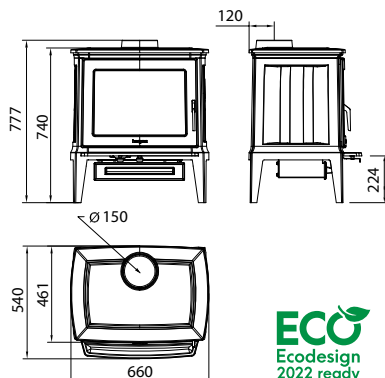
	Potencia Máxima	15 kW
	Potencia Nominal	11,6 kW
	Rendimiento	79,3 %
	Longitud máxima de troncos	600 mm
	Diámetro de salida de humos	200 mm
	Toma de aire exterior	80 mm
	Peso	190 kg
	Clasificación energética	A



ECO
Ecodesign
2022 ready

DATOS TÉCNICOS

	Potencia Máxima	13 kW
	Potencia Nominal	9,6 kW
	Rendimiento	79,2 %
	Longitud máxima de troncos	500 mm
	Diámetro de salida de humos	150 mm
	Toma de aire exterior	80 mm
	Peso	150 kg
	Clasificación energética	A



ECO
Ecodesign
2022 ready

E-30 M

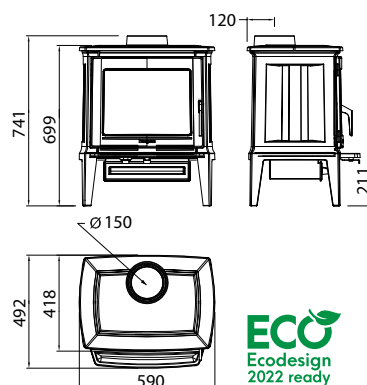


E-30 S



DATOS TÉCNICOS

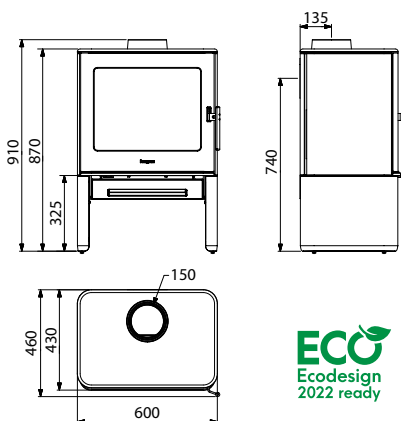
	Potencia Máxima	11 kW
	Potencia Nominal	7,5 kW
	Rendimiento	79,2 %
	Longitud máxima de troncos	400 mm
	Diámetro de salida de humos	150 mm
	Toma de aire exterior	80 mm
	Peso	110 kg
	Clasificación energética	A



hergom

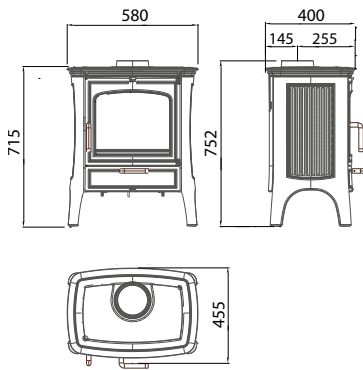
DATOS TÉCNICOS

	Potencia Máxima	13 kW
	Potencia Nominal	9,6 kW
	Rendimiento	79,2 %
	Longitud máxima de troncos	500 mm
	Diámetro de salida de humos superior / trasera	150 mm
	Toma de aire exterior	80 mm
	Peso	150 kg
	Clasificación energética	A






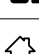



E-40

E-20 NS



DATOS TÉCNICOS




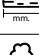
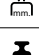
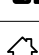

	Potencia Máxima	10 kW
	Potencia Nominal	8,5 kW
	Rendimiento	75 %
	Longitud máxima de troncos	420 mm
	Diámetro de salida de humos	150 mm
	Peso	105 kg
	Clasificación energética	A

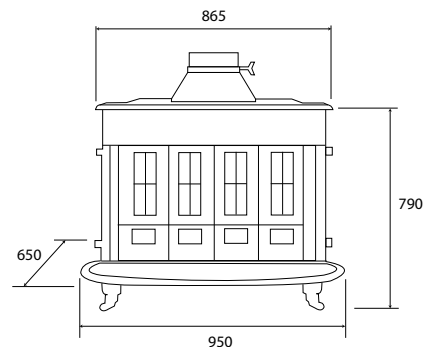


FRANKLIN 82



DATOS TÉCNICOS

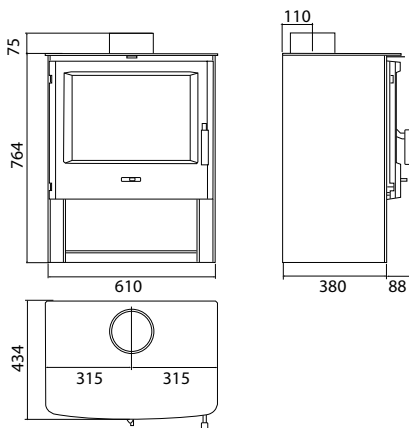
	Potencia Máxima	18 kW
	Potencia Nominal	16,5 kW
	Rendimiento	71 %
	Longitud máxima de troncos	500 mm
	Diámetro de salida de humos	200 mm
	Peso	128 kg
	Clasificación energética	A



DATOS TÉCNICOS

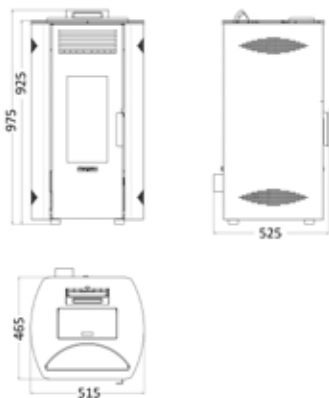
	Potencia Máxima	12 kW
	Potencia Nominal	9,2 kW
	Rendimiento	76 %
	Longitud máxima de troncos	500 mm
	Diámetro de salida de humos	150 mm
	Peso	84 kg
	Clasificación energética	A

EB-1









DATOS TÉCNICOS

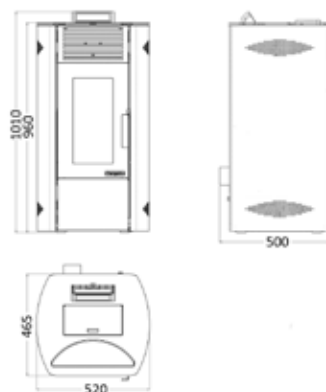
	Potencia Nominal	6,6 kW
	Rendimiento	91,8 %
	Diámetro de salida de humos	80 mm
	Toma de aire exterior	50 mm
	Peso	65 kg
	Clasificación energética	A+



ENZA 10

DATOS TÉCNICOS

	Potencia Nominal	8,8 kW
	Rendimiento	95,5 %
	Diámetro de salida de humos	80 mm
	Toma de aire exterior	50 mm
	Peso	83 kg
	Clasificación energética	A+

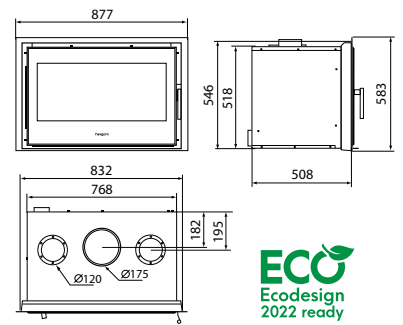


C-16/80



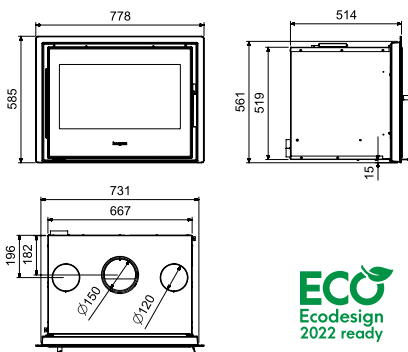
DATOS TÉCNICOS

	Potencia Máxima	17 kW
	Potencia Nominal	8 kW
	Rendimiento	72 %
	Longitud máxima de troncos	600 mm
	Diámetro de salida de humos	175 mm 180 mm
	Toma de aire exterior	80 mm
	Peso	140 kg
	Clasificación energética	A



DATOS TÉCNICOS

	Potencia Máxima	13 kW
	Potencia Nominal	8 kW
	Rendimiento	77 %
	Longitud máxima de troncos	500 mm
	Diámetro de salida de humos	150 mm
	Toma de aire exterior	80 mm
	Peso	120 kg
	Clasificación energética	A



C-16/70

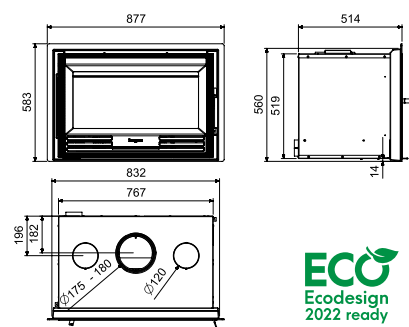


C-3/80



DATOS TÉCNICOS

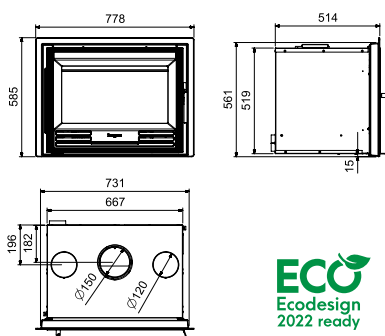
	Potencia Máxima	17 kW
	Potencia Nominal	8 kW
	Rendimiento	72 %
	Longitud máxima de troncos	600 mm
	Diámetro de salida de humos	175 mm 180 mm
	Toma de aire exterior	80 mm
	Peso	140 kg
	Clasificación energética	A



hergom

DATOS TÉCNICOS

	Potencia Máxima	13 kW
	Potencia Nominal	8 kW
	Rendimiento	77 %
	Longitud máxima de troncos	500 mm
	Diámetro de salida de humos	150 mm
	Toma de aire exterior	80 mm
	Peso	120 kg
	Clasificación energética	A



C-3/70

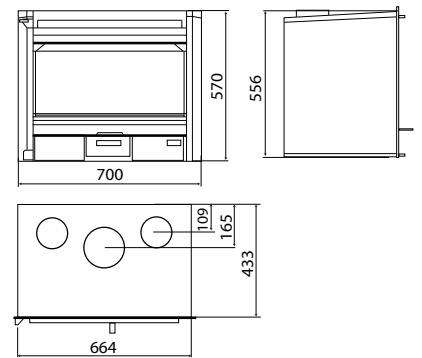


C-10 N Plane



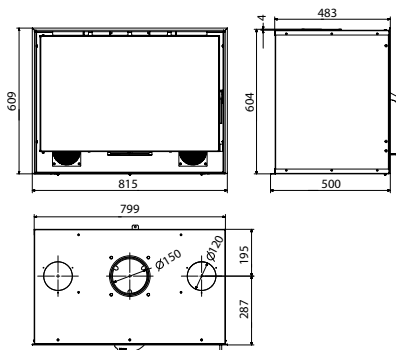
DATOS TÉCNICOS

	Potencia Máxima	13 kW
	Potencia Nominal	8,8 kW
	Rendimiento	75 %
	Longitud máxima de troncos	500 mm
	Diámetro de salida de humos	150 mm
	Peso	140 kg
	Clasificación energética	A



DATOS TÉCNICOS

	Potencia Máxima	13 kW
	Potencia Nominal	10 kW
	Rendimiento	73,2 %
	Longitud máxima de troncos	550 mm
	Diámetro de salida de humos	150 mm
	Peso	114 kg
	Clasificación energética	A



SERE 80

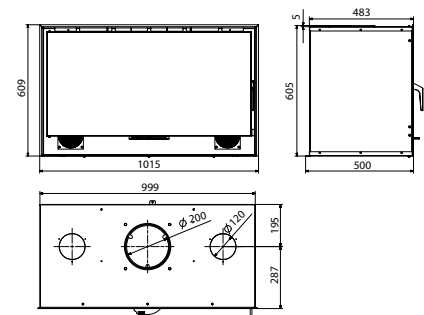


SERE 100



DATOS TÉCNICOS

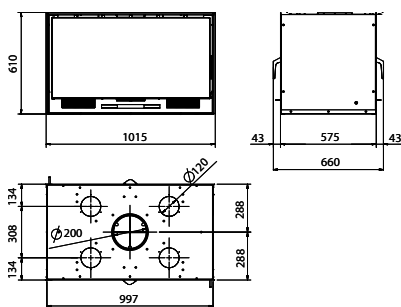
	Potencia Máxima	18 kW
	Potencia Nominal	12 kW
	Rendimiento	75 %
	Longitud máxima de troncos	700 mm
	Diámetro de salida de humos	200 mm
	Peso	134 kg
	Clasificación energética	A



hergom

DATOS TÉCNICOS

	Potencia Máxima	18 kW
	Potencia Nominal	12 kW
	Rendimiento	78,2 %
	Longitud máxima de troncos	700 mm
	Diámetro de salida de humos	200 mm
	Peso	138 kg
	Clasificación energética	A



SERE 100 2C

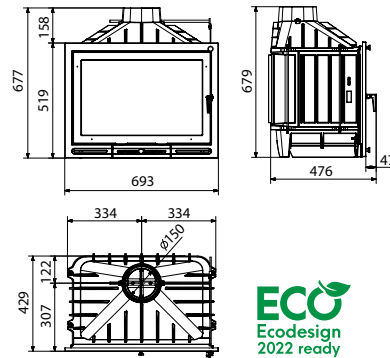


HGB-70



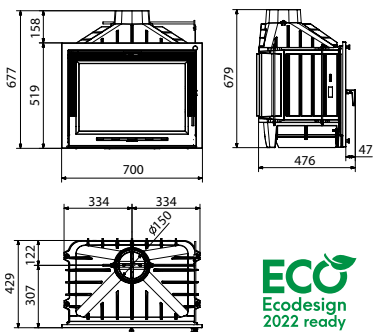
DATOS TÉCNICOS

	Potencia Máxima	15 kW
	Potencia Nominal	11 kW
	Rendimiento	80 %
	Longitud máxima de troncos	500 mm
	Diámetro de salida de humos	150 mm
	Toma de aire exterior	80 mm
	Peso	117 kg
	Clasificación energética	A+



DATOS TÉCNICOS

	Potencia Máxima	15 kW
	Potencia Nominal	11 kW
	Rendimiento	80 %
	Longitud máxima de troncos	500 mm
	Diámetro de salida de humos	150 mm
	Toma de aire exterior	80 mm
	Peso	117 kg
	Clasificación energética	A+



H-03/70 S

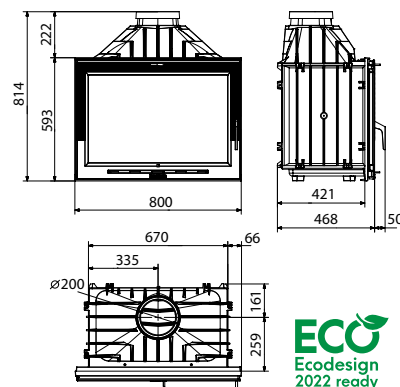


H-03/80 S



DATOS TÉCNICOS

	Potencia Máxima	17 kW
	Potencia Nominal	13 kW
	Rendimiento	78,1 %
	Longitud máxima de troncos	620 mm
	Diámetro de salida de humos	200 mm
	Peso	161 kg
	Clasificación energética	A

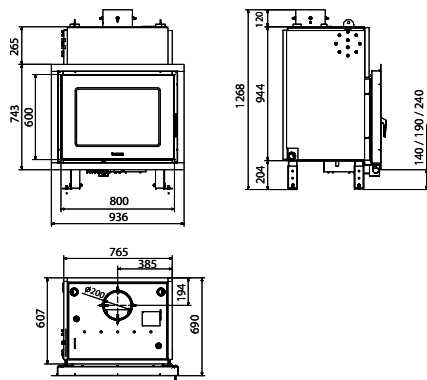
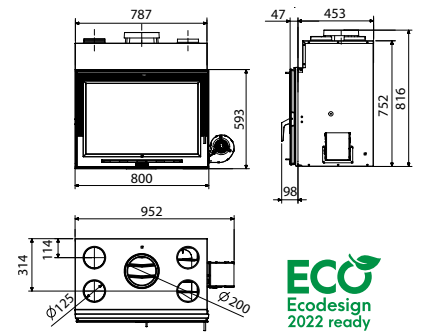


H-03/80 S Turbo



DATOS TÉCNICOS

	Potencia Máxima	17 kW
	Potencia Nominal	13 kW
	Rendimiento	78,1 %
	Longitud máxima de troncos	620 mm
	Diámetro de salida de humos	200 mm
	Peso	192 kg
	Clasificación energética	A



DATOS TÉCNICOS

	Potencia Máxima	34,9 kW
	Potencia nominal al agua	21 kW
	Potencia nominal al ambiente	15 kW
	Rendimiento	72,8 %
	Longitud máxima de troncos	500 mm
	Diámetro de salida de humos	200 mm
	Peso	271 kg
	Clasificación energética	A

DERO

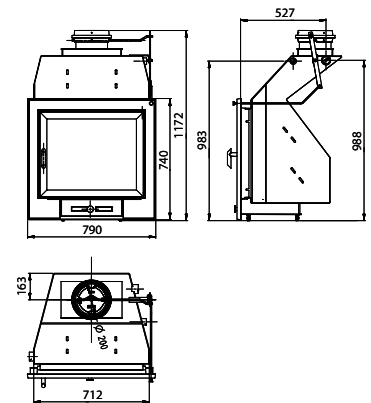


H-02/22

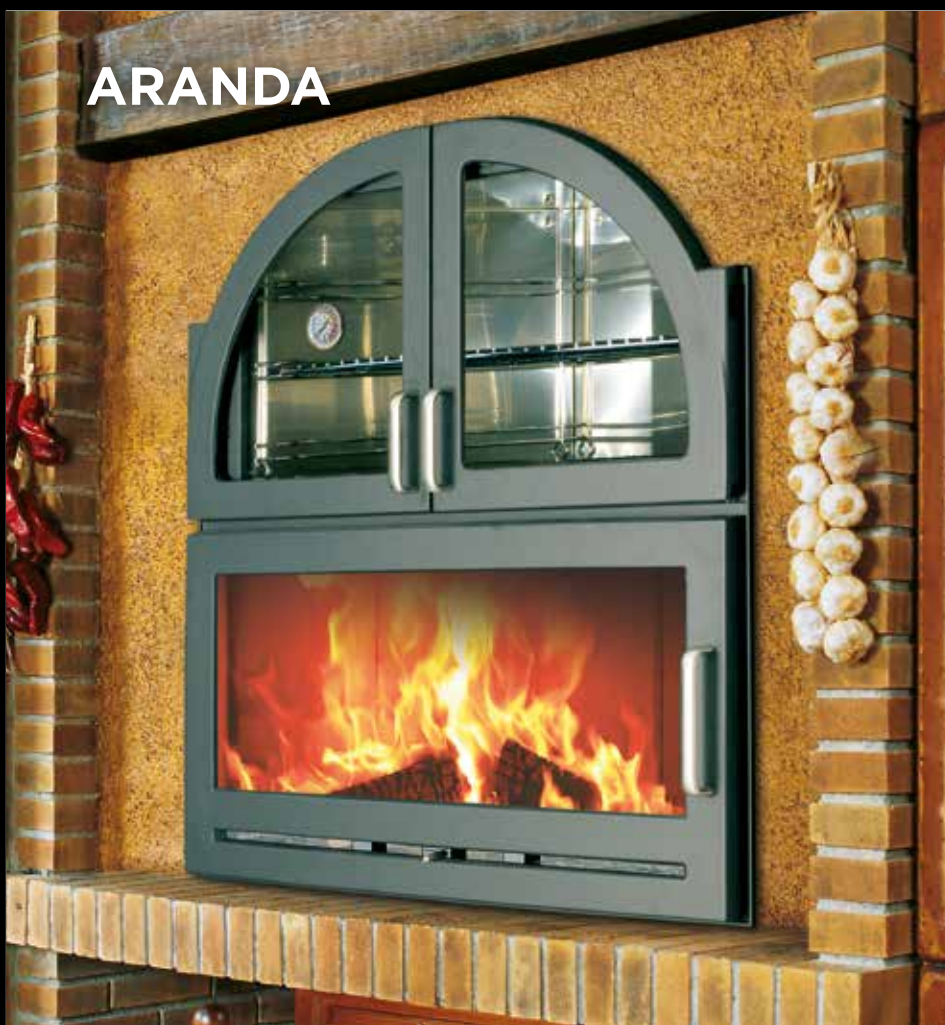


DATOS TÉCNICOS

	Potencia Máxima	25 kW
	Potencia nominal al agua	18 kW
	Potencia nominal al ambiente	7 kW
	Rendimiento	70 %
	Longitud máxima de troncos	550 mm
	Diámetro de salida de humos	200 mm
	Peso	223 kg
	Clasificación energética	A

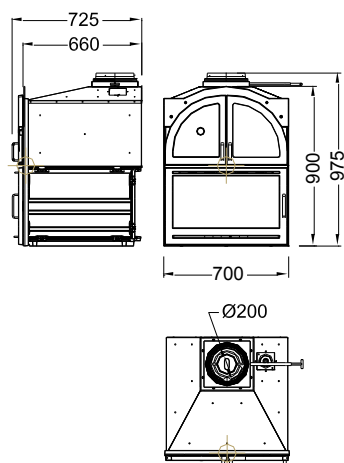


ARANDA



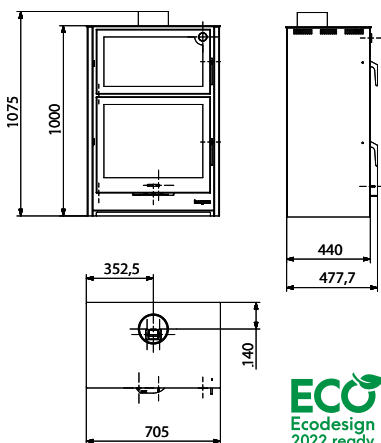
DATOS TÉCNICOS

	Potencia Máxima	18 kW
	Potencia Nominal	12,5 kW
	Rendimiento	71 %
	Longitud máxima de troncos	500 mm
	Diámetro de salida de humos	200 mm
	Peso	233 kg
	Clasificación energética	A



DATOS TÉCNICOS

	Potencia Máxima	16 kW
	Potencia Nominal	12 kW
	Rendimiento	80 %
	Longitud máxima de troncos	500 mm
	Diámetro de salida de humos	150 mm
	Peso	158 kg
	Clasificación energética	A+



ARCE

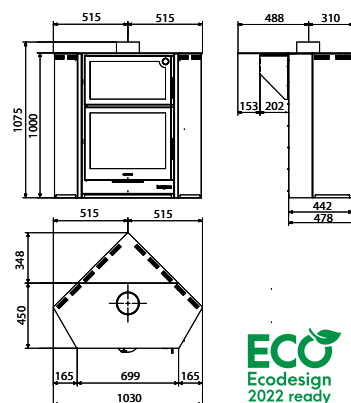


ARCE R




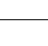

DATOS TÉCNICOS

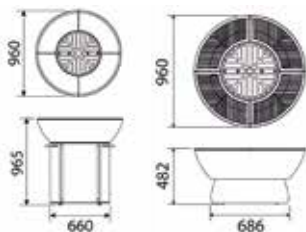
	Potencia Máxima	16 kW
	Potencia Nominal	12 kW
	Rendimiento	80 %
	Longitud máxima de troncos	550 mm
	Diámetro de salida de humos	150 mm
	Peso	175 kg
	Clasificación energética	A+



hergom

DATOS TÉCNICOS

	Peso (cuerpo)	72 kg
	Peso (cuenco+base baja)	99 kg
	Peso (cuenco+base alta)	138 kg



FIREPIT



Industrias Hergóm, S.L.
39110 SOTO DE LA MARINA (Cantabria)
Apartado de Correos 208 de Santander
39080 Santander (España)
Tel.: +34 942 58 70 00 / Fax: +34 942 58 70 01
comercial@hergom.com

hergom.com

hergom **60** ANI
VER SARIO
1959-2019

