

Tarifa 2018

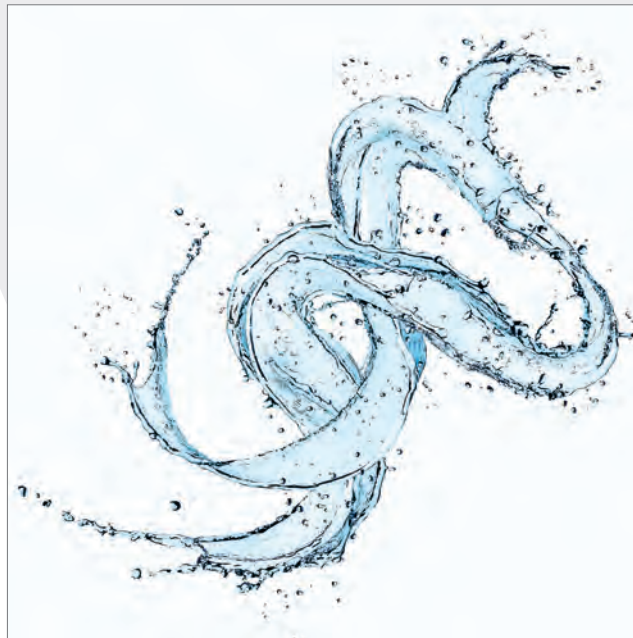
Componentes y sistemas
para instalaciones hidráulicas, sanitarias y térmicas





Productos novedosos, un hito en el sector de las instalaciones térmicas y sanitarias: desde 1874 Watts Water Technologies contribuye a la investigación tecnológica del sector apuntando a la **continua innovación** y a la **máxima calidad**. Gracias a su amplio know-how y fieles a los valores como, la ética, la atención a la salud, la seguridad y la tutela del medio ambiente, hoy en día Watts es un **punto de referencia** para los operadores del sector hidráulico, sanitario, térmico e industria. En este último sector, gracias a su **histórica experiencia** y a la capacidad de producir, en amplia escala, tanto componentes como sistemas complejos, Watts es el partner ideal de las mayores empresas y de los mejores distribuidores de productos hidráulicos, sanitarios y térmicos.

Soluciones avanzadas en el sector hidráulico, sanitario y térmico

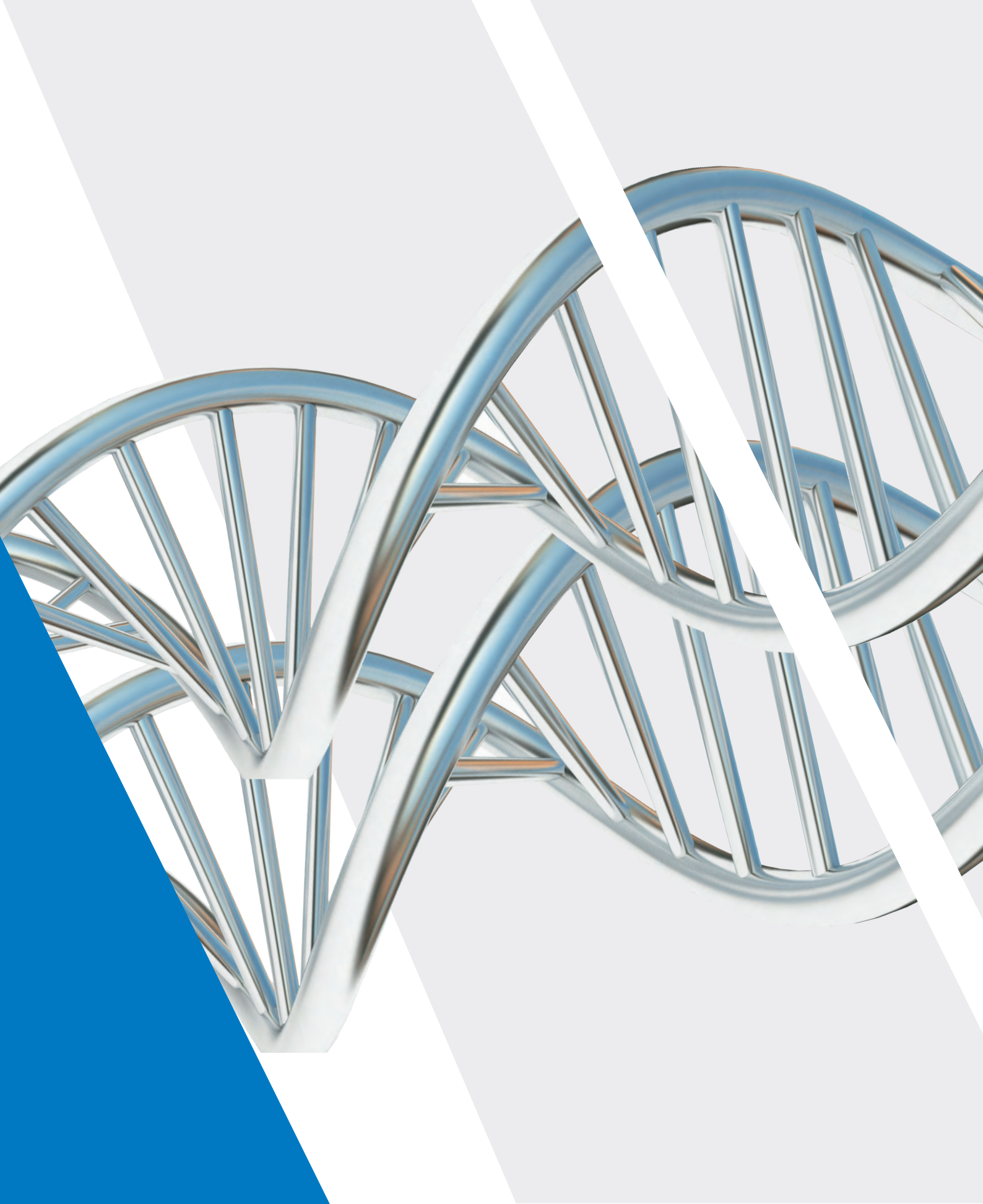


La innovación está en nuestro ADN

Watts ha implementado un programa de investigación y desarrollo, estrictamente integrado en el análisis del mercado y en las políticas mundiales de evolución, cuyo objetivo es el estudio de soluciones cada vez más eficientes y, al mismo tiempo, de bajo consumo energético.

La atención hacia los problemas del medio ambiente, tales como la conservación y la calidad del agua, y el deseo de crear entornos sociales y laborables sumamente confortables han hecho que Watts se concentrara en la investigación y en la fabricación de productos de alta eficiencia.

Gracias a una oferta tan amplia, Watts es el partner ideal para desarrollar cualquier tipo de instalación que integre diferentes fuentes de energía para la construcción de edificios con cero consumo.



índice

| | | |
|------------|-----------------------------------------------------------------|-----------|
| 1 | COMPONENTES PARA CENTRAL TÉRMICA | 8 |
| 1.1 | Seguridad, protección y control | 10 |
| | Válvulas de seguridad | 10 |
| | Válvulas de corte de combustible y de descarga térmica | 14 |
| | Válvulas de llenado | 17 |
| | Válvulas de sobrepresión y de retención | 18 |
| | Interruptores de flujo y presostatos | 19 |
| | Termostatos de control, seguridad y accesorios para central | 20 |
| | Unidad de control | 21 |
| | Vasos de expansión | 21 |
| | Quitaledos | 22 |
| | Dimensiones | 23 |
| 1.2 | Módulos de distribución | 30 |
| | Grupos de mezcla | 30 |
| | Separadores hidráulicos y colectores de distribución | 31 |
| | Grupos de regulación climática | 33 |
| | Válvulas mezcladoras y actuadores | 34 |
| | Grupos de mezcla y de recirculación del agua caliente sanitaria | 36 |
| | Accesorios para central térmica | 36 |
| | Dimensiones | 37 |
| 2 | DOMÓTICA Y PRODUCTOS PARA EL CONFORT | 42 |
| | Watts Vision: regulación y control del confort | 44 |
| | Sistema Watts Vision | 46 |
| | Cronotermostatos Milux | 50 |
| | Cronotermostatos Y termostatos de conexión mediante cables | 51 |
| | Termostatos para Fan Coil | 53 |
| | Reguladores Climáticos | 54 |
| | Termostatos de regulación y de seguridad | 56 |
| | Dimensiones | 57 |
| 3 | VÁLVULAS DE CIERRE Y DE RETENCIÓN | 60 |
| 3.1 | Válvulas de cierre | 62 |
| | Válvulas de bola | 62 |
| | Válvula de bola en tres piezas | 64 |
| | Valvula de bola en dos piezas | 65 |
| | Válvula de bola monobloc | 65 |
| | Válvula de bola con comando neumático y eléctrico | 65 |
| | Válvula de mariposa Sylax | 66 |
| | Válvula de mariposa Sylax En Acero Inoxidable 316 | 79 |
| | Válvula de mariposa Sylax Con Reductor Manual | 84 |
| | Válvulas de mariposa Motorizadas | 88 |

| | |
|----------------------------------------------------------------------------------------------------|------------|
| Sylax Cnpp tipo Wafer/Sylax Fm tipo Wafer | 89 |
| Válvula de mariposa para Gas | 91 |
| Válvula de mariposa para sector Hvac Xylia | 92 |
| Tilis, Lycene, Emaris | 96 |
| Dimensiones | 97 |
| 3.2 Válvulas de retención | 104 |
| Válvulas de retención de Latón/Plástico | 104 |
| Válvulas de retención en fundición | 106 |
| Válvulas de retención en fundición de doble plato entre bridas | 108 |
| Válvulas de retención en fundición de clapeta batiente entre | 109 |
| Válvulas de retención en fundición de clapeta batiente entre bridas inspeccionables | 111 |
| Válvulas de retención Wafer | 112 |
| Válvulas de retención de membrana | 113 |
| Válvulas de retención de Bola | 114 |
| Válvulas de fondo de Latón/Plástico | 116 |
| Válvulas de fondo en Fundición | 117 |
| Válvulas de Fondo de Membrana | 118 |
| Filtros en Y | 120 |
| Dimensiones | 121 |
| 4 MANÓMETROS Y TERMÓMETROS | 128 |
| 4.1 Manómetros | 130 |
| Manómetros para Central Térmica | 130 |
| Manómetros de Membrana para Gas | 132 |
| Manómetros secos para Aplicaciones Industriales | 133 |
| Manómetros de Glicerina para Aplicaciones Industriales | 137 |
| Accesorios para Manómetros | 138 |
| 4.2 Termómetros | 140 |
| Termómetros Bimetálicos para instalaciones | 140 |
| Termómetros y Accesorios para el tubo de humos | 144 |
| Termómetros de vidrio | 145 |
| 4.3 Termomanómetros | 147 |
| 5 TUBERIAS FLEXIBLES PREAISLADAS | 148 |
| Microflex | 150 |
| Racores para tuberías para Calefacción y Refrigeración con presiones de 6 bar y para tuberías Cool | 167 |
| Racores para tuberías Sanitarias - 10 bar | 169 |
| Racores en plástico para tuberías Cool | 170 |
| Accesorios | 171 |
| Accesorios para la impermeabilización | 173 |
| 6 EQUILIBRADO DE CIRCUITOS | 180 |
| Válvulas automáticas de equilibrado | 182 |
| Válvula estática de equilibrado | 183 |
| Instrumentos de medición | 186 |
| Accesorios para el equilibrado | 186 |
| Dimensiones | 187 |
| 7 CONTABILIZACIÓN DEL CALOR | 190 |
| Domocompact: módulos para la termorregulación y la medición de la energía térmica | 192 |
| Módulos térmicos periféricos | 204 |
| Medición de la energía térmica | 212 |
| Contadores volumétricos de caudal | 216 |
| Concentradores de datos mediante protocolo M-BUS | 219 |
| Instrumentos | 220 |
| Dimensiones | 223 |

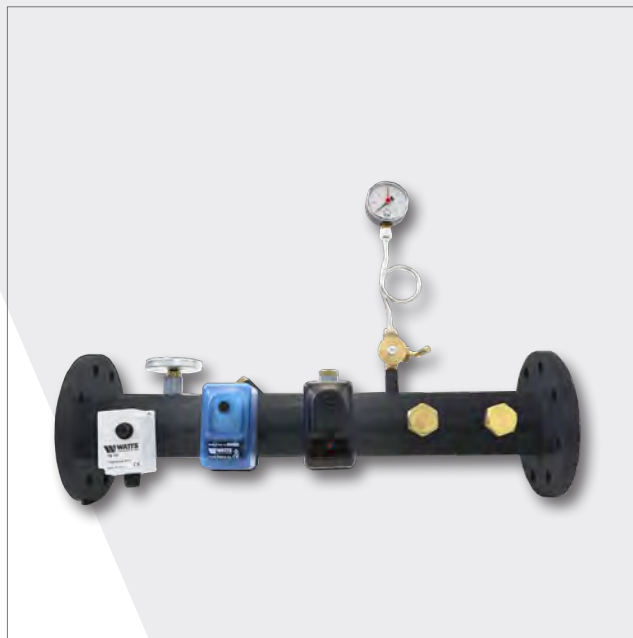
| | | |
|-------------|--------------------------------------------------------------------------------------|------------|
| 8 | SISTEMAS DE DISTRIBUCIÓN | 228 |
| 8.1 | Paneles radiantes | 230 |
| | Módulos de regulación | 230 |
| | Colectores premontados | 233 |
| | Válvula mezcladora y tuberías para instalaciones por paneles radiantes | 234 |
| | Dimensiones | 235 |
| 8.2 | Instalaciones Modul | 236 |
| | Válvulas de Zona | 236 |
| | Válvulas para Fan-Coil | 239 |
| | Actuadores | 240 |
| | Colectores Simples Modul | 243 |
| | Colectores Coplanares Modul | 246 |
| | Accesorios | 247 |
| | Cajas de Inspección | 248 |
| | Purgadores de Aire con Flotador | 251 |
| | Dimensiones | 254 |
| 9 | VÁLVULAS Y ACCESORIOS PARA RADIADORES | 260 |
| | Válvulas termostatzables y detentores TRV, en escuadra, acoplamiento en cobre | 262 |
| | Válvulas termostatzables y detentores TRV, rectos, acoplamiento en cobre | 263 |
| | Válvulas termostatzables y detentores TRV, en escuadra, acoplamiento en hierro-En215 | 264 |
| | Válvulas termostatzables y detentores TRV, rectos, acoplamiento en hierro-En215 | 264 |
| | Válvulas termostatzables y detentores, en escuadra, acoplamiento en cobre | 265 |
| | Válvulas termostatzables y detentores, rectos, acoplamiento en cobre | 266 |
| | Válvulas termostatzables y detentores, en escuadra, acoplamiento en hierro-En215 | 267 |
| | Válvulas termostatzables y detentores, rectos, acoplamiento en hierro-En215 | 268 |
| | Válvulas termostatzables con cuerpo reverso | 269 |
| | Válvulas termostatzables de 4 vías para instalaciones bitubo y monotubo | 270 |
| | Válvulas manuales monotubo | 270 |
| | Actuadores termostáticos | 271 |
| | Juego de válvulas termostatzables | 273 |
| | Válvulas y detentores manuales | 274 |
| | Accesorios | 276 |
| | Recambios para válvulas | 277 |
| | Purgadores de aire | 278 |
| | Dimensiones | 279 |
| 10 | COMPONENTES PARA INSTALACIONES DE GAS, GASÓLEO E ACEITE COMBUSTIBLE | 284 |
| 10.1 | Válvulas de corte para combustibles | 286 |
| | Válvulas de corte para combustible y válvulas de corte manuales | 286 |
| | Dimensiones | 287 |
| 10.2 | Gas | 288 |
| | Accesorios para la línea de gas | 288 |
| | Filtros para gas y aire | 289 |
| | Racores antivibratorios y dieléctricos | 291 |
| | Reguladores de presión | 292 |
| | Reguladores de presión 4 bar | 301 |
| | Válvulas de bloqueo y de alivio | 304 |
| | Reguladores de relación aire/gas | 306 |
| | Electroválvulas automáticas on-off | 306 |
| | Electroválvulas de rearme manual | 311 |
| | Detectores de gas | 322 |
| | Racores flexibles y extensibles | 325 |
| | Dispositivo de protección | 326 |
| | Dimensiones | 327 |

| | |
|------------------------------------------------------------------------|------------|
| 10.3 Gasóleo y aceite combustible | 340 |
| Accesorios para la línea de combustible líquido | 340 |
| Filtros en línea | 341 |
| Filtros magnéticos | 348 |
| Filtros con resistencia electrónica | 350 |
| Filtros magnéticos con resistencia electrónica | 353 |
| Filtros especiales | 354 |
| Recambios para filtros en línea | 357 |
| Filtros autolimpiantes | 362 |
| Filtros autolimpiantes para instalaciones de alta presión | 364 |
| Filtros autolimpiantes con calentador | 365 |
| Filtros para aceite usado | 368 |
| Recambios para filtros autolimpiantes | 368 |
| Componentes para instalaciones | 370 |
| Recambios para electroválvulas para gasóleo | 371 |
| Indicadores de nivel, sondas, accesorios | 372 |
| Grupos sumergidos | 373 |
| Racores | 374 |
| Seguridad | 375 |
| Indicadores de pérdidas | 376 |
| Inyectores | 377 |
| Dimensiones | 378 |
| 11 REGULACIÓN Y PROTECCIÓN DE LAS REDES DE DISTRIBUCIÓN DE AGUA | 386 |
| Válvulas reductoras de presión de asiento compensado | 388 |
| Válvulas reductoras de presión Desbordes | 394 |
| Desconectores roscados | 397 |
| Desconectores bridados | 399 |
| Electroválvulas | 403 |
| Racores dieléctricos | 408 |
| Racores antivibratorios | 409 |
| Amortiguadores anti ariete | 411 |
| Válvulas mezcladoras termostáticas | 412 |
| Válvulas mezcladoras termostáticas para instalaciones colectivas | 413 |
| Vasos de expansión, presostatos y caudalímetros | 415 |
| Purgadores de aire | 416 |
| Accesorios para bombas | 418 |
| Válvulas automáticas de regulación | 419 |
| Dimensiones | 423 |
| 12 COMPONENTES PARA INSTALACIONES DE ENERGÍA RENOVABLE | 432 |
| Energía solar térmica | 434 |
| Sistemas para instalaciones de biomasa | 441 |
| Sistemas para instalaciones geotérmicas | 442 |
| Dimensiones | 443 |
| 13 RACORES | 446 |
| Racores para tubos de cobre | 448 |
| Racores para tubos en polietileno reticulado multicapa | 450 |
| Reducciones, codos, alambre de aleación soldante | 451 |
| Dimensiones | 454 |
| Índice por producto | 456 |
| Índice por familia | 475 |

Capítulo 1

Componentes para
central térmica

TRI - Colector porta instrumentos



Es fácil de instalar
Montaje en horizontal o vertical

WATTS®

Capítulo 1.1

Seguridad, protección y control

VÁLVULAS DE SEGURIDAD

VST

Válvula de seguridad de membrana con regulación fija. Cuenta con cuerpo y casquete en latón CW617N. Acoplamientos hembra-hembra con salida sobredimensionada. Sobrepresión: 10%
Desviación de cierre: 20% PN 10. Temperatura de trabajo: -10÷120°C. Fluidos: agua con glicol hasta el 50%. Calificación y regulación de acuerdo con INAIL.

Es conforme con la Directiva 2014/34/UE. Número de identificación CE1115.

| Código | DN | bar | Cant. | PVP/€ |
|---------|-------------|------|-------|--------|
| 0212122 | 1/2" x 3/4" | 2,25 | 1 | 42,50 |
| 0212125 | 1/2" x 3/4" | 2,5 | 1 | 42,50 |
| 0212127 | 1/2" x 3/4" | 2,7 | 1 | 42,50 |
| 0212130 | 1/2" x 3/4" | 3 | 1 | 42,50 |
| 0212135 | 1/2" x 3/4" | 3,5 | 1 | 42,50 |
| 0212140 | 1/2" x 3/4" | 4 | 1 | 42,50 |
| 0212145 | 1/2" x 3/4" | 4,5 | 1 | 42,50 |
| 0212150 | 1/2" x 3/4" | 5 | 1 | 42,50 |
| 0212154 | 1/2" x 3/4" | 5,4 | 1 | 42,50 |
| 0212160 | 1/2" x 3/4" | 6 | 1 | 42,50 |
| 0213122 | 3/4" x 1" | 2,25 | 1 | 63,10 |
| 0213125 | 3/4" x 1" | 2,5 | 1 | 63,10 |
| 0213127 | 3/4" x 1" | 2,7 | 1 | 63,10 |
| 0213130 | 3/4" x 1" | 3 | 1 | 63,10 |
| 0213135 | 3/4" x 1" | 3,5 | 1 | 63,10 |
| 0213140 | 3/4" x 1" | 4 | 1 | 63,10 |
| 0213145 | 3/4" x 1" | 4,5 | 1 | 63,10 |
| 0213150 | 3/4" x 1" | 5 | 1 | 63,10 |
| 0213154 | 3/4" x 1" | 5,4 | 1 | 63,10 |
| 0213160 | 3/4" x 1" | 6 | 1 | 63,10 |
| 0214122 | 1" x 1.1/4" | 2,25 | 1 | 126,40 |
| 0214125 | 1" x 1.1/4" | 2,5 | 1 | 126,40 |
| 0214127 | 1" x 1.1/4" | 2,7 | 1 | 126,40 |
| 0214130 | 1" x 1.1/4" | 3 | 1 | 126,40 |
| 0214135 | 1" x 1.1/4" | 3,5 | 1 | 126,40 |
| 0214140 | 1" x 1.1/4" | 4 | 1 | 126,40 |
| 0214145 | 1" x 1.1/4" | 4,5 | 1 | 126,40 |
| 0214150 | 1" x 1.1/4" | 5 | 1 | 126,40 |
| 0214154 | 1" x 1.1/4" | 5,4 | 1 | 126,40 |
| 0214160 | 1" x 1.1/4" | 6 | 1 | 126,40 |

Para las dimensiones véase la pág.23



Especificaciones técnicas y caudales de descarga de las válvulas VST

| Tipo | Presión de (bar) | | | Orificio ø mm | Sez.Orificio cm² | Coeficiente salida K | Potencialidad | | Modello | Presión de (bar) | | | Orificio ø mm | Sez.Orificio cm² | Coeficiente salida K | Potencialidad | |
|-----------|------------------|--------|--------|---------------|------------------|----------------------|----------------------|--------------|---------|------------------|--------|--------|---------------|------------------|----------------------|----------------------|--------------|
| | Calibración | Escape | Cierre | | | | Escape de vapor Kg/h | generador kW | | Calibración | Escape | Cierre | | | | Escape de vapor Kg/h | generador kW |
| 1/2"x3/4" | 2,25 | 2,475 | 1,80 | | | | 205,67 | 119,29 | 3/4"x1" | 2,25 | 2,475 | 1,80 | | | | 412,01 | 238,96 |
| | 2,50 | 2,75 | 2,00 | | | | 221,40 | 128,41 | | 2,50 | 2,75 | 2,00 | | | | 443,52 | 257,24 |
| | 2,70 | 2,97 | 2,16 | | | | 233,78 | 135,59 | | 2,70 | 2,97 | 2,16 | | | | 468,31 | 271,62 |
| | 3,00 | 3,30 | 2,40 | | | | 253,74 | 147,17 | | 3,00 | 3,30 | 2,40 | | | | 508,30 | 294,81 |
| | 3,50 | 3,85 | 2,80 | 15 | 1,7671 | 0,71 | 284,07 | 164,76 | | 3,50 | 3,85 | 2,80 | 20 | 3,1416 | 0,80 | 569,04 | 330,04 |
| | 4,00 | 4,40 | 3,20 | | | | 318,07 | 164,76 | | 4,00 | 4,40 | 3,20 | | | | 637,17 | 369,55 |
| | 4,50 | 4,95 | 3,60 | | | | 344,78 | 199,97 | | 4,50 | 4,95 | 3,60 | | | | 690,67 | 400,58 |
| | 5,00 | 5,50 | 4,00 | | | | 376,39 | 218,30 | | 5,00 | 5,50 | 4,00 | | | | 753,98 | 437,31 |
| | 5,40 | 5,94 | 4,32 | | | | 399,70 | 231,24 | | 5,40 | 5,94 | 4,32 | | | | 804,25 | 466,50 |
| 6,00 | 6,60 | 4,80 | | | | 442,81 | 256,83 | 6,00 | 6,60 | 4,80 | | | | 887,04 | 514,48 | | |

| Tipo | Presión de (bar) | | | Orificio ø mm | Sez.Orificio cm² | Coeficiente salida K | Potencialidad | |
|----------|------------------|--------|--------|---------------|------------------|----------------------|----------------------|--------------|
| | Calibración | Escape | Cierre | | | | Escape de vapor Kg/h | generador kW |
| 1"x1.14" | 2,25 | 2,475 | 1,80 | | | | 571,37 | 331,37 |
| | 2,50 | 2,75 | 2,00 | | | | 615,03 | 356,71 |
| | 2,70 | 2,97 | 2,16 | | | | 649,41 | 376,65 |
| | 3,00 | 3,30 | 2,40 | | | | 704,86 | 408,82 |
| | 3,50 | 3,85 | 2,80 | 25 | 4,9087 | 0,71 | 789,09 | 457,67 |
| | 4,00 | 4,40 | 3,20 | | | | 883,56 | 512,46 |
| | 4,50 | 4,95 | 3,60 | | | | 957,75 | 555,49 |
| | 5,00 | 5,50 | 4,00 | | | | 1045,55 | 606,42 |
| | 5,40 | 5,94 | 4,32 | | | | 1120,24 | 649,79 |
| 6,00 | 6,60 | 4,80 | | | | 1230,06 | 713,43 | |

MSL

Válvula de seguridad de membrana ordinaria. Cuenta con cuerpo en latón CW617N, acoplamiento de 1/2" macho-hembra, pomo de descarga manual en plástico y muelle en acero al Ni-Cr. PN 10. Temperatura de trabajo: -10÷110°C. Fluidos: agua con glicol hasta el 50%.

Es conforme con la norma WRAS y con la Directiva PED 2014/68/UE.

Número de identificación CE1115.

| Código | DN | bar | Cant. | PVP/€ |
|----------|------|-----|-------|-------|
| 0206015N | 1/2" | 1,5 | 1 | 13,20 |
| 0206018N | 1/2" | 1,8 | 1 | 13,20 |
| 0206020N | 1/2" | 2 | 1 | 13,20 |
| 0206525 | 1/2" | 2,5 | 1 | 13,20 |
| 0206530 | 1/2" | 3 | 1 | 13,20 |
| 0206035N | 1/2" | 3,5 | 1 | 13,20 |
| 0206540 | 1/2" | 4 | 1 | 13,20 |
| 0206050N | 1/2" | 5 | 1 | 13,20 |
| 0206060N | 1/2" | 6 | 1 | 13,20 |
| 0206070N | 1/2" | 7 | 1 | 13,20 |
| 0206080N | 1/2" | 8 | 1 | 13,20 |
| 0206090N | 1/2" | 9 | 1 | 13,20 |
| 0206099N | 1/2" | 10 | 1 | 13,20 |

Para las dimensiones véase la pág.23



MSV

Válvula de seguridad de membrana ordinaria. Cuenta con cuerpo en latón CW617N, acoplamiento de 1/2" hembra-hembra, pomo de descarga manual en plástico y muelle en acero al Ni-Cr. PN 10. Temperatura de trabajo: -10÷110°C. Fluidos: agua con glicol hasta el 50%.

Es conforme con la norma WRAS y con la Directiva PED 2014/68/UE.

Número de identificación CE1115.

| Código | DN | bar | Cant. | PVP/€ |
|----------|------|-----|-------|-------|
| 0207015N | 1/2" | 1,5 | 1 | 13,20 |
| 0207018N | 1/2" | 1,8 | 1 | 13,20 |
| 0207020N | 1/2" | 2 | 1 | 13,20 |
| 0207525 | 1/2" | 2,5 | 1 | 13,20 |
| 0207530 | 1/2" | 3 | 1 | 13,20 |
| 0207035N | 1/2" | 3,5 | 1 | 13,20 |
| 0207540 | 1/2" | 4 | 1 | 13,20 |
| 0207050N | 1/2" | 5 | 1 | 13,20 |
| 0207060N | 1/2" | 6 | 1 | 13,20 |
| 0207070N | 1/2" | 7 | 1 | 13,20 |
| 0207080N | 1/2" | 8 | 1 | 13,20 |
| 0207090N | 1/2" | 9 | 1 | 13,20 |
| 0207099N | 1/2" | 10 | 1 | 13,20 |

Para las dimensiones véase la pág.23



SV

Válvula de seguridad de membrana ordinaria. Cuenta con cuerpo en latón CW617N, acoplamientos hembra-hembra con salida sobredimensionada, pomo de descarga manual en plástico y muelle en acero al Ni-Cr. PN 10. Temperatura de trabajo: -10÷110°C. Fluidos: agua con glicol hasta el 50%.

Es conforme con la Directiva PED 2014/68/UE. Número de identificación CE1115.

Modelos DN 15, 20, 25, 32 presión de regulación 2.5, 3.0, 4.0, 6.0, 8.0 y 10.0 bar.

Son conformes con la normativa alemana TRD721, VdT V Merkblatt Sicherheitsventil 100.



| Código | DN | bar | Cant. | PVP/€ |
|----------|---------------|-----|-------|-------|
| 0216015N | 1/2" x 3/4" | 1,5 | 1 | 12,60 |
| 0216018N | 1/2" x 3/4" | 1,8 | 1 | 12,60 |
| 0216020N | 1/2" x 3/4" | 2 | 1 | 12,60 |
| 0215125 | 1/2" x 3/4" | 2,5 | 1 | 12,60 |
| 0215130 | 1/2" x 3/4" | 3 | 1 | 12,60 |
| 0216035N | 1/2" x 3/4" | 3,5 | 1 | 12,60 |
| 0215104 | 1/2" x 3/4" | 4 | 1 | 12,60 |
| 0216045N | 1/2" x 3/4" | 4,5 | 1 | 12,60 |
| 0216050N | 1/2" x 3/4" | 5 | 1 | 12,60 |
| 0216055N | 1/2" x 3/4" | 5,5 | 1 | 12,60 |
| 0216060N | 1/2" x 3/4" | 6 | 1 | 12,60 |
| 0216070N | 1/2" x 3/4" | 7 | 1 | 12,60 |
| 0216080N | 1/2" x 3/4" | 8 | 1 | 12,60 |
| 0216090N | 1/2" x 3/4" | 9 | 1 | 12,60 |
| 0216099N | 1/2" x 3/4" | 10 | 1 | 12,60 |
| 0217015N | 3/4" x 1" | 1,5 | 1 | 19,40 |
| 0217018N | 3/4" x 1" | 1,8 | 1 | 19,40 |
| 0217020N | 3/4" x 1" | 2 | 1 | 19,40 |
| 0217625 | 3/4" x 1" | 2,5 | 1 | 19,40 |
| 0217630 | 3/4" x 1" | 3 | 1 | 19,40 |
| 0217035N | 3/4" x 1" | 3,5 | 1 | 19,40 |
| 0217604 | 3/4" x 1" | 4 | 1 | 19,40 |
| 0217045N | 3/4" x 1" | 4,5 | 1 | 19,40 |
| 0217050N | 3/4" x 1" | 5 | 1 | 19,40 |
| 0217055N | 3/4" x 1" | 5,5 | 1 | 19,40 |
| 0217060N | 3/4" x 1" | 6 | 1 | 19,40 |
| 0217070N | 3/4" x 1" | 7 | 1 | 19,40 |
| 0217080N | 3/4" x 1" | 8 | 1 | 19,40 |
| 0217090N | 3/4" x 1" | 9 | 1 | 19,40 |
| 0217099N | 3/4" x 1" | 10 | 1 | 19,40 |
| 0218615 | 1"x1.1/4" | 1,5 | 1 | 50,30 |
| 0218625 | 1"x1.1/4" | 2,5 | 1 | 50,30 |
| 0218630 | 1"x1.1/4" | 3 | 1 | 50,30 |
| 0218604 | 1"x1.1/4" | 4 | 1 | 50,30 |
| 0218305 | 1"x1.1/4" | 5 | 1 | 50,30 |
| 0218606 | 1"x1.1/4" | 6 | 1 | 50,30 |
| 0218607 | 1"x1.1/4" | 7 | 1 | 50,30 |
| 0218608 | 1"x1.1/4" | 8 | 1 | 50,30 |
| 0218699 | 1"x1.1/4" | 10 | 1 | 50,30 |
| 0219615 | 1.1/4"x1.1/2" | 1,5 | 1 | 67,40 |
| 0219625 | 1.1/4"x1.1/2" | 2,5 | 1 | 67,40 |
| 0219630 | 1.1/4"x1.1/2" | 3 | 1 | 67,40 |
| 0219604 | 1.1/4"x1.1/2" | 4 | 1 | 67,40 |
| 0219405 | 1.1/4"x1.1/2" | 5 | 1 | 67,40 |
| 0219606 | 1.1/4"x1.1/2" | 6 | 1 | 67,40 |
| 0219607 | 1.1/4"x1.1/2" | 7 | 1 | 67,40 |
| 0219608 | 1.1/4"x1.1/2" | 8 | 1 | 67,40 |
| 0219610 | 1.1/4"x1.1/2" | 10 | 1 | 67,40 |

Para las dimensiones véase la pág.23

NOTA TÉCNICA
Certificados de homologación INAIL

Las relaciones entre el fabricante e INAIL se rigen de acuerdo con la homologación de las válvulas de las Series VST, 464, NVFN, VTFN: el fabricante se obliga a producir el artículo dentro del plazo temporal cubierto por el certificado de homologación (5 años o más si se renueva).

El fabricante tiene el obligado cumplimiento de producir el producto dentro del plazo temporal indicado en el certificado de homologación no se haya renovado. Los dispositivos de seguridad, por sus características de fiabilidad y funcionalidad, no se desgastan y por tanto no se indican límites temporales de uso en instalación de ellos.

En caso de uso en la instalación se pierda el certificado original de homologación, es posible solicitar su copia.

Para las revisiones o reparaciones de los productos con homologación INAIL, deberá contactar con las oficinas comerciales.

PT-684

Válvula de seguridad de temperatura combinada y presión para la protección de los tanques de acumulación. Cuenta con cuerpo en latón descincado, muelle en acero, membrana en EPDM. Se encuentran disponibles modelos con acoplamientos roscados macho/hembra o macho/racor para tubo de cobre. Se puede montar en vertical u horizontal (Sólo con descarga hacia abajo). PN 10. Temperatura nominal: $92\pm 3^{\circ}\text{C}$. Fluido: agua sanitaria.

Es conforme con las normas EN 1490, WRAS y con la Directiva PED 2014/68/UE.

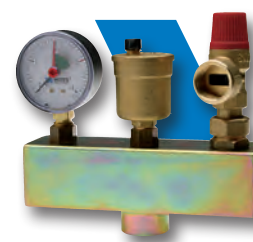
| Código | DN | Calibración (bar) | Cant. | PVP/€ |
|--------|--------|-------------------|-------|-------|
| 68403 | 1/2"MH | 7 | 1 | 47,30 |
| 68404 | 1/2"MH | 10 | 1 | 47,30 |
| 68450 | 3/4"MH | 3 | 1 | 47,30 |
| 68451 | 3/4"MH | 4 | 1 | 47,30 |
| 68452 | 3/4"MH | 6 | 1 | 47,30 |
| 68453 | 3/4"MH | 7 | 1 | 47,30 |
| 68455 | 3/4"MH | 10 | 1 | 47,30 |

Para las dimensiones véase la pág.24


KSG30

Grupo de seguridad para instalaciones de circuito cerrado conforme con la norma EN 12828. Se instala en colector en acero inoxidable galvanizado y cuenta con purgador de aire de la Serie MV, válvula de seguridad de la Serie SV de 1/2" (3 bar) y manómetro (4 bar) con válvula de retención. Acoplamiento para el grupo de seguridad de 1" hembra. PN 10. Temperatura máxima: 110°C .

| Código | Conexión | bar | Cant. | PVP/€ |
|---------|----------|------|-------|-------|
| 0270130 | 1" H | PN10 | 1 | 48,20 |


IS

Embudo de descarga para válvulas de seguridad y válvulas de descarga térmica.

| Código | DN | Cant. | PVP/€ |
|---------|-----------|-------|-------|
| 0235115 | 1/2" HH | 1 | 18,60 |
| 0235120 | 3/4" HH | 1 | 23,30 |
| 0235125 | 1" HH | 1 | 31,20 |
| 0235132 | 1.1/4" HH | 1 | 54,10 |

Para las dimensiones véase la pág.24



VÁLVULAS DE CORTE DE COMBUSTIBLE Y DE DESCARGA TÉRMICA

296

Válvula de tres vías para el cierre del generador y del vaso de expansión. Modelos roscados de DN 1/2" a DN 2" con cuerpo en bronce. Modelos bridados de DN 65 a DN 200 con cuerpo en fundición. Las secciones de paso internas de la válvula corresponden a las de las tuberías de igual diámetro nominal de acuerdo con las especificaciones técnicas INAIL.

| Código | DN | bar | Cant. | PVP/€ |
|--------|--------|-----|-------|----------|
| 2961 | 1" | 10 | 1 | 402,70 |
| 296114 | 1.1/4" | 10 | 1 | 412,40 |
| 296112 | 1.1/2" | 10 | 1 | 473,40 |
| 2962 | 2" | 10 | 1 | 512,00 |
| 296212 | 65 | 16 | 1 | 1.906,70 |
| 2963 | 80 | 16 | 1 | 2.345,90 |
| 296100 | 100 | 16 | 1 | 2.924,40 |
| 296125 | 125 | 16 | 1 | 3.974,20 |
| 296150 | 150 | 16 | 1 | 5.559,50 |
| 296200 | 200 | 16 | 1 | 8.751,70 |

Para las dimensiones véase la pág.24



VTFN-TERMOFLUX

Válvula de descarga térmica de acción positiva con rearme manual y señal visual. PN10. Temperatura de regulación 95°C. Capacidad de descarga sin rellenado: DN 1.1/4" - 176.750 kcal/h igual a 7070 l/h. DN 1.1/2" - 318.200 kcal/h igual a 12728 l/h. Grado de protección IP40.

Homologación y regulación de acuerdo con INAIL. Es conforme con las Directivas LVD 2014/35/UE, EMC 2014/30/UE, PED 2014/68/UE. Número de identificación CE1115.

| Código | DN | Longitud cadena | Cant. | PVP/€ |
|---------|--------|-----------------|-------|--------|
| 0230232 | 1.1/4" | 1 m | 1 | 294,50 |
| 0230240 | 1.1/2" | 1 m | 1 | 445,50 |

Para las dimensiones véase la pág.23



VIC/A

Válvula de corte de combustible. Es compatible con gas metano, gas urbano, glp, gasóleo y aceite combustible. Es de acción positiva, con rearme manual. Longitud del tubo capilar: 6 m. Cuenta con cuerpo en aluminio, muelles en acero inoxidable y juntas de NBR. Vaina para sensor con conexión rosca macho de 1/2". Temperatura de regulación 96 ± 3°C. Presión máxima de trabajo: 1 bar. Temperatura máxima lado sensor: 130°C. Temperatura máxima lado válvula: 70°. Acoplamientos modelos bridados. PN16 EN 1024.

Calificación y regulación de acuerdo con ISPEL. Homologación ATEX2014/34/UE. Es conforme con la Directiva PED 2014/68/UE.

| Tipo | Código | Conexión | Cant. | PVP/€ |
|----------|--------------|----------|-------|----------|
| VIC/A12 | 006.0150.000 | 1/2" | 1 | 215,30 |
| VIC/A34 | 006.0151.000 | 3/4" | 1 | 268,80 |
| VIC/A100 | 006.0152.000 | 1" | 1 | 287,00 |
| VIC/A114 | 006.0153.000 | 1.1/4" | 1 | 376,00 |
| VIC/A112 | 006.0154.000 | 1.1/2" | 1 | 412,40 |
| VIC/A200 | 006.0155.000 | 2" | 1 | 501,30 |
| VIC/A212 | 006.0156.100 | DN 65 | 1 | 930,80 |
| VIC/A300 | 006.0157.100 | DN 80 | 1 | 1.214,70 |
| VIC/A400 | 006.0158.000 | DN 100 | 1 | 1.532,90 |

Para las dimensiones véase la pág.25



RECAMBIOS Vaina en latón de 1/2"

| Código | DN | Cant. | PVP/€ |
|---------|-----------------|-------|-------|
| 0299011 | 1/2" H x 3/4" M | 1 | 10,00 |



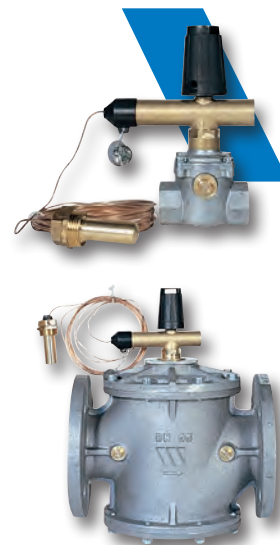
NVFN-FLAM STOP

Válvula de corte para combustible líquido y gaseoso. DN 1/2" y 3/4" adecuados para "biodiésel". Es de acción positiva, con rearme manual. Cuenta con un elemento termostático de dilatación de líquido. Longitud del tubo capilar: 5 m. (Vic100: 6m) Se suministra con sensor de pequeñas dimensiones, acoplamiento vaina con conexión rosca macho de 1/2", cuerpo en aluminio y muelles en acero inoxidable. Presión máxima de trabajo: 6 bar (DN 15÷25) -1 bar (DN 32÷100). Brida: DN 65 - 80 PN16 UNI 2223; DN 100 PN 16 EN 1092-4.

Temperatura: - regulación 97°C±3°C - Máxima temperatura del sensor 120°C - máxima temperatura de la válvula 50°C.

Calificación y regulación de acuerdo con INAIL. Homologación ATEX 2014/34/UE. Es conforme con la Directiva PED 2014/68/UE. Número de identificación CE1115.

| Código | DN | Pmax (bar) | Cant. | PVP/€ |
|---------|-----------|------------|-------|--------|
| 0231415 | 1/2" HH | 6 | 1 | 208,80 |
| 0231420 | 3/4" HH | 6 | 1 | 226,00 |
| 0231425 | 1" HH | 1 | 1 | 251,70 |
| 0231432 | 1.1/4" HH | 1 | 1 | 290,30 |
| 0231440 | 1.1/2" HH | 1 | 1 | 314,90 |
| 0231450 | 2" HH | 1 | 1 | 365,20 |
| 0231465 | 65 | 1 | 1 | 772,30 |
| 0231480 | 80 | 1 | 1 | 925,50 |



Dimensioni a pag.24

464 - FULLMATIC

Válvula de corte de combustible líquido y gaseoso. Es de acción positiva, con rearme manual. Cuenta con elemento termostático con dilatación de líquido. Longitud del tubo capilar: 5 m.

Vaina para sensor de temperatura con conexión roscada macho de 1/2". Temperatura de regulación: 97°C±3°C. Presión máxima de trabajo: 1 bar. Temperatura máxima lado válvula: 40°C. Temperatura máxima del sensor: 115°C±3°C.

Calificación y regulación de acuerdo con INAIL. Homologación ATEX 2014/34/UE. Es conforme con la Directiva PED 2014/68/UE. Número de identificación CE1115.

| Código | DN | Materiale | Cant. | PVP/€ |
|-----------|--------------|----------------|-------|----------|
| 4641C34X | 3/4" HH | bronce | 1 | 366,30 |
| 4642C1X | 1" HH | bronce | 1 | 462,70 |
| 4643C114X | 1.1/4" HH | bronce | 1 | 543,10 |
| 4644C112X | 1.1/2" HH | bronce | 1 | 619,10 |
| 4645C2X | 2" HH | bronce | 1 | 800,20 |
| 4646C65X | 65 embridado | hierro fundido | 1 | 1.456,80 |
| 4647C80X | 80 embridado | hierro fundido | 1 | 1.767,50 |



Para las dimensiones véase la pág.24

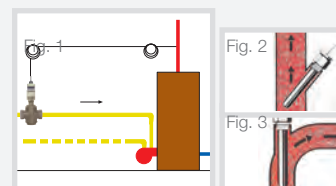
RECAMBIOS Vaina en cobre de 1/2" M

| Código | Descripción | Cant. | PVP/€ |
|---------|--------------------|-------|-------|
| 4680C12 | para 464 embridado | 1 | 23,90 |
| 4681C12 | para 464 roscado | 1 | 21,40 |



NOTA TÉCNICA - Instalación

- La válvula debe instalarse en la tubería del combustible, aguas arriba del quemador (Fig.1) respetando el sentido de flujo que según la flecha grabada en el cuerpo de la válvula.
- La sonda de temperatura de impulsión debe instalarse en la tubería a una distancia máxima de 0,5 mts del generador, aguas arriba de cualquier válvula de cierre. El fluido con un sentido de circulación contraria, deberá transmitir la temperatura a la sonda insertada en la vaina debe rozar la sonda insertada en la correspondiente vaina (Fig. 2 y 3).
- Al conectar la válvula con las tuberías, tenga mucho cuidado de no dañar el tubo capilar. En caso de revisión o reparación del tubo capilar con regulación INAIL, contacte con nuestras oficinas comerciales.



STS - SECURFLUX

Válvula de descarga térmica para calderas de combustible sólido no pulverizado con doble seguridad. Cuenta con cuerpo en latón CW617N niquelado, dispositivo para prueba de funcionamiento, Sonda de inmersión con vaina de 145 mm y acoplamiento de 1/2" macho. PN 10. Temperatura de regulación: 97°C. Temperatura de descarga con caudal máximo: 107°C. Caudal máximo de descarga: 6500 l/h a 8 bar.

Homologación SVGW.

Es conforme con la Directiva 2014/68/UE. Número de identificación CE1115.

| Código | DN | Capilar | Cant. | PVP/€ |
|---------|--------|-------------------------|-------|--------|
| 0232120 | 3/4" H | doble seguridad 1300 mm | 1 | 167,00 |
| 0232220 | 3/4" H | doble seguridad 2000 mm | 1 | 192,80 |

Para las dimensiones véase la pág.25

RECAMBIOS Vaina en latón de 3/8" macho

| Código | DN | Cant. | PVP/€ |
|---------|------|-------|-------|
| 0299016 | 3/8" | 1 | 14,40 |

STSR - SECURFLUX-R

Válvula de descarga térmica para calderas de combustible sólido no pulverizado con seguridad simple. Cuenta con cuerpo en latón CW617N niquelado, sonda de inmersión con vaina de 108 mm y acoplamiento de 3/8" macho. Caudal máximo de descarga: 3000 l/h. PN 10.

Temperatura de regulación: 97°C. Temperatura de descarga con caudal máximo: 107°C.

Homologación SVGW.

Es conforme con la Directiva 2014/68/UE. Número de identificación CE1115.

| Código | DN | Capilar | Cant. | PVP/€ |
|---------|--------|-------------------------|-------|--------|
| 0232520 | 3/4" H | única seguridad 1300 mm | 1 | 169,20 |

Para las dimensiones véase la pág.25

RECAMBIOS Vaina en latón de 1/2" macho

| Código | DN | Cant. | PVP/€ |
|---------|------|-------|-------|
| 0299016 | 3/8" | 1 | 14,40 |

STS.S

Válvula de descarga térmica para calderas de combustible sólido no pulverizado con doble seguridad y acoplamiento del tubo capilar orientable a 360°. Cuenta con cuerpo en latón CW617N, sonda de inmersión con vaina de 145 mm y acoplamiento de 1/2" macho. PN 10. Temperatura de regulación: 55°C, 85°C, 93°C, 97°C y 103°C. Temperatura de descarga con caudal máximo: 107°C. Caudal máximo de descarga: 6500 l/h a 8 bar. DN 3/4" hembra.

Es conforme con la Directiva 2014/68/UE. Número de identificación CE1115.

| Código | T°C | Capilar | Cant. | PVP/€ |
|---------|-----|---------|-------|--------|
| 0232620 | 97 | 1300 mm | 1 | 96,40 |
| 0232621 | 85 | 1300 mm | 1 | 101,70 |
| 0232622 | 93 | 1300 mm | 1 | 101,70 |
| 0232623 | 55 | 1300 mm | 1 | 101,70 |
| 0232624 | 103 | 1300 mm | 1 | 101,70 |
| 0232625 | 97 | 2000 mm | 1 | 101,70 |
| 0232626 | 97 | 4000 mm | 1 | 101,70 |

Para las dimensiones véase la pág.25

RECAMBIOS Vaina en latón de 1/2" macho

| Código | DN | Cant. | PVP/€ |
|---------|------|-------|-------|
| 0299019 | 1/2" | 1 | 11,80 |



RT - AIRSTOP

Regulador de tiro para generador de calor alimentado con combustibles no pulverizados, con seguridad simple (Código 0234100) o doble (Código 0234200). Acoplamiento: DN 3/4". Elemento termosensible. Temperatura de trabajo: 40÷100°C.

| Código | Carrera | Temperatura de funcionamiento | Cant. | PVP/€ |
|---------|---------|-------------------------------|-------|-------|
| 0234100 | 60 mm | 125 cm | 1 | 77,10 |
| 0234200 | 80 mm | 125 cm | 1 | 51,00 |

Para las dimensiones véase la pág.25



RT10N - AIRSTOP

Regulador de tiro para generador de calor alimentado con combustibles no pulverizados, con seguridad simple. Acoplamiento: DN 3/4". Elemento termosensible en cera. Temperatura de trabajo: 30÷100°C.

| Código | Carrera | Longitud cadena | Cant. | PVP/€ |
|---------|----------|-----------------|-------|-------|
| 0234300 | 60÷80 mm | 125 cm | 1 | 35,30 |

Para las dimensiones véase la pág.25



VÁLVULAS DE LLENADO

AL - ALIMAT

Válvula automática de llenado. Cuenta con válvula de retención con cierre manual, filtro de acero inoxidable y tornillo de purga. Se suministra con cuerpo en latón CW617N y casquete en plástico resistente al impacto. Acoplamiento hembra 1/4" para el manómetro. Presión máxima aguas arriba de 10 bar. Presión aguas abajo regulable 0,3÷4 bar.

| Código | DN | Cant. | PVP/€ |
|---------|---------|-------|-------|
| 0240100 | 1/2" MH | 1 | 37,90 |

Para las dimensiones véase la pág.26



ALM

Válvula automática de llenado. Cuenta con una válvula de retención, cierre manual, filtro de acero inoxidable, tornillo de purga y manómetro (0-4 bar) con acoplamiento radial y cuadrante de 50 mm. Se suministra con cuerpo en latón CW617N y casquete en plástico resistente al impacto. Acoplamiento para el manómetro de 1/4" hembra. Presión máxima aguas arriba 10 bar. Presión aguas abajo regulable 0,3÷4 bar.

| Código | DN | Cant. | PVP/€ |
|---------|---------|-------|-------|
| 0240200 | 1/2" MH | 1 | 44,50 |

Para las dimensiones véase la pág.26



3110C - FILLMATIC

Válvula automática de llenado. Cuenta con manómetro (0-6 bar), válvula de retención autolimpiante, cierre manual y filtro de bronce sinterizado. Cuerpo en latón CW617N. Presión máxima aguas arriba: 10 bar. Presión río abajo regulable: 0,3÷4 bar. Presión de regulación: 1 bar. Relación de regulación: 1 revolución = 0,4 m.c.a.

| Código | DN | Cant. | PVP/€ |
|---------|---------|-------|-------|
| 3110C12 | 1/2" MH | 1 | 64,80 |

Para las dimensiones véase la pág.26



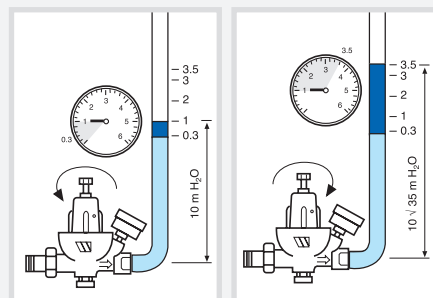
NOTA TÉCNICA - Válvulas de llenado

Regulación

La válvula de llenado se regula de fábrica a una presión de 1 bar. Para regular la válvula con presiones diferentes de fábrica, gire el tornillo hacia la derecha para aumentar la presión (máx 4 bar), viceversa para disminuirla (mín 0,3 bar).

Instalación

La válvula debe instalarse siguiendo el sentido de la flecha en realce sobre el cuerpo. Para acelerar el llenado, asegúrese de que la rueda de ajuste esté completamente abierta. Nuestro consejo es que el agua se impulse a una velocidad bastante baja a fin de evitar que se formen bolsas de aire de difícil evacuación. Durante el llenado, toda el agua que llega de la red se filtra.



VÁLVULAS DE SOBREPRESIÓN Y DE RETENCIÓN

466 - THERMATIC

Válvula de sobrepresión para instalaciones con válvulas de corte automáticas o manuales en cuerpos calentadores (válvulas termostáticas, válvulas de zona de dos vías).

Cuenta con cuerpo en latón CW617N y casquete en ABS. PN 10. Sobrepresión: 10-15%.

Temperatura máxima de trabajo: 110°C. Fluidos: agua con glicol hasta el 50%.

| Código | DN | bar | Cant. | PVP/€ |
|---------|---------|------------|-------|-------|
| 4660C12 | 1/2" HH | 0,05 - 0,7 | 1 | 62,10 |
| 4662C1 | 1" HH | 0,05 - 0,7 | 1 | 69,60 |

Para las dimensiones véase la pág.26



USVR

Válvula de sobrepresión para instalaciones con válvulas de corte automáticas o manuales en cuerpos calentadores (válvulas termostáticas, válvulas de zona de dos vías). Acoplamiento de entrada hembra, racor rosca macho en la salida.

Cuenta con cuerpo y casquete en latón CW617N.

Regulación: Posición "0" = Totalmente abierta.

| Código | DN | bar | Cant. | PVP/€ |
|---------|-----------|-------------|-------|--------|
| 0265220 | 3/4" HM | 0,03 - 0,50 | 1 | 52,00 |
| 0265225 | 1" HM | 0,03 - 0,55 | 1 | 85,70 |
| 0265232 | 1.1/4" HM | 0,06 - 0,46 | 1 | 108,20 |

Para las dimensiones véase la pág.26



USV16/L

Válvula de sobrepresión directa para instalaciones con válvulas de corte automáticas (válvulas termostáticas o electrotérmicas, válvulas de zona de dos vías). Acoplamientos con tuerca giratoria de DN 3/4" hembra.

Cuerpo en latón CW617N. PN 10. Sobrepresión 10-15%.

Temperatura máxima de trabajo: 110°C. Fluidos: agua con glicol hasta el 50%.

| Código | DN | bar | Cant. | PVP/€ |
|---------|--------|-----------|-------|-------|
| 0265118 | 3/4" H | 0,03-0,50 | 1 | 31,80 |

Para las dimensiones véase la pág.26



NOTA TÉCNICA - Válvulas de sobrepresión

Selección

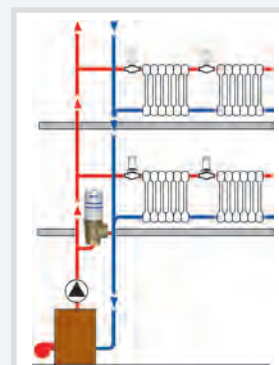
Por lo general, la válvula se selecciona considerando un caudal de by-pass igual al 25-30% del caudal total de la red a proteger y una sobrepresión igual al 10-15% de la altura de elevación prevista en ese punto (controlar eventualmente la curva de la electrobomba).

En caso de que falten datos exactos, seleccione el modelo en función del caudal TOTAL del circuito a proteger, considerando los siguientes valores:

| | |
|-----------------|-----------|
| hasta 1750 l/h | DN 1/2" |
| 3500 l/h | DN 3/4" |
| 7000 l/h | DN 1" |
| hasta 12000 l/h | DN 1.1/4" |

Instalación

La válvula de sobre presión debe instalarse aguas abajo de la toma de la bomba conectando la tubería de impulsión con la tubería de retorno y respetando el sentido de flujo que se indica en el cuerpo de la válvula.



RDF

Válvula de retención con bloqueo manual para instalaciones con bomba de recirculación controlada por un termostato. Cuenta con cuerpo en latón CW617W y pomo en plástico resistente al impacto. Se regula girando el pomo hacia el sentido de la flecha.

N = posición normal de funcionamiento en modo válvula de retención evitando la circulación natural cuando la bomba está parada;

A = posición abierta para el funcionamiento sin retención facilitando la circulación natural en caso de fallo de la bomba;

F = posición de cierre cuando se quiere cerrar el circuito de calefacción. Esta maniobra debe realizarse cuando la bomba está parada.

La válvula puede instalarse en vertical o horizontal respetando un tramo recto, antes de ella, haya un tramo recto (>70 cm). PN 10. Presión de apertura 25-26 mbar. Temperatura de trabajo: 105°C. Temperatura máxima: 130°C.



| Código | DN | Conexión | Cant. | PVP/€ |
|---------|--------|----------|-------|-------|
| 0262125 | 1" | FF | 1 | 56,20 |
| 0262132 | 1.1/4" | FF | 1 | 56,20 |

Para las dimensiones véase la pág.26

INTERRUPTORES DE FLUJO Y PRESOSTATOS

FLU25PL

Interruptor de flujo para tuberías comprendidas entre DN 1" Y DN 8". Cuerpo en plástico. Cuenta con tornillo de ajuste del caudal mínimo y máximo. Racor en latón. Microinterruptor con 3 contactos: 10(5)A-230V. PN 10. Temperatura máxima del fluido: 110°C. Temperatura ambiente máxima: 85°C.

Es conforme con la Directiva LVD 2014/35/UE.



| Código | DN | Protección | Cant. | PVP/€ |
|---------|----|------------|-------|--------|
| 0401225 | 1" | IP64 | 1 | 104,90 |

Para las dimensiones véase la pág.26

PRM

Presostato de rearme manual para instalaciones de calefacción. Potencia de los contactos: 16A (10) - 250V. Grado de protección IP44. Regulación de fábrica: 3 bar. PN 5. Temperatura máxima del fluido: 110°C.

Es conforme con la Directiva PED 2014/68/UE. Número de identificación CE0100.

Es conforme con la Directiva LVD 2014/35/UE, RoHs 2011/65/UE.



| Código | DN | Rango de ajuste | Cant. | PVP/€ |
|----------|--------|-----------------|-------|-------|
| 0402101N | 1/4" H | 1-5 bar | 1 | 24,50 |

Para las dimensiones véase la pág.26

PRMIN

Presostato de bloqueo de mínima con botón de rearme manual. Grado de protección: IP44. Potencia de los contactos: 16A(10) – 250Vcc. Regulación de fábrica: 0,9 bar. El diferencia mínimo para el rearme es de 0,5 bar. PN 5. Temperatura máxima del fluido: 110°C.

Es conforme con la Directiva PED 2014/68/UE. Número de identificación CE0100.

Es conforme con la Directiva LVD 2014/35/UE, RoHs 2011/65/UE.



| Código | DN | Rango de ajuste | Cant. | PVP/€ |
|----------|--------|-----------------|-------|-------|
| 0402103N | 1/4" H | 0,5-1,7 bar | 1 | 33,40 |

Para las dimensiones véase la pág.26

TERMOSTATOS DE CONTROL, SEGURIDAD Y ACCESORIOS PARA CENTRAL

TRE TU

Termostato de regulación de inmersión con 3 contactos conmutables. Interrumpe el aporte de calor cuando la temperatura del agua alcanza el valor predeterminado que puede regularse de 30 a 90°C (tolerancia $\pm 3^\circ\text{C}$). Cuenta con un bulbo sensible con vaina de 1/2" macho de 100 mm de longitud y caja de plástico con rueda de ajuste exterior. Potencia de los contactos: 16(5) A 250V; 400V 10(1)A.

 **Es conforme con la marca ENEC 03.**
Homologación INAIL. Es conforme con la Directiva LVD 2014/35/UE.



| Código | Protección | Cant. | PVP/€ |
|-----------|------------|-------|-------|
| 0405101TU | IP 40 | 1 | 23,90 |

Para las dimensiones véase la pág.26

RECAMBIOS Vaina en cobre de 1/2"

| Código | DN | Longitud | Cant. | PVP/€ |
|---------|--------|----------|-------|-------|
| 0499010 | 1/2" M | 100mm | 1 | 8,90 |



TS TU

Termostato de bloqueo y de inmersión con seguridad positiva, rearme manual y regulación fija. Interrumpe el aporte de calor cuando la temperatura del agua alcanza el valor predeterminado de regulación. Temperatura de regulación: 97°C (tolerancia $+3 \div -5^\circ\text{C}$). Cuenta con un bulbo sensible con vaina de 1/2" macho de 89,7 mm de longitud y terminales faston de 6,3 mm con borne de tornillo. Potencia de los contactos: 16 (5)A 250V.

Homologación INAIL. Es conforme con la Directiva LVD 2014/35/UE.



| Código | Protección | Cant. | PVP/€ |
|-----------|------------|-------|-------|
| 0405201TU | IP 43 | 1 | 30,40 |

Para las dimensiones véase la pág.26

RECAMBIOS Vaina en cobre de 1/2" macho

| Código | DN | Longitud | Cant. | PVP/€ |
|---------|--------|----------|-------|-------|
| 0499010 | 1/2" M | 100mm | 1 | 8,90 |



TRS TU

Bitermostato de inmersión de regulación y bloqueo con rearme manual. Temperatura de regulación: 30÷90°C (tolerancia $\pm 3^\circ\text{C}$). Temperatura de bloqueo 95°C. Cuenta con un bulbo sensible con vaina de 1/2" macho de 100 mm de longitud, caja en plástico con rueda de ajuste exterior y botón de rearme manual. Potencia de los contactos: 16(5) A 250V; 400V 10(1)A.

 **Es conforme con la marca ENEC 03.**
Homologación INAIL. Es conforme con la Directiva LVD 2014/35/UE.



| Código | Protección | Cant. | PVP/€ |
|-----------|------------|-------|-------|
| 0405301TU | IP 40 | 1 | 45,30 |

Para las dimensiones véase la pág.27

RECAMBIOS Vaina en cobre de 1/2" macho

| Código | DN | Longitud | Cant. | PVP/€ |
|---------|--------|----------|-------|-------|
| 0499011 | 1/2" M | 100mm | 1 | 9,40 |



UNIDAD DE CONTROL

TRI - COLECTOR

Colector porta instrumentos y accesorios INAIL conforme con la reglamentación técnica italiana "Raccolta R" en materia de seguridad y control de centrales térmicas. Colector en acero. PN 10. Temperatura máxima 110°C.

Se compone de:

- termostato de bloqueo de inmersión y rearme manual de la Serie TS TU, homologado por INAIL;
- presostato de rearme manual de la Serie PRM, homologado por INAIL;
- presostato de mínima con rearme manual de la Serie PRMIN, homologado por INAIL;
- termómetro de la Serie DN80 TB-80/VE conforme con las normas INAIL;
- manómetro de la Serie M1-ABS 63/R conforme con las normas INAIL;
- grifo porta manómetro con brida en aleación de cobre de la Serie 403/RF conforme con las normas INAIL;
- serpentín en cobre niquelado de la Serie 407D/SRN;
- registro de inspección INAIL de la Serie G50/ISPESL;
- cubeta para válvula de corte de la Serie NVF/N;
- predisposición para conexión válvula de seguridad de la Serie VST.



| Código | DN | Cant. | PVP/€ |
|--------|------|-------|--------|
| TRI114 | 1 ¼" | 1 | 468,10 |
| TRI112 | 1 ½" | 1 | 520,50 |
| TRI200 | 2" | 1 | 562,30 |
| TRI065 | 65 | 1 | 665,20 |
| TRI080 | 80 | 1 | 727,30 |

Para las dimensiones véase la pág.27

VASOS DE EXPANSIÓN

ERE CE

Vasos de expansión con membrana fija aptos para instalaciones de calefacción y refrigeración. Acoplamiento roscado macho en la parte superior del vaso (excluido el modelo de 500 litros). Los modelos con capacidad de 80÷300 litros cuentan con base de apoyo circular. El modelo con capacidad de 500 litros cuenta con patas de apoyo y acoplamiento inferior. Temperatura de trabajo: -10÷100°C.

Es conforme con la Directiva PED 2014/68/UE.

| Código | Capacidad | Pmax | Precarga | Ataques | Cant. | PVP/€ |
|-----------|-----------|------|----------|---------|-------|--------|
| 06820035C | 35 | 5 | 1,5 | 3/4" M | 1 | 68,50 |
| 06820050C | 50 | 6 | 1,5 | 3/4" M | 1 | 77,10 |
| 06820080C | 80 | 6 | 1,5 | 3/4" M | 1 | 138,10 |
| 06820100C | 100 | 6 | 1,5 | 3/4" M | 1 | 172,40 |
| 06820150C | 150 | 6 | 1,5 | 1" M | 1 | 237,70 |
| 06820200C | 200 | 6 | 1,5 | 1" M | 1 | 302,00 |
| 06820250C | 250 | 6 | 1,5 | 1" M | 1 | 354,50 |
| 06820300C | 300 | 6 | 1,5 | 1" M | 1 | 425,30 |
| 06820500C | 500 | 6 | 2,5 | 1" M | 1 | 698,40 |

Para las dimensiones véase la pág.27



PV M1-ABS 63/QG

Manómetro DN 63 para el control de la presión de carga en los vasos de expansión con tubo flexible de 390 mm de longitud y acoplamiento V40 para la conexión directa con el vaso.

Rango de medición de 0÷12 bar - doble escala bar/psi.

Es conforme con la norma EN 837-1.

| Código | Escala | Ataques | Clase de precisión | Notas | Cant. | PVP/€ |
|------------|----------------|---------|--------------------|-----------------|-------|-------|
| PV3112DC00 | 0 ÷ 12 bar/psi | 3/4" M | 1,6 | PV M1-ABS 63/QG | 1 | 21,80 |

Para las dimensiones véase la pág.27



QUITALODOS

WCS - QUITALODOS MAGNÉTICO COMPACTO

Quitadores compacto para la retención de fangos e impurezas (magnéticas y no magnéticas) con imán. Se encuentra disponible con acoplamientos de 3/4" y de 1". Retención de la suciedad de forma práctica y rápida. Es fácil de instalar en horizontal, vertical y en diagonal. Fácil limpieza. Cuerpo en latón. Se utiliza con agua y agua con glicol (hasta el 50%). PN 10. Temperatura máxima de trabajo: 110°C. Grado de separación de partículas: hasta 5 micras. Caja de aislamiento en espuma rígida EPP de acuerdo con la norma AnIV y EnEV disponible bajo pedido.

| Código | DN | Caudal/PN | Cant. | PVP/€ |
|----------|------|------------------|-------|--------|
| DSC0034W | 3/4" | 1,26 m3/h - PN10 | 1 | 107,10 |
| DSC0100W | 1" | 1,98 m3/h - PN10 | 1 | 119,00 |

Para las dimensiones véase la pág.28



WSS - QUITALODOS MAGNÉTICO ROSCADO

Quitadores para la remoción de fangos e impurezas (magnéticas y no) de la instalación de calefacción/refrigeración. Cuenta con imán externo removible y válvula de descarga para la limpieza. Remoción práctica y rápida de la suciedad. Es fácil de instalar horizontal, vertical y diagonalmente. Fácil limpieza. Cuerpo en latón. Se utiliza con agua y agua con glicol (hasta el 50%). Temperatura máxima de trabajo: 110°C. Capacidad de separación de las partículas: hasta 5 micras. Caja de aislamiento en espuma rígida EPP de acuerdo con la norma AnIV y EnEV disponible bajo pedido.

| Código | DN | Caudal/PN | Cant. | PVP/€ |
|----------|--------|-------------------|-------|--------|
| DST0034W | 3/4" | 1,30 m3/h - PN 6 | 1 | 124,10 |
| DST0100W | 1" | 2,00 m3/h - PN 6 | 1 | 134,30 |
| DST0112W | 1 1/2" | 5,00 m3/h - PN 10 | 1 | 204,00 |
| DST0200W | 2" | 7,50 m3/h - PN 10 | 1 | 412,30 |

Para las dimensiones véase la pág.28



WBS - QUITALODOS MAGNÉTICO ROSCADO

Quitadores para la remoción de fangos e impurezas (magnéticas y no magnéticas) de la instalación de calefacción/refrigeración. Cuenta imán externo móvil y válvula de descarga para su limpieza. Remoción práctica y rápida de la suciedad. Es fácil de instalar en horizontal, vertical y en diagonal. Fácil limpieza. Cuerpo en acero inoxidable. Se utiliza con agua y agua con glicol (hasta el 50%). Temperatura máxima de trabajo: 110°C. Capacidad de separación de las partículas: hasta 5 micras. Caja de aislamiento en espuma rígida EPP de acuerdo con la norma AnIV y EnEV hasta DN 100 disponible bajo pedido.

| Código | DN | Caudal/PN | Cant. | PVP/€ |
|----------|-------|---------------------|-------|----------|
| DSF0065W | DN65 | 20,00 m3/h - PN 10 | 1 | 1.147,50 |
| DSF0080W | DN80 | 27,00 m3/h - PN 10 | 1 | 1.487,50 |
| DSF0100W | DN100 | 47,00 m3/h - PN 10 | 1 | 1.657,50 |
| DSF0125W | DN125 | 72,00 m3/h - PN 10 | 1 | 2.975,00 |
| DSF0150W | DN150 | 108,00 m3/h - PN 10 | 1 | 3.145,00 |
| DSF0200W | DN200 | 180,00 m3/h - PN 10 | 1 | 4.802,50 |

Para las dimensiones véase la pág.28



CARCASA AISLANTE

| Código | Descripción | Desfangador | Pz. Conf. | €/cad |
|--------|------------------------------------|-------------------|-----------|--------|
| TUE100 | Carcasa aislante para WSS 3/4"-1" | DST0034W-DST0100W | 1 | 28,00 |
| TUE150 | Carcasa aislante para WSS 1"-1/2" | DST0112W | 1 | 48,00 |
| TUE200 | Carcasa aislante parar WSS 2" | DST0200W | 1 | 100,00 |
| TB050 | Carcasa aislante para WBS DN65 | DST0065W | 1 | 210,00 |
| TB080 | Carcasa aislante para WBS DN80-100 | DST0080W-DST0100W | 1 | 258,00 |

DSP - QUITALODOS MAGNÉTICO ROSCADO

El quitалodos magnético de la Serie DSP protege ininterrumpidamente la caldera reteniendo todas las impurezas presentes en la instalación y evitando su circulación. De esta manera, se impide el desgaste y el daño de los otros componentes de la instalación. Se instala en el circuito de retorno, en la entrada de la caldera, solo en las instalaciones de calefacción para uso doméstico. Gracias a su diseño compacto, puede instalarse fácilmente debajo de la caldera.

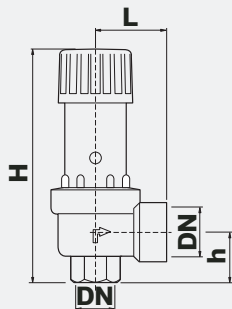
Cuerpo: poliamida PA66 reforzada. Cartucho filtrante: acero inoxidable AISI 304 L. Válvula de bola: latón CW 617 N. Acoplamientos: cuerpo principal G 3/4", descarga G 1/2". Cuenta con válvula de bola y racor giratorio en latón. Fluidos compatibles: agua, agua + glicol 70/30 Presión máxima de trabajo: 3 bar a 90°C. Temperatura de trabajo: 4÷90°C. Capacidad de separación de las partículas: 600 µm.



| Código | DN | PN | Cant. | PVP/€ |
|----------|------|-------|-------|-------|
| DSP0034W | 3/4" | 3 bar | 1 | 70,00 |

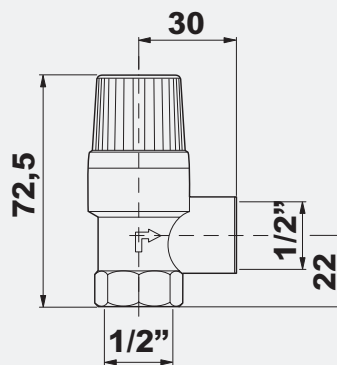
DIMENSIONES

VST

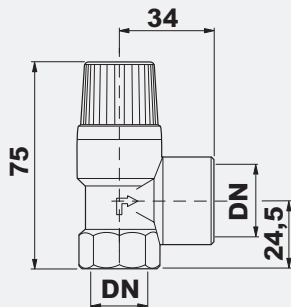


| DN | L | H | h |
|-------------|----|-----|------|
| 1/2" x 3/4" | 37 | 119 | 25 |
| 3/4" x 1" | 48 | 165 | 29 |
| 1" x 1.1/4" | 54 | 173 | 34.5 |

MSL/MSV

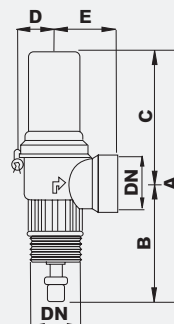


SV



| DN | L | H | h |
|-------------|----|------|------|
| 1/2" x 3/4" | 34 | 75 | 24.5 |
| 3/4" x 1" | 37 | 86.5 | 34 |
| 1" x 1.1/4" | 55 | 189 | 40 |
| 1" x 1.1/4" | 60 | 204 | 43 |

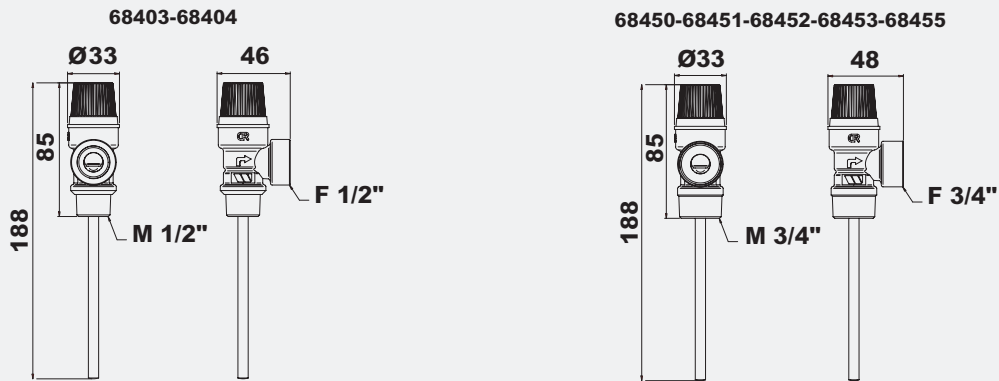
VTFN



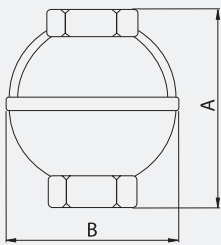
| DN | A | B | C | D | E |
|--------|-----|-----|-----|----|----|
| 1.1/4" | 222 | 99 | 123 | 35 | 52 |
| 1.1/2" | 242 | 114 | 128 | 38 | 60 |

DIMENSIONES

PT-684

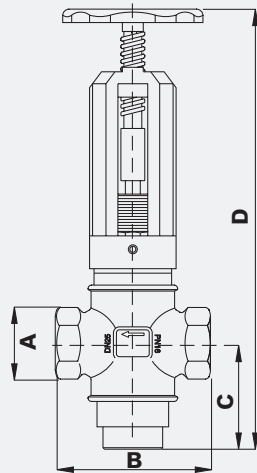


IS



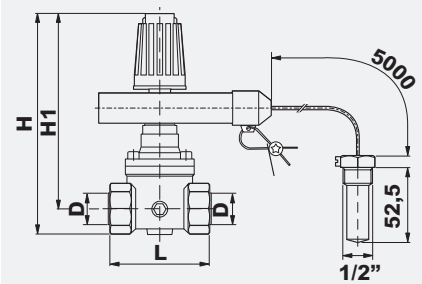
| DN | A | B |
|--------|-----|-----|
| 1/2" | 63 | 46 |
| 3/4" | 66 | 56 |
| 1" | 77 | 67 |
| 1.1/4" | 112 | 100 |

296



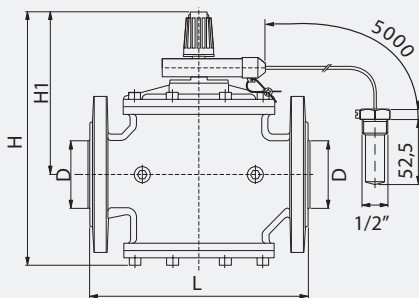
| DN | B | C | D |
|---------|-----|-----|-----|
| 1"F | 105 | 72 | 320 |
| 1.1/4"F | 120 | 75 | 330 |
| 1.1/2"F | 145 | 80 | 335 |
| 2"F | 165 | 90 | 360 |
| 65 | 290 | 170 | 500 |
| 80 | 310 | 185 | 490 |
| 100 | 350 | 200 | 520 |
| 125 | 400 | 240 | 600 |
| 150 | 480 | 280 | 680 |
| 200 | 600 | 360 | 750 |

NVFN - ROSCADO



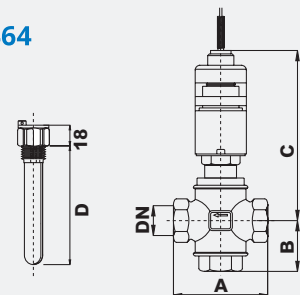
| DN | L | H | h |
|--------|-----|-----|-----|
| 1/2" | 70 | 155 | 138 |
| 3/4" | 70 | 163 | 141 |
| 1" | 90 | 196 | 169 |
| 1.1/4" | 150 | 204 | 169 |
| 1.1/2" | 150 | 204 | 169 |
| 2" | 170 | 222 | 179 |

NVFN-BRIDADO



| DN | L | H | h |
|----|-----|-----|-----|
| 65 | 260 | 310 | 200 |
| 80 | 310 | 351 | 234 |

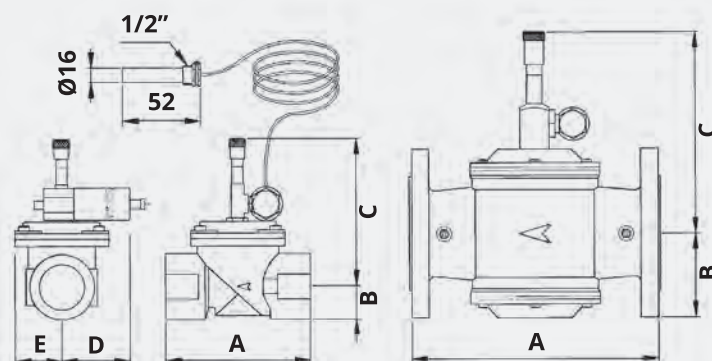
464



| DN | A | B | C | D |
|---------|-----|-----|-----|-----|
| 1/2"M | 50 | 27 | 117 | 87 |
| 3/4"F | 85 | 42 | 161 | 87 |
| 1"F | 105 | 49 | 161 | 87 |
| 1.1/4"F | 120 | 52 | 163 | 87 |
| 1.1/2"F | 145 | 62 | 182 | 87 |
| 2"F | 165 | 73 | 192 | 87 |
| 65 | 290 | 92 | 188 | 105 |
| 80 | 310 | 100 | 185 | 105 |

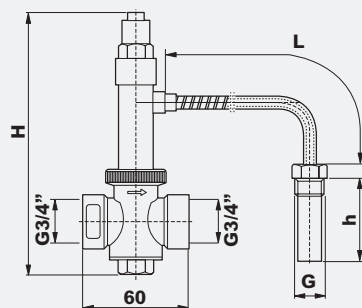
DIMENSIONES

VIC/A



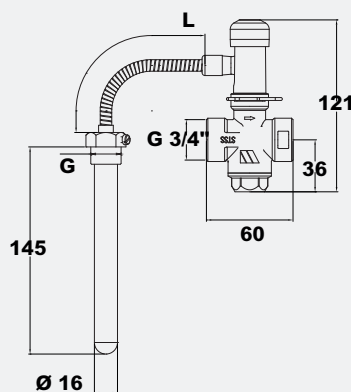
| Mod. VIC/A | 1/2" | 3/4" | 1" | 1"1/4 | 1"1/2 | 2" | DN65 | DN80 | DN100 |
|------------|------|------|-----|-------|-------|-----|------|------|-------|
| A | 76 | 96 | 96 | 154 | 154 | 173 | 300 | 300 | 360 |
| B | 15 | 25 | 25 | 31 | 31 | 39 | 95 | 95 | 105 |
| C | 118 | 139 | 139 | 168 | 168 | 169 | 219 | 219 | 227 |
| D | 90 | 85 | 85 | 85 | 85 | 85 | - | - | - |
| E | 25 | 35 | 35 | 52 | 52 | 64 | - | - | - |

STS/STSR



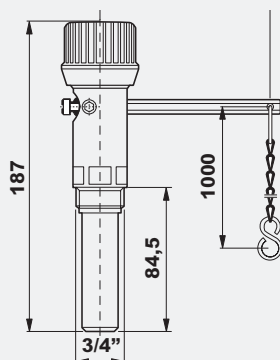
| G | h | H | L |
|------|-----|-----|------|
| 1/2" | 145 | 129 | 1300 |
| 1/2" | 145 | 129 | 2000 |
| 3/8" | 108 | 127 | 1300 |

STS.S



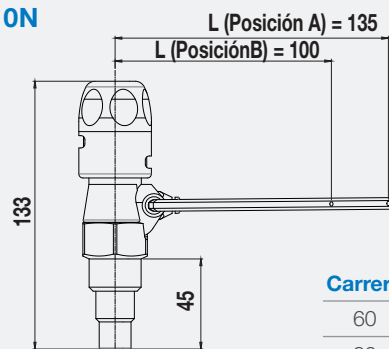
| Código | T °C | G | L |
|---------|------|------|------|
| 0232620 | 97 | 1/2" | 1300 |
| 0232621 | 85 | 1/2" | 1300 |
| 0232622 | 93 | 1/2" | 1300 |
| 0232623 | 55 | 1/2" | 1300 |
| 0232624 | 103 | 1/2" | 1300 |
| 0232625 | 97 | 1/2" | 2000 |
| 0232626 | 97 | 1/2" | 4000 |

RT



| Carrera | L |
|---------|-------|
| 60 | 100 |
| 80 | 187.5 |

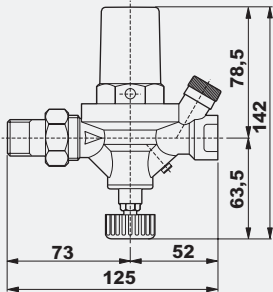
RT10N



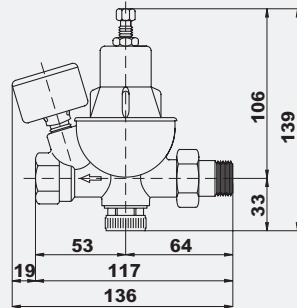
| Carrera | Posición |
|---------|----------|
| 60 | A |
| 80 | B |

DIMENSIONES

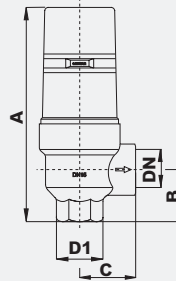
AL-ALM



3110C

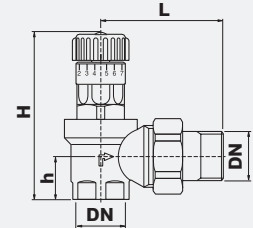


466



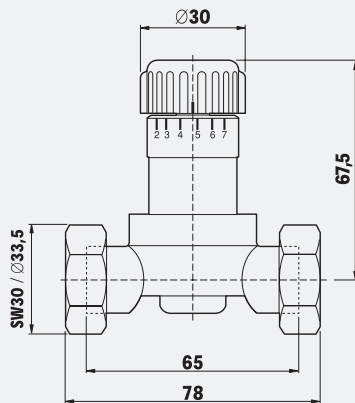
| DN | A | B | C |
|-------------|-----|----|----|
| 1/2" x 1/2" | 135 | 32 | 36 |
| 3/4" x 3/4" | 141 | 35 | 41 |
| 1" x 1" | 195 | 41 | 46 |

USVR

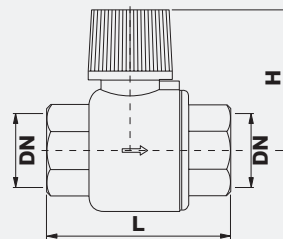


| DN | L | H | h |
|--------|------|-----|----|
| 3/4" | 70 | 120 | 26 |
| 1" | 83.5 | 138 | 33 |
| 1.1/4" | 100 | 148 | 39 |

USV16/L

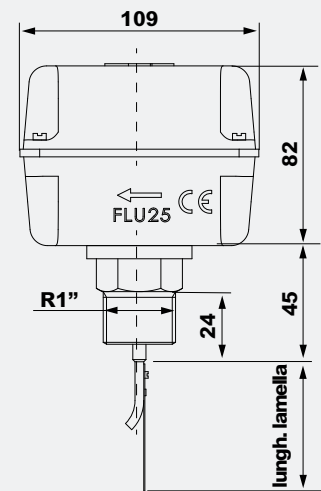


RDF

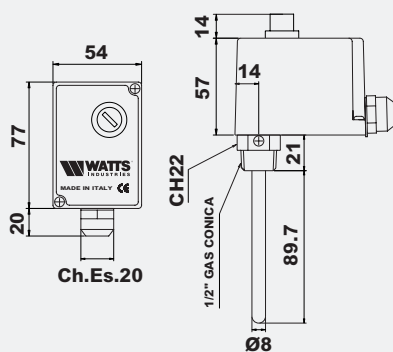


| DN | L | H |
|--------|------|----|
| 1" | 83.5 | 59 |
| 1.1/4" | 83.5 | 59 |

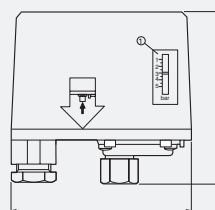
FLU25PL



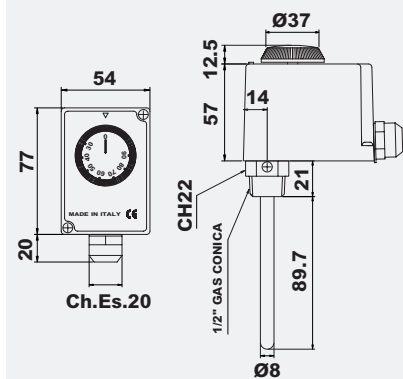
TS TU



PRM/PRMIN

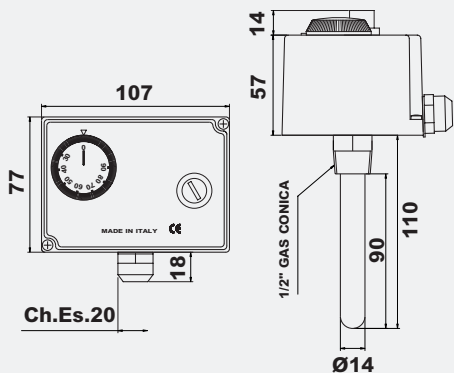


TRE TU

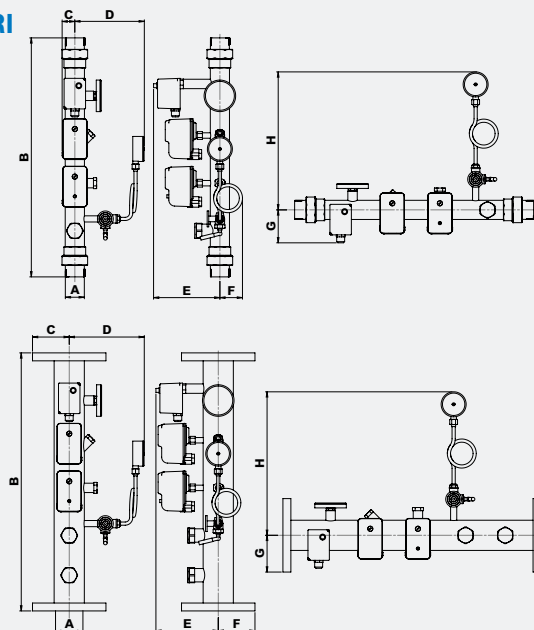


DIMENSIONES

TRS TU

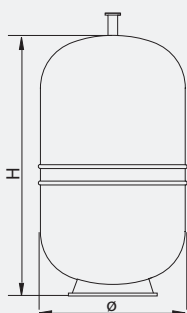


TRI



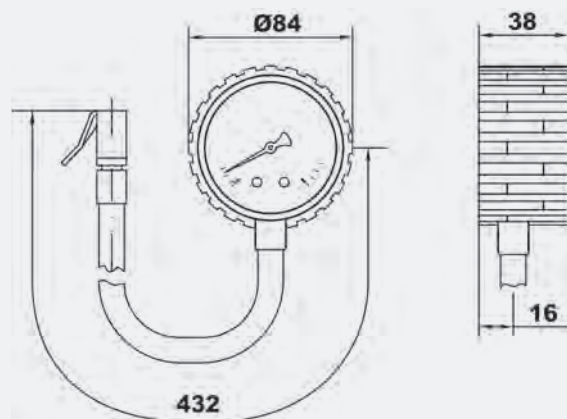
| | A | B | C | D | E | F | G | H |
|--------|--------|-----|------|-----|-------|------|------|-------|
| TRI114 | 1 1/4" | 556 | 32 | 175 | 167 | 57 | 83 | 347,5 |
| TRI112 | 1 1/2" | 602 | 32 | 175 | 167 | 57 | 83 | 347,5 |
| TRI200 | 2" | 644 | 41 | 182 | 163 | 57 | 83 | 354,5 |
| TRI065 | DN65 | 650 | 92.5 | 189 | 157 | 92.5 | 92.5 | 361,5 |
| TRI080 | DN80 | 650 | 100 | 195 | 157,5 | 100 | 100 | 367,5 |

ERE CE



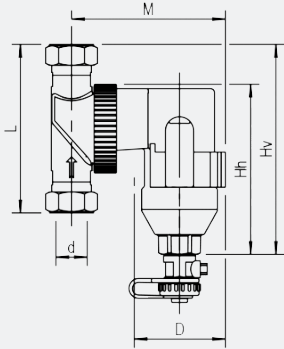
| Capacidad (L) | Ø | H |
|---------------|-----|------|
| 35 | 380 | 455 |
| 50 | 380 | 590 |
| 80 | 460 | 690 |
| 100 | 460 | 810 |
| 150 | 510 | 970 |
| 200 | 590 | 985 |
| 250 | 590 | 1230 |
| 300 | 650 | 1220 |
| 500 | 750 | 1575 |

PV M1-ABS 63/QG



DIMENSIONES

WSC - WSS



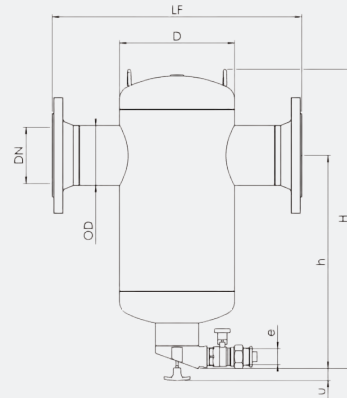
WSS

| D | 3/4" | 1" | 1 1/2" | 2" |
|-----------------|------|------|--------|------|
| Hv (mm) | 164 | 164 | 224 | 224 |
| Hh (mm) | 148 | 148 | 210 | 210 |
| L (mm) | 90 | 90 | 128 | 128 |
| M (mm) | 116 | 120 | 141 | 148 |
| Volumen (lt) | 0,36 | 0,39 | 0,75 | 0,75 |
| Peso vacío (Kg) | 2,20 | 2,30 | 3,67 | 3,85 |

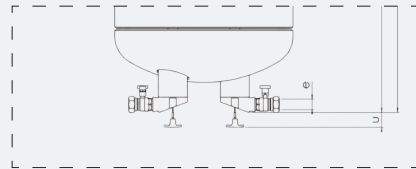
WSC

| D | 3/4" | 1" |
|--------------------------|------|------|
| Hv (mm) | 140 | 140 |
| Hh (mm) | 121 | 121 |
| L (mm) | 100 | 100 |
| M (mm) | 112 | 124 |
| D (mm) | 73 | 83 |
| Volumen (lt) | 0,23 | 0,33 |
| Peso vacío (approx., Kg) | 1,35 | 1,63 |

WBS

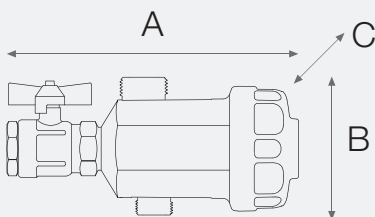


WBS 200

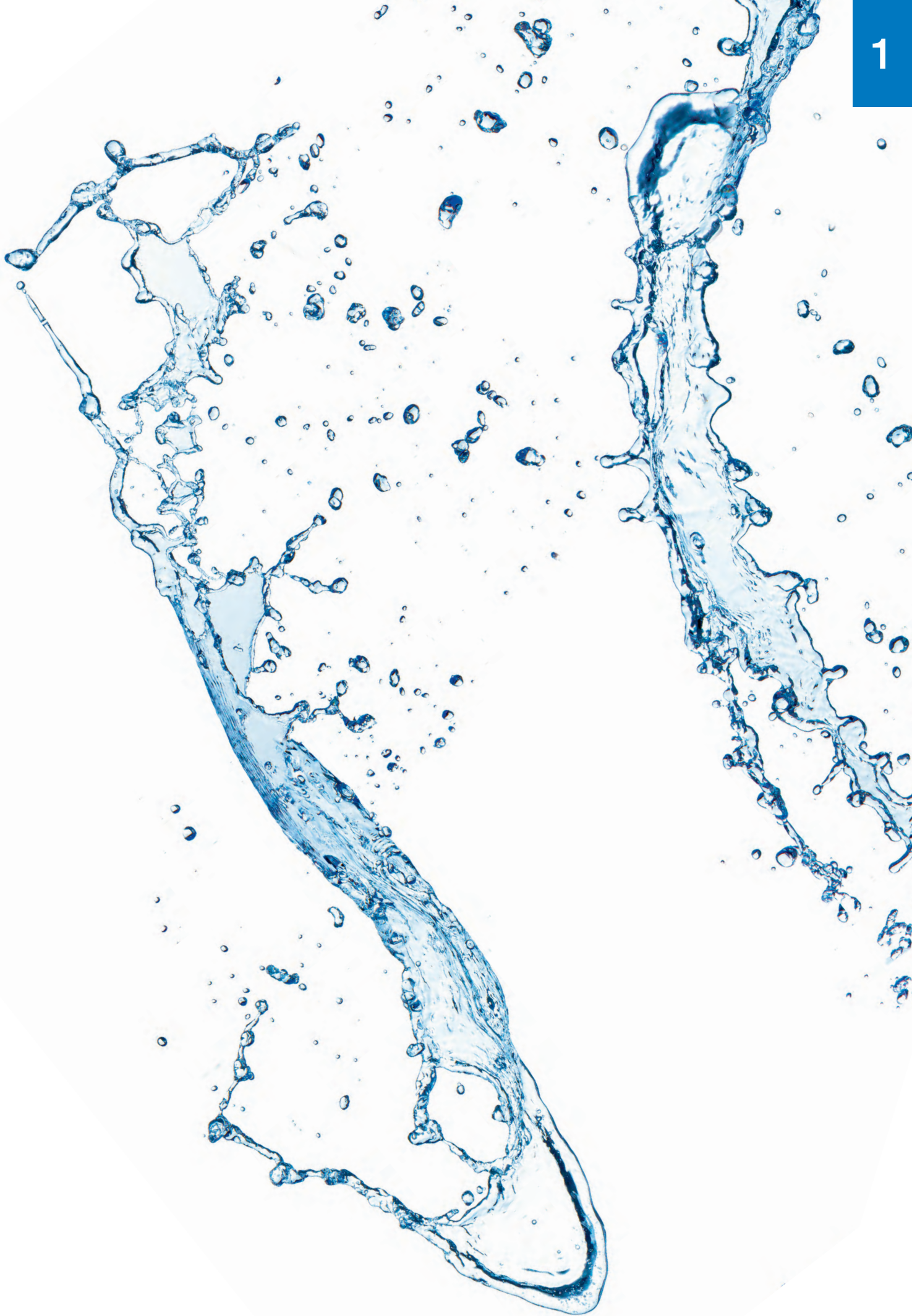


| DN | 65 | 80 | 100 | 125 | 150 | 200 |
|-----------------|------|------|-------|-------|-------|-------|
| OD (mm) | 76.1 | 88.9 | 114.3 | 139.7 | 168.3 | 219.1 |
| D (mm) | 159 | 219 | 219 | 324 | 324 | 406 |
| LF (mm) | 350 | 470 | 475 | 635 | 635 | 775 |
| H (mm) | 449 | 570 | 570 | 789 | 789 | 1057 |
| h (mm) | 311 | 418 | 406 | 598 | 584 | 767 |
| U (mm) | 23 | 23 | 23 | 44 | 44 | 44 |
| e (mm) | 1/2" | 1/2" | 1/2" | 1/2" | 1/2" | 1/2" |
| Volumen (lt) | 5 | 17 | 17 | 50 | 50 | 105 |
| Peso vacío (Kg) | 14 | 24 | 25 | 58 | 61 | 107 |

DSP



| DN | A | B | C |
|------|-----|----|----|
| 3/4" | 180 | 80 | 70 |



Capítulo 1.2

Módulos de distribución

GRUPOS DE MEZCLA

PAS

Grupo hidráulico premontado de diseño compacto para instalaciones de calefacción y refrigeración DN 25 y DN 32. Dispone de válvulas de cierre con termómetro integrado y sistema gravity flow stop, protección de aislamiento en EPP, racores y estribo para la fijación a la pared. Se suministra sin bomba y se adapta a cualquier exigencia de instalación. Puede incorporar bombas de alta eficiencia (ErP ready) con diferente distancia entre ejes. PN 10. Temperatura de trabajo: -10÷40°C. Temperatura del fluido: 90°C.

| Código | DN | Descripción | Cant. | PVP/€ |
|----------|----|------------------------|-------|--------|
| 10026450 | 25 | Grupo de distribución | 1 | 193,90 |
| 10026881 | 32 | Grupo de distribución | 1 | 291,30 |
| PA-130 | 25 | Adaptador Bomba 130 mm | 1 | 34,20 |

Para las dimensiones véase la pág.37



PASF

Grupo hidráulico y de mezcla a punto fijo premontado, de diseño compacto, para instalaciones de calefacción y refrigeración DN 25 con válvula mezcladora termostática regulable de 20 a 43°C. Dispone de válvulas de cierre con termómetro integrado y sistema gravity flow stop, protección de aislamiento en EPP, racores y estribo para la fijación a la pared. Se suministra sin bomba y se adapta a cualquier exigencia de instalación. Puede incorporar bombas de alta eficiencia (ErP ready) con distancia entre ejes de 130 y 150 mm. PN 10. Temperatura de trabajo: -10÷40°C. Temperatura del fluido: 90°C.

| Código | DN | Descripción | Cant. | PVP/€ |
|----------|----|--------------------------------|-------|--------|
| 10027565 | 25 | Grupo de distribución y mezcla | 1 | 370,60 |

Para las dimensiones véase la pág.37



PASM

Grupo hidráulico y de mezcla modulante premontado para instalaciones de calefacción y refrigeración DN 25 y DN 32 con válvula mezcladora de 3 vías y actuador de control electrónico modulante de 3 puntos a 230V de la Serie WATTS CLASSIC. Dispone de válvulas de cierre con termómetro integrado y sistema gravity flow stop, protección de aislamiento en EPP, racores y estribo para la fijación de pared. Se suministra sin bomba y se adapta a cualquier exigencia de instalación. Puede incorporar bombas de alta eficiencia (ErP ready) con distancia entre ejes de 180 mm (y 130 mm con adaptador). PN 10. Temperatura de trabajo: -10÷40°C. Temperatura del fluido: 90°C.

| Código | DN | Descripción | Cant. | PVP/€ |
|----------|----|----------------------------|-------|--------|
| 10026451 | 25 | Válvula mezcladora Kvs=6,3 | 1 | 371,70 |
| 10026883 | 32 | Válvula mezcladora Kvs=18 | 1 | 505,50 |
| PA-130 | 25 | Adaptador Bomba 130 mm | 1 | 34,20 |

Para las dimensiones véase la pág.37



HK

Grupo hidráulico premontado para instalaciones de calefacción y refrigeración DN 40 y DN 50. Dispone de válvulas de cierre de 2" hembra con termómetro integrado y sistema gravity flow stop y protección de aislamiento en EPP. Se suministra sin bomba y se adapta a cualquier exigencia de instalación. Puede incorporar bombas de alta eficiencia (ErP ready).

| Código | DN | Distancia entre ejes bomba | Cant. | PVP/€ |
|----------|----|----------------------------|-------|--------|
| 10027651 | 40 | 220 mm | 1 | 709,10 |
| 10027652 | 50 | 280 mm | 1 | 818,40 |

Para las dimensiones véase la pág.37

**HKM**

Grupo hidráulico y de mezcla modulante premontado para instalaciones de calefacción y refrigeración DN 40 y DN 50 con válvula mezcladora de 3 vías y actuador de control electrónico modulante de 3 puntos a 230V. Dispone de válvulas de cierre de 2" hembra con termómetro integrado y sistema gravity flow stop y protección de aislamiento en EPP. Se suministra sin bomba y se adapta a cualquier exigencia de instalación. Puede incorporar bombas de alta eficiencia (ErP ready).

| Código | DN | Distancia entre ejes bomba | Cant. | PVP/€ |
|----------|----|----------------------------|-------|----------|
| 10027653 | 40 | 220 mm | 1 | 1.178,30 |
| 10027650 | 50 | 280 mm | 1 | 1.274,70 |

Para las dimensiones véase la pág.37

**SEPARADORES HIDRÁULICOS Y COLECTORES DE DISTRIBUCIÓN****HW-Q60/80**

Separador hidráulico compacto en acero para grupos hidráulicos de la serie PAS y grupos hidráulicos y de mezcla de las series PASF y PASM. Se suministra con protección de aislamiento en EPP y predisposición para sonda de temperatura de inmersión (manguito de 1/2" hembra - Ø 6,5 mm). Cuenta con juntas planas de 1.1/2" macho x 1.1/2" hembra con tuerca giratoria. Es compatible con los colectores de la Serie VB32 (máximo 2 circuitos). PN 6.

| Código | Caudal | Notas | Cant. | PVP/€ |
|----------|-------------------------------------------|-------|-------|--------|
| 10010424 | 1,5 m ³ /h – 17 kW (ΔT = 10 K) | - | 1 | 131,70 |

Para las dimensiones véase la pág.37

**HW**

Separador hidráulico en acero para colectores de distribución de las Series VB32 y HKV50. Se suministra con protección de aislamiento en EPP, purgador de aire, válvula de carga/descarga del circuito, estribos de fijación a la pared y predisposición para sonda de temperatura de inmersión (manguito de 1/2" hembra - Ø 6,5 mm).

Cuenta con juntas planas:

- HK80/120 acoplamientos de 1.1/2" macho (4 m³/h).
 - HK40/140 acoplamientos de 2" macho con dos racores giratorios de 2" hembra x 1.1/4" hembra (10 m³/h).
- Se encuentran disponibles tubos de conexión preaislados para conectar el separador modelo HK80/120 con los colectores de la Serie VB32. PN 6.

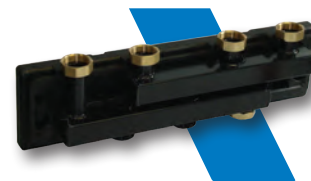
| Código | Descripción | Conexiones | Cant. | PVP/€ |
|----------|-------------------------------------------------------|-------------|-------|--------|
| 10010376 | separador 4 m ³ /h – 44 kW (ΔT = 10 K) | 1. 1/2" | 1 | 186,40 |
| 10010419 | separador 10 m ³ /h – 114 kW (ΔT = 10 K) | 2" | 1 | 507,70 |
| 10010378 | Par de tubos para conectar HK80/120 a colectores VB32 | - | 1 | 131,70 |
| 10006335 | Set de dos acoplamientos giratorios | 1.1/2"Hx1"H | 1 | 12,60 |

Para las dimensiones véase la pág.38



VB32

Colector de distribución en acero para grupos hidráulicos y de mezcla DN 25 y DN 32 de las Series PAS, PASF y PASM con protección de aislamiento en EPP. Es compatible con instalaciones tanto con impulsión derecha como izquierda. Dispone de 3 acoplamientos de impulsión con junta plana de 1.1/2" macho de los que uno con tapón y acoplamientos del lado de los grupos hidráulicos y de mezcla con junta plana de 1.1/2" hembra con tuerca giratoria.



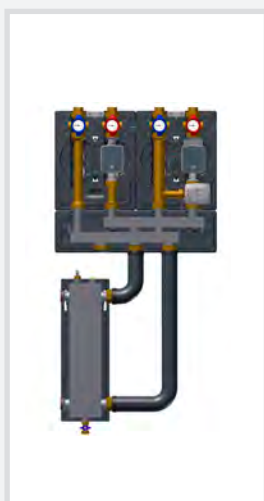
| Código | Descripción | Notas | Cant. | PVP/€ |
|----------|-------------------------------|-------|-------|--------|
| 10025900 | para 2 grupos de distribución | - | 1 | 318,10 |
| 10025901 | para 3 grupos de distribución | - | 1 | 420,90 |
| 10026672 | para 4 grupos de distribución | - | 1 | 615,90 |
| 10026931 | para 5 grupos de distribución | - | 1 | 806,50 |
| 10026388 | kit montaje en pared | - | 1 | 37,60 |

Para las dimensiones véase la pág.38

NOTA TÉCNICA - Ayuda para la selección

Conexión modular de los grupos hidráulicos y de mezcla de las Series PAS, PASF y PASM.

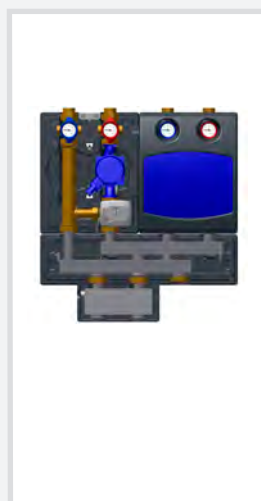
Los grupos hidráulicos de la serie PAS y los grupos hidráulicos y de mezcla de las series PASF y PASM se diseñan de acuerdo con un principio de instalación modular. Gracias a la facilidad y rapidez de montaje tanto con los colectores de distribución de la serie VB32 como con los separadores hidráulicos de las series HW y HW-Q60/80, se satisfacen las varias exigencias de instalación.



Conexión con HW80/120 e impulsión del circuito primario a la izquierda



Conexión con HW80/120 e impulsión del circuito primario a la derecha



Conexión con HW-Q60/80 e impulsión del circuito primario a la izquierda



Conexión con HW-Q60/80 e impulsión del circuito primario a la derecha

HKV 50

Colector de distribución en acero para grupos hidráulicos y de mezcla DN 25 y DN 32 de las series HK y HKM con protección de aislamiento en EPP. Es compatible con instalaciones tanto con impulsión a la derecha como a la izquierda. Es compatible con los grupos hidráulicos y de mezcla DN25 y DN32 de las Series PAS, PASF y PASM mediante adaptador REDU. Acoplamientos del circuito primario bridados DN 80 PN6 (2 bridas ciegas incluidas). Acoplamientos de los circuitos secundarios mediante juntas planas roscadas de 2" hembra con tuerca giratoria. Estribos no incluidos.



| Código | Descripción | Notas | Cant. | PVP/€ |
|----------|-------------------------|-------|-------|----------|
| 10011282 | 2 circuitos secundarios | - | 1 | 1.037,90 |
| 10011283 | 3 circuitos secundarios | - | 1 | 1.317,60 |

Para las dimensiones véase la pág.39

VB50/80-ECK

Juego de acoplamiento angular para los colectores de distribución de la Serie HKV50 compuesto por dos racores angulares bridados preaislados.

| Código | Conexiones | Presión | Cant. | PVP/€ |
|----------|-------------|---------|-------|--------|
| 10011284 | Bridas DN80 | PN6 | 1 | 840,80 |

**HKV-FUSS**

Juego de fijación al pavimento para los colectores de distribución de la Serie HKV50 compuesto por dos estribos ajustables en altura y los correspondientes pernos para la conexión con los colectores.

| Código | Altura | Notas | Cant. | PVP/€ |
|----------|--------------------------|-------|-------|--------|
| 10011285 | ajustable da 650 a 850mm | - | 1 | 261,40 |

Para las dimensiones véase la pág.39

**REDU**

Adaptador para la conexión de los grupos hidráulicos y de mezcla DN 25 y DN 32 de las Series PAS, PASF y PASM con los colectores de distribución de la serie HKV50. Cuenta con protección de aislamiento en EPP.

| Código | Conexiones | Notas | Cant. | PVP/€ |
|----------|-----------------|---------------|-------|--------|
| 10011286 | 2" M x 1.1/2" H | dado girevole | 1 | 160,70 |

**GRUPOS DE REGULACIÓN CLIMÁTICA****FBC-HC 8180**

Grupo compacto de regulación climática de la serie FlowBox Control para instalaciones de calefacción y acondicionamiento. Dispone de regulador digital de la serie RCL-HC con compensación de la temperatura exterior y de válvula mezcladora de 3 vías para el control de la temperatura de impulsión. Se puede programar semanalmente e incluye 9 programas predeterminados y 4 libres a personalizar. Permite leer la temperatura exterior y la temperatura del agua. Cuenta con limitador de la temperatura máxima y mínima y control de la bomba. Puede conectarse un termostato de ambiente. Está preparado para la instalación de una antena para el utilizo con termostatos de ambiente RF 433 MHz e higrostató de la Serie MILUX-HY. Cuenta con protección de aislamiento en EPP. Dispone incluso de sonda de temperatura exterior, 2 sondas de temperatura para el agua (impulsión y retorno), estribo para la instalación de pared y válvulas de bola con termómetro integrado en la impulsión y el retorno. Acoplamientos de 1" hembra. Alimentación VCA 50 HZ. Incluye también una bomba de caudal variable de clase A.

| Código | Pompa | Kvs mezclando | Cant. | PVP/€ |
|----------|-----------------|---------------|-------|--------|
| 10028232 | ALPHA 2L 25-60 | 6,3 | 1 | 940,20 |
| 10027304 | YONOS PARA 25/7 | 8,0 | 1 | 940,20 |

Para las dimensiones véase la pág.39



VÁLVULAS MEZCLADORAS Y ACTUADORES

V3GB CLASSIC

Válvula mezcladora de sector de 3 vías con actuador bidireccional de 3 puntos. Cuenta con cuerpo y rotor en latón y juntas en EPDM. Acoplamientos roscados hembra de 1/2" a 2". Ángulo de rotación de 90° en 140 seg. Alimentación 230 V 50 Hz, potencia máx 3 VA. Longitud del cable: 1,5 metros. Se puede utilizar incluso como desviadora. PN 10. Temperatura de trabajo: 0÷110°C. Fluidos: agua con glicol hasta el 50%.



| Código | DN | Kvs | Cant. | PVP/€ |
|----------------|--------|-----|-------|--------|
| W3GB0015M60230 | 1/2" | 2,5 | 1 | 145,60 |
| W3GB0204M60230 | 3/4" | 4 | 1 | 145,60 |
| W3GB0206M60230 | 3/4" | 6 | 1 | 145,60 |
| W3GB2508M60230 | 1" | 8 | 1 | 150,00 |
| W3GB2512M60230 | 1" | 12 | 1 | 150,00 |
| W3GB3215M60230 | 1.1/4" | 15 | 1 | 157,50 |
| W3GB3218M60230 | 1.1/4" | 18 | 1 | 157,50 |
| W3GB4026M60230 | 1.1/2" | 26 | 1 | 220,70 |
| W3GB5040M60230 | 2" | 40 | 1 | 259,30 |

Para las dimensiones véase la pág.39

V4GB CLASSIC

Válvula mezcladora de sector de 4 vías con actuador bidireccional de 3 puntos. Cuenta con cuerpo y rotor en latón y juntas en EPDM. Acoplamientos roscados hembra de 1/2" a 2". Ángulo de rotación de 90° en 140 seg. Alimentación 230 V 50 Hz, potencia máx 3 VA. Longitud del cable: 1,5 metros. PN 10. Temperatura de trabajo: 0÷110°C. Fluidos: agua con glicol hasta el 50%.

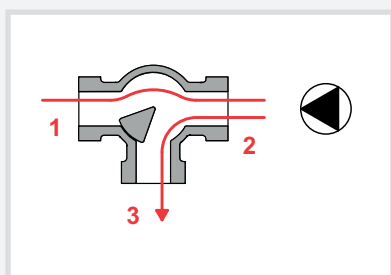


| Código | DN | Kvs | Cant. | PVP/€ |
|----------------|--------|-----|-------|--------|
| W4GB0015M60230 | 1/2" | 2,5 | 1 | 151,00 |
| W4GB0204M60230 | 3/4" | 4 | 1 | 151,00 |
| W4GB0206M60230 | 3/4" | 6 | 1 | 151,00 |
| W4GB2508M60230 | 1" | 8 | 1 | 156,30 |
| W4GB2512M60230 | 1" | 12 | 1 | 156,30 |
| W4GB3215M60230 | 1.1/4" | 15 | 1 | 162,80 |
| W4GB3218M60230 | 1.1/4" | 18 | 1 | 162,80 |
| W4GB4026M60230 | 1.1/2" | 26 | 1 | 245,40 |
| W4GB5040M60230 | 2" | 40 | 1 | 274,20 |

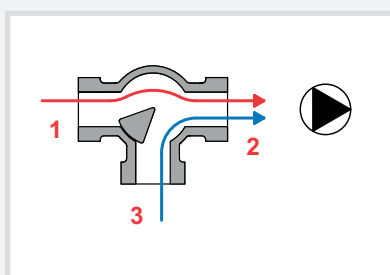
Para las dimensiones véase la pág.40

NOTA TÉCNICA para la instalación

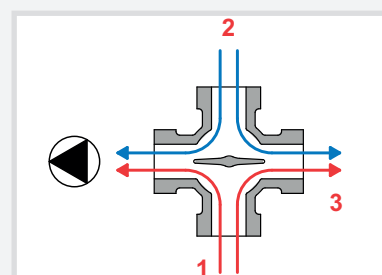
Las válvulas de la serie V3GB CLASSIC de 3 vías funcionan tanto como válvulas desviadoras (fig.1) cuanto como válvulas mezcladoras (fig. 2) en función de la conexión con la instalación. Las válvulas de la serie V4GB CLASSIC de 4 vías funcionan como válvulas mezcladoras (fig.3) y cumplen incluso la función de separación hidráulica entre el circuito primario y el secundario.



Válvula desviadora de 3 vías



Válvula mezcladora de 3 vías



Válvula mezcladora de 4 vías

WATTS CLASSIC

Actuador bidireccional de control electrónico modulante de 3 puntos para válvulas mezcladoras o de zona con rotor. Ángulo de rotación de 90° en 140 seg. Funcionamiento automático y manual. Longitud del cable: 1,5 metros. Par: 5,5 Nm. Alimentación: 230 VCA 50 Hz. Potencia: 3 VA. Señal de comando: 3 puntos.

Grado de protección: IP41.

Puede intercambiarse con los actuadores WATTS de la serie M60 y M60W (modelo de 3 puntos).

Es conforme con las Directivas LVD 2014/35/UE, RoHS 2011/65/UE y EMC 2014/30/UE.

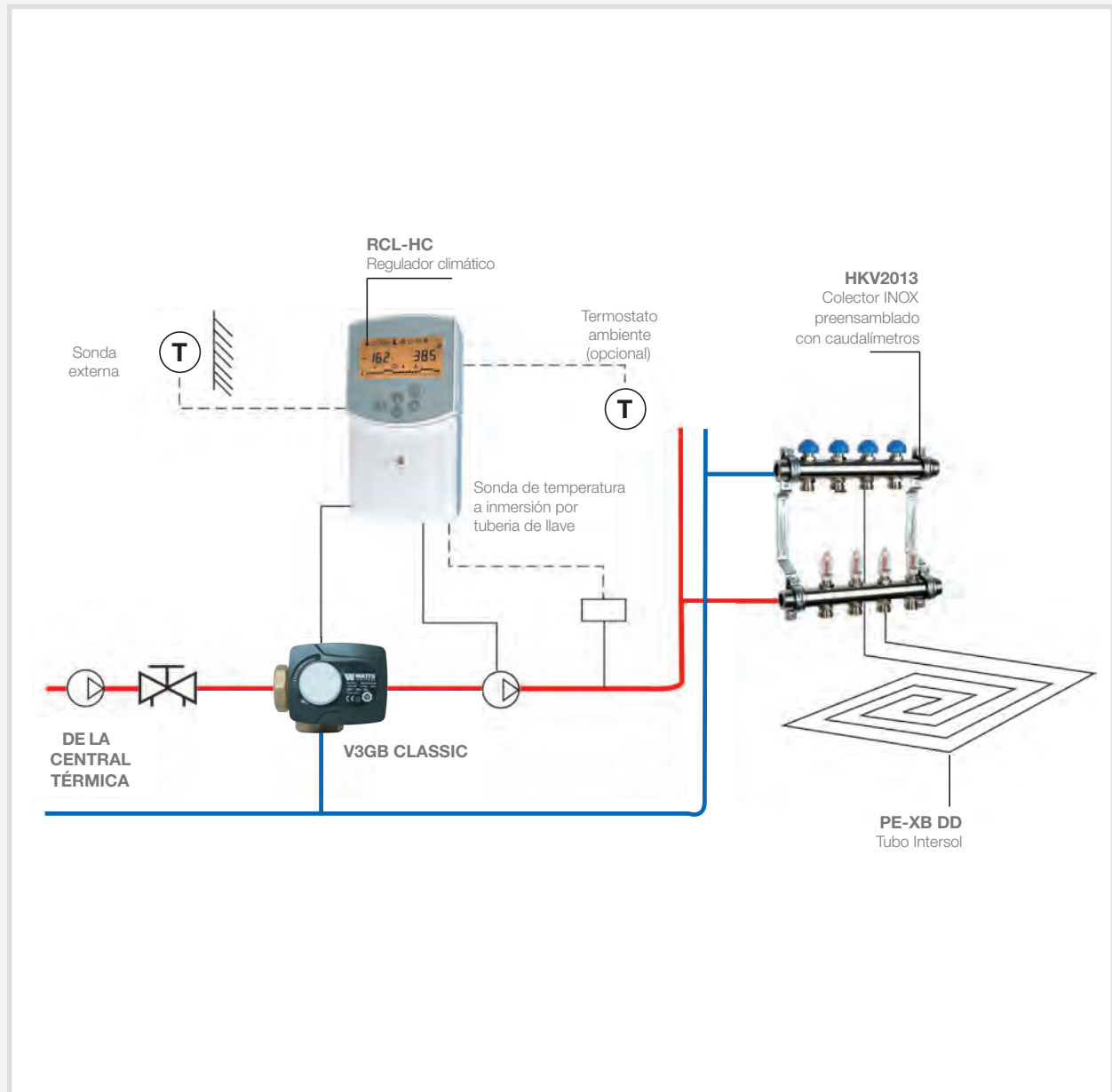


| Código | Cant. | PVP/€ |
|-----------|-------|-------|
| WCLASS230 | 25 | 96,40 |

Para las dimensiones véase la pág.39

NOTA TÉCNICA

En el esquema se visualiza una aplicación con regulación climática modulante para el control de la temperatura de los paneles radiantes en función de la temperatura exterior. Lleva instalado un regulador climático de la Serie RCL-HC y una válvula de 3 vías de la Serie V3GB CLASSIC.



GRUPOS DE MEZCLA Y DE RECIRCULACIÓN DEL AGUA CALIENTE SANITARIA

FLOW BOX CIRCU

Grupo premontado de mezcla y recirculación para el agua caliente sanitaria. Cuenta con válvula mezcladora termostática con protección antiquemaduras, válvulas de cierre con termómetro integrado, válvulas antirretorno y protección de aislamiento en EPP.

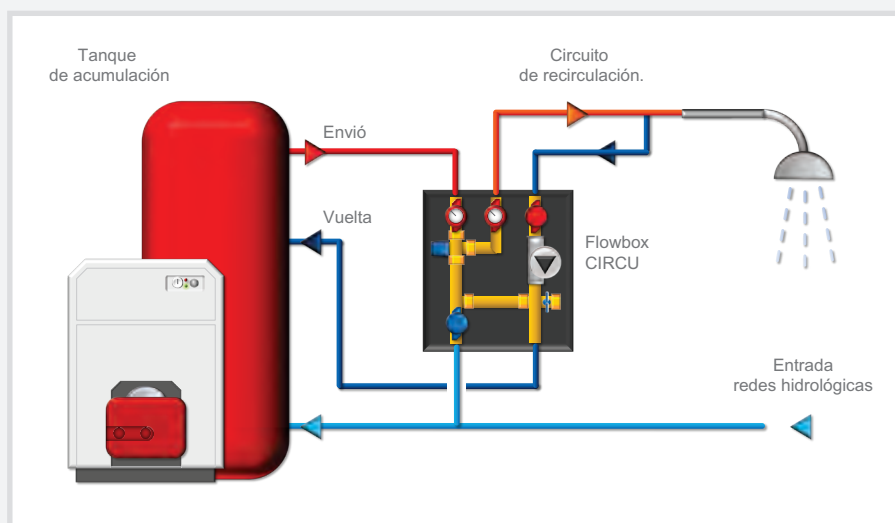


| Código | Cant. | PVP/€ |
|----------|-------|--------|
| 10010094 | 1 | 733,70 |

Para las dimensiones véase la pág.40

NOTA TÉCNICA

Grupo premontado de mezcla y recirculación del agua caliente sanitaria Flowbox CIRCU. Sistema de distribución del agua caliente sanitaria con producción centralizada, tanque de acumulación y circuito de recirculación.



ACCESORIOS PARA CENTRAL TÉRMICA

ERD - EUROVENT

Separador de aire con cámara de expansión y doble purgador, automático y manual. Cuenta con cuerpo en chapa de acero tropicalizado y caja en latón OT58. PN 8. Temperatura máxima: 115°C.

| Código | DN | Cant. | PVP/€ |
|---------|--------|-------|-------|
| 0253625 | 1" | 1 | 65,10 |
| 0253640 | 1.1/2" | 1 | 83,80 |

Para las dimensiones véase la pág.40

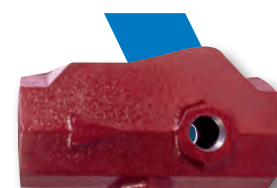


SA

Separador de aire con 5 acoplamientos roscados hembra porta instrumentos (DN 3/8" ÷ 1/2"). Cuerpo en fundición maleable pintada.

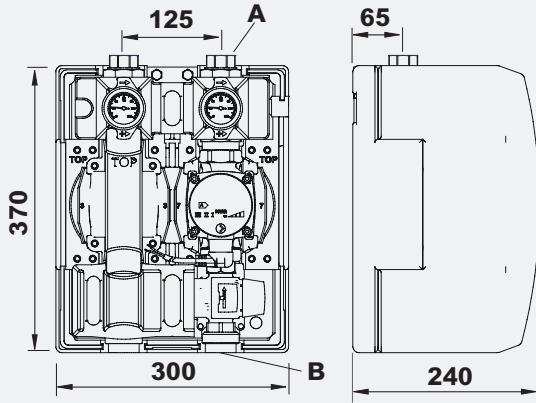
| Código | DN | Cant. | PVP/€ |
|---------|--------|-------|--------|
| 0260125 | 1" | 1 | 119,20 |
| 0260132 | 1.1/4" | 1 | 120,20 |
| 0260140 | 1.1/2" | 1 | 129,10 |
| 0260150 | 2" | 1 | 174,30 |
| 0260165 | 2.1/2" | 1 | 391,70 |
| 0260180 | 3" | 1 | 461,20 |

Para las dimensiones véase la pág.40



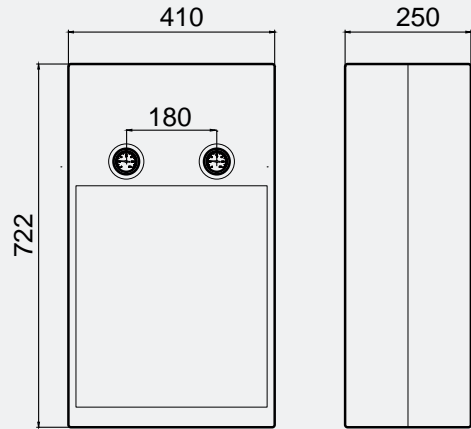
DIMENSIONES

PAS, PASF, PASM



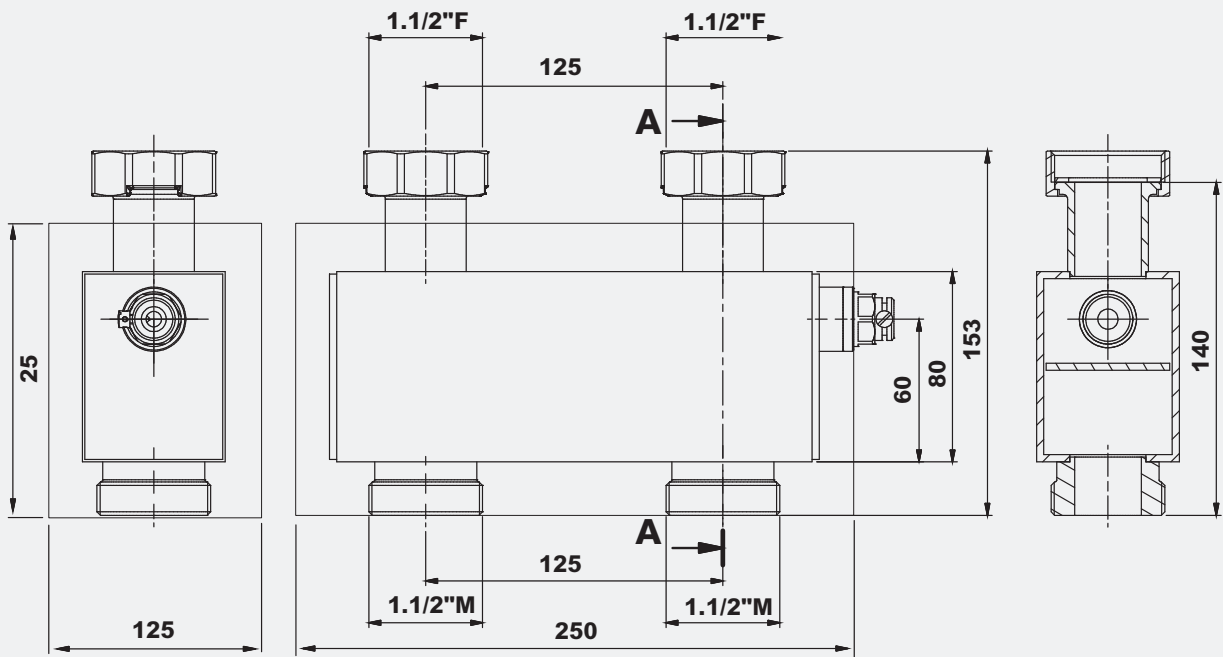
| DN | A | B |
|----|----------|----------|
| 25 | 1" F | 1.1/2" M |
| 35 | 1.1/4" F | 2" M |

HK, HKM



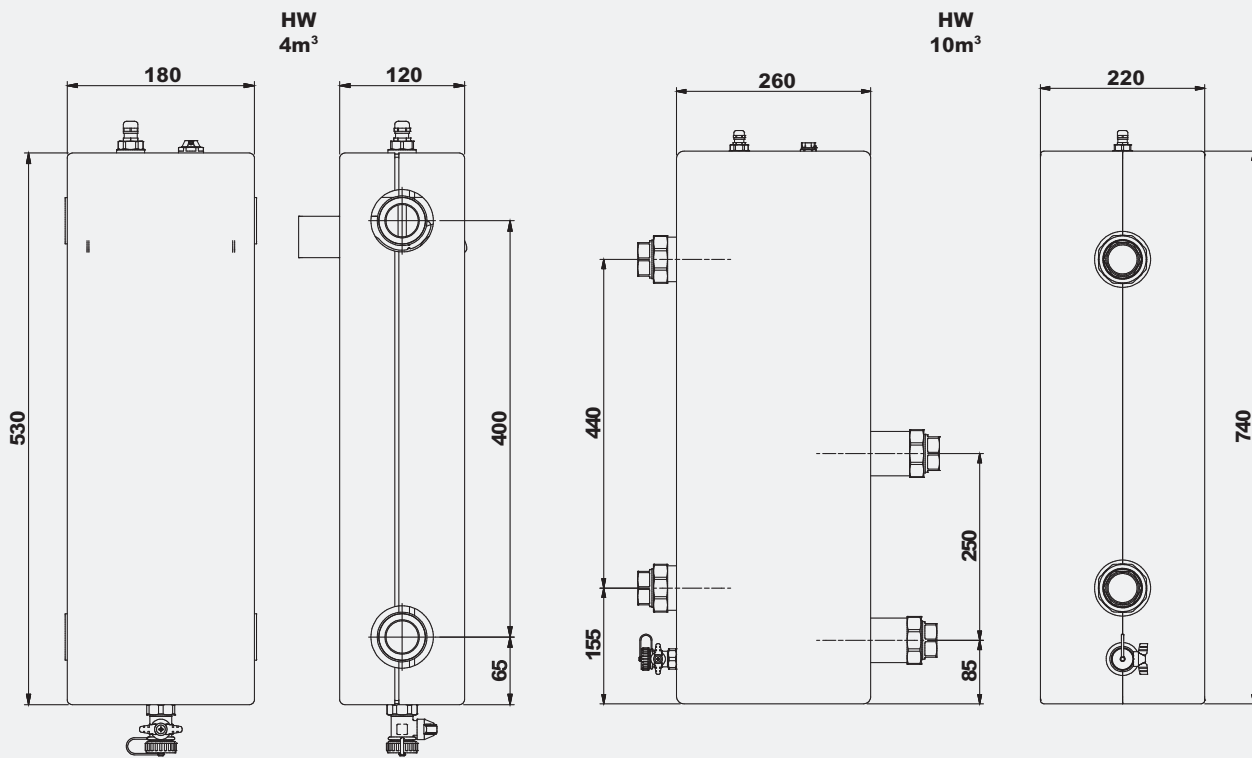
| DN | A |
|----|-------|
| 40 | 528 F |
| 50 | 288 |

HW-Q60/80

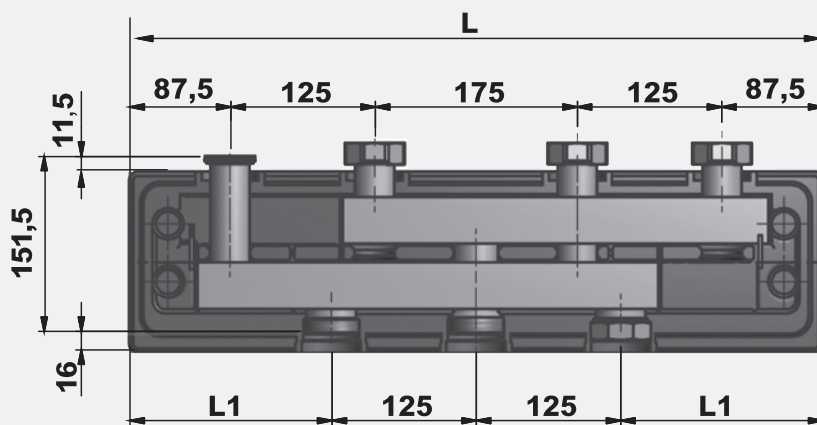


DIMENSIONES

HW



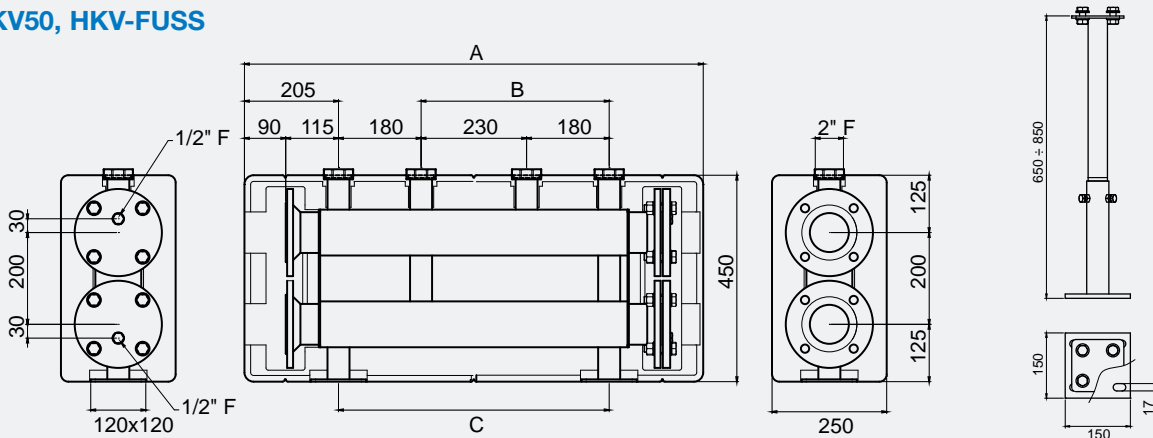
VB32



| Tipo | Circuitos | L | L1 |
|--------|-----------|------|-----|
| VB32-2 | 2 | 600 | 175 |
| VB32-3 | 3 | 900 | 325 |
| VB32-4 | 4 | 1200 | 475 |
| VB32-5 | 5 | 1500 | 625 |

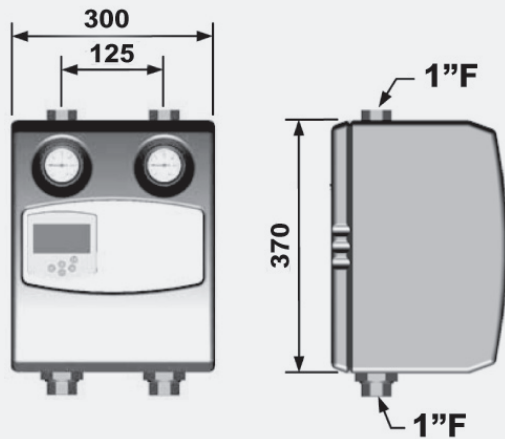
DIMENSIONES

HKV50, HKV-FUSS

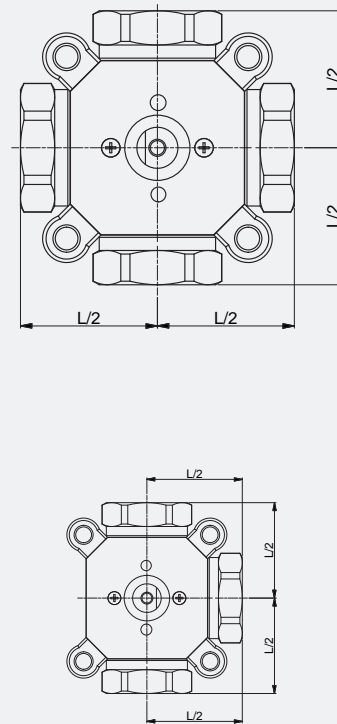


| Tipo | Circuitos | L |
|---------|-----------|------|
| HKV50-2 | 2 | 1000 |
| HKV50-3 | 3 | 1410 |

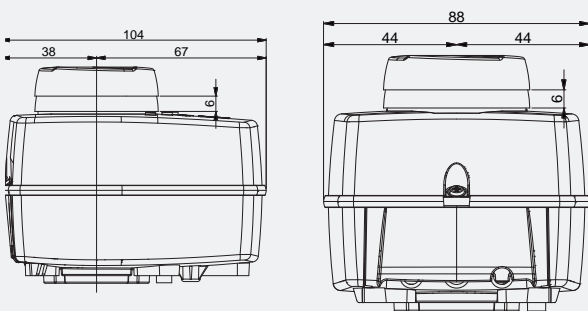
FBC-HC 8180



V3GB CLASSIC



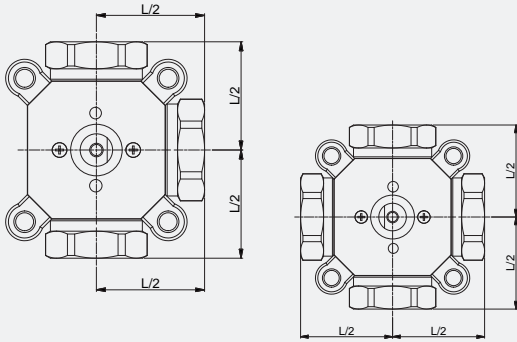
WATTS CLASSIC



| Código | DN | Kvs | L | H | H1 |
|----------------|--------|-----|-----|-----|----|
| W3GB0015M60230 | 1/2" | 2,5 | 80 | 119 | 35 |
| W3GB0204M60230 | 3/4" | 4 | 80 | 119 | 35 |
| W3GB0206M60230 | 3/4" | 6 | 80 | 119 | 35 |
| W3GB2508M60230 | 1" | 8 | 82 | 119 | 35 |
| W3GB2512M60230 | 1" | 12 | 82 | 119 | 35 |
| W3GB3215M60230 | 1.1/4" | 15 | 85 | 121 | 37 |
| W3GB3218M60230 | 1.1/4" | 18 | 85 | 121 | 37 |
| W3GB4026M60230 | 1.1/2" | 26 | 116 | 126 | 42 |
| W3GB5040M60230 | 2" | 40 | 125 | 127 | 43 |

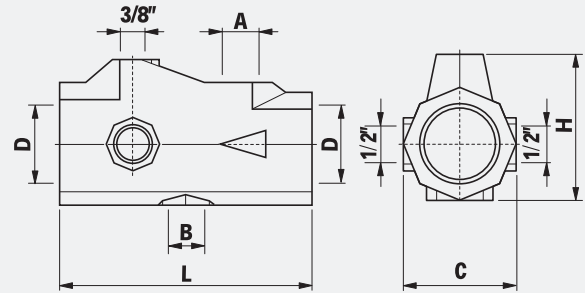
DIMENSIONES

V4GB CLASSIC



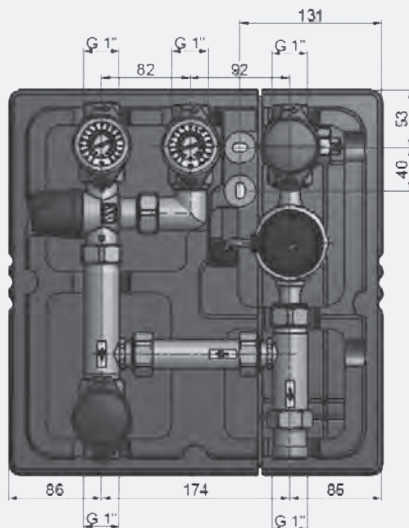
| Código | DN | Kvs | L | H | H1 |
|----------------|--------|-----|-----|-----|----|
| W4GB0015M60230 | 1/2" | 2,5 | 80 | 119 | 35 |
| W4GB0204M60230 | 3/4" | 4 | 80 | 119 | 35 |
| W4GB0206M60230 | 3/4" | 6 | 80 | 119 | 35 |
| W4GB2508M60230 | 1" | 8 | 82 | 119 | 35 |
| W4GB2512M60230 | 1" | 12 | 82 | 119 | 35 |
| W4GB3215M60230 | 1.1/4" | 15 | 85 | 121 | 37 |
| W4GB3218M60230 | 1.1/4" | 18 | 85 | 121 | 37 |
| W4GB4026M60230 | 1.1/2" | 26 | 116 | 126 | 42 |
| W4GB5040M60230 | 2" | 40 | 125 | 127 | 43 |

SA

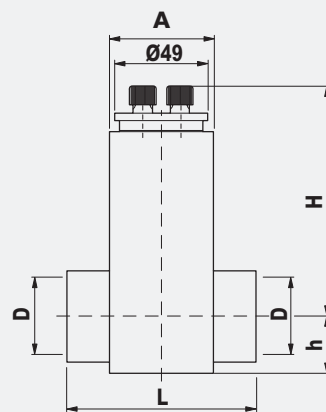


| DN | A | B | C | L | H |
|--------|------|------|-----|-----|-----|
| 1" | 1/2" | 3/4" | 70 | 152 | 87 |
| 1.1/4" | 1/2" | 3/4" | 70 | 152 | 87 |
| 1.1/2" | 1/2" | 3/4" | 70 | 152 | 87 |
| 2" | 3/4" | 1" | 87 | 189 | 115 |
| 1.1/2" | 1" | 1" | 128 | 300 | 203 |
| 3" | 1" | 1" | 128 | 300 | 203 |

FLOW BOX CIRCU



ERD



| DN | A | L | H | I |
|--------|-------|-----|-----|----|
| 1" | 60x50 | 94 | 153 | 26 |
| 1.1/2" | 60x50 | 104 | 191 | 32 |



Capítulo 2

Domótica
y productos para
el confort

BT-CT02 RF WiFi Unidad central



Es fácil de instalar y de configurar
Funcionamiento intuitivo con control
remoto mediante App
Puede utilizarse incluso en las
instalaciones radiantes y en los
dispositivos eléctricos

WATTS® Vision®

Capítulo 2

Watts Vision: regulación y control del confort

SISTEMA **WATTS** Vision®

WATTS ha desarrollado un nuevo sistema de control doméstico WATTS® Vision® diseñado para la termostatación, la climatización, la seguridad y la gestión de las instalaciones del hogar. El sistema permite programar y visualizar la regulación de cada dispositivo en múltiples zonas. Una solución inalámbrica asociada a los termostatos RF WATTS de segunda generación para controlar la temperatura en cada habitación de su casa.

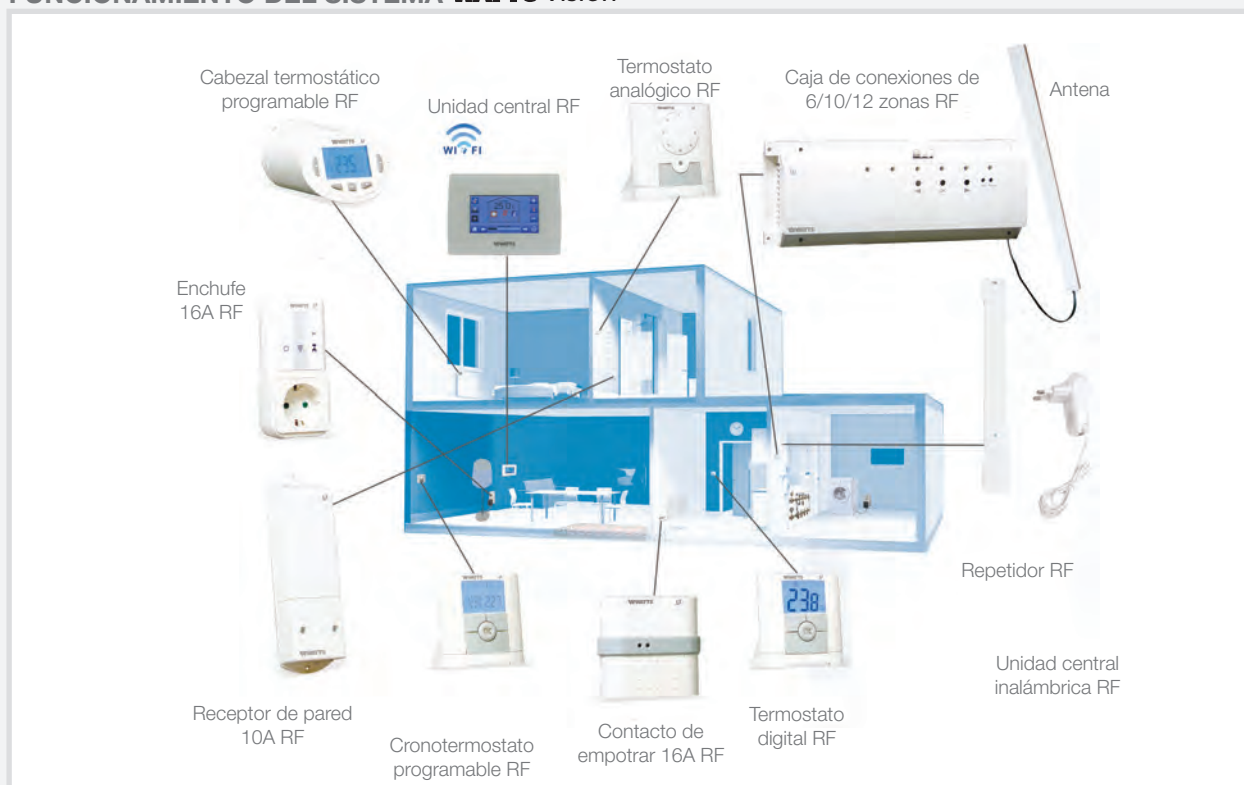


WATTS Vision®

- Permite vigilar completamente todos los dispositivos mediante una conexión inalámbrica (sólo para el modelo BT-CT02Wi-Fi) desde páginas web precargadas y desde cualquier tipo de navegador (en PC, tableta, smartphone) o bien desde la correspondiente App (iOS, Android).
- Es un sistema escalable y fácil de actualizar con una amplia gama de productos
- Permite controlar la calefacción por suelo radiante y la hidráulica en cada radiador
- Permite controlar los dispositivos eléctricos de varias tipologías

Mayor Confort y Ahorro de Energía

FUNCIONAMIENTO DEL SISTEMA **WATTS** Vision®

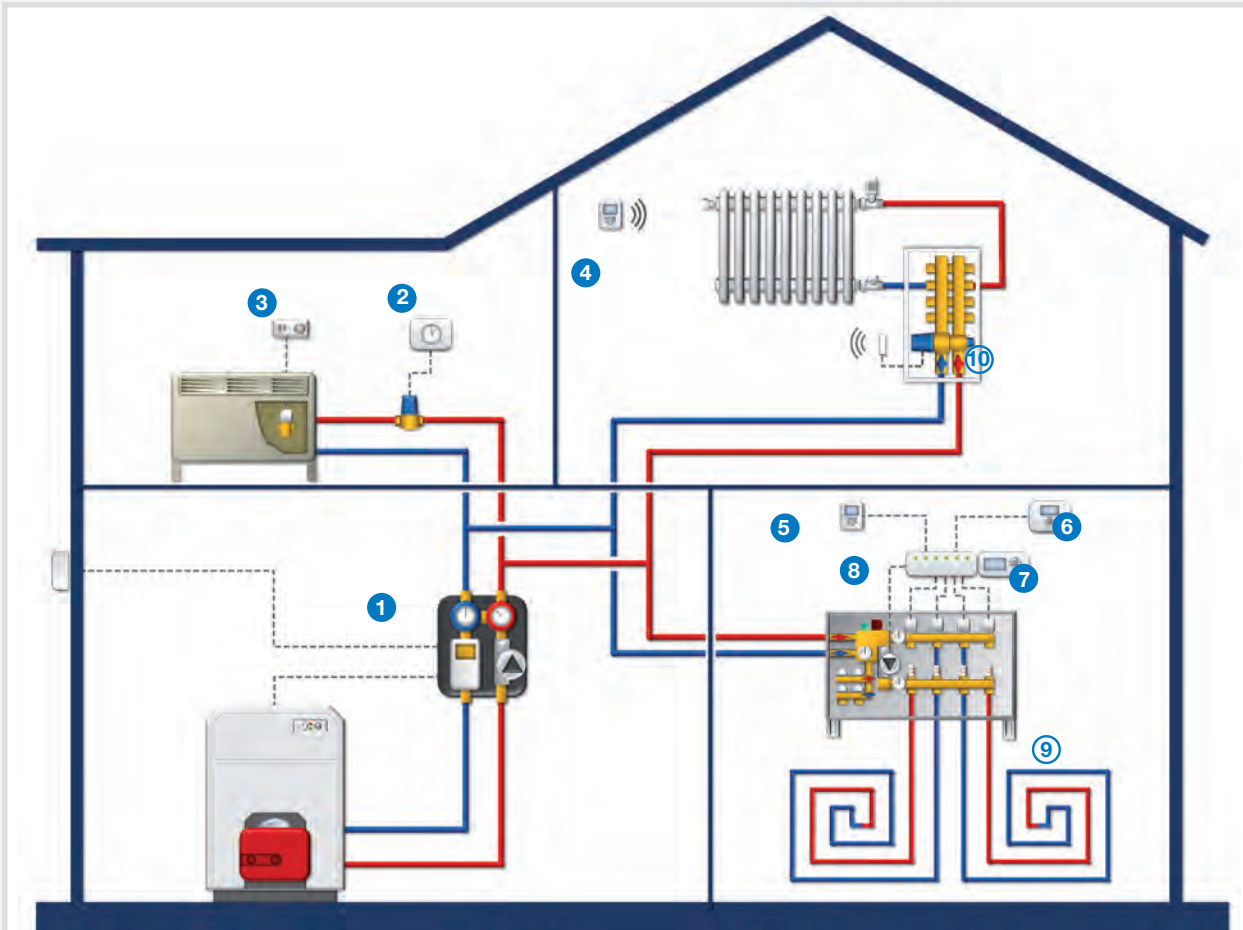


WATTS[®] Vision[®]









- Control remoto GSM
- Control remoto WEB
- Control climático
- Control electrónico de los radiadores
- Indicación de la energía térmica y eléctrica
- Control de la calefacción por suelo radiante
- Control de la calefacción/refrigeración

EJEMPLO DE APLICACIÓN



ESQUEMA SIMPLIFICADO PARA PRESENTAR LOS PRODUCTOS DEL CAPÍTULO

- | | | | | |
|------------------------------------------------------------------------------------------------------------------------------------------------------------------------------------------------------------------------------------------|----------------------------------------------------------------------------------------------------------------------------------------------------------------------------------------------------------------|-----------------------------------------------------------------------------------------------------------------------------------------------------------------------------------------|------------------------------------------------------------------------------------------------------------------------------------------------------------------------------------------------------|--------------------------------------------------------------------------------------------------------------------------------------------------------------------------------|
| <p>1</p> <p>FBC-HC 8180 pág.54</p>  <p>Grupo compacto de regulación climática para instalaciones de calefacción y refrigeración</p> | <p>2</p> <p>BATTERY ELECTRONIC pág. 52</p>  <p>Cronotermostato electrónico con programación analógica</p> | <p>3</p> <p>FAN CONFORT 2T pág.54</p>  <p>Termostato electrónico para fan-coil</p> | <p>4</p> <p>BTDP-RF pág.47</p>  <p>Cronotermostato electrónico digital por radiofrecuencia</p> | <p>5</p> <p>BT-D02 RF pág.58</p>  <p>Termostato electrónico digital</p> |
| <p>6</p> <p>MILUX pág.50</p>  <p>Cronotermostato electrónico digital</p> | <p>7</p> <p>WFHC-TIMER pág. 53</p>  <p>Reloj programador de dos canales</p> | <p>8</p> <p>WFHC pág. 53</p>  <p>Caja de conexiones de 4/6 zonas</p> | <p>9</p> <p>Capítulo 9.1 pág.230</p> <p>instalaciones por paneles radiantes</p> | <p>10</p> <p>Capítulo 9.2 pág. 236</p> <p>instalaciones MODUL</p> |

SISTEMA WATTS®VISION®

BT-TH02 RF

Cronotermostato electrónico para radiador. Puede utilizarse individualmente (9 programas predeterminados y 4 libres a personalizar) o bien junto con la unidad central WATTS®Vision® (BT-CT02 RF/WiFi) y con los termostatos de la Serie BT02-RF. En caso de que se utilice con los susodichos termostatos, es necesaria la unidad central. Velocidad de carrera: 2mm-1 mm/s. Grado de protección I-IP20. Alimentación: 2 baterías AALR06 1,5V alcalinas. Fuerza actuador: 70N.

Es conforme con las Directivas: CE R&TTE 1999/5/EC - EMC 2014/30/UE - RoHS 2011/65/UE.



| Código | Temp. ambiente | Ajust. temp. | Cant. | PVP/€ |
|--------|----------------|--------------|-------|-------|
| P06681 | 0÷50°C | 5 ÷30°C | 1 | 92,00 |

Para las dimensiones véase la pág.57

BT-CT02 RF

Unidad central WATTS®Vision® para controlar las instalaciones de calefacción y refrigeración (por suelo, hidráulicas y eléctricas), la termostatación de los radiadores, las luces y otros dispositivos eléctricos.

Gracias a un módulo inalámbrico integrado, el usuario puede gestionar y vigilar todos los parámetros de regulación de su hogar mediante App desde su smartphone, tableta o PC.

Temperatura de trabajo (220V): -30÷40°C. Temperatura de trabajo (batería): 0÷40°C. Instalación: Clase II. Precisión visualizada en la pantalla 0,1°C. Niveles de regulación de la temperatura: - Confort 5÷30°C con sensibilidad 0,5°C - Reducida 5÷30°C con sensibilidad 0,5°C - Antihielo 5÷10°C.

Alimentación (modelo de empotrar) 85-265VCA 50-60 Hz. Alimentador USB (no suministrado).

Frecuencia de radio 868 MHz, <10mW.

Es conforme con las Directivas: LVD 2014/35/UE - EMC 2014/30/UE - RoHS 2011/65/UE.



| Código | Descripción | Protección | Cant. | PVP/€ |
|--------|-------------|------------|-------|--------|
| P07255 | BLANCO | IP30 | 1 | 330,90 |
| P07256 | NEGRO | IP30 | 1 | 330,90 |

Para las dimensiones véase la pág.57

BT-A02 RF

Termostato electrónico por radiofrecuencia (868 MHz) con programador analógico diseñado para controlar varias instalaciones de calefacción. Unos sensores internos controlan la regulación.

Puede incluso conectarse un sensor externo sin necesidad de otra línea de alimentación exterior.

Un led indica si la señal de encendido de la calefacción está activada y puede utilizarse durante la configuración. Temperatura de trabajo: 0÷50°C. Protección eléctrica Clase II. Rango de regulación de la temperatura: 5÷35°C. Características de regulación: banda proporcional (PWM 2°C para 10min/ciclo). Alimentación: 2 baterías AAA LR03 1,5V alcalinas. Autonomía: ~2 años.

Elemento sensible: interior y/o exterior (opcional). NTC 10kW a 25°C.

Frecuencia de radio 868 MHz, <10mW.

Es conforme con las Directivas: EMC 2014/30/UE - RoHS 2011/65/UE.



| Código | Ajust. temp. | Protección | Cant. | PVP/€ |
|--------|--------------|------------|-------|-------|
| P06670 | 5÷35°C | IP30 | 1 | 57,80 |

Para las dimensiones véase la pág.57

BT-D02 RF/BT-D02 RF RH

Termostato electrónico por radiofrecuencia (868 MHz) con pantalla LCD retroiluminada diseñado para controlar varias instalaciones de calefacción. La regulación se realiza mediante sensores internos. Puede incluso conectarse un sensor externo sin necesidad de otra línea de alimentación exterior.

Un led indica si la señal de encendido de la calefacción está activada. Temperatura de trabajo: 0÷50°C. Protección eléctrica Clase II. Rango de regulación de la temperatura: 5÷37°C.

Características de regulación: banda proporcional (PWM 2°C para 10min/ciclo). Alimentación: 2 baterías AAA LR03 1,5V alcalinas. Autonomía: ~2 años. Elemento sensible: interior y/o exterior (opcional). NTC 10kW a 25°C. Frecuencia de radio 868 MHz, <10mW.

*** Se encuentra incluso el modelo con sensor de humedad.**

Es conforme con las Directivas: EMC 2014/30/UE - RoHS 2011/65/UE.



| Código | Ajust. temp. | Protección | Cant. | PVP/€ |
|---------|--------------|------------|-------|-------|
| P06671 | 5÷37°C | IP30 | 1 | 73,80 |
| P06773* | 5÷37°C | IP30 | 1 | 88,40 |

Para las dimensiones véase la pág.57

BT-DP02 RF/BT-DP02 RF RH

Cronotermostato de ambiente digital por radiofrecuencia (868 MHz) con pantalla LCD para controlar varios tipos de instalaciones de calefacción. Unos sensores internos controlan la regulación. Puede incluso conectarse un sensor externo sin necesidad de otra línea de alimentación exterior. Un LED rojo indica que la calefacción está funcionando.

Temperatura de trabajo: 0÷50°C. Instalación: Clase II. Precisión: 0,1°C.

Niveles de regulación: Confort, Reducida, Temporizador 5÷37°C con regulación 0,5°C.

Modo vacaciones. Antihielo: 7°C (puede modificarse).

Características de regulación: banda proporcional (PWM 2°C/10min) o histéresis de 0,5°C.

Alimentación: 2 baterías AAA LR03 1,5V alcalinas. Autonomía: ~2 años.

Elemento sensible: interior y/o exterior (opcional). NTC 10kW a 25°C.

Frecuencia de radio 868 MHz, <10mW. Receptores compatibles de pared, enchufe, mod.02.

*** Se encuentra incluso el modelo con sensor de humedad.**

Es conforme con las Directivas: EMC 2014/30/UE - RoHS 2011/65/UE.



| Código | Ajust. temp. | Protección | Cant. | PVP/€ |
|---------|--------------|------------|-------|--------|
| P06672 | 5÷37°C | IP30 | 1 | 90,00 |
| P06772* | 5÷37°C | IP30 | 1 | 100,90 |

Para las dimensiones véase la pág.57

BT-HCM02 RF

Caja de conexiones RF (868 MHz) diseñada para el control de las instalaciones de calefacción y refrigeración de suelo. El dispositivo puede integrarse en el sistema WATTS®Vision® sólo mediante comunicación por radiofrecuencia (868MHz) con caja de la Serie BT-M6Z02 RF La caja recibe la demanda de calor/frío desde las varias entradas que se describen a continuación:

- entrada free contact desde la salida de una bomba de calor;
- entrada free contact desde un interruptor manual;
- desde el sensor NTC para la medición de la temperatura del agua de impulsión;
- desde el panel táctil de la serie Serie BT-CT02-RF (si la caja BT-HCM02-RF está configurada en modalidad slave, se la debe conectar con el módulo M6Z02).

El módulo de la Serie BT-HCM02-RF dispone de las siguientes salidas para la activación de:

- la bomba del sistema;
- el deshumidificador (asociación con la Serie BT-D (P) 02-RF termostatos RH);
- la caldera o el climatizador.

Se suministra con 2 indicadores LED (estado bomba y gestión calor/frío), 3 botones para la configuración por parte del usuario y un dip switch interior para gestionar la configuración del sistema. IP30. 1 relé para bomba 5A/230V, 3 relés free contact.

Es conforme con las Directivas: LVD 2014/35/UE - EMC 2014/30/UE - RoHS 2011/65/UE.



| Código | Alimentación | Protección | Cant. | PVP/€ |
|--------|--------------|------------|-------|--------|
| P06066 | 230V | IP30 | 1 | 135,20 |

Para las dimensiones véase la pág.57

BT-M6Z02 RF

Caja de conexiones RF (868 MHz) diseñada para el control de las instalaciones de calefacción de suelo mediante actuadores electrotrérmicos ON/OFF, NC o NA. Puede ampliarse fácilmente hasta 12 zonas agregando módulos. Puede combinarse con los termostatos de la serie BT02-RF y/o con el sistema WATTS®Vision®. Temperatura de trabajo: 0÷50°C.

Características de regulación: banda proporcional integral o por histéresis en función del tipo de termostato conectado con cada canal.

Alimentación: 230VCA ± 10% 50Hz; 24VCA. Salidas bombas o accesorios: Relé → 5A / 250Vac (Contacto abierto) Salidas actuadores (NC) o (NA): Relè → 5A / 230Vac (L, N).

Radiofrecuencia y alcance de la señal 868 MHz <10mW (transmisión bidireccional); alcance hasta 180 m aproximadamente en campo abierto y hasta unos 50 m en el interior de los hogares.

Combinaciones 10 Zonas → 1 Master 6 zonas+1 Slave 4 zonas;

12 Zonas → 1 Master 6 zonas+1 Slave 6 zonas.

Es conforme con las Directivas: CE R&TTE 1999/5/EC - EMC 2014/30/UE - RoHS 2011/65/UE.



| Código | Alimentación | Protección | Cant. | PVP/€ |
|--------|--------------|------------|-------|--------|
| P06678 | 230V | IP30 | 1 | 186,40 |
| P06434 | 24V | IP30 | 1 | 177,70 |

Para las dimensiones véase la pág.57

BT-S4Z02 RF/ BT-S6Z02 RF

Módulo de expansión (RF 868 MHz) para cajas de conexiones para la gestión de las instalaciones por suelo. Permite ampliar fácilmente el número de zonas controladas hasta 12.

Puede combinarse con los termostatos de la serie BT RF 02 y/o con el sistema WATTS®Vision®.

Temperatura de trabajo: 0÷50°C. Características de regulación: banda proporcional integral o por histéresis en función del tipo de termostato conectado con cada canal.

Alimentación: 230VCA±10% 50Hz; 24VCA.

Salidas bombas o accesorios: Relé → 5A / 250Vac (Contacto abierto)

Salidas actuadores (NC) o (NA): Relé → 5A / 230Vac (L, N).

Combinaciones 10 Zonas → 1 Master 6 zonas+1 Slave 4 zonas; 12 Zonas → 1 Master 6 zonas+1 Slave 6 zonas.

Es conforme con las Directivas: LVD 2014/35/UE - EMC 2014/30/UE - RoHS 2011/65/UE.

| Código | Descripción | Protección | Cant. | PVP/€ |
|--------|-------------|------------|-------|-------|
| P06679 | S6Z02 RF | IP30 | 1 | 78,10 |
| P06680 | S4Z02 RF | IP30 | 1 | 62,10 |

Para las dimensiones véase la pág.57



BT-WR02 RF

El receptor de la Serie BT-WR02 RF es un dispositivo de recepción por radiofrecuencia de pared diseñado para controlar los sistemas de regulación climática junto con la serie 02 de los termostatos BT-A02 RF, BT-D02 RF o BT-DP02 RF. El receptor puede gestionarse incluso desde la unidad central táctil (BT-CT02 RF/ BT-CT02 RF WiFi) para controlar el sistema en su totalidad.

Temperatura de trabajo: 0÷40°C. Alimentación 230VCA 50 HZ. Protección eléctrica Clase II. Salida (1 contacto alimentado) relé 10A 250VCA. Carga máxima hasta 10A - 250VCA 50Hz (2 hilos L, N).

Radiofrecuencia y alcance de la señal: 868 MHz <10mW (transmisión bidireccional); alcance hasta 100 m en campo abierto y hasta 30 m en el interior de los hogares.

Es conforme con las Directivas: LVD 2014/35/UE - EMC 2014/30/UE - RoHS 2011/65/UE.

| Código | Cobertura | Protección | Cant. | PVP/€ |
|--------|-------------------------------|------------|-------|-------|
| P06674 | 100m (externo), 30m (interno) | IP20 | 1 | 68,50 |

Para las dimensiones véase la pág.58



BT-WR02 HC RF

El receptor por radiofrecuencia Serie BT-WR02 HC RF se ha diseñado para controlar las instalaciones de calefacción en una zona junto con los termostatos por radiofrecuencia BT-D02 RF o BT-DP02 RF de la Serie 02. El receptor puede gestionarse mediante el sistema WATTS®Vision® (BT-CT02RF/ BT-CT02RF WiFi) para poder controlar toda la instalación desde un solo punto. Temperatura de trabajo: 0÷40°C. Alimentación 230VCA 50 HZ. Protección eléctrica Clase II. Salida: contacto limpio/alimentado. Es ideal especialmente para la gestión de la caldera (comando de encendido). Se suministra con cables para la configuración de la salida relé. 2 relés de 5A/250VCA. Carga máxima hasta 5A - 250VCA 50Hz (2 hilos L, N). Radiofrecuencia y alcance de la señal: 868 MHz <10mW (transmisión bidireccional); alcance hasta 100 m en campo abierto y hasta 30 m en el interior de los hogares.

Es conforme con las Directivas: LVD 2014/35/UE - EMC 2014/30/UE - RoHS 2011/65/UE.

| Código | Cobertura | Protección | Cant. | PVP/€ |
|--------|-------------------------------|------------|-------|-------|
| P06402 | 100m (externo), 30m (interno) | IP20 | 1 | 76,00 |

Para las dimensiones véase la pág.58



BT-FR02 RF

El receptor Serie BT-FR02 RF es de tipo de empotrar y se ha diseñado para controlar las instalaciones de calefacción junto con los termostatos por radiofrecuencia BT-A02RF, BT-D02 RF o BT-DP02 RF de la Serie 02. El receptor permite conectar un sensor de temperatura para suelo a ras directamente en la unidad para la regulación y el control de la temperatura del pavimento. El receptor puede gestionarse incluso desde la unidad central táctil (BT-CT02 RF/ BT-CT02 RF WiFi) para controlar los sistemas en su totalidad. Temperatura de trabajo: 0÷40°C. Alimentación 230VCA 50 HZ. Protección eléctrica Clase II. Opcional: Grado de protección IP21. Salida (1 contacto alimentado) relé 16A 250VCA. Carga máxima hasta 16A - 250VCA 50Hz (2 hilos L, N). Radiofrecuencia y alcance de la señal: 868MHz <10mW (transmisión bidireccional); alcance hasta 100 m en campo abierto y hasta 30 m en el interior de los hogares. Sensor de temperatura para suelo opcional: NTC 10kW a 25°C.

Es conforme con las Directivas: LVD 2014/35/UE - EMC 2014/30/UE - RoHS 2011/65/UE.



| Código | Cobertura | Protección | Cant. | PVP/€ |
|--------|-------------------------------|------------|-------|-------|
| P06675 | 100m (externo), 30m (interno) | IP20 | 1 | 71,80 |

Para las dimensiones véase la pág.58

BT-PR02 RF

El receptor Serie BT-PR02 RF es un enchufe Schuko diseñado para gestionar dispositivos eléctricos con una carga máxima de 16A (electrodomésticos, radiadores eléctricos, iluminación interior, etc.). El receptor puede gestionarse incluso desde la unidad central táctil (BT-CT02 RF/ BT-CT02 RF WiFi) para controlar los sistemas en su totalidad. Temperatura de trabajo: 0÷40°C. Alimentación 230VCA 50Hz con enchufe estándar. Protección eléctrica Clase II. Salida (enchufe Schuko): 16A 250VCA. Carga máxima hasta 16A - 250VCA 50Hz (con enchufe estándar). Radiofrecuencia y alcance de la señal: 868MHz <10mW (transmisión bidireccional); alcance hasta 100 m en campo abierto y hasta 30 m en el interior del hogar.

Es conforme con las Directivas: LVD 2014/35/UE - EMC 2014/30/UE - RoHS 2011/65/UE.



| Código | Cobertura | Protección | Cant. | PVP/€ |
|--------|-------------------------------|------------|-------|-------|
| P06676 | 100m (externo), 30m (interno) | IP20 | 1 | 76,00 |

Para las dimensiones véase la pág.58

BT-OS02 RF

Sensor de temperatura exterior compatible con la unidad central Serie BT-CT02RF. Se suministra con caja de protección y batería interior (1 batería de litio AA LR06 de 2600mAh con 10 años de vida útil). Grado de protección IP65. Temperatura de trabajo: -20÷55°C. Alcance: 180 m (en campo abierto). Alcance de comunicación por radiofrecuencia: unos 30 m en el interior del hogar.

Homologación EN 300220-1-2/EN 301489-1-3, R&TTE.



| Código | Cobertura | Protección | Cant. | PVP/€ |
|--------|-------------------------------|------------|-------|-------|
| P06788 | 100m (externo), 30m (interno) | IP20 | 1 | 83,20 |

Para las dimensiones véase la pág.59

CABLES DE ALIMENTACIÓN PARA BT-CT02

Cables de alimentación para el panel táctil VISION Series BT-CT02RF.

Cable USB para la alimentación mediante PC y adaptador para enchufes de pared 230V/50Hz.

| Código | Descripción | Protección | Cant. | PVP/€ |
|--------|-------------|------------|-------|-------|
| P07095 | Relé | IP20 | 1 | 17,70 |

**BT-AA02 RF**

La antena permite ampliar el alcance de la recepción vía radio de los siguientes dispositivos: Serie BT-CT02 RF y caja de conexiones master BT-M6Z02 RF. Alimentación: 230 VCA con enchufe de pared y cable USB.

| Código | Descripción | Protección | Cant. | PVP/€ |
|--------|-------------|------------|-------|-------|
| P06094 | Ripetitore | IP20 | 1 | 98,80 |



CRONOTERMOSTATOS MILUX

MILUX-HY

Cronotermohigrostatado de ambiente electrónico digital por radiofrecuencia con programación semanal para instalaciones de calefacción y refrigeración. Se suministra con 9 programas preconfigurados y 12 libres a personalizar. Cuenta con: pantalla LCD para la visualización de la temperatura ambiental e, incluso, de la hora o de la humedad, según lo que el usuario desee ver; caja de color blanco con panel delantero removible para acceder a las baterías; comunicación por radiofrecuencia de 433 MHz; 3 baterías alcalinas AA LR6 de 1,5V con 2 años de autonomía. Rango de regulación de la temperatura: 5÷37°C. Dos niveles de temperatura de regimen: confort y reducida nocturna. Antihielo (0,5-10°C). Funcionamiento automático o manual.

Funciones especiales:

- valor de humedad máxima deseada en el ambiente a configurar;
- reset, bloqueo de los botones (para evitar modificaciones accidentales de los parámetros configurados);
- modo vacaciones temporal del funcionamiento en los períodos de ausencia.

Se utiliza junto con la centralita climática RCL-HC. Receptor no incluido (P02232).

Es conforme con la Directiva: EMC 2014/30/UE.

| Código | Ajust. temp. | Programas | Cant. | PVP/€ |
|--------|--------------|-------------------|-------|--------|
| P04367 | 5÷37°C | 9 +12 personaliz. | 1 | 133,80 |

Para las dimensiones véase la pág.58



MILUX 2 WEEKLY

Cronotermostato de ambiente electrónico digital con programación semanal, minuto por minuto, para instalaciones de calefacción y refrigeración. Se puede pasar desde la modalidad verano a invierno y viceversa utilizando directamente los botones del teclado. Se suministra con 5 programas preconfigurados y 2 libres a personalizar. Cuenta con: pantalla LCD para la visualización constante de la temperatura ambiental, de la hora y del estado de funcionamiento; caja de color blanco con panel delantero removible para acceder a las baterías y a las conexiones. El cableado es sencillo: conexión con dos cables (conector de tres posiciones) para las instalaciones de calefacción o de refrigeración. Potencia de los contactos <5A/400V. Funcionamiento automático o manual. Se suministra con 2 baterías alcalinas AAA LR3 de 1,5V con más de 2 años de autonomía. Las baterías pueden sustituirse sin perder la programación. Rango de regulación de la temperatura: 5÷35°C. Dos niveles de temperatura de regimen: confort y reducida nocturna. Antihielo (0,5-10°C). Regulación PWM (modulación por ancho de pulso) en intervalos de 15 min en una banda de 2°C. Alimentación: 2 baterías AAA LR3 de 1,5V. Grado de protección IP 30, Clase II.

Funciones especiales:

- selector manual para la modalidad standby y bloqueo de botones;
- modo vacaciones temporal del funcionamiento en los períodos de ausencia;
- ITCS (sistema inteligente de control de temperatura) (opcional): gestión de la calefacción y de la refrigeración inteligente, anticipo automático de la demanda de calefacción/refrigeración.

Es conforme con las Directivas: CEM 2004/108/CE, RoHS 2011/65/UE, UE 811/2013 y 2010/30/UE, Clase energética IV (2%).

| Código | Ajust. temp. | Programas | Cant. | PVP/€ |
|--------|--------------|------------------|-------|-------|
| P06584 | 5÷37°C | 9 +4 personaliz. | 1 | 70,70 |

Para las dimensiones véase la pág.58



MILUX 2 RF WEEKLY

Cronotermostato de ambiente electrónico digital inalámbrico (868,3MHz, <10mW) con programación semanal para instalaciones de calefacción y de refrigeración. Se puede pasar desde la modalidad verano a invierno y viceversa utilizando directamente los botones del teclado, en las instalaciones de calefacción o de refrigeración. Se suministra con 5 programas preconfigurados y 2 libres a personalizar. Cuenta con: pantalla LCD para la visualización constante de la temperatura ambiental, de la hora y del estado de funcionamiento; caja de color blanco con panel delantero removible para acceder a las baterías; Dispone de 2 baterías AAA LR3 de 1,5V con más de 2 años de autonomía. Las baterías pueden sustituirse sin perder la programación. Rango de regulación de la temperatura: 5÷35°C. Dos niveles de temperatura de regimen: confort y reducida nocturna. Antihielo (0,5-10°C). Regulación PWM (modulación por ancho de pulso) en intervalos de 15 min en una banda de 2°C. Alimentación: 2 baterías AAA LR3 de 1,5V. Protección eléctrica Clase II.

Funciones especiales:

- selector manual para la modalidad standby y bloqueo de botones;
- modo vacaciones temporal del funcionamiento en los períodos de ausencia;
- ITCS (sistema inteligente de control de temperatura) (opcional): gestión de la calefacción y de la refrigeración inteligente, anticipo automático de la demanda de calefacción/refrigeración.

Es conforme con las Directivas: R&TTE 1999/5/CE, CEM 2004/108/CE, RoHS 2011/65/EU, Clase energética 2010/30/UE IV (2%).

| Código | Cobertura | Protección | Cant. | PVP/€ |
|--------|---------------|------------|-------|--------|
| P06585 | 30m (interno) | IP30 | 1 | 161,20 |

Para las dimensiones véase la pág.58



CRONOTERMOSTATOS Y TERMOSTATOS DE CONEXIÓN MEDIANTE CABLES**BTA**

Termostato de ambiente electrónico con programador analógico para instalaciones de calefacción. Es posible conectar una sonda de temperatura (interior, de suelo o exterior).

Rango de regulación de la temperatura: 5÷35°C, interruptor on/OFF.

Regulación PWM (modulación por ancho de pulso). Elemento sensible tipo NTC. Se suministra con 2 baterías AAA LR03 de 1,5V. Autonomía: 2 años. Potencia de los contactos libres de tensión: 3A - 250 VCA. Grado de protección IP30.

Es conforme con las Directivas LVD 2014/35/UE - EMC 2014/30/UE.



| Código | Ajust. temp. | Protección | Cant. | PVP/€ |
|--------|--------------|------------|-------|-------|
| P05609 | 5÷35°C | IP30 | 1 | 36,40 |

Para las dimensiones véase la pág.58

BTB

Termostato de ambiente electrónico digital para instalaciones de calefacción y refrigeración.

Cuenta con pantalla LCD retroiluminada y 2 niveles de temperatura (confort y reducida nocturna), función antihielo y modo vacaciones. Es posible conectar una sonda de temperatura (interior, de suelo o exterior).

Rango de regulación de la temperatura: 5÷35°C. Elemento sensible tipo NTC. Regulación PWM (modulación por ancho de pulso) o diferencial 0,5°K. Se suministra con 2 baterías AAA LR03 de 1,5V. Autonomía: 2 años.

Potencia de los contactos libres de tensión: 3A - 250 VCA. Grado de protección IP30.

Es conforme con las Directivas LVD 2014/35/UE - EMC 2014/30/UE.



| Código | Ajust. temp. | Protección | Cant. | PVP/€ |
|--------|--------------|------------|-------|-------|
| P04542 | 5÷35°C | IP30 | 1 | 61,00 |

Para las dimensiones véase la pág.58

BTDP

Cronotermóstato de ambiente electrónico digital con programación semanal para instalaciones de calefacción y de refrigeración. Se suministra con 9 programas preconfigurados y 4 libres a personalizar. Cuenta con: pantalla LCD retroiluminada para la visualización constante de la temperatura ambiental e, incluso, de la hora y del estado de funcionamiento; Es posible conectar una sonda de temperatura (interior, de suelo o exterior). Rango de regulación de la temperatura:

5÷35°C. Elemento sensible tipo NTC. Dos niveles de temperatura de regimen: confort y reducida nocturna. Antihielo (0,5÷10°C). Regulación PWM (modulación por ancho de pulso) o diferencial 0,5°K. Se suministra con 2 baterías AAA LR03 de 1,5V. Autonomía: 2 años. Potencia de los contactos libres de tensión: 3A-250 VCA. Grado de protección IP30.

Funciones especiales:

- reset, bloqueo de los botones (para evitar modificaciones accidentales de los parámetros configurados);
- modo vacaciones temporal del funcionamiento en los períodos de ausencia;
- cambio hora legal automático o manual.

Es conforme con las Directivas LVD 2014/35/UE - EMC 2014/30/UE.



| Código | Ajust. temp. | Protección | Cant. | PVP/€ |
|--------|--------------|------------|-------|-------|
| P04543 | 5÷35°C | IP30 | 1 | 70,60 |

Para las dimensiones véase la pág.58

BATTERY ELECTRONIC

Cronotermostato de ambiente electrónico con programación analógica para instalaciones de calefacción y de refrigeración. Cuenta con tapa de protección del reloj y de la rueda de ajuste. Intervalo mínimo de intervención: 15 min (diario) 60 min (semanal). Dispone de dos niveles de temperatura programables (confort - reducida).

Cuando se utiliza el selector del modo de funcionamiento incorporado, se desactiva el reloj. En este caso, el termostato mantiene el nivel de temperatura preseleccionado (confort o reducida) con temperatura mínima antihielo a 5°C. Rango de regulación de la temperatura: 5÷35°C. Diferencial: 0,5K. Temperatura de trabajo: 0-50°C. Protección eléctrica: Clase II.

Alimentación: 2 baterías alcalinas AA LR6 de 1,5V (NO INCLUIDAS). Potencia de los contactos: 8 (3)A /250V.

Es conforme con las Directivas LVD 2014/35/UE - EMC 2014/30/UE.

| Código | Alimentación | Protección | Cant. | PVP/€ |
|------------------|-----------------|------------|-------|-------|
| P03869 (diario) | 2 Baterías 1,5V | IP30 | 1 | 48,20 |
| P03865 (semanal) | 2 Baterías 1,5V | IP30 | 1 | 56,70 |

Para las dimensiones véase la pág.58



BELUXTI

Termostato de ambiente con elemento termosensible con membrana de expansión de vapor saturado y 2 contactos conmutables. Membrana en acero inoxidable. Cuenta con un dispositivo de bloqueo de la temperatura en la parte trasera de la rueda de ajuste. Rango de regulación: 5÷30°C. Diferencial a 20°C: 0,8K. Potencia de los contactos: 10 (2,5)A/250V. Contactos en plata 1000/1000.

Es conforme con las Directivas LVD 2014/35/UE - EMC 2014/30/UE. Es conforme con la norma EN 61000, EN 60730.

| Código | Alimentación | Protección | Cant. | PVP/€ |
|---------|--------------|------------|-------|-------|
| 0403202 | 230V | IP30 | 1 | 12,80 |

Para las dimensiones véase la pág.59



BELUXTIC

Termostato de ambiente con elemento termosensible con membrana de expansión de vapor saturado, 2 contactos conmutables y conmutador verano/invierno. Membrana en acero inoxidable. Cuenta con un dispositivo de bloqueo de la temperatura en la parte trasera de la rueda de ajuste. Rango de regulación: 5÷30°C.

Diferencial a 20°C: 0,8K. Potencia de los contactos: 10 (2,5)A/250V. Contactos en plata 1000/1000.

Es conforme con las Directivas LVD 2014/35/UE - EMC 2014/30/UE. Es conforme con la norma EN 61000, EN 60730.

| Código | Alimentación | Protección | Cant. | PVP/€ |
|---------|--------------|------------|-------|-------|
| 0403302 | 230V | IP30 | 1 | 21,40 |

Para las dimensiones véase la pág.59



BELUXTOF

Termostato de ambiente con elemento termosensible con membrana de expansión de vapor saturado, 2 contactos conmutables, indicador luminoso e interruptor ON/OFF. Membrana en acero inoxidable. Cuenta con un dispositivo de bloqueo de la temperatura en la parte trasera de la rueda de ajuste. Rango de regulación: 5÷30°C.

Diferencial a 20°C: 0,8K. Potencia de los contactos: 10 (2,5) A/250V. Contactos en plata 1000/1000.

Es conforme con las Directivas LVD 2014/35/UE - EMC 2014/30/UE. Es conforme con la norma EN 61000, EN 60730.

| Código | Alimentación | Protección | Cant. | PVP/€ |
|---------|--------------|------------|-------|-------|
| 0403162 | 230V | IP30 | 1 | 19,20 |

Para las dimensiones véase la pág.59



WFHT-LCD

Termostato de ambiente electrónico digital. Cuenta con nivel de temperatura reducida nocturna, selector de nivel de temperatura (confort-reducida) y señal de interruptor con reloj. Puede conectarse directamente con los actuadores electrotérmicos de las Series 22C, 22CX NA o NC, 22CX5 o bien mediante la caja de conexiones WFHC. Dispone de pantalla para la visualización de la temperatura ambiente y de los modos de funcionamiento. Grado de protección IP30. Rango de regulación de la temperatura: 5÷30°C.

Diferencial de temperatura: 0,5 K. Sensor de temperatura: NTC. Contacto: Triac.
Potencia de salida: máx 15 W.

Es conforme con las Directivas: LVD 2014/35/UE, EMC 2014/30/UE.



| Código | Alimentación | Actuador | Cant. | PVP/€ |
|--------|--------------|-------------|-------|-------|
| P2077 | 230VAC | N.A. e N.C. | 1 | 54,60 |

Para las dimensiones véase la pág.59

WFHC

Caja de conexiones de 4 o 6 zonas. Es posible conectar 4/6 termostatos. Cada termostato puede controlar hasta 4/6 actuadores. Grado de protección IP30. Módulo Master con relé de control de la electrobomba. Módulo Slave con conector para el acoplamiento con la unidad master.

| Código | Descripción | Dimensiones (mm) | Cant. | PVP/€ |
|--------|---------------------|------------------|-------|-------|
| P2094 | 4 zonas (MASTER) NC | 178 Lx88Hx58P | 1 | 63,10 |
| P2096 | 4 zonas (SLAVE) NC | 178 Lx88Hx58P | 1 | 52,40 |
| P2090 | 6 zonas (MASTER) NC | 210Lx88Hx58P | 1 | 69,60 |
| P2092 | 6 zonas (SLAVE) NC | 210Lx88Hx58P | 1 | 54,60 |

**WFHC-TIMER**

Reloj programador semanal para dos canales apto para las instalaciones de paneles radiantes. Puede conectarse con las cajas de conexiones WFHC-4 y WFHC-6 para gestionar 4, 6, 8, 10 y 12 zonas térmicas diferentes. Dispone de 9 programas preconfigurados y de 1 libre a personalizar.

| Código | Dimensiones (mm) | Protección | Cant. | PVP/€ |
|--------|------------------|------------|-------|-------|
| P2101 | 158Lx88Hx62P | IP30 | 1 | 90,00 |

**TERMOSTATOS PARA FAN COIL****FAN OPEN**

Termostato mecánico para fan coil. Cuenta con: interruptor ON/OFF (para desactivación del termostato), selector de 3 velocidades del ventilador, dispositivo de bloqueo de la temperatura en la parte trasera de la rueda de ajuste. Rango de regulación: 5÷30°C. Diferencial de temperatura: 0,6°C. Potencia de los contactos: 6 (2)A 250V.

Es conforme con las Directivas LVD 2014/35/UE - EMC 2014/30/UE.

| Código | Alimentación | Protección | Cant. | PVP/€ |
|---------|--------------|------------|-------|-------|
| 0407605 | 230V | IP30 | 1 | 34,20 |

Para las dimensiones véase la pág.59



FAN COMFORT2T

Termostato electrónico para fan coil con 2 tubos. Cuenta con: interruptor ON/OFF (para desactivación del termostato) y selector de 3 velocidades del ventilador. Potencia de los contactos: 6 (2)A /250V.

Regulación de la zona muerta de 1°C a 10°C. 1 salida para el control de la válvula del calor o del frío. Conexión para sonda externa.

Es conforme con las Directivas LVD 2014/35/UE - EMC 2014/30/UE.



| Código | Alimentación | Protección | Cant. | PVP/€ |
|--------|--------------|------------|-------|-------|
| P2374 | 230V | IP30 | 1 | 58,90 |

Para las dimensiones véase la pág.59

FANCOMFORT4T

Termostato electrónico para fan coil con 4 tubos. Cuenta con: interruptor ON/OFF (para desactivación del termostato), selector de 3 velocidades del ventilador y conmutador verano/invierno. Rango de regulación: 5÷35°C. Diferencial de temperatura: 0,2°C. Potencia de los contactos: 6 (2)A/ 250V. Regulación de la zona muerta de 1°C a 10°C.

2 salidas para el control de las válvulas del calor y del frío. Conexión para sonda externa. Indicadores luminosos: Rojo=calor; Verde=frío.

Es conforme con las Directivas 2006/95/CE - 2004/108/CE.



| Código | Alimentación | Protección | Cant. | PVP/€ |
|---------|--------------|------------|-------|-------|
| 0407614 | 230 V | IP30 | 1 | 81,30 |

Para las dimensiones véase la pág.59

REGULADORES CLIMÁTICOS

FBC-HC 8180

Grupo de regulación climática de diseño compacto de la Serie FlowBox Control para instalaciones de calefacción y refrigeración. Dispone de regulador digital de la Serie RCL-HC con compensación de la temperatura exterior y de válvula mezcladora de 3 vías para el control de la temperatura de impulsión. Se puede programar semanalmente e incluye 9 programas predeterminados y 4 libres a personalizar. Permite leer la temperatura exterior y la temperatura del agua. Cuenta con limitador de la temperatura máxima y mínima y control de la bomba. Puede conectarse con un termostato de ambiente. Está preparado para la instalación de una antena para el utilizo con termostatos de ambiente RF 433 MHz e higrostatto de la serie MILUX-HY. Cuenta con protección de aislamiento en EPP. Dispone incluso de sonda de temperatura exterior, 2 sondas de temperatura para el agua (impulsión y retorno), estribo para la instalación de pared y válvulas de bola con termómetro integrado en la impulsión y en el retorno. Acoplamientos de 1" hembra. Alimentación 230 VCA 50 Hz. Incluye también una bomba de caudal variable de clase A.



| Código | Ajust. temp. | Kvs mezclando | Cant. | PVP/€ |
|----------|-----------------|---------------|-------|--------|
| 10028232 | ALPHA 2L 25-60 | 6,3 | 1 | 940,20 |
| 10027304 | YONOS PARA 25/7 | 8,0 | 10 | 940,20 |

Para las dimensiones véase la pág.59

RCL-HC

Regulador climático digital para instalaciones de calefacción y de calefacción y refrigeración con compensación de la temperatura del aire exterior. Es ideal para controlar la temperatura de impulsión con válvula mezcladora con comando de 3 puntos a 230VCA. Se puede programar semanalmente e incluye 9 programas predeterminados y 4 libres a personalizar. Cuenta con la función de regulación en función de la temperatura exterior. Permite leer la temperatura exterior y la temperatura del agua. Dispone de limitador de la temperatura máxima y mínima y control de la bomba. Puede conectarse con un termostato de ambiente. Está preparado para la instalación de una antena para el utilizo con termostatos de ambiente RF 433 MHz e higrostatos Serie MILUX-HY. Es ideal para la regulación de las instalaciones de calefacción y de refrigeración por paneles radiantes. Temperatura de impulsión del agua 0÷100°C. Alimentación 230 VCA 50 Hz. Comando de la bomba: relé 5A 250 VCA. Comando del generador para calefacción: relé 5A 250 VCA. Comando de la unidad de refrigeración: relé 5A 250 VCA. Comando de la válvula mezcladora: modulante de 3 puntos (2 Triacs 75W Máx 230 VCA).

El juego cuenta con:

- centralita climática;
- sonda de temperatura exterior con cable de 2 m CTN 10 K Ω
- sonda de temperatura para agua (impulsión) CTN 10 K Ω (1/8" macho cil.);

Opcionalmente se puede instalar una sonda de temperatura para agua (retorno) de la Serie WSENS; El regulador puede combinarse con el cronotermostato MILUX RF WEEKLY.

| Código | Alimentación | Protección | Cant. | PVP/€ |
|-----------|--------------|------------|-------|--------|
| P04013/02 | 230 Vac 50Hz | IP30 | 1 | 203,50 |

Para las dimensiones véase la pág.59

**OS-RF**

Sensor de temperatura exterior inalámbrico para centralitas climáticas Series RCL-HC. Temperatura ambiente: -10÷55°C. Grado de protección IP 45. Alimentación: baterías alcalinas AAA LR03 de 2,5 V con 5 años de vida útil. Un solo sensor puede comunicar con varios reguladores contemporáneamente.

| Código | Alimentación | Protección | Cant. | PVP/€ |
|--------|----------------------------|------------|-------|-------|
| P04644 | Baterías 2,5V alkaline AAA | IP45 | 1 | 83,50 |

Para las dimensiones véase la pág.59

**AN433**

Antena para centralitas climáticas RCL-HC para la recepción de las señales por radiofrecuencia 433 MHz. Permite conectar con las centralitas RCL el termohigrostatos MILUX HY, el sensor de temperatura exterior OS-RF y todos los termostatos y cronotermostatos de ambiente por radiofrecuencia 433 MHz de Watts. Longitud del cable: 3 metros. Dimensiones: 2cmx39cmx1,5cm. Base adhesiva.

| Código | Recepción | Cable | Cant. | PVP/€ |
|--------|-----------|-------|-------|-------|
| P04510 | 433Mhz | 3m | 1 | 50,30 |

**WSENS**

Sonda de temperatura para agua (impulsión o retorno) CTN 10 K Ω .

Temperatura de trabajo: -20÷100°C. Acoplamiento: 1/8 macho cil (P04371). Cable: 2,5 m.

| Código | Notas | Dimensiones (mm) | Cant. | PVP/€ |
|-------------|-----------------------------------------|------------------|-------|-------|
| P04371 | Sensor ataque 1/8" M | | 1 | 21,40 |
| PPLELE06019 | Sensor para utilizar con vaina Serie TP | 4x45 | 1 | 7,50 |



TERMOSTATOS DE REGULACIÓN Y DE SEGURIDAD

WTC

Termostato de contacto de dimensiones compactas con muelle de fijación a tubos hasta 2". Rango de regulación: 30÷90°C. Diferencial a 20°C<10 K. Potencia de los contactos: 16 (4)A /250 V. Muelle: L=230 mm.

Es conforme con las Directivas LVD 2014/35/UE - EMC 2014/30/UE.

| Código | Alimentación | Protección | Cant. | PVP/€ |
|--------|--------------|------------|-------|-------|
| P04075 | 230V | IP40 | 1 | 18,20 |

Para las dimensiones véase la pág.59



TRC100

Termostato de regulación con tubo capilar y 2 contactos conmutables. Cuenta con tubo capilar en cobre de 900 mm de longitud (bulbo 100 mm x Ø 6). Rango de regulación: 30÷90°C. Potencia de los contactos 16 (5) A-250 V. Se suministra con rueda de ajuste.

Es conforme con las Directivas LVD 2014/35/UE - EMC 2014/30/UE.

| Código | Alimentación | Ajust. temp. | Cant. | PVP/€ |
|---------|--------------|--------------|-------|-------|
| 0408200 | 230V | 30 ÷90°C | 100 | 20,30 |



TBC100

Termostato de bloqueo con tubo capilar y rearme manual. Temperatura de regulación: 97°C±3°C. Cuenta con tubo capilar en cobre de 900 mm de longitud (bulbo 100 mm x Ø 6). Potencia de los contactos: 16 (5) A-250 V.

Es conforme con las Directivas LVD 2014/35/UE - EMC 2014/30/UE.

| Código | Alimentación | Caudal contactos | Cant. | PVP/€ |
|---------|--------------|------------------|-------|-------|
| 0408500 | 230V | 16 (5) A - 250V | 125 | 17,10 |

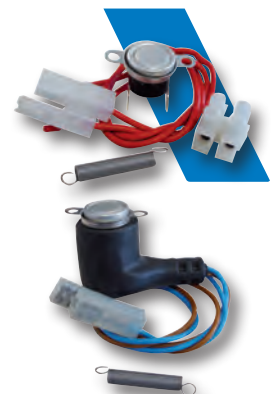


MTV

Termostato bimetalico de contacto para ventilosconectores de pequeñas dimensiones. Hace arrancar el ventilador sólo cuando se alcanza la temperatura predeterminada. El modelo "faston" se suministra con cables de 250 mm de longitud, borne y muelle de fijación a los tubos. El modelo "precableado" se suministra con termostato cableado y aislado con grado de protección IP 55, cables de conexión de 300 mm de longitud y muelle de fijación a los tubos. Potencia de los contactos: 10A (2,5) 250V. Temperatura de apertura de los contactos: 35°C (se para el ventilador). Temperatura de cierre de los contactos: 42±3°C. (arranca el ventilador). La serie 0408303 se suministra con cables con faston de 6,3 mm hembra en el terminal.

Es conforme con las Directivas LVD 2014/35/UE - EMC 2014/30/UE.

| Código | Alimentación | Conexión | Cant. | PVP/€ |
|---------|--------------|-------------|-------|-------|
| 0408301 | 230V | Faston | 25 | 7,50 |
| 0408303 | 230V | Precableado | 25 | 10,70 |



CH30

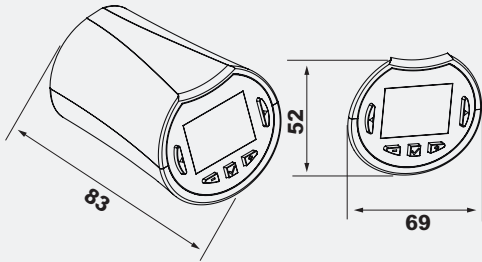
Termostato de contacto para tuberías de 1/2" como máximo. Realiza automáticamente la conmutación de verano a invierno y viceversa durante las regulaciones de los fan-coil. Rango de trabajo: 15 ±3,3°C - 25 ± 3,3°C. T agua <15°C: Rojo-marrón NC → Verano; T agua >25°C: Rojo-negro NC → Invierno. Potencia de los contactos 5A-230C conmutables. Se suministra con cable de 3x1mm² y de 0,3 m de longitud.

| Código | Caudal contactos | Cable | Cant. | PVP/€ |
|-----------|------------------|-------|-------|-------|
| CH30/1525 | 5A - 230V | 0,3m | 1 | 22,50 |

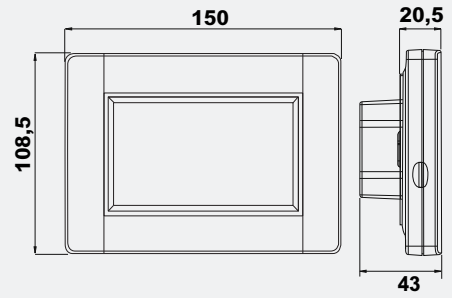


DIMENSIONES

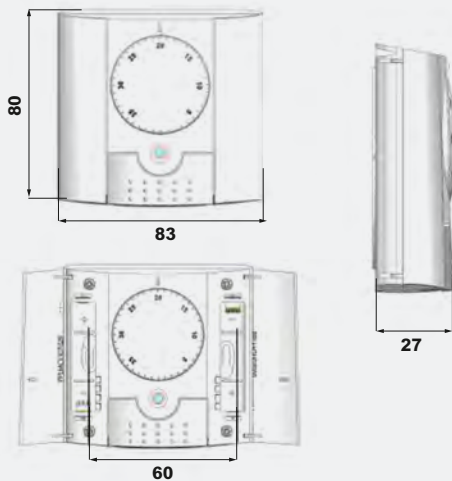
BT-TH02 RF



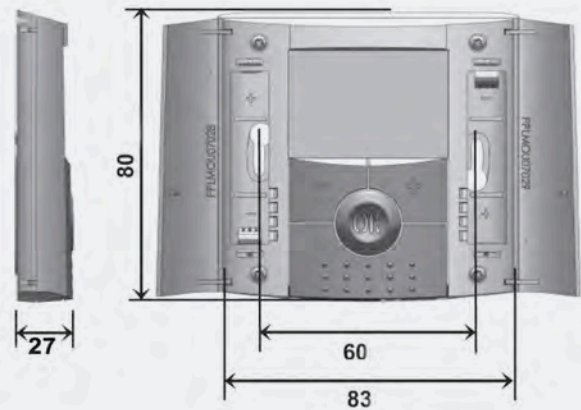
BT-CT02 RF



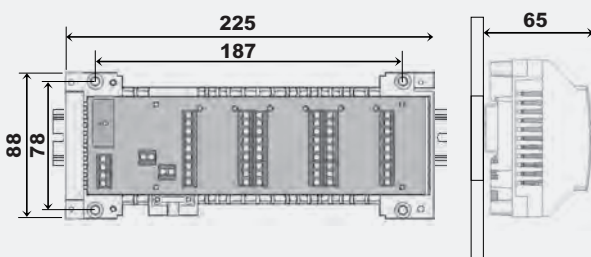
BT-A02 RF



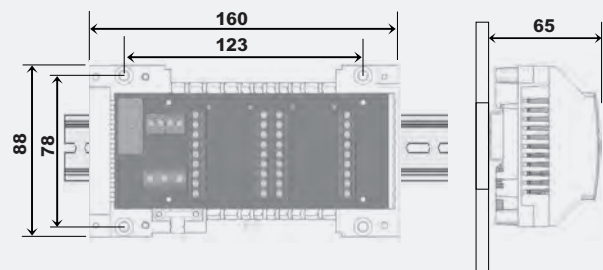
**BT-D02 RF/BT-DP02 RF
BT-D02 RF RH/BT-DP02 RF RH**



BT-S6Z02 RF/BT-M6Z02 RF/BT-HCM02 RF

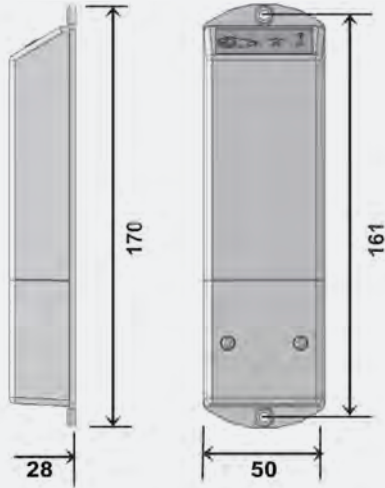


BT-S4Z02 RF

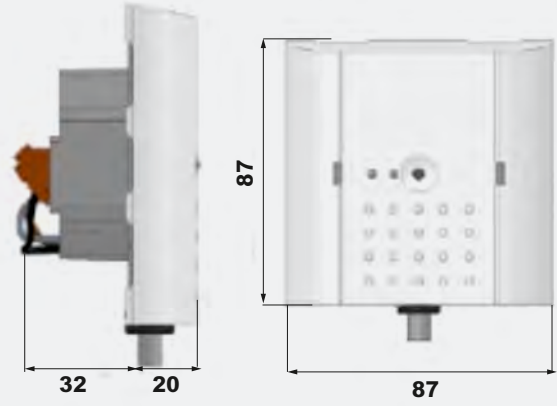


DIMENSIONES

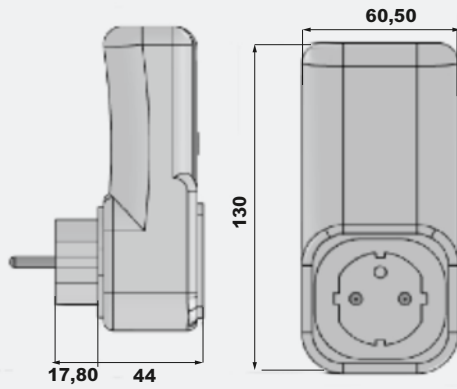
BT-WR02 RF/BT-WR02 HC RF



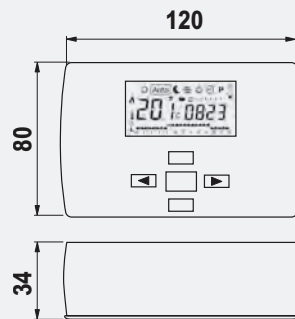
BT-FR02 RF



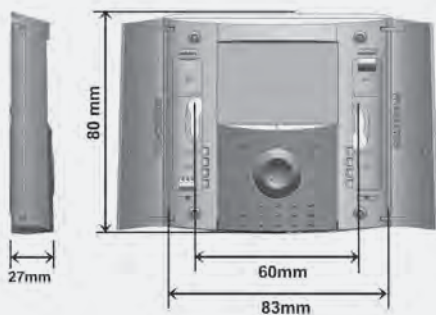
BT-PR02 RF



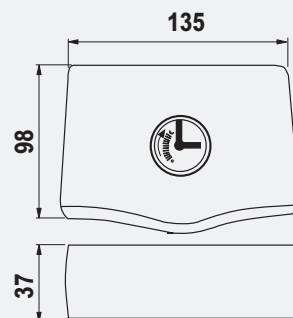
**MILUX WEEKLY
MILUX WEEKLY RF
MILUX-HY**



BTA/BTD/BTDP

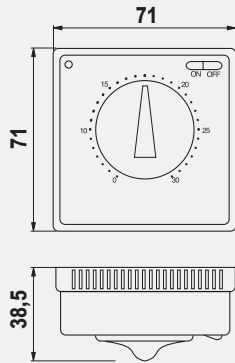


BATTERY ELECTRONIC

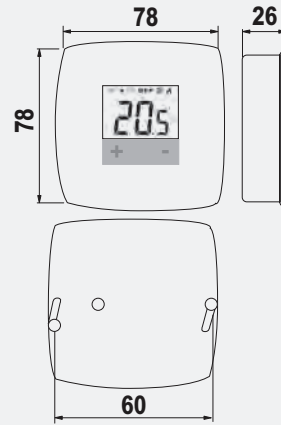


DIMENSIONES

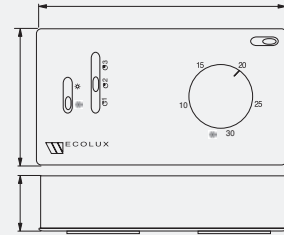
BELUXTI/TIC/TOF



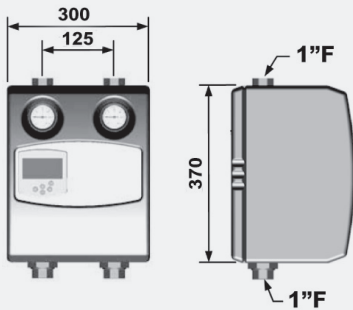
WFHT-LCD



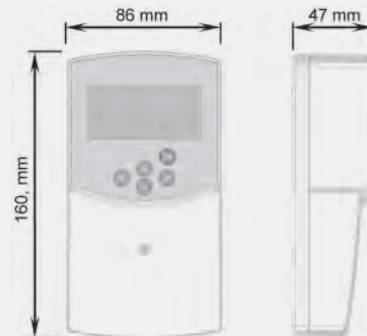
**FAN OPEN
FAN COMFORT 2T
FAN COMFORT 4T**



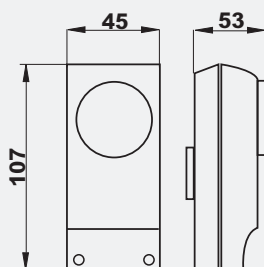
FBC-HC 8180



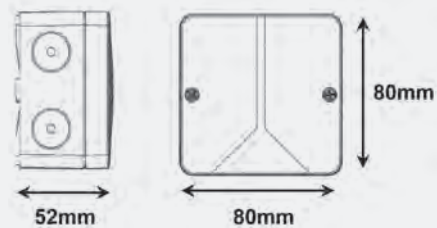
RCL-HC



WTC



**BT-OS02 RF
OS RF**



Capítulo 3

Válvulas de cierre y de retención

SYLAX

Válvula de mariposa



Cuerpo con revestimiento epoxi y lente
en acero inoxidable AISI 316
Gama completa de DN 25 a DN 1200
Certificaciones europeas

SOCCLA
A WATTS Brand

Capítulo 3.1

Válvulas de cierre

VÁLVULAS DE BOLA

V3000

Cuenta con cuerpo en latón, paso integral, bola en latón cromado duro y juntas en PTFE.

Temperatura máxima: 140°C. Racor hembra-hembra.

Aplicaciones: instalaciones generales y calefacción, agua potable, fluidos compatibles.

Dispone de certificado de conformidad ACS (Attestation de Conformité Sanitaire).

| Código | Descripción | DN mm | DN" | PFA agua | Embalaje | PVP/€ |
|----------|--------------------------|-------|-------|----------|----------|--------|
| 149B5039 | Válvulas de esfera latón | 10 | 3/8 | 20 | 30 | 11,20 |
| 149B5040 | Válvulas de esfera latón | 15 | 1/2 | 20 | 20 | 14,60 |
| 149B5041 | Válvulas de esfera latón | 20 | 3/4 | 20 | 15 | 18,70 |
| 149B5042 | Válvulas de esfera latón | 25 | 1 | 20 | 10 | 28,70 |
| 149B5043 | Válvulas de esfera latón | 32 | 1 1/4 | 16 | 10 | 42,20 |
| 149B5044 | Válvulas de esfera latón | 40 | 1 1/2 | 16 | 5 | 59,40 |
| 149B5045 | Válvulas de esfera latón | 50 | 2 | 16 | 2 | 97,70 |
| 149B5054 | Válvulas de esfera latón | 65 | 2 1/2 | 10 | 1 | 204,30 |
| 149B5055 | Válvulas de esfera latón | 80 | 3 | 10 | 1 | 275,10 |
| 149B5056 | Válvulas de esfera latón | 100 | 4 | 10 | 1 | 517,20 |



Para las dimensiones véase la pág.97

V665

Cuenta con cuerpo en latón, paso reducido, bola en latón cromado duro y junta en PTFE.

Temperatura máxima: 120°C. Racor hembra-hembra.

Aplicaciones: instalaciones generales y calefacción, agua potable, fluidos compatibles.

Dispone de certificado de conformidad ACS (Attestation de Conformité Sanitaire).

**3**

| Código | Descripción | DN mm | DN" | PFA agua | Embalaje | PVP/€ |
|----------|--------------------------|-------|-------|----------|----------|--------|
| 149B5046 | Válvulas de esfera latón | 8 | 1/4 | 20 | 1 | 12,60 |
| 149B5047 | Válvulas de esfera latón | 10 | 3/8 | 20 | 1 | 11,40 |
| 149B5048 | Válvulas de esfera latón | 15 | 1/2 | 20 | 1 | 12,20 |
| 149B5049 | Válvulas de esfera latón | 20 | 3/4 | 20 | 1 | 16,10 |
| 149B5050 | Válvulas de esfera latón | 25 | 1 | 20 | 1 | 23,20 |
| 149B5051 | Válvulas de esfera latón | 32 | 1 1/4 | 16 | 1 | 32,00 |
| 149B5052 | Válvulas de esfera latón | 40 | 1 1/2 | 16 | 1 | 43,60 |
| 149B5053 | Válvulas de esfera latón | 50 | 2 | 16 | 1 | 71,70 |
| 149B5194 | Válvulas de esfera latón | 65 | 2 1/2 | 10 | 1 | 135,20 |

Para las dimensiones véase la pág.97

V665PAP

Cuenta con cuerpo en latón, paso reducido, bola en latón cromado duro y juntas en PTFE.

Temperatura máxima: 120°C. Racor hembra-hembra.

Aplicaciones: instalaciones generales y calefacción, agua potable, fluidos compatibles.

Dispone de certificado de conformidad ACS (Attestation de Conformité Sanitaire).



| Código | Descripción | DN mm | DN" | PFA agua | Embalaje | PVP/€ |
|----------|--------------------------|-------|-----|----------|----------|-------|
| 149B5112 | Válvulas de esfera latón | 8 | 1/4 | 20 | 1 | 12,60 |
| 149B5113 | Válvulas de esfera latón | 10 | 3/8 | 20 | 1 | 11,40 |
| 149B5114 | Válvulas de esfera latón | 15 | 1/2 | 20 | 1 | 12,20 |
| 149B5115 | Válvulas de esfera latón | 20 | 3/4 | 20 | 1 | 16,10 |
| 149B5116 | Válvulas de esfera latón | 25 | 1 | 20 | 1 | 23,20 |

Para las dimensiones véase la pág.97

VÁLVULA DE BOLA EN TRES PIEZAS

X3777

Cuenta con cuerpo en acero inoxidable 316, paso integral, bola en acero inoxidable 316, juntas en PTFE reforzado con 25% de fibra de vidrio, maneta con sistema de bloqueo, racor hembra-hembra y acoplamiento mediante soldadura por encastre (X3777S) y soldadura a tope (X3777B). Bajo pedido, puede suministrarse incluso el modelo X3777V.

Aplicaciones: industria, alta presión, alta temperatura.

Dispone de certificado de conformidad PED 2014/68/UE.



| Código | Descripción | DN mm | DN" | PFA agua | Embalaje | PVP/€ |
|----------|-----------------------------|-------|-------|----------|----------|--------|
| 149B6041 | Válvulas de esfera 3 piezas | 8 | 1/4 | 63 | 1 | 38,70 |
| 149B6042 | Válvulas de esfera 3 piezas | 10 | 3/8 | 63 | 1 | 38,70 |
| 149B6043 | Válvulas de esfera 3 piezas | 15 | 1/2 | 63 | 1 | 50,00 |
| 149B6044 | Válvulas de esfera 3 piezas | 20 | 3/4 | 63 | 1 | 64,60 |
| 149B6045 | Válvulas de esfera 3 piezas | 25 | 1 | 63 | 1 | 79,10 |
| 149B6046 | Válvulas de esfera 3 piezas | 32 | 1 1/4 | 63 | 1 | 106,50 |
| 149B6047 | Válvulas de esfera 3 piezas | 40 | 1 1/2 | 63 | 1 | 142,10 |
| 149B6048 | Válvulas de esfera 3 piezas | 50 | 2 | 40 | 1 | 197,00 |
| 149B6049 | Válvulas de esfera 3 piezas | 65 | 2 1/2 | 25 | 1 | 410,30 |
| 149B6050 | Válvulas de esfera 3 piezas | 80 | 3 | 25 | 1 | 594,30 |
| 149B6051 | Válvulas de esfera 3 piezas | 100 | 4 | 25 | 1 | 994,80 |

Para las dimensiones véase la pág.98

X3444

Cuenta con cuerpo en acero al carbono, paso integral, bola en acero inoxidable 304, juntas en PTFE reforzado con 25% de fibra de vidrio, maneta con sistema de bloqueo, racor hembra-hembra y acoplamiento mediante soldadura por encastre (X3777S) y soldadura a tope (X3777B), disponibles bajo pedido.

Aplicaciones: industria, alta presión, alta temperatura.

Dispone de certificado de conformidad PED 2014/68/UE.



| Código | Descripción | DN mm | DN" | PFA agua | Embalaje | PVP/€ |
|----------|-----------------------------|-------|-------|----------|----------|--------|
| 149B6052 | Válvulas de esfera 3 piezas | 8 | 1/4 | 63 | 1 | 33,50 |
| 149B6053 | Válvulas de esfera 3 piezas | 10 | 3/8 | 63 | 1 | 36,50 |
| 149B6054 | Válvulas de esfera 3 piezas | 15 | 1/2 | 63 | 1 | 48,80 |
| 149B6055 | Válvulas de esfera 3 piezas | 20 | 3/4 | 63 | 1 | 61,30 |
| 149B6056 | Válvulas de esfera 3 piezas | 25 | 1 | 63 | 1 | 72,60 |
| 149B6057 | Válvulas de esfera 3 piezas | 32 | 1 1/4 | 63 | 1 | 93,60 |
| 149B6058 | Válvulas de esfera 3 piezas | 40 | 1 1/2 | 63 | 1 | 132,40 |
| 149B6059 | Válvulas de esfera 3 piezas | 50 | 2 | 40 | 1 | 184,10 |
| 149B6060 | Válvulas de esfera 3 piezas | 65 | 2 1/2 | 25 | 1 | 381,10 |
| 149B6061 | Válvulas de esfera 3 piezas | 80 | 3 | 25 | 1 | 549,00 |
| 149B6062 | Válvulas de esfera 3 piezas | 100 | 4 | 25 | 1 | 914,20 |

Para las dimensiones véase la pág.98

VALVULA DE BOLA EN DOS PIEZAS**X2777**

Cuenta con cuerpo en acero inoxidable 316, paso integral, bola en acero inoxidable 316, racor hembra-hembra, junta en PTFE reforzado con 25% de fibra de vidrio y maneta a cerrar con candado.
Aplicaciones: industria, alta presión, alta temperatura.

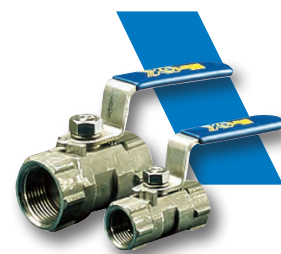
**3**

| Código | Descripción | DN mm | DN" | PFA agua | Embalaje | PVP/€ |
|----------|--------------------------------|-------|-------|----------|----------|--------|
| 149B6030 | Válvulas de esfera 2 piezas | 8 | 1/4 | 63 | 1 | 33,90 |
| 149B6031 | Válvulas de esfera 2 piezas | 10 | 3/8 | 63 | 1 | 33,90 |
| 149B6032 | Válvulas de esfera 2 piezas | 15 | 1/2 | 63 | 1 | 38,70 |
| 149B6033 | Válvulas de esfera 2 piezas | 20 | 3/4 | 63 | 1 | 48,40 |
| 149B6034 | Válvulas de esfera 2 piezas | 25 | 1 | 63 | 1 | 69,40 |
| 149B6035 | Válvulas de esfera 2 piezas | 32 | 1 1/4 | 63 | 1 | 87,20 |
| 149B6036 | Válvulas de esfera 2 piezas | 40 | 1 1/2 | 63 | 1 | 121,10 |
| 149B6037 | Válvulas de esfera 2 piezas | 50 | 2 | 63 | 1 | 176,00 |
| 149B6038 | Válvulas de esfera 2 piezas | 65 | 2 1/2 | 63 | 1 | 387,50 |
| 149B6039 | Válvulas de esfera 2 piezas | 80 | 3 | 63 | 1 | 589,30 |

Para las dimensiones véase la pág.98

VÁLVULA DE BOLA MONOBLOC**X1666**

Cuenta con cuerpo en acero inoxidable 316, paso reducido, bola en acero inoxidable 316, junta en PTFE reforzado con 25% de fibra de vidrio y racor hembra-hembra.
Aplicaciones: industria, alta presión, alta temperatura.



| Código | Descripción | DN mm | DN" | PFA agua | Embalaje | PVP/€ |
|----------|---------------------------------|-------|-------|----------|----------|--------|
| 149B5209 | Válvulas de esfera monoblocc | 8 | 1/4 | 63 | 1 | 28,70 |
| 149B5210 | Válvulas de esfera monoblocc | 10 | 3/8 | 63 | 1 | 30,70 |
| 149B5211 | Válvulas de esfera monoblocc | 15 | 1/2 | 63 | 1 | 35,50 |
| 149B5212 | Válvulas de esfera monoblocc | 20 | 3/4 | 63 | 1 | 40,40 |
| 149B5213 | Válvulas de esfera monoblocc | 25 | 1 | 63 | 1 | 54,80 |
| 149B5214 | Válvulas de esfera monoblocc | 32 | 1 1/4 | 63 | 1 | 77,50 |
| 149B5215 | Válvulas de esfera monoblocc | 40 | 1 1/2 | 63 | 1 | 93,60 |
| 149B5216 | Válvulas de esfera monoblocc | 50 | 2 | 63 | 1 | 129,20 |

Para las dimensiones véase la pág. 98

VÁLVULA DE BOLA CON COMANDO NEUMÁTICO Y ELÉCTRICO DE DN 1/2" A 4"

Características generales de la válvula de bola: válvula de tres piezas de paso integral, cuerpo y bola en acero inoxidable 316, junta en PTFE, acoplamientos roscados, racores en línea a soldar, platina EN ISO 5211, PS 16 - 40 - 63 - 100 bar.

**VÁLVULAS DE BOLA DE TRES VÍAS EN ACERO INOXIDABLE Y BRIDADAS EN ACERO INOXIDABLE BAJO PEDIDO.**

VÁLVULA DE MARIPOSA SYLAX

CON MANETA DENTADA EN MATERIAL COMPUESTO

Cuenta con maneta dentada con 5 posiciones a cerrar con candado en material compuesto aislante y resistente a la corrosión.



EPOXY

Mariposa: fundición GGG40 con revestimiento epoxi.

Manguito en EPDM: temperatura: -10÷120°C con cuerpo en fundición GG25;

temperatura: -15÷120°C con cuerpo en fundición GGG40.

Aplicaciones: agua potable.

Dispone de certificado de conformidad ACS (Attestation de Conformité Sanitaire), WRAS, KIWA, SVGW, BELGAQUA y PED 2014/68/UE.

TIPO WAFER

| Código | Cuerpo Manguito | | DN mm | Racores | PFA agua | Embalaje | PVP/€ |
|------------|-----------------|------|-------|--------------------|----------|----------|--------|
| 149G032104 | GG25 | EPDM | 50 | PN 6/10/16/ASA 150 | 16 | 1 | 56,70 |
| 149G032114 | GG25 | EPDM | 65 | PN 6/10/16/ASA 150 | 16 | 1 | 60,80 |
| 149G032124 | GG25 | EPDM | 80 | PN 6/10/16/ASA 150 | 16 | 1 | 68,80 |
| 149G032134 | GG25 | EPDM | 100 | PN 6/10/16/ASA 150 | 16 | 1 | 80,20 |
| 149G032144 | GG25 | EPDM | 125 | PN 6/10/16/ASA 150 | 16 | 1 | 97,40 |
| 149G032154 | GG25 | EPDM | 150 | PN 6/10/16/ASA 150 | 16 | 1 | 110,40 |
| 149G039290 | GGG40 | EPDM | 50 | PN 6/10/16/ASA 150 | 16 | 1 | 70,70 |
| 149G039291 | GGG40 | EPDM | 65 | PN 6/10/16/ASA 150 | 16 | 1 | 75,10 |
| 149G039292 | GGG40 | EPDM | 80 | PN 6/10/16/ASA 150 | 16 | 1 | 84,40 |
| 149G039293 | GGG40 | EPDM | 100 | PN 6/10/16/ASA 150 | 16 | 1 | 103,30 |
| 149G039294 | GGG40 | EPDM | 125 | PN 6/10/16/ASA 150 | 16 | 1 | 126,20 |
| 149G039295 | GGG40 | EPDM | 150 | PN 6/10/16/ASA 150 | 16 | 1 | 139,70 |



Para las dimensiones véase la pág.99

TIPO LUG

| Código | Cuerpo | Manguito | DN mm | Racores | PFA agua | Embalaje | PVP/€ |
|------------|--------|----------|-------|----------|----------|----------|--------|
| 149G032853 | GG25 | EPDM | 50 | PN 10/16 | 16 | 1 | 68,80 |
| 149G032863 | GG25 | EPDM | 65 | PN 10/16 | 16 | 1 | 74,60 |
| 149G032873 | GG25 | EPDM | 80 | PN 10/16 | 16 | 1 | 85,20 |
| 149G032883 | GG25 | EPDM | 100 | PN 10/16 | 16 | 1 | 103,70 |
| 149G032893 | GG25 | EPDM | 125 | PN 10/16 | 16 | 1 | 121,60 |
| 149G032903 | GG25 | EPDM | 150 | PN 10/16 | 16 | 1 | 137,40 |
| 149G039296 | GGG40 | EPDM | 50 | PN 10/16 | 16 | 1 | 83,40 |
| 149G039297 | GGG40 | EPDM | 65 | PN 10/16 | 16 | 1 | 89,20 |
| 149G039298 | GGG40 | EPDM | 80 | PN 10/16 | 16 | 1 | 101,20 |
| 149G039299 | GGG40 | EPDM | 100 | PN 10/16 | 16 | 1 | 127,50 |
| 149G039300 | GGG40 | EPDM | 125 | PN 10/16 | 16 | 1 | 151,00 |
| 149G058930 | GGG40 | EPDM | 150 | PN 10/16 | 16 | 1 | 167,40 |



Para las dimensiones véase la pág.99

**Mariposa: acero inoxidable 316.**

Manguito:

-EPDM: temperatura: -10÷130°C con cuerpo en fundición GG25;

temperatura: -15÷130°C con cuerpo en fundición GGG40.

-NITRILO: temperatura: 5÷85°C

Aplicaciones:

EPDM: agua potable, calefacción, refrigeración.

NITRILO: instalaciones generales e industriales, hidrocarburos, agua no tratada.

La válvula con manguito en EPDM dispone de los certificados de conformidad: ACS (Attestation de Conformité Sanitaire), WRAS, KIWA, SVGW, BELGAQUA y PED 2014/68/UE.

**ACERO
INOXIDABLE**

3

TIPO WAFER

| Código | Cuerpo | Manguito | DN mm | Racores | PFA agua | Embalaje | PVP/€ |
|------------|--------|----------|-------|--------------------|----------|----------|--------|
| 149G032035 | GG25 | EPDM | 25 | PN 6/10/16/ASA 150 | 10 | 1 | 56,70 |
| 149G011255 | GG25 | EPDM | 32/40 | PN 6/10/16/ASA 150 | 16 | 1 | 56,70 |
| 149G011267 | GG25 | EPDM | 50 | PN 6/10/16/ASA 150 | 16 | 1 | 72,90 |
| 149G011288 | GG25 | EPDM | 65 | PN 6/10/16/ASA 150 | 16 | 1 | 73,50 |
| 149G011298 | GG25 | EPDM | 80 | PN 6/10/16/ASA 150 | 16 | 1 | 84,30 |
| 149G011317 | GG25 | EPDM | 100 | PN 6/10/16/ASA 150 | 16 | 1 | 103,10 |
| 149G011335 | GG25 | EPDM | 125 | PN 6/10/16/ASA 150 | 16 | 1 | 138,60 |
| 149G011344 | GG25 | EPDM | 150 | PN 6/10/16/ASA 150 | 16 | 1 | 182,20 |
| 149G035533 | GG25 | NITRILO | 25 | PN 6/10/16/ASA 150 | 10 | 1 | 57,80 |
| 149G018769 | GG25 | NITRILO | 32/40 | PN 6/10/16/ASA 150 | 16 | 1 | 57,80 |
| 149G011379 | GG25 | NITRILO | 50 | PN 6/10/16/ASA 150 | 16 | 1 | 74,40 |
| 149G011388 | GG25 | NITRILO | 65 | PN 6/10/16/ASA 150 | 16 | 1 | 75,00 |
| 149G011395 | GG25 | NITRILO | 80 | PN 6/10/16/ASA 150 | 16 | 1 | 86,00 |
| 149G011400 | GG25 | NITRILO | 100 | PN 6/10/16/ASA 150 | 16 | 1 | 105,10 |
| 149G011405 | GG25 | NITRILO | 125 | PN 6/10/16/ASA 150 | 16 | 1 | 141,40 |
| 149G011410 | GG25 | NITRILO | 150 | PN 6/10/16/ASA 150 | 16 | 1 | 185,90 |
| 149G039302 | GGG40 | EPDM | 32/40 | PN 6/10/16/ASA 150 | 16 | 1 | 70,70 |
| 149G039303 | GGG40 | EPDM | 50 | PN 6/10/16/ASA 150 | 16 | 1 | 87,60 |
| 149G039304 | GGG40 | EPDM | 65 | PN 6/10/16/ASA 150 | 16 | 1 | 88,10 |
| 149G039305 | GGG40 | EPDM | 80 | PN 6/10/16/ASA 150 | 16 | 1 | 100,40 |
| 149G039306 | GGG40 | EPDM | 100 | PN 6/10/16/ASA 150 | 16 | 1 | 126,90 |
| 149G039307 | GGG40 | EPDM | 125 | PN 6/10/16/ASA 150 | 16 | 1 | 168,70 |
| 149G039308 | GGG40 | EPDM | 150 | PN 6/10/16/ASA 150 | 16 | 1 | 213,60 |
| 149G039309 | GGG40 | NITRILO | 32/40 | PN 6/10/16/ASA 150 | 16 | 1 | 72,10 |
| 149G039310 | GGG40 | NITRILO | 50 | PN 6/10/16/ASA 150 | 16 | 1 | 89,30 |
| 149G039311 | GGG40 | NITRILO | 65 | PN 6/10/16/ASA 150 | 16 | 1 | 89,80 |
| 149G039312 | GGG40 | NITRILO | 80 | PN 6/10/16/ASA 150 | 16 | 1 | 102,40 |
| 149G039313 | GGG40 | NITRILO | 100 | PN 6/10/16/ASA 150 | 16 | 1 | 129,40 |
| 149G039314 | GGG40 | NITRILO | 125 | PN 6/10/16/ASA 150 | 16 | 1 | 172,10 |
| 149G039315 | GGG40 | NITRILO | 150 | PN 6/10/16/ASA 150 | 16 | 1 | 217,90 |



Para las dimensiones véase la pág.99

Para las referencias correspondientes a la curva presión/temperatura, véase la ficha técnica.

TIPO LUG

| Código | Cuerpo | Manguito | DN mm | Racores | PFA agua | Embalaje | PVP/€ |
|------------|--------|----------|-------|----------|----------|----------|--------|
| 149G011683 | GG25 | EPDM | 50 | PN 10/16 | 16 | 1 | 85,20 |
| 149G011687 | GG25 | EPDM | 65 | PN 10/16 | 16 | 1 | 90,80 |
| 149G011692 | GG25 | EPDM | 80 | PN 10/16 | 16 | 1 | 112,50 |
| 149G011697 | GG25 | EPDM | 100 | PN 10/16 | 16 | 1 | 132,40 |
| 149G011702 | GG25 | EPDM | 125 | PN 10/16 | 16 | 1 | 180,40 |
| 149G011706 | GG25 | EPDM | 150 | PN 10/16 | 16 | 1 | 219,30 |
| 149G046562 | GG25 | NITRILO | 50 | PN 10/16 | 16 | 1 | 86,90 |
| 149G019077 | GG25 | NITRILO | 65 | PN 10/16 | 16 | 1 | 92,60 |
| 149G019080 | GG25 | NITRILO | 80 | PN 10/16 | 16 | 1 | 114,80 |
| 149G019083 | GG25 | NITRILO | 100 | PN 10/16 | 16 | 1 | 135,00 |
| 149G019086 | GG25 | NITRILO | 125 | PN 10/16 | 16 | 1 | 184,00 |
| 149G019089 | GG25 | NITRILO | 150 | PN 10/16 | 16 | 1 | 223,70 |
| 149G039316 | GGG40 | EPDM | 32 | PN 10/16 | 16 | 1 | 83,40 |
| 149G039317 | GGG40 | EPDM | 40 | PN 10/16 | 16 | 1 | 83,40 |
| 149G039318 | GGG40 | EPDM | 50 | PN 10/16 | 16 | 1 | 100,20 |
| 149G039319 | GGG40 | EPDM | 65 | PN 10/16 | 16 | 1 | 106,00 |
| 149G038236 | GGG40 | EPDM | 80 | PN 10/16 | 16 | 1 | 129,40 |
| 149G039320 | GGG40 | EPDM | 100 | PN 10/16 | 16 | 1 | 157,00 |
| 149G039321 | GGG40 | EPDM | 125 | PN 10/16 | 16 | 1 | 211,60 |
| 149G039322 | GGG40 | EPDM | 150 | PN 10/16 | 16 | 1 | 251,70 |
| 149G039323 | GGG40 | NITRILO | 32 | PN 10/16 | 16 | 1 | 88,00 |
| 149G039324 | GGG40 | NITRILO | 40 | PN 10/16 | 16 | 1 | 92,00 |
| 149G039325 | GGG40 | NITRILO | 50 | PN 10/16 | 16 | 1 | 102,20 |
| 149G039326 | GGG40 | NITRILO | 65 | PN 10/16 | 16 | 1 | 108,10 |
| 149G039327 | GGG40 | NITRILO | 80 | PN 10/16 | 16 | 1 | 132,00 |
| 149G039328 | GGG40 | NITRILO | 100 | PN 10/16 | 16 | 1 | 160,20 |
| 149G039329 | GGG40 | NITRILO | 125 | PN 10/16 | 16 | 1 | 215,90 |
| 149G039330 | GGG40 | NITRILO | 150 | PN 10/16 | 16 | 1 | 256,70 |



Para las dimensiones véase la pág.99

CON MANETA DENTADA EN FUNDICIÓN

Cuenta con maneta dentada con 10 posiciones a cerrar con candado.

**EPOXI****Mariposa: fundición GGG40 con revestimiento epoxi.**

Manguito:

EPDM: temperatura: -10÷120°C con cuerpo en fundición GG25;

temperatura: -15÷120°C con cuerpo en fundición GGG40.

NITRILO: temperatura: 5÷85°C.

Aplicaciones:

EPDM: agua potable.

NITRILO: agua no tratada.

La válvula con manguito en EPDM Dispone de certificado de conformidad ACS (Attestation de Conformité Sanitaire, WRAS, KIWA, SVGW, BELGAQUA y PED 2014/68/UE.

TIPO WAFER

| Código | Cuerpo | Manguito | DN mm | Racores | PFA agua | Embalaje | PVP/€ |
|------------|--------|----------|-------|--------------------|----------|----------|--------|
| 149G032103 | GG25 | EPDM | 50 | PN 6/10/16/ASA 150 | 16 | 1 | 56,70 |
| 149G032113 | GG25 | EPDM | 65 | PN 6/10/16/ASA 150 | 16 | 1 | 60,80 |
| 149G032123 | GG25 | EPDM | 80 | PN 6/10/16/ASA 150 | 16 | 1 | 68,80 |
| 149G032133 | GG25 | EPDM | 100 | PN 6/10/16/ASA 150 | 16 | 1 | 80,20 |
| 149G032143 | GG25 | EPDM | 125 | PN 6/10/16/ASA 150 | 16 | 1 | 97,40 |
| 149G032153 | GG25 | EPDM | 150 | PN 6/10/16/ASA 150 | 16 | 1 | 110,40 |
| 149G093562 | GG25 | EPDM | 200 | PN 6/10/16/ASA 150 | 16 | 1 | 197,70 |
| 149G43170 | GG25 | EPDM | 250 | PN 6/10/16/ASA 150 | 16 | 1 | 374,40 |
| 149G43171 | GG25 | EPDM | 300 | PN 6/10/16/ASA 150 | 16 | 1 | 442,70 |
| 149G045107 | GG25 | NITRILO | 50 | PN 6/10/16/ASA 150 | 16 | 1 | 57,80 |
| 149G045108 | GG25 | NITRILO | 65 | PN 6/10/16/ASA 150 | 16 | 1 | 62,10 |
| 149G045109 | GG25 | NITRILO | 80 | PN 6/10/16/ASA 150 | 16 | 1 | 70,20 |
| 149G045110 | GG25 | NITRILO | 100 | PN 6/10/16/ASA 150 | 16 | 1 | 81,80 |
| 149G045111 | GG25 | NITRILO | 125 | PN 6/10/16/ASA 150 | 16 | 1 | 99,40 |
| 149G045112 | GG25 | NITRILO | 150 | PN 6/10/16/ASA 150 | 16 | 1 | 112,70 |
| 149G045113 | GG25 | NITRILO | 200 | PN 6/10/16/ASA 150 | 16 | 1 | 201,70 |
| 149G045114 | GG25 | NITRILO | 250 | PN 6/10/16/ASA 150 | 10 | 1 | 381,90 |
| 149G045115 | GG25 | NITRILO | 300 | PN 6/10/16/ASA 150 | 10 | 1 | 451,60 |
| 149G036113 | GGG40 | EPDM | 50 | PN 6/10/16/ASA 150 | 16 | 1 | 70,70 |
| 149G039453 | GGG40 | EPDM | 65 | PN 6/10/16/ASA 150 | 16 | 1 | 75,10 |
| 149G023622 | GGG40 | EPDM | 80 | PN 6/10/16/ASA 150 | 16 | 1 | 84,40 |
| 149G038573 | GGG40 | EPDM | 100 | PN 6/10/16/ASA 150 | 16 | 1 | 103,30 |
| 149G038574 | GGG40 | EPDM | 125 | PN 6/10/16/ASA 150 | 16 | 1 | 126,20 |
| 149G038575 | GGG40 | EPDM | 150 | PN 6/10/16/ASA 150 | 16 | 1 | 139,70 |
| 149G039454 | GGG40 | EPDM | 200 | PN 6/10/16/ASA 150 | 16 | 1 | 239,50 |
| 149G039455 | GGG40 | EPDM | 250 | PN 6/10/16/ASA 150 | 16 | 1 | 440,80 |
| 149G039456 | GGG40 | EPDM | 300 | PN 6/10/16/ASA 150 | 16 | 1 | 537,90 |
| 149G045116 | GGG40 | NITRILO | 50 | PN 6/10/16/ASA 150 | 16 | 1 | 72,10 |
| 149G045117 | GGG40 | NITRILO | 65 | PN 6/10/16/ASA 150 | 16 | 1 | 76,60 |
| 149G045118 | GGG40 | NITRILO | 80 | PN 6/10/16/ASA 150 | 16 | 1 | 86,10 |
| 149G045119 | GGG40 | NITRILO | 100 | PN 6/10/16/ASA 150 | 16 | 1 | 105,30 |
| 149G045120 | GGG40 | NITRILO | 125 | PN 6/10/16/ASA 150 | 16 | 1 | 128,70 |
| 149G045121 | GGG40 | NITRILO | 150 | PN 6/10/16/ASA 150 | 16 | 1 | 142,50 |
| 149G045122 | GGG40 | NITRILO | 200 | PN 6/10/16/ASA 150 | 16 | 1 | 244,30 |
| 149G045123 | GGG40 | NITRILO | 250 | PN 6/10/16/ASA 150 | 10 | 1 | 449,60 |
| 149G045124 | GGG40 | NITRILO | 300 | PN 6/10/16/ASA 150 | 10 | 1 | 548,60 |



Para las dimensiones véase la pág.99

TIPO LUG

| Código | Cuerpo | Manguito | DN mm | Racores | PFA agua | Embalaje | PVP/€ |
|------------|--------|----------|-------|----------|----------|----------|--------|
| 149G032852 | GG25 | EPDM | 50 | PN 10/16 | 16 | 1 | 68,80 |
| 149G032862 | GG25 | EPDM | 65 | PN 10/16 | 16 | 1 | 74,60 |
| 149G032872 | GG25 | EPDM | 80 | PN 10/16 | 16 | 1 | 85,20 |
| 149G032882 | GG25 | EPDM | 100 | PN 10/16 | 16 | 1 | 103,70 |
| 149G032892 | GG25 | EPDM | 125 | PN 10/16 | 16 | 1 | 121,60 |
| 149G032902 | GG25 | EPDM | 150 | PN 10/16 | 16 | 1 | 141,50 |
| 149G032912 | GG25 | EPDM | 200 | PN10 | 10 | 1 | 260,80 |
| 149G032921 | GG25 | EPDM | 250 | PN10 | 10 | 1 | 447,40 |
| 149G032929 | GG25 | EPDM | 300 | PN10 | 10 | 1 | 562,20 |
| 149G045125 | GG25 | NITRILO | 50 | PN 10/16 | 16 | 1 | 70,20 |
| 149G045126 | GG25 | NITRILO | 65 | PN 10/16 | 16 | 1 | 76,10 |
| 149G045127 | GG25 | NITRILO | 80 | PN 10/16 | 16 | 1 | 86,90 |
| 149G045128 | GG25 | NITRILO | 100 | PN 10/16 | 16 | 1 | 105,80 |
| 149G045129 | GG25 | NITRILO | 125 | PN 10/16 | 16 | 1 | 124,00 |
| 149G045130 | GG25 | NITRILO | 150 | PN 10/16 | 16 | 1 | 144,40 |
| 149G045131 | GG25 | NITRILO | 200 | PN10 | 10 | 1 | 266,00 |
| 149G045132 | GG25 | NITRILO | 250 | PN10 | 10 | 1 | 456,40 |
| 149G045133 | GG25 | NITRILO | 300 | PN10 | 10 | 1 | 573,50 |
| 149G039457 | GGG40 | EPDM | 50 | PN 10/16 | 16 | 1 | 83,40 |
| 149G039458 | GGG40 | EPDM | 65 | PN 10/16 | 16 | 1 | 89,20 |
| 149G039459 | GGG40 | EPDM | 80 | PN 10/16 | 16 | 1 | 101,20 |
| 149G039460 | GGG40 | EPDM | 100 | PN 10/16 | 16 | 1 | 127,50 |
| 149G039461 | GGG40 | EPDM | 125 | PN 10/16 | 16 | 1 | 151,00 |
| 149G039462 | GGG40 | EPDM | 150 | PN 10/16 | 16 | 1 | 167,40 |
| 149G039463 | GGG40 | EPDM | 200 | PN16 | 16 | 1 | 304,50 |
| 149G039464 | GGG40 | EPDM | 250 | PN16 | 16 | 1 | 543,10 |
| 149G039465 | GGG40 | EPDM | 300 | PN16 | 16 | 1 | 667,20 |
| 149G039466 | GGG40 | EPDM | 200 | PN10 | 10 | 1 | 304,50 |
| 149G039467 | GGG40 | EPDM | 250 | PN10 | 10 | 1 | 543,10 |
| 149G039468 | GGG40 | EPDM | 300 | PN10 | 10 | 1 | 667,20 |
| 149G045134 | GGG40 | NITRILO | 50 | PN 10/16 | 16 | 1 | 85,10 |
| 149G045135 | GGG40 | NITRILO | 65 | PN 10/16 | 16 | 1 | 91,00 |
| 149G045136 | GGG40 | NITRILO | 80 | PN 10/16 | 16 | 1 | 103,20 |
| 149G045137 | GGG40 | NITRILO | 100 | PN 10/16 | 16 | 1 | 130,10 |
| 149G045138 | GGG40 | NITRILO | 125 | PN 10/16 | 16 | 1 | 154,00 |
| 149G045139 | GGG40 | NITRILO | 150 | PN 10/16 | 16 | 1 | 170,80 |
| 149G045140 | GGG40 | NITRILO | 200 | PN16 | 16 | 1 | 310,60 |
| 149G045141 | GGG40 | NITRILO | 250 | PN16 | 10 | 1 | 553,90 |
| 149G045142 | GGG40 | NITRILO | 300 | PN16 | 10 | 1 | 680,50 |
| 149G045143 | GGG40 | NITRILO | 200 | PN10 | 10 | 1 | 310,60 |
| 149G045144 | GGG40 | NITRILO | 250 | PN10 | 10 | 1 | 553,90 |
| 149G045145 | GGG40 | NITRILO | 300 | PN10 | 10 | 1 | 680,50 |



Para las dimensiones véase la pág.99

**ACERO INOXIDABLE****Mariposa: acero inoxidable 316.**

Manguito:

EPDM: temperatura: -10÷130°C con cuerpo en fundición GG25;

temperatura: -15÷130°C con cuerpo en fundición GGG40.

NITRILO: temperatura: 5÷85°C

Aplicaciones:

EPDM: agua potable, calefacción, refrigeración.

NITRILO: instalaciones generales e industriales, hidrocarburos, agua no tratada.

La válvula con manguito en EPDM dispone de certificado de conformidad ACS (Attestation de Conformité Sanitaire), WRAS, KIWA, SVGW, BELGAQUA y PED 2014/68/UE.**TIPO WAFER**

| Código | Cuerpo | Manguito | DN mm | Racores | PFA agua | Embalaje | PVP/€ |
|------------|--------|----------|-------|--------------------|----------|----------|--------|
| 149G059712 | GG25 | EPDM | 25 | PN 6/10/16/ASA 150 | 10 | 1 | 56,70 |
| 149G011254 | GG25 | EPDM | 32/40 | PN 6/10/16/ASA 150 | 16 | 1 | 56,70 |
| 149G011266 | GG25 | EPDM | 50 | PN 6/10/16/ASA 150 | 16 | 1 | 72,90 |
| 149G011287 | GG25 | EPDM | 65 | PN 6/10/16/ASA 150 | 16 | 1 | 73,50 |
| 149G011297 | GG25 | EPDM | 80 | PN 6/10/16/ASA 150 | 16 | 1 | 84,30 |
| 149G011316 | GG25 | EPDM | 100 | PN 6/10/16/ASA 150 | 16 | 1 | 103,10 |
| 149G011334 | GG25 | EPDM | 125 | PN 6/10/16/ASA 150 | 16 | 1 | 138,60 |
| 149G059260 | GG25 | EPDM | 150 | PN 6/10/16/ASA 150 | 16 | 1 | 182,20 |
| 149G016281 | GG25 | EPDM | 200 | PN 6/10/16/ASA 150 | 16 | 1 | 329,00 |
| 149G41090 | GG25 | EPDM | 250 | PN 6/10/16/ASA 150 | 16 | 1 | 521,20 |
| 149G023904 | GG25 | EPDM | 300 | PN 6/10/16/ASA 150 | 16 | 1 | 750,40 |
| 149G036917 | GG25 | NITRILO | 25 | PN 6/10/16/ASA 150 | 10 | 1 | 57,80 |
| 149G011375 | GG25 | NITRILO | 32/40 | PN 6/10/16/ASA 150 | 16 | 1 | 57,80 |
| 149G011378 | GG25 | NITRILO | 50 | PN 6/10/16/ASA 150 | 16 | 1 | 74,40 |
| 149G011387 | GG25 | NITRILO | 65 | PN 6/10/16/ASA 150 | 16 | 1 | 75,00 |
| 149G011394 | GG25 | NITRILO | 80 | PN 6/10/16/ASA 150 | 16 | 1 | 86,00 |
| 149G011399 | GG25 | NITRILO | 100 | PN 6/10/16/ASA 150 | 16 | 1 | 105,10 |
| 149G011404 | GG25 | NITRILO | 125 | PN 6/10/16/ASA 150 | 16 | 1 | 141,40 |
| 149G011409 | GG25 | NITRILO | 150 | PN 6/10/16/ASA 150 | 16 | 1 | 185,90 |
| 149G016283 | GG25 | NITRILO | 200 | PN 6/10/16/ASA 150 | 16 | 1 | 335,50 |
| 149G016284 | GG25 | NITRILO | 250 | PN 6/10/16/ASA 150 | 10 | 1 | 531,70 |
| 149G41111 | GG25 | NITRILO | 300 | PN 6/10/16/ASA 150 | 10 | 1 | 765,40 |
| 149G012313 | GGG40 | EPDM | 32/40 | PN 6/10/16/ASA 150 | 16 | 1 | 70,70 |
| 149G012322 | GGG40 | EPDM | 50 | PN 6/10/16/ASA 150 | 16 | 1 | 87,60 |
| 149G012332 | GGG40 | EPDM | 65 | PN 6/10/16/ASA 150 | 16 | 1 | 88,10 |
| 149G012339 | GGG40 | EPDM | 80 | PN 6/10/16/ASA 150 | 16 | 1 | 100,40 |
| 149G059541 | GGG40 | EPDM | 100 | PN 6/10/16/ASA 150 | 16 | 1 | 126,90 |
| 149G012360 | GGG40 | EPDM | 125 | PN 6/10/16/ASA 150 | 16 | 1 | 168,70 |
| 149G012368 | GGG40 | EPDM | 150 | PN 6/10/16/ASA 150 | 16 | 1 | 213,60 |
| 149G42089 | GGG40 | EPDM | 200 | PN 6/10/16/ASA 150 | 16 | 1 | 374,70 |
| 149G42090 | GGG40 | EPDM | 250 | PN 6/10/16/ASA 150 | 16 | 1 | 596,00 |
| 149G42091 | GGG40 | EPDM | 300 | PN 6/10/16/ASA 150 | 16 | 1 | 832,00 |
| 149G019665 | GGG40 | NITRILO | 32/40 | PN 6/10/16/ASA 150 | 16 | 1 | 72,10 |
| 149G026594 | GGG40 | NITRILO | 50 | PN 6/10/16/ASA 150 | 16 | 1 | 89,30 |
| 149G012399 | GGG40 | NITRILO | 65 | PN 6/10/16/ASA 150 | 16 | 1 | 89,80 |
| 149G012401 | GGG40 | NITRILO | 80 | PN 6/10/16/ASA 150 | 16 | 1 | 102,40 |
| 149G012403 | GGG40 | NITRILO | 100 | PN 6/10/16/ASA 150 | 16 | 1 | 129,40 |
| 149G012406 | GGG40 | NITRILO | 125 | PN 6/10/16/ASA 150 | 16 | 1 | 172,10 |
| 149G012409 | GGG40 | NITRILO | 150 | PN 6/10/16/ASA 150 | 16 | 1 | 217,90 |
| 149G42109 | GGG40 | NITRILO | 200 | PN 6/10/16/ASA 150 | 16 | 1 | 382,20 |
| 149G42110 | GGG40 | NITRILO | 250 | PN 6/10/16/ASA 150 | 10 | 1 | 607,90 |
| 149G42111 | GGG40 | NITRILO | 300 | PN 6/10/16/ASA 150 | 10 | 1 | 848,60 |

Para las dimensiones véase la pág.99 **Para las referencias correspondientes a la curva presión/temperatura, véase la ficha técnica.**

TIPO LUG

| Código | Cuerpo | Manguito | DN mm | Racores | PFA agua | Embalaje | PVP/€ |
|------------|--------|----------|-------|----------|----------|----------|----------|
| 149G028008 | GG25 | EPDM | 50 | PN 10/16 | 16 | 1 | 85,20 |
| 149G011686 | GG25 | EPDM | 65 | PN 10/16 | 16 | 1 | 90,80 |
| 149G011691 | GG25 | EPDM | 80 | PN 10/16 | 16 | 1 | 112,50 |
| 149G011696 | GG25 | EPDM | 100 | PN 10/16 | 16 | 1 | 132,40 |
| 149G028007 | GG25 | EPDM | 125 | PN 10/16 | 16 | 1 | 180,40 |
| 149G028006 | GG25 | EPDM | 150 | PN 10/16 | 16 | 1 | 219,30 |
| 149G092060 | GG25 | EPDM | 200 | PN10 | 10 | 1 | 387,50 |
| 149G41490 | GG25 | EPDM | 250 | PN10 | 10 | 1 | 614,60 |
| 149G41491 | GG25 | EPDM | 300 | PN10 | 10 | 1 | 938,50 |
| 149G011720 | GG25 | NITRILO | 50 | PN 10/16 | 16 | 1 | 86,90 |
| 149G011722 | GG25 | NITRILO | 65 | PN 10/16 | 16 | 1 | 92,60 |
| 149G011724 | GG25 | NITRILO | 80 | PN 10/16 | 16 | 1 | 114,80 |
| 149G011726 | GG25 | NITRILO | 100 | PN 10/16 | 16 | 1 | 135,00 |
| 149G011728 | GG25 | NITRILO | 125 | PN 10/16 | 16 | 1 | 184,00 |
| 149G059358 | GG25 | NITRILO | 150 | PN 10/16 | 16 | 1 | 223,70 |
| 149G41509 | GG25 | NITRILO | 200 | PN10 | 10 | 1 | 395,30 |
| 149G025988 | GG25 | NITRILO | 250 | PN10 | 10 | 1 | 626,90 |
| 149G41511 | GG25 | NITRILO | 300 | PN10 | 10 | 1 | 957,30 |
| 149G016753 | GGG40 | EPDM | 32 | PN 10/16 | 16 | 1 | 83,40 |
| 149G016754 | GGG40 | EPDM | 40 | PN 10/16 | 16 | 1 | 83,40 |
| 149G016219 | GGG40 | EPDM | 50 | PN 10/16 | 16 | 1 | 100,20 |
| 149G012574 | GGG40 | EPDM | 65 | PN 10/16 | 16 | 1 | 106,00 |
| 149G012577 | GGG40 | EPDM | 80 | PN 10/16 | 16 | 1 | 129,40 |
| 149G012582 | GGG40 | EPDM | 100 | PN 10/16 | 16 | 1 | 157,00 |
| 149G012584 | GGG40 | EPDM | 125 | PN 10/16 | 16 | 1 | 211,60 |
| 149G012586 | GGG40 | EPDM | 150 | PN 10/16 | 16 | 1 | 251,70 |
| 149G42492 | GGG40 | EPDM | 200 | PN16 | 16 | 1 | 434,90 |
| 149G42493 | GGG40 | EPDM | 250 | PN16 | 16 | 1 | 692,20 |
| 149G42494 | GGG40 | EPDM | 300 | PN16 | 16 | 1 | 1.025,80 |
| 149G42489 | GGG40 | EPDM | 200 | PN10 | 10 | 1 | 434,90 |
| 149G42490 | GGG40 | EPDM | 250 | PN10 | 10 | 1 | 692,20 |
| 149G42491 | GGG40 | EPDM | 300 | PN10 | 10 | 1 | 1.025,80 |
| 149G016755 | GGG40 | NITRILO | 32 | PN 10/16 | 16 | 1 | 85,10 |
| 149G059626 | GGG40 | NITRILO | 40 | PN 10/16 | 16 | 1 | 85,10 |
| 149G016303 | GGG40 | NITRILO | 50 | PN 10/16 | 16 | 1 | 102,20 |
| 149G059628 | GGG40 | NITRILO | 65 | PN 10/16 | 16 | 1 | 108,10 |
| 149G038678 | GGG40 | NITRILO | 80 | PN 10/16 | 16 | 1 | 132,00 |
| 149G012602 | GGG40 | NITRILO | 100 | PN 10/16 | 16 | 1 | 160,20 |
| 149G012605 | GGG40 | NITRILO | 125 | PN 10/16 | 16 | 1 | 215,90 |
| 149G012607 | GGG40 | NITRILO | 150 | PN 10/16 | 16 | 1 | 256,70 |
| 149G42512 | GGG40 | NITRILO | 200 | PN16 | 16 | 1 | 443,60 |
| 149G42513 | GGG40 | NITRILO | 250 | PN16 | 10 | 1 | 706,10 |
| 149G42514 | GGG40 | NITRILO | 300 | PN16 | 10 | 1 | 1.046,30 |
| 149G42509 | GGG40 | NITRILO | 200 | PN10 | 10 | 1 | 443,60 |
| 149G42510 | GGG40 | NITRILO | 250 | PN10 | 10 | 1 | 706,10 |
| 149G42511 | GGG40 | NITRILO | 300 | PN10 | 10 | 1 | 1.046,30 |



Para las dimensiones véase la pág. 99

**CUPRO
ALUMINIO****Mariposa: cuproaluminio.**

Manguito:

EPDM: temperatura: -10÷120°C con cuerpo en fundición GG25;

temperatura: -15÷120°C con cuerpo en fundición GGG40.

NITRILO: temperatura: 5÷85°C

Aplicaciones:

EPDM: agua potable, agua de piscina.

NITRILO: agua de mar.

dispone de certificado de conformidad para la válvula con manguito en EPDM: ACS (Attestation de Conformité Sanitaire), WRAS, KIWA, SVGW, BELGAQUA y PED 2014/68/UE.**Para la válvula con manguito en NITRILO: RINA, Bureau Veritas, Lloyd's register, DNV, ABS.****TIPO WAFER**

| Código | Cuerpo | Manguito | DN mm | Racores | PFA agua | Embalaje | PVP/€ |
|------------|--------|----------|-------|--------------------|----------|----------|----------|
| 149G011158 | GG25 | EPDM | 32/40 | PN 6/10/16/ASA 150 | 16 | 1 | 85,10 |
| 149G011172 | GG25 | EPDM | 50 | PN 6/10/16/ASA 150 | 16 | 1 | 88,00 |
| 149G011177 | GG25 | EPDM | 65 | PN 6/10/16/ASA 150 | 16 | 1 | 97,90 |
| 149G011181 | GG25 | EPDM | 80 | PN 6/10/16/ASA 150 | 16 | 1 | 105,80 |
| 149G011186 | GG25 | EPDM | 100 | PN 6/10/16/ASA 150 | 16 | 1 | 143,40 |
| 149G011192 | GG25 | EPDM | 125 | PN 6/10/16/ASA 150 | 16 | 1 | 160,60 |
| 149G011195 | GG25 | EPDM | 150 | PN 6/10/16/ASA 150 | 16 | 1 | 193,40 |
| 149G016277 | GG25 | EPDM | 200 | PN 6/10/16/ASA 150 | 16 | 1 | 403,00 |
| 149G41050 | GG25 | EPDM | 250 | PN 6/10/16/ASA 150 | 16 | 1 | 621,20 |
| 149G023902 | GG25 | EPDM | 300 | PN 6/10/16/ASA 150 | 16 | 1 | 974,80 |
| 149G011207 | GG25 | NITRILO | 32/40 | PN 6/10/16/ASA 150 | 16 | 1 | 86,80 |
| 149G011213 | GG25 | NITRILO | 50 | PN 6/10/16/ASA 150 | 16 | 1 | 89,70 |
| 149G011218 | GG25 | NITRILO | 65 | PN 6/10/16/ASA 150 | 16 | 1 | 99,80 |
| 149G011223 | GG25 | NITRILO | 80 | PN 6/10/16/ASA 150 | 16 | 1 | 107,90 |
| 149G011226 | GG25 | NITRILO | 100 | PN 6/10/16/ASA 150 | 16 | 1 | 146,30 |
| 149G011229 | GG25 | NITRILO | 125 | PN 6/10/16/ASA 150 | 16 | 1 | 163,80 |
| 149G011233 | GG25 | NITRILO | 150 | PN 6/10/16/ASA 150 | 16 | 1 | 197,30 |
| 149G016280 | GG25 | NITRILO | 200 | PN 6/10/16/ASA 150 | 16 | 1 | 411,10 |
| 149G016361 | GG25 | NITRILO | 250 | PN 6/10/16/ASA 150 | 10 | 1 | 633,60 |
| 149G023903 | GG25 | NITRILO | 300 | PN 6/10/16/ASA 150 | 10 | 1 | 994,30 |
| 149G012273 | GGG40 | EPDM | 32/40 | PN 6/10/16/ASA 150 | 16 | 1 | 97,40 |
| 149G016135 | GGG40 | EPDM | 50 | PN 6/10/16/ASA 150 | 16 | 1 | 100,40 |
| 149G019541 | GGG40 | EPDM | 65 | PN 6/10/16/ASA 150 | 16 | 1 | 110,30 |
| 149G016136 | GGG40 | EPDM | 80 | PN 6/10/16/ASA 150 | 16 | 1 | 119,20 |
| 149G019549 | GGG40 | EPDM | 100 | PN 6/10/16/ASA 150 | 16 | 1 | 164,10 |
| 149G019553 | GGG40 | EPDM | 125 | PN 6/10/16/ASA 150 | 16 | 1 | 186,50 |
| 149G012282 | GGG40 | EPDM | 150 | PN 6/10/16/ASA 150 | 16 | 1 | 219,30 |
| 149G42049 | GGG40 | EPDM | 200 | PN 6/10/16/ASA 150 | 16 | 1 | 444,90 |
| 149G42050 | GGG40 | EPDM | 250 | PN 6/10/16/ASA 150 | 16 | 1 | 677,10 |
| 149G42051 | GGG40 | EPDM | 300 | PN 6/10/16/ASA 150 | 16 | 1 | 1.070,10 |
| 149G016864 | GGG40 | NITRILO | 32/40 | PN 6/10/16/ASA 150 | 16 | 1 | 99,40 |
| 149G012293 | GGG40 | NITRILO | 50 | PN 6/10/16/ASA 150 | 16 | 1 | 102,40 |
| 149G012295 | GGG40 | NITRILO | 65 | PN 6/10/16/ASA 150 | 16 | 1 | 112,60 |
| 149G012297 | GGG40 | NITRILO | 80 | PN 6/10/16/ASA 150 | 16 | 1 | 121,60 |
| 149G016029 | GGG40 | NITRILO | 100 | PN 6/10/16/ASA 150 | 16 | 1 | 167,40 |
| 149G012300 | GGG40 | NITRILO | 125 | PN 6/10/16/ASA 150 | 16 | 1 | 190,20 |
| 149G016296 | GGG40 | NITRILO | 150 | PN 6/10/16/ASA 150 | 16 | 1 | 223,70 |
| 149G42069 | GGG40 | NITRILO | 200 | PN 6/10/16/ASA 150 | 16 | 1 | 453,80 |
| 149G42070 | GGG40 | NITRILO | 250 | PN 6/10/16/ASA 150 | 10 | 1 | 690,70 |
| 149G42071 | GGG40 | NITRILO | 300 | PN 6/10/16/ASA 150 | 10 | 1 | 1.091,50 |



Para las dimensiones véase la pág. 99

TIPO LUG

| Código | Cuerpo | Manguito | DN mm | Racores | PFA agua | Embalaje | PVP/€ |
|------------|--------|----------|-------|----------|----------|----------|----------|
| 149G018982 | GG25 | EPDM | 50 | PN 10/16 | 16 | 1 | 105,60 |
| 149G018985 | GG25 | EPDM | 65 | PN 10/16 | 16 | 1 | 116,30 |
| 149G018988 | GG25 | EPDM | 80 | PN 10/16 | 16 | 1 | 138,60 |
| 149G018991 | GG25 | EPDM | 100 | PN 10/16 | 16 | 1 | 178,60 |
| 149G018994 | GG25 | EPDM | 125 | PN 10/16 | 16 | 1 | 205,70 |
| 149G018997 | GG25 | EPDM | 150 | PN 10/16 | 16 | 1 | 233,40 |
| 149G41449 | GG25 | EPDM | 200 | PN10 | 10 | 1 | 472,70 |
| 149G41450 | GG25 | EPDM | 250 | PN10 | 10 | 1 | 727,90 |
| 149G41451 | GG25 | EPDM | 300 | PN10 | 10 | 1 | 1.163,80 |
| 149G019010 | GG25 | NITRILO | 50 | PN 10/16 | 16 | 1 | 107,70 |
| 149G016157 | GG25 | NITRILO | 65 | PN 10/16 | 16 | 1 | 118,60 |
| 149G016158 | GG25 | NITRILO | 80 | PN 10/16 | 16 | 1 | 141,40 |
| 149G016299 | GG25 | NITRILO | 100 | PN 10/16 | 16 | 1 | 182,10 |
| 149G019022 | GG25 | NITRILO | 125 | PN 10/16 | 16 | 1 | 209,80 |
| 149G019025 | GG25 | NITRILO | 150 | PN 10/16 | 16 | 1 | 238,00 |
| 149G41469 | GG25 | NITRILO | 200 | PN10 | 10 | 1 | 482,10 |
| 149G41470 | GG25 | NITRILO | 250 | PN10 | 10 | 1 | 742,50 |
| 149G41471 | GG25 | NITRILO | 300 | PN10 | 10 | 1 | 1.187,00 |
| 149G012527 | GGG40 | EPDM | 32 | PN 10/16 | 16 | 1 | 107,40 |
| 149G035531 | GGG40 | EPDM | 40 | PN 10/16 | 16 | 1 | 107,40 |
| 149G019922 | GGG40 | EPDM | 50 | PN 10/16 | 16 | 1 | 117,90 |
| 149G012534 | GGG40 | EPDM | 65 | PN 10/16 | 16 | 1 | 128,60 |
| 149G019930 | GGG40 | EPDM | 80 | PN 10/16 | 16 | 1 | 152,20 |
| 149G019934 | GGG40 | EPDM | 100 | PN 10/16 | 16 | 1 | 199,30 |
| 149G019938 | GGG40 | EPDM | 125 | PN 10/16 | 16 | 1 | 231,60 |
| 149G019942 | GGG40 | EPDM | 150 | PN 10/16 | 16 | 1 | 259,40 |
| 149G42452 | GGG40 | EPDM | 200 | PN16 | 16 | 1 | 649,60 |
| 149G42453 | GGG40 | EPDM | 250 | PN16 | 16 | 1 | 1.045,00 |
| 149G42454 | GGG40 | EPDM | 300 | PN16 | 16 | 1 | 1.463,60 |
| 149G42449 | GGG40 | EPDM | 200 | PN10 | 10 | 1 | 649,60 |
| 149G42450 | GGG40 | EPDM | 250 | PN10 | 10 | 1 | 1.045,00 |
| 149G42451 | GGG40 | EPDM | 300 | PN10 | 10 | 1 | 1.463,60 |
| 149G019968 | GGG40 | NITRILO | 32 | PN 10/16 | 16 | 1 | 109,60 |
| 149G019972 | GGG40 | NITRILO | 40 | PN 10/16 | 16 | 1 | 109,60 |
| 149G058955 | GGG40 | NITRILO | 50 | PN 10/16 | 16 | 1 | 120,30 |
| 149G044002 | GGG40 | NITRILO | 65 | PN 10/16 | 16 | 1 | 131,20 |
| 149G019984 | GGG40 | NITRILO | 80 | PN 10/16 | 16 | 1 | 155,20 |
| 149G019988 | GGG40 | NITRILO | 100 | PN 10/16 | 16 | 1 | 203,20 |
| 149G019992 | GGG40 | NITRILO | 125 | PN 10/16 | 16 | 1 | 236,20 |
| 149G019996 | GGG40 | NITRILO | 150 | PN 10/16 | 16 | 1 | 264,60 |
| 149G42472 | GGG40 | NITRILO | 200 | PN16 | 16 | 1 | 662,60 |
| 149G42473 | GGG40 | NITRILO | 250 | PN16 | 10 | 1 | 1.065,90 |
| 149G42474 | GGG40 | NITRILO | 300 | PN16 | 10 | 1 | 1.492,90 |
| 149G42469 | GGG40 | NITRILO | 200 | PN10 | 10 | 1 | 662,60 |
| 149G42470 | GGG40 | NITRILO | 250 | PN10 | 10 | 1 | 1.065,90 |
| 149G42471 | GGG40 | NITRILO | 300 | PN10 | 10 | 1 | 1.492,90 |



Para las dimensiones véase la pág.99

**EPOXI****Mariposa: fundición GGG40 con revestimiento epoxi.**

Manguito: Nitrilo carboxilado

Temperatura: 5÷110°C

Aplicaciones: fluidos abrasivos, pulverulentos.

Bajo pedido se puede suministrar con reductor manual y rueda de ajuste.**TIPO WAFER**

| Código | Cuerpo | Manguito | DN mm | Racores | PFA agua | Embalaje | PVP/€ |
|------------|--------|---------------------|-------|----------------------|----------|----------|----------|
| 149G097719 | GGG40 | NITRILO CARBOXILADO | 50 | PN6/10/16/ ASA150 | 10 | 1 | 142,50 |
| 149G097720 | GGG40 | NITRILO CARBOXILADO | 65 | PN6/10/16/ ASA150 | 10 | 1 | 162,60 |
| 149G097721 | GGG40 | NITRILO CARBOXILADO | 80 | PN6/10/16/ ASA150 | 10 | 1 | 170,50 |
| 149G097722 | GGG40 | NITRILO CARBOXILADO | 100 | PN6/10/16/ ASA150 | 10 | 1 | 213,50 |
| 149G097723 | GGG40 | NITRILO CARBOXILADO | 125 | PN6/10/16/ ASA150 | 10 | 1 | 249,70 |
| 149G097724 | GGG40 | NITRILO CARBOXILADO | 150 | PN6/10/16/ ASA150 | 10 | 1 | 276,30 |
| 149G097725 | GGG40 | NITRILO CARBOXILADO | 200 | PN6/10/16/ ASA150 | 6 | 1 | 434,90 |
| 149G097726 | GGG40 | NITRILO CARBOXILADO | 250 | PN6/10/16/ ASA150 | 6 | 1 | 799,00 |
| 149G097727 | GGG40 | NITRILO CARBOXILADO | 300 | PN6/10/16/ ASA150 | 6 | 1 | 1.282,60 |



Para las dimensiones véase la pág. 99

TIPO LUG

| Código | Cuerpo | Manguito | DN mm | Racores | PFA agua | Embalaje | PVP/€ |
|------------|--------|---------------------|-------|----------|----------|----------|----------|
| 149G097728 | GGG40 | NITRILO CARBOXILADO | 50 | PN 10/16 | 10 | 1 | 157,20 |
| 149G097729 | GGG40 | NITRILO CARBOXILADO | 65 | PN 10/16 | 10 | 1 | 167,20 |
| 149G097730 | GGG40 | NITRILO CARBOXILADO | 80 | PN 10/16 | 10 | 1 | 203,80 |
| 149G097731 | GGG40 | NITRILO CARBOXILADO | 100 | PN 10/16 | 10 | 1 | 250,70 |
| 149G097732 | GGG40 | NITRILO CARBOXILADO | 125 | PN 10/16 | 10 | 1 | 292,40 |
| 149G097733 | GGG40 | NITRILO CARBOXILADO | 150 | PN 10/16 | 10 | 1 | 324,00 |
| 149G097734 | GGG40 | NITRILO CARBOXILADO | 200 | PN16 | 6 | 1 | 593,70 |
| 149G097735 | GGG40 | NITRILO CARBOXILADO | 250 | PN16 | 6 | 1 | 1.142,20 |
| 149G097736 | GGG40 | NITRILO CARBOXILADO | 300 | PN16 | 6 | 1 | 1.599,80 |
| 149G097737 | GGG40 | NITRILO CARBOXILADO | 200 | PN10 | 6 | 1 | 593,70 |
| 149G097738 | GGG40 | NITRILO CARBOXILADO | 250 | PN10 | 6 | 1 | 1.142,20 |
| 149G097739 | GGG40 | NITRILO CARBOXILADO | 300 | PN10 | 6 | 1 | 1.599,80 |



Para las dimensiones véase la pág.99



**ACERO
INOXIDABLE**

Mariposa: Acero inoxidable 316

Manguito: Nitrilo carboxilado
Temperatura: 5÷110°C
Aplicaciones: fluidos abrasivos, pulverulentos.

Bajo pedido se puede suministrar con reductor manual y rueda de ajuste.

TIPO WAFER

| Código | Cuerpo | Manguito | DN mm | Racores | PFA agua | Embalaje | PVP/€ |
|------------|--------|---------------------|-------|----------------------|----------|----------|----------|
| 149G042613 | GGG40 | NITRILO CARBOXILADO | 32/40 | PN6/10/16/ ASA150 | 10 | 1 | 127,40 |
| 149G035671 | GGG40 | NITRILO CARBOXILADO | 50 | PN6/10/16/ ASA150 | 10 | 1 | 127,40 |
| 149G035672 | GGG40 | NITRILO CARBOXILADO | 65 | PN6/10/16/ ASA150 | 10 | 1 | 143,70 |
| 149G035673 | GGG40 | NITRILO CARBOXILADO | 80 | PN6/10/16/ ASA150 | 10 | 1 | 155,60 |
| 149G093454 | GGG40 | NITRILO CARBOXILADO | 100 | PN6/10/16/ ASA150 | 10 | 1 | 200,70 |
| 149G017247 | GGG40 | NITRILO CARBOXILADO | 125 | PN6/10/16/ ASA150 | 10 | 1 | 234,00 |
| 149G035676 | GGG40 | NITRILO CARBOXILADO | 150 | PN6/10/16/ ASA150 | 10 | 1 | 280,60 |
| 149G035677 | GGG40 | NITRILO CARBOXILADO | 200 | PN6/10/16/ ASA150 | 6 | 1 | 548,60 |
| 149G035678 | GGG40 | NITRILO CARBOXILADO | 250 | PN6/10/16/ ASA150 | 6 | 1 | 965,60 |
| 149G035679 | GGG40 | NITRILO CARBOXILADO | 300 | PN6/10/16/ ASA150 | 6 | 1 | 1.297,30 |

Para las dimensiones véase la pág.99



TIPO LUG

| Código | Cuerpo | Manguito | DN mm | Racores | PFA agua | Embalaje | PVP/€ |
|------------|--------|---------------------|-------|----------|----------|----------|----------|
| 149G045031 | GGG40 | NITRILO CARBOXILADO | 32 | PN 10/16 | 10 | 1 | 137,50 |
| 149G045032 | GGG40 | NITRILO CARBOXILADO | 40 | PN 10/16 | 10 | 1 | 137,50 |
| 149G045033 | GGG40 | NITRILO CARBOXILADO | 50 | PN 10/16 | 10 | 1 | 137,50 |
| 149G045034 | GGG40 | NITRILO CARBOXILADO | 65 | PN 10/16 | 10 | 1 | 155,60 |
| 149G045035 | GGG40 | NITRILO CARBOXILADO | 80 | PN 10/16 | 10 | 1 | 187,30 |
| 149G045036 | GGG40 | NITRILO CARBOXILADO | 100 | PN 10/16 | 10 | 1 | 236,00 |
| 149G045037 | GGG40 | NITRILO CARBOXILADO | 125 | PN 10/16 | 10 | 1 | 270,80 |
| 149G045038 | GGG40 | NITRILO CARBOXILADO | 150 | PN 10/16 | 10 | 1 | 320,90 |
| 149G045039 | GGG40 | NITRILO CARBOXILADO | 200 | PN16 | 6 | 1 | 691,00 |
| 149G045040 | GGG40 | NITRILO CARBOXILADO | 250 | PN16 | 6 | 1 | 1.265,30 |
| 149G045044 | GGG40 | NITRILO CARBOXILADO | 300 | PN16 | 6 | 1 | 1.493,00 |
| 149G045042 | GGG40 | NITRILO CARBOXILADO | 200 | PN10 | 6 | 1 | 691,00 |
| 149G045043 | GGG40 | NITRILO CARBOXILADO | 250 | PN10 | 6 | 1 | 1.265,30 |
| 149G045041 | GGG40 | NITRILO CARBOXILADO | 300 | PN10 | 6 | 1 | 1.493,00 |

Para las dimensiones véase la pág.99





**ACERO
INOXIDABLE**

Mariposa: Acero inoxidable 316

Manguito: Silicona

Temperatura: -25÷200°C

Aplicaciones: aire o gases secos, agua helada, procesos industriales.

Bajo pedido se puede suministrar con reductor manual y rueda de ajuste.

TIPO WAFER

| Código | Cuerpo | Manguito | DN mm | Racores | PFA agua | Embalaje | PVP/€ |
|------------|--------|----------|-------|----------------------|----------|----------|----------|
| 149G020771 | GGG40 | SILICONA | 32/40 | PN6/10/16/ ASA150 | 10 | 1 | 111,30 |
| 149G020775 | GGG40 | SILICONA | 50 | PN6/10/16/ ASA150 | 10 | 1 | 111,30 |
| 149G020779 | GGG40 | SILICONA | 65 | PN6/10/16/ ASA150 | 10 | 1 | 115,40 |
| 149G016543 | GGG40 | SILICONA | 80 | PN6/10/16/ ASA150 | 10 | 1 | 130,40 |
| 149G020787 | GGG40 | SILICONA | 100 | PN6/10/16/ ASA150 | 10 | 1 | 183,10 |
| 149G020791 | GGG40 | SILICONA | 125 | PN6/10/16/ ASA150 | 10 | 1 | 218,20 |
| 149G017229 | GGG40 | SILICONA | 150 | PN6/10/16/ ASA150 | 10 | 1 | 276,00 |
| 149G020799 | GGG40 | SILICONA | 200 | PN6/10/16/ ASA150 | 6 | 1 | 509,90 |
| 149G020803 | GGG40 | SILICONA | 250 | PN6/10/16/ ASA150 | 6 | 1 | 873,10 |
| 149G020807 | GGG40 | SILICONA | 300 | PN6/10/16/ ASA150 | 6 | 1 | 1.343,70 |

Para las dimensiones véase la pág. 99



TIPO LUG

| Código | Cuerpo | Manguito | DN mm | Racores | PFA agua | Embalaje | PVP/€ |
|------------|--------|----------|-------|----------|----------|----------|----------|
| 149G022126 | GGG40 | SILICONA | 32 | PN 10/16 | 10 | 1 | 129,40 |
| 149G022130 | GGG40 | SILICONA | 40 | PN 10/16 | 10 | 1 | 129,40 |
| 149G022134 | GGG40 | SILICONA | 50 | PN 10/16 | 10 | 1 | 134,90 |
| 149G022138 | GGG40 | SILICONA | 65 | PN 10/16 | 10 | 1 | 144,50 |
| 149G022142 | GGG40 | SILICONA | 80 | PN 10/16 | 10 | 1 | 163,60 |
| 149G022146 | GGG40 | SILICONA | 100 | PN 10/16 | 10 | 1 | 220,10 |
| 149G022150 | GGG40 | SILICONA | 125 | PN 10/16 | 10 | 1 | 257,80 |
| 149G014676 | GGG40 | SILICONA | 150 | PN 10/16 | 10 | 1 | 334,20 |
| 149G022173 | GGG40 | SILICONA | 200 | PN16 | 6 | 1 | 572,60 |
| 149G022177 | GGG40 | SILICONA | 250 | PN16 | 6 | 1 | 879,90 |
| 149G022181 | GGG40 | SILICONA | 300 | PN16 | 6 | 1 | 1.527,40 |
| 149G022158 | GGG40 | SILICONA | 200 | PN10 | 6 | 1 | 572,60 |
| 149G022162 | GGG40 | SILICONA | 250 | PN10 | 6 | 1 | 879,90 |
| 149G022166 | GGG40 | SILICONA | 300 | PN10 | 6 | 1 | 1.527,40 |

Para las dimensiones véase la pág.99





**ACERO
INOXIDABLE**

Mariposa: Acero inoxidable 316

Manguito: FKM.

Temperatura máxima: 5÷180°C

Aplicaciones: fluidos industriales, ácidos, hidrocarburos.

Bajo pedido se puede suministrar con reductor manual y rueda de ajuste.

TIPO WAFER

| Código | Cuerpo | Manguito | DN mm | Racores | PFA agua | Embalaje | PVP/€ |
|------------|--------|----------|-------|------------------|----------|----------|--------|
| 149G012052 | GGG40 | FKM | 32/40 | PN6/10/16/ASA150 | 10 | 1 | 199,70 |
| 149G012054 | GGG40 | FKM | 50 | PN6/10/16/ASA150 | 10 | 1 | 199,70 |
| 149G019277 | GGG40 | FKM | 65 | PN6/10/16/ASA150 | 10 | 1 | 182,70 |
| 149G016085 | GGG40 | FKM | 80 | PN6/10/16/ASA150 | 10 | 1 | 188,10 |
| 149G012063 | GGG40 | FKM | 100 | PN6/10/16/ASA150 | 10 | 1 | 277,80 |
| 149G012066 | GGG40 | FKM | 125 | PN6/10/16/ASA150 | 10 | 1 | 375,50 |
| 149G072719 | GGG40 | FKM | 150 | PN6/10/16/ASA150 | 10 | 1 | 453,70 |
| 149G036556 | GGG40 | FKM | 200 | PN6/10/16/ASA150 | 10 | 1 | 841,60 |



Para las dimensiones véase la pág. 99

TIPO LUG

| Código | Cuerpo | Manguito | DN mm | Racores | PFA agua | Embalaje | PVP/€ |
|------------|--------|----------|-------|----------|----------|----------|--------|
| 149G022188 | GGG40 | FKM | 32 | PN 10/16 | 10 | 1 | 191,20 |
| 149G022192 | GGG40 | FKM | 40 | PN 10/16 | 10 | 1 | 191,20 |
| 149G014686 | GGG40 | FKM | 50 | PN 10/16 | 10 | 1 | 191,20 |
| 149G022200 | GGG40 | FKM | 65 | PN 10/16 | 10 | 1 | 195,30 |
| 149G022204 | GGG40 | FKM | 80 | PN 10/16 | 10 | 1 | 219,70 |
| 149G059993 | GGG40 | FKM | 100 | PN 10/16 | 10 | 1 | 322,40 |
| 149G014692 | GGG40 | FKM | 125 | PN 10/16 | 10 | 1 | 427,30 |
| 149G073770 | GGG40 | FKM | 150 | PN 10/16 | 10 | 1 | 508,20 |
| 149G046220 | GGG40 | FKM | 200 | PN16 | 10 | 1 | 918,20 |
| 149G046219 | GGG40 | FKM | 200 | PN10 | 10 | 1 | 918,20 |



Para las dimensiones véase la pág. 99

VÁLVULA DE MARIPOSA SYLAX EN ACERO INOXIDABLE 316**ACERO
INOXIDABLE****Mariposa: acero inoxidable 316.**

Manguito:

EPDM: temperatura: -15÷130°C

NITRILLO: temperatura: 5÷85°C

Aplicaciones:

EPDM: agua potable, instalaciones generales y procesos industriales, agua de piscina.

NITRILLO: instalaciones generales e industriales, hidrocarburos.

Bajo pedido se puede suministrar con reductor manual y rueda de ajuste.**La válvula con manguito en EPDM dispone de certificado de conformidad ACS (Attestation de Conformité Sanitaire), WRAS, KIWA, SVGW, BELGAQUA y PED 2014/68/UE.****TIPO WAFER**

| Código | Cuerpo | Manguito | DN mm | Racores | PFA agua | Embalaje | PVP/€ |
|------------|-----------------------|----------|-------|----------|----------|----------|----------|
| 149G016610 | ACERO INOXI-DABLE 316 | EPDM | 32/40 | PN 10/16 | 16 | 1 | 329,90 |
| 149G012987 | ACERO INOXI-DABLE 316 | EPDM | 50 | PN 10/16 | 16 | 1 | 367,50 |
| 149G012991 | ACERO INOXI-DABLE 316 | EPDM | 65 | PN 10/16 | 16 | 1 | 433,50 |
| 149G012993 | ACERO INOXI-DABLE 316 | EPDM | 80 | PN 10/16 | 16 | 1 | 522,10 |
| 149G012998 | ACERO INOXI-DABLE 316 | EPDM | 100 | PN 10/16 | 16 | 1 | 561,70 |
| 149G015990 | ACERO INOXI-DABLE 316 | EPDM | 125 | PN 10/16 | 16 | 1 | 701,20 |
| 149G013005 | ACERO INOXI-DABLE 316 | EPDM | 150 | PN 10/16 | 16 | 1 | 786,00 |
| 149G013009 | ACERO INOXI-DABLE 316 | EPDM | 200 | PN 10/16 | 16 | 1 | 1.345,90 |
| 149G016814 | ACERO INOXI-DABLE 316 | EPDM | 250 | PN 10/16 | 16 | 1 | 1.973,60 |
| 149G016815 | ACERO INOXI-DABLE 316 | EPDM | 300 | PN 10/16 | 16 | 1 | 2.490,10 |
| 149G018560 | ACERO INOXI-DABLE 316 | NITRILLO | 32/40 | PN 10/16 | 16 | 1 | 336,50 |
| 149G016818 | ACERO INOXI-DABLE 316 | NITRILLO | 50 | PN 10/16 | 16 | 1 | 374,90 |
| 149G016819 | ACERO INOXI-DABLE 316 | NITRILLO | 65 | PN 10/16 | 16 | 1 | 442,10 |
| 149G016820 | ACERO INOXI-DABLE 316 | NITRILLO | 80 | PN 10/16 | 16 | 1 | 532,50 |
| 149G016816 | ACERO INOXI-DABLE 316 | NITRILLO | 100 | PN 10/16 | 16 | 1 | 572,90 |
| 149G016821 | ACERO INOXI-DABLE 316 | NITRILLO | 125 | PN 10/16 | 16 | 1 | 715,20 |
| 149G016817 | ACERO INOXI-DABLE 316 | NITRILLO | 150 | PN 10/16 | 16 | 1 | 801,80 |
| 149G016822 | ACERO INOXI-DABLE 316 | NITRILLO | 200 | PN 10/16 | 16 | 1 | 1.372,80 |
| 149G016823 | ACERO INOXI-DABLE 316 | NITRILLO | 250 | PN 10/16 | 10 | 1 | 2.013,10 |
| 149G016824 | ACERO INOXI-DABLE 316 | NITRILLO | 300 | PN 10/16 | 10 | 1 | 2.539,90 |

Para las dimensiones véase la pág.100 **Para las referencias correspondientes a la curva presión/temperatura, véase la ficha técnica.**

TIPO LUG

| Código | Cuerpo | Manguito | DN mm | Racores | PFA agua | Embalaje | PVP/€ |
|------------|-----------------------|----------|-------|----------|----------|----------|----------|
| 149G020660 | ACERO INOXI-DABLE 316 | EPDM | 50 | PN 10/16 | 16 | 1 | 510,40 |
| 149G020661 | ACERO INOXI-DABLE 316 | EPDM | 65 | PN 10/16 | 16 | 1 | 613,30 |
| 149G020662 | ACERO INOXI-DABLE 316 | EPDM | 80 | PN 10/16 | 16 | 1 | 622,20 |
| 149G020663 | ACERO INOXI-DABLE 316 | EPDM | 100 | PN 10/16 | 16 | 1 | 800,90 |
| 149G063722 | ACERO INOXI-DABLE 316 | EPDM | 125 | PN 10/16 | 16 | 1 | 847,80 |
| 149G020665 | ACERO INOXI-DABLE 316 | EPDM | 150 | PN 10/16 | 16 | 1 | 990,30 |
| 149G020666 | ACERO INOXI-DABLE 316 | EPDM | 200 | PN16 | 16 | 1 | 2.110,50 |
| 149G020667 | ACERO INOXI-DABLE 316 | EPDM | 250 | PN16 | 16 | 1 | 2.574,00 |
| 149G020668 | ACERO INOXI-DABLE 316 | EPDM | 300 | PN16 | 16 | 1 | 3.281,10 |
| 149G041721 | ACERO INOXI-DABLE 316 | EPDM | 200 | PN10 | 10 | 1 | 2.110,50 |
| 149G041722 | ACERO INOXI-DABLE 316 | EPDM | 250 | PN10 | 10 | 1 | 2.574,00 |
| 149G041723 | ACERO INOXI-DABLE 316 | EPDM | 300 | PN10 | 10 | 1 | 3.281,10 |
| 149G020669 | ACERO INOXI-DABLE 316 | NITRILO | 50 | PN 10/16 | 16 | 1 | 520,60 |
| 149G020670 | ACERO INOXI-DABLE 316 | NITRILO | 65 | PN 10/16 | 16 | 1 | 625,60 |
| 149G020671 | ACERO INOXI-DABLE 316 | NITRILO | 80 | PN 10/16 | 16 | 1 | 634,70 |
| 149G020672 | ACERO INOXI-DABLE 316 | NITRILO | 100 | PN 10/16 | 16 | 1 | 816,90 |
| 149G020673 | ACERO INOXI-DABLE 316 | NITRILO | 125 | PN 10/16 | 16 | 1 | 864,80 |
| 149G020674 | ACERO INOXI-DABLE 316 | NITRILO | 150 | PN 10/16 | 16 | 1 | 1.010,10 |
| 149G020675 | ACERO INOXI-DABLE 316 | NITRILO | 200 | PN16 | 16 | 1 | 2.152,70 |
| 149G020676 | ACERO INOXI-DABLE 316 | NITRILO | 250 | PN16 | 10 | 1 | 2.625,50 |
| 149G020677 | ACERO INOXI-DABLE 316 | NITRILO | 300 | PN16 | 10 | 1 | 3.346,70 |
| 149G041724 | ACERO INOXI-DABLE 316 | NITRILO | 200 | PN10 | 10 | 1 | 2.152,70 |
| 149G041725 | ACERO INOXI-DABLE 316 | NITRILO | 250 | PN10 | 10 | 1 | 2.625,50 |
| 149G041726 | ACERO INOXI-DABLE 316 | NITRILO | 300 | PN10 | 10 | 1 | 3.346,70 |



Para las dimensiones véase la pág.100

**EPOXI****Mariposa: fundición GGG40 con revestimiento epoxi.**

Manguito:

EPDM: temperatura: -10÷90°C

NITRILO: temperatura: 5÷85°C

Aplicaciones:

EPDM: calefacción y refrigeración.

NITRILO: instalaciones generales e industriales, agua no tratada.

Bajo pedido se puede suministrar con reductor manual y rueda de ajuste.**TIPO WAFER**

| Código | Cuerpo | Manguito | DN mm | Racores | PFA agua | Embalaje | PVP/€ |
|------------|--------|----------|-------|---------|----------|----------|--------|
| 149G097764 | GGG40 | EPDM | 50 | ASA150 | 20 | 1 | 96,10 |
| 149G097765 | GGG40 | EPDM | 65 | ASA150 | 20 | 1 | 108,90 |
| 149G097766 | GGG40 | EPDM | 80 | ASA150 | 20 | 1 | 111,90 |
| 149G097767 | GGG40 | EPDM | 100 | ASA150 | 20 | 1 | 144,90 |
| 149G097768 | GGG40 | EPDM | 125 | ASA150 | 20 | 1 | 163,60 |
| 149G097769 | GGG40 | EPDM | 150 | ASA150 | 20 | 1 | 208,20 |
| 149G097770 | GGG40 | EPDM | 200 | ASA150 | 20 | 1 | 311,40 |
| 149G097771 | GGG40 | NITRILO | 50 | ASA150 | 20 | 1 | 98,00 |
| 149G097772 | GGG40 | NITRILO | 65 | ASA150 | 20 | 1 | 111,10 |
| 149G097773 | GGG40 | NITRILO | 80 | ASA150 | 20 | 1 | 114,10 |
| 149G097774 | GGG40 | NITRILO | 100 | ASA150 | 20 | 1 | 147,80 |
| 149G097775 | GGG40 | NITRILO | 125 | ASA150 | 20 | 1 | 166,90 |
| 149G097776 | GGG40 | NITRILO | 150 | ASA150 | 20 | 1 | 212,40 |
| 149G097777 | GGG40 | NITRILO | 200 | ASA150 | 20 | 1 | 317,60 |



Para las dimensiones véase la pág.99

TIPO LUG

| Código | Cuerpo | Manguito | DN mm | Racores | PFA agua | Embalaje | PVP/€ |
|------------|--------|----------|-------|----------------|----------|----------|--------|
| 149G097778 | GGG40 | EPDM | 50 | ASA150 MÉTRICO | 20 | 1 | 109,20 |
| 149G097779 | GGG40 | EPDM | 65 | ASA150 MÉTRICO | 20 | 1 | 113,10 |
| 149G097780 | GGG40 | EPDM | 80 | ASA150 MÉTRICO | 20 | 1 | 126,00 |
| 149G097781 | GGG40 | EPDM | 100 | ASA150 MÉTRICO | 20 | 1 | 174,90 |
| 149G097782 | GGG40 | EPDM | 125 | ASA150 MÉTRICO | 20 | 1 | 199,80 |
| 149G097783 | GGG40 | EPDM | 150 | ASA150 MÉTRICO | 20 | 1 | 246,90 |
| 149G097784 | GGG40 | EPDM | 200 | ASA150 MÉTRICO | 20 | 1 | 445,00 |
| 149G097785 | GGG40 | NITRILO | 50 | ASA150 MÉTRICO | 20 | 1 | 111,40 |
| 149G097786 | GGG40 | NITRILO | 65 | ASA150 MÉTRICO | 20 | 1 | 115,40 |
| 149G097787 | GGG40 | NITRILO | 80 | ASA150 MÉTRICO | 20 | 1 | 128,60 |
| 149G097788 | GGG40 | NITRILO | 100 | ASA150 MÉTRICO | 20 | 1 | 178,40 |
| 149G097789 | GGG40 | NITRILO | 125 | ASA150 MÉTRICO | 20 | 1 | 203,80 |
| 149G097790 | GGG40 | NITRILO | 150 | ASA150 MÉTRICO | 20 | 1 | 251,80 |
| 149G097791 | GGG40 | NITRILO | 200 | ASA150 MÉTRICO | 20 | 1 | 453,90 |



Para las dimensiones véase la pág.99



**ACERO
INOXIDABLE**

Mariposa: acero inoxidable 316.

Manguito:

EPDM: temperatura máxima: -10÷+90°

NITRILO: temperatura máxima: 5÷85°C

Aplicaciones:

EPDM: agua potable, calefacción, refrigeración.

NITRILO: instalaciones generales e industriales, hidrocarburos, agua no tratada.

La válvula con manguito en EPDM dispone de certificado de conformidad ACS (Attestation de Conformité Sanitaire), WRAS, KIWA, SVGW, BELGAQUA y PED 2014/68/UE.

Bajo pedido se puede suministrar con reductor manual y rueda de ajuste.

TIPO WAFER

| Código | Cuerpo | Manguito | DN mm | Racores | PFA agua | Embalaje | PVP/€ |
|------------|--------|----------|-------|---------|----------|----------|--------|
| 149G045545 | GGG40 | EPDM | 40 | ASA150 | 20 | 1 | 93,20 |
| 149G038570 | GGG40 | EPDM | 50 | ASA150 | 20 | 1 | 98,20 |
| 149G085477 | GGG40 | EPDM | 65 | ASA150 | 20 | 1 | 115,50 |
| 149G045550 | GGG40 | EPDM | 80 | ASA150 | 20 | 1 | 119,60 |
| 149G028535 | GGG40 | EPDM | 100 | ASA150 | 20 | 1 | 168,60 |
| 149G044406 | GGG40 | EPDM | 125 | ASA150 | 20 | 1 | 189,80 |
| 149G045552 | GGG40 | EPDM | 150 | ASA150 | 20 | 1 | 247,10 |
| 149G045553 | GGG40 | EPDM | 200 | ASA150 | 20 | 1 | 608,60 |
| 149G046119 | GGG40 | NITRILO | 40 | ASA150 | 20 | 1 | 95,00 |
| 149G046120 | GGG40 | NITRILO | 50 | ASA150 | 20 | 1 | 100,20 |
| 149G046121 | GGG40 | NITRILO | 65 | ASA150 | 20 | 1 | 117,80 |
| 149G046122 | GGG40 | NITRILO | 80 | ASA150 | 20 | 1 | 122,00 |
| 149G046123 | GGG40 | NITRILO | 100 | ASA150 | 20 | 1 | 171,90 |
| 149G046124 | GGG40 | NITRILO | 125 | ASA150 | 20 | 1 | 193,60 |
| 149G046125 | GGG40 | NITRILO | 150 | ASA150 | 20 | 1 | 252,10 |
| 149G046126 | GGG40 | NITRILO | 200 | ASA150 | 20 | 1 | 620,80 |



Para las dimensiones véase la pág. 99

TIPO LUG

| Código | Cuerpo | Manguito | DN mm | Racores | PFA agua | Embalaje | PVP/€ |
|------------|--------|----------|-------|----------------|----------|----------|--------|
| 149G048642 | GGG40 | EPDM | 32 | ASA150 MÉTRICO | 20 | 1 | 100,60 |
| 149G045558 | GGG40 | EPDM | 40 | ASA150 MÉTRICO | 20 | 1 | 100,60 |
| 149G045559 | GGG40 | EPDM | 50 | ASA150 MÉTRICO | 20 | 1 | 106,10 |
| 149G045560 | GGG40 | EPDM | 65 | ASA150 MÉTRICO | 20 | 1 | 124,80 |
| 149G045561 | GGG40 | EPDM | 80 | ASA150 MÉTRICO | 20 | 1 | 140,00 |
| 149G045562 | GGG40 | EPDM | 100 | ASA150 MÉTRICO | 20 | 1 | 196,10 |
| 149G045563 | GGG40 | EPDM | 125 | ASA150 MÉTRICO | 20 | 1 | 224,30 |
| 149G045564 | GGG40 | EPDM | 150 | ASA150 MÉTRICO | 20 | 1 | 282,30 |
| 149G045565 | GGG40 | EPDM | 200 | ASA150 MÉTRICO | 20 | 1 | 765,00 |
| 149G046159 | GGG40 | NITRILO | 40 | ASA150 MÉTRICO | 20 | 1 | 102,70 |
| 149G046160 | GGG40 | NITRILO | 50 | ASA150 MÉTRICO | 20 | 1 | 108,20 |
| 149G046161 | GGG40 | NITRILO | 65 | ASA150 MÉTRICO | 20 | 1 | 127,30 |
| 149G046162 | GGG40 | NITRILO | 80 | ASA150 MÉTRICO | 20 | 1 | 142,80 |
| 149G046163 | GGG40 | NITRILO | 100 | ASA150 MÉTRICO | 20 | 1 | 200,00 |
| 149G046164 | GGG40 | NITRILO | 125 | ASA150 MÉTRICO | 20 | 1 | 228,80 |
| 149G046165 | GGG40 | NITRILO | 150 | ASA150 MÉTRICO | 20 | 1 | 287,90 |
| 149G046166 | GGG40 | NITRILO | 200 | ASA150 MÉTRICO | 20 | 1 | 780,30 |



Para las dimensiones véase la pág. 99

**EPOXI****Mariposa: fundición GGG40 con revestimiento epoxi.**

Manguito en EPDM.

Temperatura máxima: -10÷90°C

Aplicaciones: calefacción y refrigeración.

Bajo pedido se puede suministrar con reductor manual con rueda de ajuste.**TIPO WAFER**

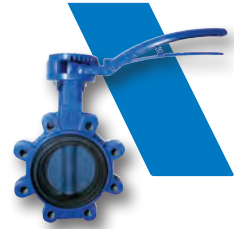
| Código | Cuerpo | Manguito | DN mm | Racores | PFA agua | Embalaje | PVP/€ |
|------------|--------|----------|-------|---------|----------|----------|--------|
| 149G097826 | GGG40 | EPDM | 50 | PN25 | 25 | 1 | 179,60 |
| 149G097827 | GGG40 | EPDM | 65 | PN25 | 25 | 1 | 253,40 |
| 149G097828 | GGG40 | EPDM | 80 | PN25 | 25 | 1 | 258,40 |
| 149G097829 | GGG40 | EPDM | 100 | PN25 | 25 | 1 | 282,30 |
| 149G097830 | GGG40 | EPDM | 125 | PN25 | 25 | 1 | 316,40 |
| 149G097831 | GGG40 | EPDM | 150 | PN25 | 25 | 1 | 413,80 |

Para las dimensiones véase la pág.99

**TIPO LUG**

| Código | Cuerpo | Manguito | DN mm | Racores | PFA agua | Embalaje | PVP/€ |
|------------|--------|----------|-------|---------|----------|----------|--------|
| 149G097832 | GGG40 | EPDM | 50 | PN25 | 25 | 1 | 188,50 |
| 149G097833 | GGG40 | EPDM | 65 | PN25 | 25 | 1 | 266,10 |
| 149G097834 | GGG40 | EPDM | 80 | PN25 | 25 | 1 | 271,30 |
| 149G097835 | GGG40 | EPDM | 100 | PN25 | 25 | 1 | 296,00 |
| 149G097836 | GGG40 | EPDM | 125 | PN25 | 25 | 1 | 320,10 |
| 149G097837 | GGG40 | EPDM | 150 | PN25 | 25 | 1 | 434,40 |

Para las dimensiones véase la pág.99

**ACERO
INOXIDABLE****Mariposa: acero inoxidable 316.**

Manguito en EPDM.

Temperatura máxima: -10÷+90°

Aplicaciones: agua potable, calefacción, refrigeración.

dispone de certificado de conformidad ACS (Attestation de Conformité Sanitaire), WRAS, KIWA, SVGW, BELGAQUA y PED 2014/68/UE.**Bajo pedido se puede suministrar con reductor manual con rueda de ajuste.****TIPO WAFER**

| Código | Cuerpo | Manguito | DN mm | Racores | PFA agua | Embalaje | PVP/€ |
|------------|--------|----------|-------|---------|----------|----------|--------|
| 149G045554 | GGG40 | EPDM | 40 | PN25 | 25 | 1 | 210,20 |
| 149G045555 | GGG40 | EPDM | 50 | PN25 | 25 | 1 | 210,20 |
| 149G045556 | GGG40 | EPDM | 65 | PN25 | 25 | 1 | 255,20 |
| 149G016813 | GGG40 | EPDM | 80 | PN25 | 25 | 1 | 266,40 |
| 149G027934 | GGG40 | EPDM | 100 | PN25 | 25 | 1 | 338,50 |
| 149G045557 | GGG40 | EPDM | 125 | PN25 | 25 | 1 | 445,00 |
| 149G044395 | GGG40 | EPDM | 150 | PN25 | 25 | 1 | 470,00 |

Para las dimensiones véase la pág.99

**TIPO LUG**

| Código | Cuerpo | Manguito | DN mm | Racores | PFA agua | Embalaje | PVP/€ |
|------------|--------|----------|-------|---------|----------|----------|--------|
| 149G045566 | GGG40 | EPDM | 32 | PN25 | 25 | 1 | 226,50 |
| 149G045567 | GGG40 | EPDM | 40 | PN25 | 25 | 1 | 215,70 |
| 149G045571 | GGG40 | EPDM | 50 | PN25 | 25 | 1 | 226,50 |
| 149G016079 | GGG40 | EPDM | 65 | PN25 | 25 | 1 | 281,20 |
| 149G062799 | GGG40 | EPDM | 80 | PN25 | 25 | 1 | 284,20 |
| 149G045572 | GGG40 | EPDM | 100 | PN25 | 25 | 1 | 352,90 |
| 149G045573 | GGG40 | EPDM | 125 | PN25 | 25 | 1 | 484,50 |
| 149G045574 | GGG40 | EPDM | 150 | PN25 | 25 | 1 | 546,60 |

Para las dimensiones véase la pág.99



VÁLVULA DE MARIPOSA SYLAX CON REDUCTOR MANUAL



EPOXI

Mariposa: fundición GGG40 con revestimiento epoxi.

Manguito:

EPDM: temperatura: -10÷120°C con cuerpo en fundición GG25;

temperatura: -15÷120°C con cuerpo en fundición GGG40.

NITRILO: temperatura: 5÷85°C.

Aplicaciones:

EPDM: agua potable.

NITRILO: agua no tratada.

Desde el DN 400 hasta el DN 1000 disponible bajo pedido.

La válvula con manguito en EPDM dispone de certificado de conformidad ACS (Attestation de Conformité Sanitaire), WRAS, KIWA, SVGW, BELGAQUA y PED 2014/68/UE.

TIPO WAFER

| Código | Cuerpo | Manguito | DN mm | Racores | PFA agua | Embalaje | PVP/€ |
|------------|--------|----------|-------|--------------------|----------|----------|----------|
| 149G079907 | GG25 | EPDM | 50 | PN 6/10/16/ASA 150 | 16 | 1 | 171,00 |
| 149G079663 | GG25 | EPDM | 65 | PN 6/10/16/ASA 150 | 16 | 1 | 177,60 |
| 149G079204 | GG25 | EPDM | 80 | PN 6/10/16/ASA 150 | 16 | 1 | 184,40 |
| 149G079724 | GG25 | EPDM | 100 | PN 6/10/16/ASA 150 | 16 | 1 | 203,20 |
| 149G079304 | GG25 | EPDM | 125 | PN 6/10/16/ASA 150 | 16 | 1 | 215,80 |
| 149G079097 | GG25 | EPDM | 150 | PN 6/10/16/ASA 150 | 16 | 1 | 241,50 |
| 149G079305 | GG25 | EPDM | 200 | PN 6/10/16/ASA 150 | 16 | 1 | 324,10 |
| 149G080058 | GG25 | EPDM | 250 | PN 6/10/16/ASA 150 | 16 | 1 | 523,30 |
| 149G079205 | GG25 | EPDM | 300 | PN 6/10/16/ASA 150 | 16 | 1 | 597,80 |
| 149G079140 | GG25 | EPDM | 350 | PN 6/10/16/ASA 150 | 10 | 1 | 1.185,30 |
| 149G080104 | GG25 | NITRILO | 50 | PN 6/10/16/ASA 150 | 16 | 1 | 174,40 |
| 149G080105 | GG25 | NITRILO | 65 | PN 6/10/16/ASA 150 | 16 | 1 | 181,20 |
| 149G080106 | GG25 | NITRILO | 80 | PN 6/10/16/ASA 150 | 16 | 1 | 188,10 |
| 149G080070 | GG25 | NITRILO | 100 | PN 6/10/16/ASA 150 | 16 | 1 | 207,30 |
| 149G080071 | GG25 | NITRILO | 125 | PN 6/10/16/ASA 150 | 16 | 1 | 220,10 |
| 149G080072 | GG25 | NITRILO | 150 | PN 6/10/16/ASA 150 | 16 | 1 | 246,30 |
| 149G079489 | GG25 | NITRILO | 200 | PN 6/10/16/ASA 150 | 16 | 1 | 330,50 |
| 149G079050 | GG25 | NITRILO | 250 | PN 6/10/16/ASA 150 | 10 | 1 | 533,80 |
| 149G080074 | GG25 | NITRILO | 350 | PN 6/10/16/ASA 150 | 10 | 1 | 1.209,00 |
| 149G080113 | GGG40 | EPDM | 50 | PN 6/10/16/ASA 150 | 16 | 1 | 188,80 |
| 149G080114 | GGG40 | EPDM | 65 | PN 6/10/16/ASA 150 | 16 | 1 | 195,50 |
| 149G080115 | GGG40 | EPDM | 80 | PN 6/10/16/ASA 150 | 16 | 1 | 202,80 |
| 149G079944 | GGG40 | EPDM | 100 | PN 6/10/16/ASA 150 | 16 | 1 | 229,40 |
| 149G080049 | GGG40 | EPDM | 125 | PN 6/10/16/ASA 150 | 16 | 1 | 248,60 |
| 149G080050 | GGG40 | EPDM | 150 | PN 6/10/16/ASA 150 | 16 | 1 | 273,90 |
| 149G079466 | GGG40 | EPDM | 200 | PN 6/10/16/ASA 150 | 16 | 1 | 369,60 |
| 149G080051 | GGG40 | EPDM | 250 | PN 6/10/16/ASA 150 | 16 | 1 | 598,80 |
| 149G079145 | GGG40 | EPDM | 300 | PN 6/10/16/ASA 150 | 16 | 1 | 675,70 |
| 149G079146 | GGG40 | EPDM | 350 | PN 6/10/16/ASA 150 | 16 | 1 | 1.302,50 |
| 149G080117 | GGG40 | NITRILO | 50 | PN 6/10/16/ASA 150 | 16 | 1 | 192,50 |
| 149G080118 | GGG40 | NITRILO | 65 | PN 6/10/16/ASA 150 | 16 | 1 | 199,40 |
| 149G080119 | GGG40 | NITRILO | 80 | PN 6/10/16/ASA 150 | 16 | 1 | 206,90 |
| 149G080082 | GGG40 | NITRILO | 100 | PN 6/10/16/ASA 150 | 16 | 1 | 234,00 |
| 149G080083 | GGG40 | NITRILO | 125 | PN 6/10/16/ASA 150 | 16 | 1 | 253,50 |
| 149G080084 | GGG40 | NITRILO | 150 | PN 6/10/16/ASA 150 | 16 | 1 | 279,40 |
| 149G080085 | GGG40 | NITRILO | 200 | PN 6/10/16/ASA 150 | 16 | 1 | 377,00 |
| 149G080086 | GGG40 | NITRILO | 250 | PN 6/10/16/ASA 150 | 10 | 1 | 610,80 |
| 149G080087 | GGG40 | NITRILO | 300 | PN 6/10/16/ASA 150 | 10 | 1 | 689,20 |
| 149G080052 | GGG40 | NITRILO | 350 | PN 6/10/16/ASA 150 | 16 | 1 | 1.328,50 |



Para las dimensiones véase la pág. 100

TIPO LUG

De DN 400 a DN 600 disponible bajo pedido.

| Código | Cuerpo | Manguito | DN mm | Racores | PFA agua | Embalaje | PVP/€ |
|------------|--------|----------|-------|----------|----------|----------|----------|
| 149G080107 | GG25 | EPDM | 50 | PN 10/16 | 16 | 1 | 188,00 |
| 149G080108 | GG25 | EPDM | 65 | PN 10/16 | 16 | 1 | 195,70 |
| 149G079280 | GG25 | EPDM | 80 | PN 10/16 | 16 | 1 | 213,70 |
| 149G080059 | GG25 | EPDM | 100 | PN 10/16 | 16 | 1 | 237,10 |
| 149G080060 | GG25 | EPDM | 125 | PN 10/16 | 16 | 1 | 260,10 |
| 149G079279 | GG25 | EPDM | 150 | PN 10/16 | 16 | 1 | 280,20 |
| 149G079153 | GG25 | EPDM | 200 | PN10 | 10 | 1 | 392,40 |
| 149G080061 | GG25 | EPDM | 250 | PN10 | 10 | 1 | 631,90 |
| 149G079344 | GG25 | EPDM | 300 | PN10 | 10 | 1 | 795,40 |
| 149G080109 | GG25 | EPDM | 350 | PN10 | 10 | 1 | 1.543,20 |
| 149G080110 | GG25 | NITRILO | 50 | PN 10/16 | 16 | 1 | 191,80 |
| 149G080111 | GG25 | NITRILO | 65 | PN 10/16 | 16 | 1 | 199,60 |
| 149G080112 | GG25 | NITRILO | 80 | PN 10/16 | 16 | 1 | 218,00 |
| 149G080075 | GG25 | NITRILO | 100 | PN 10/16 | 16 | 1 | 241,90 |
| 149G080076 | GG25 | NITRILO | 125 | PN 10/16 | 16 | 1 | 265,30 |
| 149G080077 | GG25 | NITRILO | 150 | PN 10/16 | 16 | 1 | 285,80 |
| 149G080078 | GG25 | NITRILO | 200 | PN10 | 10 | 1 | 400,20 |
| 149G080079 | GG25 | NITRILO | 250 | PN10 | 10 | 1 | 644,50 |
| 149G080080 | GG25 | NITRILO | 300 | PN10 | 10 | 1 | 811,30 |
| 149G080081 | GG25 | NITRILO | 350 | PN10 | 16 | 1 | 1.574,00 |
| 149G080122 | GGG40 | EPDM | 50 | PN 10/16 | 16 | 1 | 209,10 |
| 149G080123 | GGG40 | EPDM | 65 | PN 10/16 | 16 | 1 | 209,10 |
| 149G080124 | GGG40 | EPDM | 80 | PN 10/16 | 16 | 1 | 237,30 |
| 149G080045 | GGG40 | EPDM | 100 | PN 10/16 | 16 | 1 | 268,10 |
| 149G080046 | GGG40 | EPDM | 125 | PN 10/16 | 16 | 1 | 289,10 |
| 149G080047 | GGG40 | EPDM | 150 | PN 10/16 | 16 | 1 | 314,40 |
| 149G080055 | GGG40 | EPDM | 200 | PN10 | 10 | 1 | 440,00 |
| 149G080056 | GGG40 | EPDM | 250 | PN10 | 10 | 1 | 710,00 |
| 149G080057 | GGG40 | EPDM | 300 | PN10 | 10 | 1 | 878,30 |
| 149G080103 | GGG40 | EPDM | 350 | PN10 | 10 | 1 | 1.648,50 |
| 149G079184 | GGG40 | EPDM | 200 | PN16 | 16 | 1 | 440,00 |
| 149G080048 | GGG40 | EPDM | 250 | PN16 | 16 | 1 | 710,00 |
| 149G080054 | GGG40 | EPDM | 300 | PN16 | 16 | 1 | 878,30 |
| 149G080128 | GGG40 | EPDM | 350 | PN16 | 16 | 1 | 1.648,50 |
| 149G080125 | GGG40 | NITRILO | 50 | PN 10/16 | 16 | 1 | 213,30 |
| 149G080126 | GGG40 | NITRILO | 65 | PN 10/16 | 16 | 1 | 213,30 |
| 149G080127 | GGG40 | NITRILO | 80 | PN 10/16 | 16 | 1 | 242,10 |
| 149G080092 | GGG40 | NITRILO | 100 | PN 10/16 | 16 | 1 | 273,50 |
| 149G080093 | GGG40 | NITRILO | 125 | PN 10/16 | 16 | 1 | 294,90 |
| 149G080094 | GGG40 | NITRILO | 150 | PN 10/16 | 16 | 1 | 320,70 |
| 149G080089 | GGG40 | NITRILO | 200 | PN10 | 10 | 1 | 448,80 |
| 149G080090 | GGG40 | NITRILO | 250 | PN10 | 10 | 1 | 724,20 |
| 149G080091 | GGG40 | NITRILO | 300 | PN10 | 10 | 1 | 895,80 |
| 149G080088 | GGG40 | NITRILO | 350 | PN10 | 10 | 1 | 1.681,50 |
| 149G080095 | GGG40 | NITRILO | 200 | PN16 | 16 | 1 | 448,80 |
| 149G080096 | GGG40 | NITRILO | 250 | PN16 | 10 | 1 | 724,20 |
| 149G080097 | GGG40 | NITRILO | 300 | PN16 | 10 | 1 | 895,80 |
| 149G080053 | GGG40 | NITRILO | 350 | PN16 | 16 | 1 | 1.681,50 |



Para las dimensiones véase la pág.100



ACERO INOXIDABLE

Mariposa: acero inoxidable 316.

Manguito: EPDM: temperatura: -10÷130°C con cuerpo en fundición GG25;
 temperatura: -15÷130°C con cuerpo en fundición GGG40, NITRILE: temperatura: 5÷85°C.
 De DN 400 a DN 1000 disponible bajo pedido.

Aplicaciones EPDM: agua potable, calefacción, refrigeración.

NITRILLO: instalaciones generales e industriales, hidrocarburos, agua no tratada.

La válvula con manguito en EPDM dispone de los certificados de conformidad: ACS (Attestation de Conformité Sanitaire), WRAS, KIWA, SVGW, BELGAQUA y PED 2014/68/UE.

TIPO WAFER

| Código | Cuerpo | Manguito | DN mm | Racores | PFA agua | Embalaje | PVP/€ |
|------------|--------|----------|-------|--------------------|----------|----------|----------|
| 149G079901 | GG25 | EPDM | 25 | PN 6/10/16/ASA 150 | 10 | 1 | 179,00 |
| 149G079008 | GG25 | EPDM | 32/40 | PN 6/10/16/ASA 150 | 16 | 1 | 179,00 |
| 149G079037 | GG25 | EPDM | 50 | PN 6/10/16/ASA 150 | 16 | 1 | 179,00 |
| 149G079411 | GG25 | EPDM | 65 | PN 6/10/16/ASA 150 | 16 | 1 | 181,50 |
| 149G079082 | GG25 | EPDM | 80 | PN 6/10/16/ASA 150 | 16 | 1 | 193,00 |
| 149G079090 | GG25 | EPDM | 100 | PN 6/10/16/ASA 150 | 16 | 1 | 217,60 |
| 149G079014 | GG25 | EPDM | 125 | PN 6/10/16/ASA 150 | 16 | 1 | 242,80 |
| 149G079013 | GG25 | EPDM | 150 | PN 6/10/16/ASA 150 | 16 | 1 | 288,50 |
| 149G079134 | GG25 | EPDM | 200 | PN 6/10/16/ASA 150 | 16 | 1 | 469,10 |
| 149G080130 | GG25 | EPDM | 250 | PN 6/10/16/ASA 150 | 16 | 1 | 743,10 |
| 149G079120 | GG25 | EPDM | 300 | PN 6/10/16/ASA 150 | 16 | 1 | 921,20 |
| 149G079074 | GG25 | EPDM | 350 | PN 6/10/16/ASA 150 | 10 | 1 | 1.557,20 |
| 149G080168 | GG25 | NITRILLO | 25 | PN 6/10/16/ASA 150 | 10 | 1 | 182,60 |
| 149G080165 | GG25 | NITRILLO | 32/40 | PN 6/10/16/ASA 150 | 16 | 1 | 182,60 |
| 149G079723 | GG25 | NITRILLO | 50 | PN 6/10/16/ASA 150 | 16 | 1 | 182,60 |
| 149G080166 | GG25 | NITRILLO | 65 | PN 6/10/16/ASA 150 | 16 | 1 | 185,10 |
| 149G080167 | GG25 | NITRILLO | 80 | PN 6/10/16/ASA 150 | 16 | 1 | 196,90 |
| 149G079006 | GG25 | NITRILLO | 100 | PN 6/10/16/ASA 150 | 16 | 1 | 221,90 |
| 149G079005 | GG25 | NITRILLO | 125 | PN 6/10/16/ASA 150 | 16 | 1 | 247,70 |
| 149G080131 | GG25 | NITRILLO | 150 | PN 6/10/16/ASA 150 | 16 | 1 | 294,30 |
| 149G079447 | GG25 | NITRILLO | 200 | PN 6/10/16/ASA 150 | 16 | 1 | 478,50 |
| 149G080132 | GG25 | NITRILLO | 250 | PN 6/10/16/ASA 150 | 10 | 1 | 757,90 |
| 149G079121 | GG25 | NITRILLO | 300 | PN 6/10/16/ASA 150 | 10 | 1 | 939,70 |
| 149G080188 | GG25 | NITRILLO | 350 | PN 6/10/16/ASA 150 | 10 | 1 | 1.588,30 |
| 149G080175 | GGG40 | EPDM | 32/40 | PN 6/10/16/ASA 150 | 16 | 1 | 192,40 |
| 149G079065 | GGG40 | EPDM | 50 | PN 6/10/16/ASA 150 | 16 | 1 | 192,40 |
| 149G079400 | GGG40 | EPDM | 65 | PN 6/10/16/ASA 150 | 16 | 1 | 199,30 |
| 149G079334 | GGG40 | EPDM | 80 | PN 6/10/16/ASA 150 | 16 | 1 | 211,80 |
| 149G080139 | GGG40 | EPDM | 100 | PN 6/10/16/ASA 150 | 16 | 1 | 244,20 |
| 149G079096 | GGG40 | EPDM | 125 | PN 6/10/16/ASA 150 | 16 | 1 | 276,30 |
| 149G079311 | GGG40 | EPDM | 150 | PN 6/10/16/ASA 150 | 16 | 1 | 322,50 |
| 149G079080 | GGG40 | EPDM | 200 | PN 6/10/16/ASA 150 | 16 | 1 | 524,20 |
| 149G079562 | GGG40 | EPDM | 250 | PN 6/10/16/ASA 150 | 16 | 1 | 828,20 |
| 149G079122 | GGG40 | EPDM | 300 | PN 6/10/16/ASA 150 | 16 | 1 | 1.047,20 |
| 149G079906 | GGG40 | EPDM | 350 | PN 6/10/16/ASA 150 | 16 | 1 | 1.619,70 |
| 149G080176 | GGG40 | NITRILLO | 32/40 | PN 6/10/16/ASA 150 | 16 | 1 | 196,20 |
| 149G080177 | GGG40 | NITRILLO | 50 | PN 6/10/16/ASA 150 | 16 | 1 | 196,20 |
| 149G080178 | GGG40 | NITRILLO | 65 | PN 6/10/16/ASA 150 | 16 | 1 | 203,20 |
| 149G080179 | GGG40 | NITRILLO | 80 | PN 6/10/16/ASA 150 | 16 | 1 | 216,10 |
| 149G079039 | GGG40 | NITRILLO | 100 | PN 6/10/16/ASA 150 | 16 | 1 | 249,10 |
| 149G080140 | GGG40 | NITRILLO | 125 | PN 6/10/16/ASA 150 | 16 | 1 | 281,90 |
| 149G079470 | GGG40 | NITRILLO | 150 | PN 6/10/16/ASA 150 | 16 | 1 | 329,00 |
| 149G079099 | GGG40 | NITRILLO | 200 | PN 6/10/16/ASA 150 | 16 | 1 | 534,60 |
| 149G080141 | GGG40 | NITRILLO | 250 | PN 6/10/16/ASA 150 | 10 | 1 | 844,70 |
| 149G080142 | GGG40 | NITRILLO | 300 | PN 6/10/16/ASA 150 | 10 | 1 | 1.068,10 |
| 149G080190 | GGG40 | NITRILLO | 350 | PN 6/10/16/ASA 150 | 16 | 1 | 1.652,10 |



Para las dimensiones véase la pág.100

Para las referencias correspondientes a la curva presión/temperatura, véase la ficha técnica.

TIPO LUG CON CUERPO EN FUNDICIÓN GG25

| Código | Cuerpo | Manguito | DN mm | Racores | PFA agua | Embalaje | PVP/€ |
|------------|--------|----------|-------|----------|----------|----------|----------|
| 149G079028 | GG25 | EPDM | 50 | PN 10/16 | 16 | 1 | 193,90 |
| 149G080170 | GG25 | EPDM | 65 | PN 10/16 | 16 | 1 | 199,60 |
| 149G079083 | GG25 | EPDM | 80 | PN 10/16 | 16 | 1 | 222,40 |
| 149G079092 | GG25 | EPDM | 100 | PN 10/16 | 16 | 1 | 251,80 |
| 149G079720 | GG25 | EPDM | 125 | PN 10/16 | 16 | 1 | 286,70 |
| 149G079093 | GG25 | EPDM | 150 | PN 10/16 | 16 | 1 | 327,20 |
| 149G079079 | GG25 | EPDM | 200 | PN10 | 10 | 1 | 562,80 |
| 149G080133 | GG25 | EPDM | 250 | PN10 | 10 | 1 | 858,50 |
| 149G079365 | GG25 | EPDM | 300 | PN10 | 10 | 1 | 1.118,60 |
| 149G079664 | GG25 | EPDM | 350 | PN10 | 10 | 1 | 1.784,80 |
| 149G080173 | GG25 | NITRILO | 50 | PN 10/16 | 16 | 1 | 197,70 |
| 149G080174 | GG25 | NITRILO | 65 | PN 10/16 | 16 | 1 | 203,60 |
| 149G079167 | GG25 | NITRILO | 80 | PN 10/16 | 16 | 1 | 226,80 |
| 149G080134 | GG25 | NITRILO | 100 | PN 10/16 | 16 | 1 | 256,80 |
| 149G080135 | GG25 | NITRILO | 125 | PN 10/16 | 16 | 1 | 292,50 |
| 149G079780 | GG25 | NITRILO | 150 | PN 10/16 | 16 | 1 | 333,70 |
| 149G080136 | GG25 | NITRILO | 200 | PN10 | 10 | 1 | 574,10 |
| 149G080137 | GG25 | NITRILO | 250 | PN10 | 10 | 1 | 875,70 |
| 149G080138 | GG25 | NITRILO | 300 | PN10 | 10 | 1 | 1.141,00 |
| 149G080189 | GG25 | NITRILO | 350 | PN10 | 10 | 1 | 1.820,50 |

Para las dimensiones véase la pág.100



TIPO LUG CON CUERPO EN FUNDICIÓN GGG40

De DN 400 a DN 600 disponible bajo pedido.

| Código | Cuerpo | Manguito | DN mm | Racores | PFA agua | Embalaje | PVP/€ |
|------------|--------|----------|-------|----------|----------|----------|----------|
| 149G080182 | GGG40 | EPDM | 32 | PN 10/16 | 16 | 1 | 211,10 |
| 149G079643 | GGG40 | EPDM | 40 | PN 10/16 | 16 | 1 | 211,10 |
| 149G079357 | GGG40 | EPDM | 50 | PN 10/16 | 16 | 1 | 215,40 |
| 149G079156 | GGG40 | EPDM | 65 | PN 10/16 | 16 | 1 | 230,40 |
| 149G079578 | GGG40 | EPDM | 80 | PN 10/16 | 16 | 1 | 246,40 |
| 149G079137 | GGG40 | EPDM | 100 | PN 10/16 | 16 | 1 | 282,70 |
| 149G079367 | GGG40 | EPDM | 125 | PN 10/16 | 16 | 1 | 317,50 |
| 149G079358 | GGG40 | EPDM | 150 | PN 10/16 | 16 | 1 | 365,00 |
| 149G079359 | GGG40 | EPDM | 200 | PN10 | 10 | 1 | 738,90 |
| 149G080143 | GGG40 | EPDM | 250 | PN10 | 10 | 1 | 1.107,70 |
| 149G079678 | GGG40 | EPDM | 300 | PN10 | 10 | 1 | 1.462,30 |
| 149G079677 | GGG40 | EPDM | 350 | PN10 | 10 | 1 | 2.253,00 |
| 149G079423 | GGG40 | EPDM | 200 | PN16 | 16 | 1 | 738,90 |
| 149G079473 | GGG40 | EPDM | 250 | PN16 | 16 | 1 | 1.107,70 |
| 149G079472 | GGG40 | EPDM | 300 | PN16 | 16 | 1 | 1.462,30 |
| 149G080192 | GGG40 | EPDM | 350 | PN16 | 16 | 1 | 2.253,00 |
| 149G080183 | GGG40 | NITRILO | 32 | PN 10/16 | 16 | 1 | 215,30 |
| 149G080184 | GGG40 | NITRILO | 40 | PN 10/16 | 16 | 1 | 215,30 |
| 149G080185 | GGG40 | NITRILO | 50 | PN 10/16 | 16 | 1 | 219,70 |
| 149G080186 | GGG40 | NITRILO | 65 | PN 10/16 | 16 | 1 | 235,00 |
| 149G080187 | GGG40 | NITRILO | 80 | PN 10/16 | 16 | 1 | 251,30 |
| 149G080144 | GGG40 | NITRILO | 100 | PN 10/16 | 16 | 1 | 288,30 |
| 149G080145 | GGG40 | NITRILO | 125 | PN 10/16 | 16 | 1 | 323,90 |
| 149G091923 | GGG40 | NITRILO | 150 | PN 10/16 | 16 | 1 | 372,30 |
| 149G080147 | GGG40 | NITRILO | 200 | PN10 | 10 | 1 | 753,70 |
| 149G080148 | GGG40 | NITRILO | 250 | PN10 | 10 | 1 | 1.129,90 |
| 149G080149 | GGG40 | NITRILO | 300 | PN10 | 10 | 1 | 1.491,60 |
| 149G080191 | GGG40 | NITRILO | 350 | PN10 | 10 | 1 | 2.298,00 |
| 149G080150 | GGG40 | NITRILO | 200 | PN16 | 16 | 1 | 753,70 |
| 149G080151 | GGG40 | NITRILO | 250 | PN16 | 10 | 1 | 1.129,90 |
| 149G080152 | GGG40 | NITRILO | 300 | PN16 | 10 | 1 | 1.491,60 |
| 149G080193 | GGG40 | NITRILO | 350 | PN16 | 16 | 1 | 2.298,00 |

Para las dimensiones véase la pág.100



VÁLVULAS DE MARIPOSA MOTORIZADAS

Bajo pedido se suministran válvulas con motores eléctricos multivolt 100-240V 50/60 Hz, 100-350 VCC, 15-30VCA 50/60 Hz, 12-48 VCC o actuadores neumáticos de doble o simple efecto y accesorios.



SYLAX CNPP TIPO WAFER/SYLAX FM TIPO WAFER**SYLAX CNPP/FM**

Válvulas ISO PN 16 para instalaciones antincendio. Cuentan con reductor manual de color rojo, indicador de posición de bandera de color amarillo, sistema de bloqueo con candado de cadena (CNPP), con o sin contactos de final de carrera integrados.

Disponen de certificado de conformidad CNPP n° YO/AL/12/037 de 02/12/2003.

Bajo pedido se suministran con cuerpo con orejas roscadas (LUG), mariposas en cuproaluminio o acero inoxidable 316- Modelo PS 20 bar.

Disponen de certificado de conformidad FM n° 3029234 de 19/12/2012.

Bajo pedido se suministra con cuerpo con orejas roscadas (LUG), mariposas en cuproaluminio o acero inoxidable 316.



Mariposa: fundición GGG40 con revestimiento en poliamida.

Manguito en EPDM: temperatura: -10÷110°C

Dispone de certificado de conformidad CNPP para red antincendio.

POLIAMIDA

CNPP TIPO WAFER

| Código | Cuerpo | Manguito | DN mm | Racores | PFA agua | Embalaje | PVP/€ |
|-----------------------|--------|----------|-------|--------------------|----------|----------|--------|
| con contactos finales | | | | | | | |
| 149G064240 | GGG40 | EPDM | 32/40 | PN 6/10/16/ASA 150 | 16 | 1 | 245,70 |
| 149G029208 | GGG40 | EPDM | 50 | PN 6/10/16/ASA 150 | 16 | 1 | 293,50 |
| 149G029211 | GGG40 | EPDM | 65 | PN 6/10/16/ASA 150 | 16 | 1 | 299,20 |
| 149G029214 | GGG40 | EPDM | 80 | PN 6/10/16/ASA 150 | 16 | 1 | 299,20 |
| 149G028861 | GGG40 | EPDM | 100 | PN 6/10/16/ASA 150 | 16 | 1 | 330,10 |
| 149G029219 | GGG40 | EPDM | 125 | PN 6/10/16/ASA 150 | 16 | 1 | 336,70 |
| 149G028862 | GGG40 | EPDM | 150 | PN 6/10/16/ASA 150 | 16 | 1 | 367,30 |
| 149G029224 | GGG40 | EPDM | 200 | PN 6/10/16/ASA 150 | 16 | 1 | 526,00 |
| 149G029227 | GGG40 | EPDM | 250 | PN 6/10/16/ASA 150 | 16 | 1 | 694,00 |
| 149G029230 | GGG40 | EPDM | 300 | PN 6/10/16/ASA 150 | 16 | 1 | 786,70 |
| sin contactos finales | | | | | | | |
| 149G060946 | GGG40 | EPDM | 32/40 | PN 6/10/16/ASA 150 | 16 | 1 | 222,00 |
| 149G029207 | GGG40 | EPDM | 50 | PN 6/10/16/ASA 150 | 16 | 1 | 262,20 |
| 149G029210 | GGG40 | EPDM | 65 | PN 6/10/16/ASA 150 | 16 | 1 | 268,20 |
| 149G029213 | GGG40 | EPDM | 80 | PN 6/10/16/ASA 150 | 16 | 1 | 268,20 |
| 149G029216 | GGG40 | EPDM | 100 | PN 6/10/16/ASA 150 | 16 | 1 | 299,00 |
| 149G029218 | GGG40 | EPDM | 125 | PN 6/10/16/ASA 150 | 16 | 1 | 305,50 |
| 149G029221 | GGG40 | EPDM | 150 | PN 6/10/16/ASA 150 | 16 | 1 | 336,30 |
| 149G029223 | GGG40 | EPDM | 200 | PN 6/10/16/ASA 150 | 16 | 1 | 465,80 |
| 149G029226 | GGG40 | EPDM | 250 | PN 6/10/16/ASA 150 | 16 | 1 | 633,70 |
| 149G029229 | GGG40 | EPDM | 300 | PN 6/10/16/ASA 150 | 16 | 1 | 715,80 |

Para las dimensiones véase la pág.101





POLIAMIDA

Mariposa: fundición GGG40 con revestimiento en poliamida.
 Manguito en EPDM: temperatura: -15÷110°C

Dispone de certificado de conformidad FM para red antincendio.

FM TIPO WAFER

| Código | Cuerpo | Manguito | DN mm | Racores | PFA agua | Embalaje | PVP/€ |
|-----------------------|--------|----------|-------|--------------------|----------|----------|----------|
| con contactos finales | | | | | | | |
| 149G065374 | GGG40 | EPDM | 50 | PN 6/10/16/ASA 150 | 16 | 1 | 414,60 |
| 149G065375 | GGG40 | EPDM | 65 | PN 6/10/16/ASA 150 | 16 | 1 | 418,70 |
| 149G065376 | GGG40 | EPDM | 80 | PN 6/10/16/ASA 150 | 16 | 1 | 422,70 |
| 149G065377 | GGG40 | EPDM | 100 | PN 6/10/16/ASA 150 | 16 | 1 | 450,30 |
| 149G065378 | GGG40 | EPDM | 125 | PN 6/10/16/ASA 150 | 16 | 1 | 464,90 |
| 149G065379 | GGG40 | EPDM | 150 | PN 6/10/16/ASA 150 | 16 | 1 | 477,80 |
| 149G038535 | GGG40 | EPDM | 200 | PN 6/10/16/ASA 150 | 16 | 1 | 820,50 |
| 149G038536 | GGG40 | EPDM | 250 | PN 6/10/16/ASA 150 | 16 | 1 | 960,00 |
| 149G038537 | GGG40 | EPDM | 300 | PN 6/10/16/ASA 150 | 16 | 1 | 1.073,00 |
| sin contactos finales | | | | | | | |
| 149G065380 | GGG40 | EPDM | 50 | PN 6/10/16/ASA 150 | 16 | 1 | 398,00 |
| 149G065381 | GGG40 | EPDM | 65 | PN 6/10/16/ASA 150 | 16 | 1 | 402,10 |
| 149G065382 | GGG40 | EPDM | 80 | PN 6/10/16/ASA 150 | 16 | 1 | 406,10 |
| 149G065401 | GGG40 | EPDM | 100 | PN 6/10/16/ASA 150 | 16 | 1 | 433,80 |
| 149G065383 | GGG40 | EPDM | 125 | PN 6/10/16/ASA 150 | 16 | 1 | 447,60 |
| 149G065384 | GGG40 | EPDM | 150 | PN 6/10/16/ASA 150 | 16 | 1 | 461,20 |
| 149G044225 | GGG40 | EPDM | 200 | PN 6/10/16/ASA 150 | 16 | 1 | 804,00 |
| 149G044226 | GGG40 | EPDM | 250 | PN 6/10/16/ASA 150 | 16 | 1 | 943,40 |
| 149G044227 | GGG40 | EPDM | 300 | PN 6/10/16/ASA 150 | 16 | 1 | 1.056,40 |



Para las dimensiones véase la pág.101



ACERO INOXIDABLE

Mariposa: acero inoxidable 316.

Manguito en EPDM: temperatura: -15÷110°C

Dispone de certificado de conformidad FM para red antincendio.

FM TIPO WAFER

| Código | Cuerpo | Manguito | DN mm | Racores | PFA agua | Embalaje | PVP/€ |
|-----------------------|--------|----------|-------|--------------------|----------|----------|----------|
| con contactos finales | | | | | | | |
| 149G065385 | GGG40 | EPDM | 32/40 | PN 6/10/16/ASA 150 | 16 | 1 | 398,90 |
| 149G065386 | GGG40 | EPDM | 50 | PN 6/10/16/ASA 150 | 16 | 1 | 418,50 |
| 149G065387 | GGG40 | EPDM | 65 | PN 6/10/16/ASA 150 | 16 | 1 | 425,30 |
| 149G065388 | GGG40 | EPDM | 80 | PN 6/10/16/ASA 150 | 16 | 1 | 427,40 |
| 149G065389 | GGG40 | EPDM | 100 | PN 6/10/16/ASA 150 | 16 | 1 | 457,80 |
| 149G065390 | GGG40 | EPDM | 125 | PN 6/10/16/ASA 150 | 16 | 1 | 492,10 |
| 149G065391 | GGG40 | EPDM | 150 | PN 6/10/16/ASA 150 | 16 | 1 | 526,70 |
| 149G043788 | GGG40 | EPDM | 200 | PN 6/10/16/ASA 150 | 16 | 1 | 942,20 |
| 149G043789 | GGG40 | EPDM | 250 | PN 6/10/16/ASA 150 | 16 | 1 | 1.147,30 |
| 149G043790 | GGG40 | EPDM | 300 | PN 6/10/16/ASA 150 | 16 | 1 | 1.370,90 |
| sin contactos finales | | | | | | | |
| 149G065392 | GGG40 | EPDM | 32/40 | PN 6/10/16/ASA 150 | 16 | 1 | 382,30 |
| 149G065393 | GGG40 | EPDM | 50 | PN 6/10/16/ASA 150 | 16 | 1 | 402,00 |
| 149G065394 | GGG40 | EPDM | 65 | PN 6/10/16/ASA 150 | 16 | 1 | 408,70 |
| 149G065396 | GGG40 | EPDM | 80 | PN 6/10/16/ASA 150 | 16 | 1 | 410,80 |
| 149G065398 | GGG40 | EPDM | 100 | PN 6/10/16/ASA 150 | 16 | 1 | 441,20 |
| 149G065399 | GGG40 | EPDM | 125 | PN 6/10/16/ASA 150 | 16 | 1 | 475,50 |
| 149G065400 | GGG40 | EPDM | 150 | PN 6/10/16/ASA 150 | 16 | 1 | 510,10 |
| 149G044234 | GGG40 | EPDM | 200 | PN 6/10/16/ASA 150 | 16 | 1 | 925,70 |
| 149G044235 | GGG40 | EPDM | 250 | PN 6/10/16/ASA 150 | 16 | 1 | 1.130,70 |
| 149G044236 | GGG40 | EPDM | 300 | PN 6/10/16/ASA 150 | 16 | 1 | 1.354,40 |



Para las dimensiones véase la pág.101

VÁLVULA DE MARIPOSA PARA GAS**SYLAX GAS**

Válvula de mariposa con maneta en fundición y capuchón de color amarillo certificado. Cuenta con manguito en nitrilo. Temperatura: -20÷60°C.

La válvula dispone de los certificados de: **NF/ROB-GAZ/DVGW.**



Mariposa: fundición GGG40 con revestimiento en poliamida.

POLIAMIDA

SYLAX GAS TIPO LUG

| Código | Cuerpo | Manguito | DN mm | Racores | PFA agua | Embalaje | PVP/€ |
|------------|--------|----------|-------|----------|----------|----------|--------|
| 149G038777 | GGG40 | NITRILO | 50 | PN 10/16 | 6 | 1 | 105,60 |
| 149G032810 | GGG40 | NITRILO | 65 | PN 10/16 | 6 | 1 | 114,50 |
| 149G032812 | GGG40 | NITRILO | 80 | PN 10/16 | 6 | 1 | 133,40 |
| 149G089469 | GGG40 | NITRILO | 100 | PN 10/16 | 6 | 1 | 171,10 |
| 149G032816 | GGG40 | NITRILO | 125 | PN 10/16 | 6 | 1 | 215,50 |
| 149G032818 | GGG40 | NITRILO | 150 | PN 10/16 | 6 | 1 | 235,00 |
| 149G038781 | GGG40 | NITRILO | 200 | PN16 | 6 | 1 | 365,50 |
| 149G038782 | GGG40 | NITRILO | 250 | PN16 | 6 | 1 | 591,50 |
| 149G038779 | GGG40 | NITRILO | 200 | PN10 | 6 | 1 | 365,50 |
| 149G038780 | GGG40 | NITRILO | 250 | PN10 | 6 | 1 | 591,50 |



Se encuentra disponible incluso el modelo Wafer y con reductor manual.

Para las dimensiones véase la pág.99



Mariposa: acero inoxidable 316.

ACERO INOXIDABLE

SYLAX GAS TIPO LUG

| Código | Cuerpo | Manguito | DN mm | Racores | PFA agua | Embalaje | PVP/€ |
|------------|--------|----------|-------|----------|----------|----------|--------|
| 149G038811 | GGG40 | NITRILO | 32 | PN 10/16 | 6 | 1 | 91,80 |
| 149G038812 | GGG40 | NITRILO | 40 | PN 10/16 | 6 | 1 | 105,60 |
| 149G038813 | GGG40 | NITRILO | 50 | PN 10/16 | 6 | 1 | 111,30 |
| 149G038814 | GGG40 | NITRILO | 65 | PN 10/16 | 6 | 1 | 121,40 |
| 149G038815 | GGG40 | NITRILO | 80 | PN 10/16 | 6 | 1 | 139,30 |
| 149G038816 | GGG40 | NITRILO | 100 | PN 10/16 | 6 | 1 | 194,10 |
| 149G038817 | GGG40 | NITRILO | 125 | PN 10/16 | 6 | 1 | 260,00 |
| 149G038818 | GGG40 | NITRILO | 150 | PN 10/16 | 6 | 1 | 280,20 |
| 149G038821 | GGG40 | NITRILO | 200 | PN10 | 6 | 1 | 486,70 |
| 149G038822 | GGG40 | NITRILO | 250 | PN10 | 6 | 1 | 769,30 |
| 149G038819 | GGG40 | NITRILO | 200 | PN16 | 6 | 1 | 486,70 |
| 149G038820 | GGG40 | NITRILO | 250 | PN16 | 6 | 1 | 769,30 |



Se encuentra disponible incluso el modelo Wafer y con reductor manual.

Para las dimensiones véase la pág.99

VÁLVULA DE MARIPOSA PARA SECTOR HVAC XYLIA



EPOXI

Mariposa: fundición GGG40 con revestimiento epoxi.

Manguito en EPDM: temperatura máxima: -10÷120°C

Aplicaciones: calefacción y refrigeración.

TIPO WAFER CON MANETA DENTADA EN FUNDICIÓN

| Código | Cuerpo | Manguito | DN mm | Racores | PFA agua | Embalaje | PVP/€ |
|------------|--------|----------|-------|--------------------|----------|----------|--------|
| 149G090582 | GG25 | EPDM | 50 | PN 6/10/16/ASA 150 | 16 | 1 | 33,30 |
| 149G090583 | GG25 | EPDM | 65 | PN 6/10/16/ASA 150 | 16 | 1 | 33,40 |
| 149G090584 | GG25 | EPDM | 80 | PN 6/10/16/ASA 150 | 16 | 1 | 38,50 |
| 149G090585 | GG25 | EPDM | 100 | PN 6/10/16/ASA 150 | 16 | 1 | 47,50 |
| 149G090586 | GG25 | EPDM | 125 | PN 6/10/16/ASA 150 | 16 | 1 | 64,20 |
| 149G090587 | GG25 | EPDM | 150 | PN 6/10/16/ASA 150 | 16 | 1 | 70,60 |
| 149G090588 | GG25 | EPDM | 200 | PN 6/10/16/ASA 150 | 16 | 1 | 113,10 |
| 149G090589 | GG25 | EPDM | 250 | PN 6/10/16/ASA 150 | 16 | 1 | 201,70 |
| 149G090590 | GG25 | EPDM | 300 | PN 6/10/16/ASA 150 | 16 | 1 | 264,70 |



Para las dimensiones véase la pág.101

TIPO WAFER CON REDUCTOR MANUAL

| Código | Cuerpo | Manguito | DN mm | Racores | PFA agua | Embalaje | PVP/€ |
|------------|--------|----------|-------|--------------------|----------|----------|--------|
| 149G093001 | GG25 | EPDM | 50 | PN 6/10/16/ASA 150 | 16 | 1 | 127,10 |
| 149G093002 | GG25 | EPDM | 65 | PN 6/10/16/ASA 150 | 16 | 1 | 127,10 |
| 149G093003 | GG25 | EPDM | 80 | PN 6/10/16/ASA 150 | 16 | 1 | 131,90 |
| 149G093004 | GG25 | EPDM | 100 | PN 6/10/16/ASA 150 | 16 | 1 | 140,30 |
| 149G093005 | GG25 | EPDM | 125 | PN 6/10/16/ASA 150 | 16 | 1 | 176,20 |
| 149G093006 | GG25 | EPDM | 150 | PN 6/10/16/ASA 150 | 16 | 1 | 182,10 |



| Código | Cuerpo | Manguito | DN mm | Racores | PFA agua | Embalaje | PVP/€ |
|------------|--------|----------|-------|--------------------|----------|----------|--------|
| 149G090600 | GG25 | EPDM | 200 | PN 6/10/16/ASA 150 | 16 | 1 | 207,80 |
| 149G090601 | GG25 | EPDM | 250 | PN 6/10/16/ASA 150 | 16 | 1 | 361,00 |
| 149G090602 | GG25 | EPDM | 300 | PN 6/10/16/ASA 150 | 16 | 1 | 455,80 |

Para las dimensiones véase la pág. 102

TIPO WAFER MOTORIZADA

| Código | Cuerpo | Manguito | DN mm | Racores | PFA agua | Embalaje | PVP/€ |
|-------------------------|--------|----------|-------|--------------------|----------|----------|--------|
| 15-3VAC (12-48VDC) | | | | | | | |
| 149G092675 | GG25 | EPDM | 50 | PN 6/10/16/ASA 150 | 6 | 1 | 428,60 |
| 149G092676 | GG25 | EPDM | 65 | PN 6/10/16/ASA 150 | 6 | 1 | 436,10 |
| 149G092677 | GG25 | EPDM | 80 | PN 6/10/16/ASA 150 | 6 | 1 | 446,60 |
| 149G092678 | GG25 | EPDM | 100 | PN 6/10/16/ASA 150 | 6 | 1 | 828,20 |
| 149G092683 | GG25 | EPDM | 125 | PN 6/10/16/ASA 150 | 6 | 1 | 849,70 |
| 149G092684 | GG25 | EPDM | 150 | PN 6/10/16/ASA 150 | 6 | 1 | 862,20 |
| 100-240VAC (100-350VDC) | | | | | | | |
| 149G092679 | GG25 | EPDM | 50 | PN 6/10/16/ASA 150 | 6 | 1 | 428,60 |
| 149G092680 | GG25 | EPDM | 65 | PN 6/10/16/ASA 150 | 6 | 1 | 436,10 |
| 149G092681 | GG25 | EPDM | 80 | PN 6/10/16/ASA 150 | 6 | 1 | 446,60 |
| 149G092682 | GG25 | EPDM | 100 | PN 6/10/16/ASA 150 | 6 | 1 | 828,20 |
| 149G092685 | GG25 | EPDM | 125 | PN 6/10/16/ASA 150 | 6 | 1 | 849,70 |
| 149G092686 | GG25 | EPDM | 150 | PN 6/10/16/ASA 150 | 6 | 1 | 862,20 |



Para las dimensiones véase la pág.102

TIPO WAFER CON MANETA DENTADA EN FUNDICIÓN

| Código | Cuerpo | Manguito | DN mm | Racores | PFA agua | Embalaje | PVP/€ |
|------------|--------|----------|-------|----------|----------|----------|--------|
| 149G092704 | GG25 | EPDM | 50 | PN 10/16 | 16 | 1 | 38,50 |
| 149G092707 | GG25 | EPDM | 65 | PN 10/16 | 16 | 1 | 41,10 |
| 149G092710 | GG25 | EPDM | 80 | PN 10/16 | 16 | 1 | 43,70 |
| 149G092713 | GG25 | EPDM | 100 | PN 10/16 | 16 | 1 | 51,40 |
| 149G092716 | GG25 | EPDM | 125 | PN 10/16 | 16 | 1 | 72,00 |
| 149G092719 | GG25 | EPDM | 150 | PN 10/16 | 16 | 1 | 89,90 |
| 149G092745 | GG25 | EPDM | 200 | PN10 | 10 | 1 | 146,50 |
| 149G092772 | GG25 | EPDM | 250 | PN10 | 10 | 1 | 203,00 |
| 149G092791 | GG25 | EPDM | 300 | PN10 | 10 | 1 | 269,90 |



Para las dimensiones véase la pág.101

TIPO LUG CON REDUCTOR MANUAL

| Código | Cuerpo | Manguito | DN mm | Racores | PFA agua | Embalaje | PVP/€ |
|------------|--------|----------|-------|---------|----------|----------|--------|
| 149G093014 | GG25 | EPDM | 50 | PN10/16 | 16 | 1 | 131,90 |
| 149G093017 | GG25 | EPDM | 65 | PN10/16 | 16 | 1 | 134,40 |
| 149G093020 | GG25 | EPDM | 80 | PN10/16 | 16 | 1 | 136,80 |
| 149G093023 | GG25 | EPDM | 100 | PN10/16 | 16 | 1 | 144,00 |
| 149G093026 | GG25 | EPDM | 125 | PN10/16 | 16 | 1 | 202,70 |
| 149G093029 | GG25 | EPDM | 150 | PN10/16 | 16 | 1 | 219,50 |



| Código | Cuerpo | Manguito | DN mm | Racores | PFA agua | Embalaje | PVP/€ |
|------------|--------|----------|-------|---------|----------|----------|--------|
| 149G092748 | GG25 | EPDM | 200 | PN10 | 10 | 1 | 275,40 |
| 149G092776 | GG25 | EPDM | 250 | PN10 | 10 | 1 | 514,50 |
| 149G092792 | GG25 | EPDM | 300 | PN10 | 10 | 1 | 666,60 |

Para las dimensiones véase la pág.102

TIPO LUG MOTORIZADA

| Código | Cuerpo | Manguito | DN mm | Racores | PFA agua | Embalaje | PVP/€ |
|-------------------------|--------|----------|-------|----------|----------|----------|--------|
| 15-3VAC (12-48VDC) | | | | | | | |
| 149G092802 | GG25 | EPDM | 50 | PN 10/16 | 6 | 1 | 430,80 |
| 149G092808 | GG25 | EPDM | 65 | PN 10/16 | 6 | 1 | 438,70 |
| 149G092814 | GG25 | EPDM | 80 | PN 10/16 | 6 | 1 | 450,10 |
| 149G092820 | GG25 | EPDM | 100 | PN 10/16 | 6 | 1 | 829,20 |
| 149G092826 | GG25 | EPDM | 125 | PN 10/16 | 6 | 1 | 857,00 |
| 149G092832 | GG25 | EPDM | 150 | PN 10/16 | 6 | 1 | 877,80 |
| 100-240VAC (100-350VDC) | | | | | | | |
| 149G092803 | GG25 | EPDM | 50 | PN 10/16 | 6 | 1 | 430,80 |
| 149G092809 | GG25 | EPDM | 65 | PN 10/16 | 6 | 1 | 438,70 |
| 149G092815 | GG25 | EPDM | 80 | PN 10/16 | 6 | 1 | 450,10 |
| 149G092821 | GG25 | EPDM | 100 | PN 10/16 | 6 | 1 | 829,20 |
| 149G092827 | GG25 | EPDM | 125 | PN 10/16 | 6 | 1 | 857,00 |
| 149G092833 | GG25 | EPDM | 150 | PN 10/16 | 6 | 1 | 877,80 |



Racores ASA150 disponibles bajo pedido.

Para las dimensiones véase la pág.102



**ACERO
INOXIDABLE**

Mariposa: acero inoxidable 316.

Manguito en EPDM: temperatura máxima: -10÷120°C

Aplicaciones: calefacción y refrigeración.

TIPO WAFER CON MANETA DENTADA EN FUNDICIÓN

| Código | Cuerpo | Manguito | DN mm | Racores | PFA agua | Embalaje | PVP/€ |
|------------|--------|----------|-------|--------------------|----------|----------|--------|
| 149G092410 | GG25 | EPDM | 40 | PN 6/10/16/ASA 150 | 16 | 1 | 35,90 |
| 149G090591 | GG25 | EPDM | 50 | PN 6/10/16/ASA 150 | 16 | 1 | 35,90 |
| 149G090592 | GG25 | EPDM | 65 | PN 6/10/16/ASA 150 | 16 | 1 | 43,70 |
| 149G090593 | GG25 | EPDM | 80 | PN 6/10/16/ASA 150 | 16 | 1 | 48,80 |
| 149G090594 | GG25 | EPDM | 100 | PN 6/10/16/ASA 150 | 16 | 1 | 64,20 |
| 149G090595 | GG25 | EPDM | 125 | PN 6/10/16/ASA 150 | 16 | 1 | 89,90 |
| 149G090596 | GG25 | EPDM | 150 | PN 6/10/16/ASA 150 | 16 | 1 | 113,10 |
| 149G090597 | GG25 | EPDM | 200 | PN 6/10/16/ASA 150 | 16 | 1 | 195,40 |
| 149G090598 | GG25 | EPDM | 250 | PN 6/10/16/ASA 150 | 16 | 1 | 372,70 |
| 149G090599 | GG25 | EPDM | 300 | PN 6/10/16/ASA 150 | 16 | 1 | 514,10 |



Para las dimensiones véase la pág.101

TIPO WAFER CON REDUCTOR MANUAL

| Código | Cuerpo | Manguito | DN mm | Racores | PFA agua | Embalaje | PVP/€ |
|------------|--------|----------|-------|--------------------|----------|----------|--------|
| 149G093007 | GG25 | EPDM | 40 | PN 6/10/16/ASA 150 | 16 | 1 | 129,50 |
| 149G093008 | GG25 | EPDM | 50 | PN 6/10/16/ASA 150 | 16 | 1 | 129,50 |
| 149G093009 | GG25 | EPDM | 65 | PN 6/10/16/ASA 150 | 16 | 1 | 136,80 |
| 149G093010 | GG25 | EPDM | 80 | PN 6/10/16/ASA 150 | 16 | 1 | 141,50 |
| 149G093011 | GG25 | EPDM | 100 | PN 6/10/16/ASA 150 | 16 | 1 | 156,00 |
| 149G093012 | GG25 | EPDM | 125 | PN 6/10/16/ASA 150 | 16 | 1 | 219,50 |
| 149G093013 | GG25 | EPDM | 150 | PN 6/10/16/ASA 150 | 16 | 1 | 241,10 |



| Código | Cuerpo | Manguito | DN mm | Racores | PFA agua | Embalaje | PVP/€ |
|------------|--------|----------|-------|--------------------|----------|----------|--------|
| 149G090603 | GG25 | EPDM | 200 | PN 6/10/16/ASA 150 | 16 | 1 | 323,60 |
| 149G090604 | GG25 | EPDM | 250 | PN 6/10/16/ASA 150 | 16 | 1 | 663,30 |
| 149G090605 | GG25 | EPDM | 300 | PN 6/10/16/ASA 150 | 16 | 1 | 873,80 |

Para las dimensiones véase la pág.102

TIPO WAFER MOTORIZADA

| Código | Cuerpo | Manguito | DN mm | Racores | PFA agua | Embalaje | PVP/€ |
|-------------------------|--------|----------|-------|--------------------|----------|----------|--------|
| 15-3VAC (12-48VDC) | | | | | | | |
| 149G092687 | GG25 | EPDM | 40 | PN 6/10/16/ASA 150 | 6 | 1 | 428,60 |
| 149G092688 | GG25 | EPDM | 50 | PN 6/10/16/ASA 150 | 6 | 1 | 441,70 |
| 149G092689 | GG25 | EPDM | 65 | PN 6/10/16/ASA 150 | 6 | 1 | 452,80 |
| 149G092690 | GG25 | EPDM | 80 | PN 6/10/16/ASA 150 | 6 | 1 | 466,50 |
| 149G092691 | GG25 | EPDM | 100 | PN 6/10/16/ASA 150 | 6 | 1 | 845,80 |
| 149G092692 | GG25 | EPDM | 125 | PN 6/10/16/ASA 150 | 6 | 1 | 891,20 |
| 149G092693 | GG25 | EPDM | 150 | PN 6/10/16/ASA 150 | 6 | 1 | 930,30 |
| 100-240VAC (100-350VDC) | | | | | | | |
| 149G092694 | GG25 | EPDM | 40 | PN 6/10/16/ASA 150 | 6 | 1 | 428,50 |
| 149G092695 | GG25 | EPDM | 50 | PN 6/10/16/ASA 150 | 6 | 1 | 441,70 |
| 149G092696 | GG25 | EPDM | 65 | PN 6/10/16/ASA 150 | 6 | 1 | 452,80 |
| 149G092697 | GG25 | EPDM | 80 | PN 6/10/16/ASA 150 | 6 | 1 | 466,50 |
| 149G092698 | GG25 | EPDM | 100 | PN 6/10/16/ASA 150 | 6 | 1 | 845,80 |
| 149G092699 | GG25 | EPDM | 125 | PN 6/10/16/ASA 150 | 6 | 1 | 891,20 |
| 149G092700 | GG25 | EPDM | 150 | PN 6/10/16/ASA 150 | 6 | 1 | 930,30 |



Para las dimensiones véase la pág.102

TIPO WAFER CON MANETA DENTADA EN FUNDICIÓN

| Código | Cuerpo | Manguito | DN mm | Racores | PFA agua | Embalaje | PVP/€ |
|------------|--------|----------|-------|----------|----------|----------|--------|
| 149G092722 | GG25 | EPDM | 40 | PN 10/16 | 16 | 1 | 41,10 |
| 149G092725 | GG25 | EPDM | 50 | PN 10/16 | 16 | 1 | 41,10 |
| 149G092728 | GG25 | EPDM | 65 | PN 10/16 | 16 | 1 | 48,80 |
| 149G092731 | GG25 | EPDM | 80 | PN 10/16 | 16 | 1 | 54,00 |
| 149G092734 | GG25 | EPDM | 100 | PN 10/16 | 16 | 1 | 69,30 |
| 149G092737 | GG25 | EPDM | 125 | PN 10/16 | 16 | 1 | 97,60 |
| 149G092740 | GG25 | EPDM | 150 | PN 10/16 | 16 | 1 | 146,50 |
| 149G092751 | GG25 | EPDM | 200 | PN10 | 10 | 1 | 233,80 |
| 149G092781 | GG25 | EPDM | 250 | PN10 | 10 | 1 | 349,60 |
| 149G092795 | GG25 | EPDM | 300 | PN10 | 10 | 1 | 503,80 |



Para las dimensiones véase la pág.101

TIPO LUG CON REDUCTOR MANUAL

| Código | Cuerpo | Manguito | DN mm | Racores | PFA agua | Embalaje | PVP/€ |
|------------|--------|----------|-------|---------|----------|----------|--------|
| 149G093032 | GG25 | EPDM | 40 | PN10/16 | 16 | 1 | 134,40 |
| 149G093035 | GG25 | EPDM | 50 | PN10/16 | 16 | 1 | 134,40 |
| 149G093039 | GG25 | EPDM | 65 | PN10/16 | 16 | 1 | 141,50 |
| 149G093042 | GG25 | EPDM | 80 | PN10/16 | 16 | 1 | 146,40 |
| 149G093045 | GG25 | EPDM | 100 | PN10/16 | 16 | 1 | 160,70 |
| 149G093048 | GG25 | EPDM | 125 | PN10/16 | 16 | 1 | 226,70 |
| 149G093051 | GG25 | EPDM | 150 | PN10/16 | 16 | 1 | 272,30 |



| Código | Cuerpo | Manguito | DN mm | Racores | PFA agua | Embalaje | PVP/€ |
|------------|--------|----------|-------|---------|----------|----------|----------|
| 149G092754 | GG25 | EPDM | 200 | PN10 | 10 | 1 | 390,90 |
| 149G092784 | GG25 | EPDM | 250 | PN10 | 10 | 1 | 827,40 |
| 149G092798 | GG25 | EPDM | 300 | PN10 | 10 | 1 | 1.099,10 |

Para las dimensiones véase la pág.101

TIPO LUG MOTORIZADA

| Código | Cuerpo | Manguito | DN mm | Racores | PFA agua | Embalaje | PVP/€ |
|-------------------------|--------|----------|-------|----------|----------|----------|--------|
| 15-3VAC (12-48VDC) | | | | | | | |
| 149G092838 | GG25 | EPDM | 40 | PN 10/16 | 6 | 1 | 452,80 |
| 149G092844 | GG25 | EPDM | 50 | PN 10/16 | 6 | 1 | 452,80 |
| 149G092850 | GG25 | EPDM | 65 | PN 10/16 | 6 | 1 | 463,40 |
| 149G092856 | GG25 | EPDM | 80 | PN 10/16 | 6 | 1 | 476,70 |
| 149G092862 | GG25 | EPDM | 100 | PN 10/16 | 6 | 1 | 858,50 |
| 149G092868 | GG25 | EPDM | 125 | PN 10/16 | 6 | 1 | 926,20 |
| 149G092874 | GG25 | EPDM | 150 | PN 10/16 | 6 | 1 | 961,30 |
| 100-240VAC (100-350VDC) | | | | | | | |
| 149G092839 | GG25 | EPDM | 40 | PN 10/16 | 6 | 1 | 452,80 |
| 149G092845 | GG25 | EPDM | 50 | PN 10/16 | 6 | 1 | 452,80 |
| 149G092851 | GG25 | EPDM | 65 | PN 10/16 | 6 | 1 | 463,40 |
| 149G092857 | GG25 | EPDM | 80 | PN 10/16 | 6 | 1 | 476,70 |
| 149G092863 | GG25 | EPDM | 100 | PN 10/16 | 6 | 1 | 858,50 |
| 149G092869 | GG25 | EPDM | 125 | PN 10/16 | 6 | 1 | 926,20 |
| 149G092875 | GG25 | EPDM | 150 | PN 10/16 | 6 | 1 | 961,30 |



Racores ASA150 disponibles bajo pedido.

Para las dimensiones véase la pág.102

TILIS

Válvula de mariposa para fluidos alimentarios, bebidas, fluidos farmacéuticos y fluidos químicos de media corrosión.

Manguito en EPR/PTFE: temperatura máxima $+5\div 150^{\circ}\text{C}$.

Se encuentra disponible el modelo tipo wafer, tipo lug, con maneta y con reductor manual.

Bajo pedido



LYCENE

Válvula de mariposa para fluidos corrosivos, alimentarios y procesos de alta pureza.

Manguito en SILICONA/PTFE: temperatura máxima $-40^{\circ}\text{C}/200^{\circ}\text{C}$.

Se encuentra disponible el modelo tipo wafer, tipo lug, con maneta y con reductor manual.

Bajo pedido



EMARIS

Válvula de mariposa para instalaciones de calefacción en entornos civiles y vapor frío industrial.

Junta en PTFE/50% acero inoxidable: temperatura máxima $-50^{\circ}\text{C}/220^{\circ}\text{C}$.

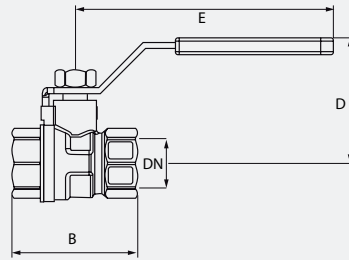
Se encuentra disponible el modelo tipo wafer, tipo lug, con maneta y con reductor manual.

Bajo pedido



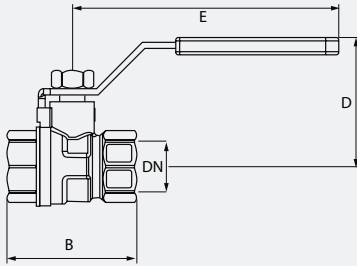
DIMENSIONES

V3000



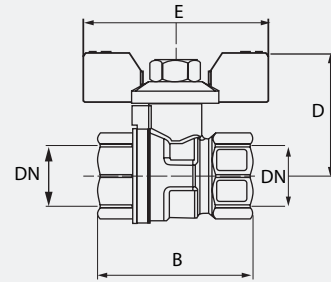
| DN " | A mm | B mm | C mm |
|---------|---------|---------|---------|
| 3/8 | 44 | 40 | 70 |
| 1/2 | 48 | 49 | 93 |
| 3/4 | 57 | 53 | 93 |
| 1 | 67 | 61 | 113 |
| 1 1/4 | 76 | 66 | 113 |
| 1 1/2 | 90 | 74 | 153 |
| 2 | 107 | 81 | 153 |
| 2 1/2 | 134 | 90 | 173 |
| 3 | 152 | 116 | 238 |
| 4 | 169 | 124 | 238 |

V665



| DN " | DN mm | B mm | C mm |
|---------|----------|---------|---------|
| 1/4 | 8 | 40 | 32 |
| 3/8 | 10 | 41 | 32 |
| 1/2 | 15 | 46 | 47 |
| 3/4 | 20 | 51 | 50 |
| 1 | 25 | 63 | 56 |
| 1 1/4 | 32 | 74 | 62 |
| 1 1/2 | 40 | 80 | 68 |
| 2 | 50 | 93 | 73 |
| 2 1/2 | 65 | 120 | 83 |

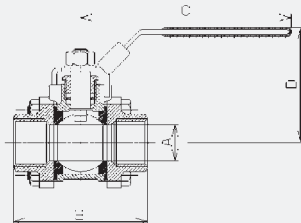
V665PAP



| DN " | DN mm | B mm | D mm | E mm |
|---------|----------|---------|---------|---------|
| 1/4 | 8 | 40 | 32 | 49 |
| 3/8 | 10 | 41 | 32 | 49 |
| 1/2 | 15 | 46 | 39 | 56 |
| 3/4 | 20 | 51 | 41 | 56 |
| 1 | 25 | 63 | 46 | 80 |

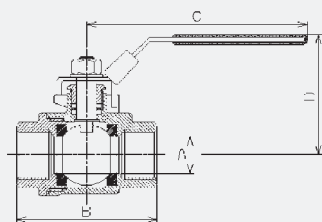
DIMENSIONES

X3777, X3444



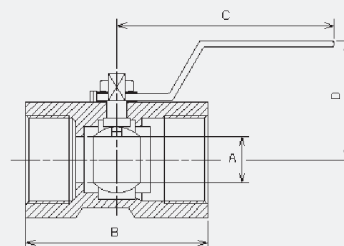
| DN " | DN mm | A mm | B mm | C mm | D mm |
|---------|----------|---------|---------|---------|---------|
| 1/4 | 8 | 11 | 65 | 94 | 52 |
| 3/8 | 10 | 12,5 | 65 | 94 | 52 |
| 1/2 | 15 | 15 | 70 | 94 | 53 |
| 3/4 | 20 | 20 | 80 | 94 | 56,5 |
| 1 | 25 | 25,4 | 90 | 111 | 65,5 |
| 1 1/4 | 32 | 32 | 109 | 111 | 71 |
| 1 1/2 | 40 | 38 | 125 | 167 | 89 |
| 2 | 50 | 50 | 146 | 167 | 97,5 |
| 2 1/2 | 65 | 65 | 178 | 243 | 128,5 |
| 3 | 80 | 80 | 205 | 243 | 139 |
| 4 | 100 | 100 | 231 | 274 | 167,5 |

X2777



| DN " | DN mm | A mm | B mm | C mm | D mm |
|---------|----------|---------|---------|---------|---------|
| 1/4 | 8 | 11 | 58 | 90 | 60 |
| 3/8 | 10 | 12,5 | 58 | 90 | 60 |
| 1/2 | 15 | 12,5 | 64 | 90 | 62 |
| 3/4 | 20 | 20 | 76 | 98 | 68 |
| 1 | 25 | 25,4 | 86 | 104 | 80 |
| 1 1/4 | 32 | 32 | 100 | 135 | 86 |
| 1 1/2 | 40 | 38 | 110 | 152 | 86 |
| 2 | 50 | 50 | 125 | 152 | 95 |
| 2 1/2 | 65 | 68 | 168 | 260 | 132 |
| 3 | 80 | 80 | 191 | 260 | 145 |

X1666

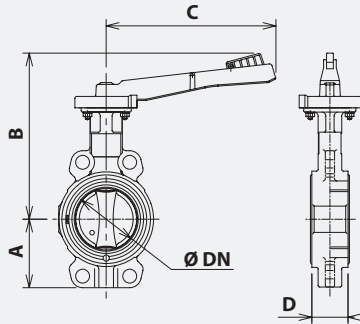


| DN " | DN mm | A mm | B mm | C mm | D mm |
|---------|----------|---------|---------|---------|---------|
| 1/4 | 8 | 5 | 39 | 68 | 33 |
| 3/8 | 10 | 7 | 44 | 79 | 35 |
| 1/2 | 15 | 9,2 | 56 | 90 | 42 |
| 3/4 | 20 | 12,5 | 59 | 90 | 46 |
| 1 | 25 | 16 | 71 | 104 | 50 |
| 1 1/4 | 32 | 20 | 77 | 104 | 56 |
| 1 1/2 | 40 | 25 | 83 | 126 | 66 |
| 2 | 50 | 32 | 100 | 126 | 72 |

DIMENSIONES

SYLAX CON MANETA EN MATERIAL COMPUESTO WAFER

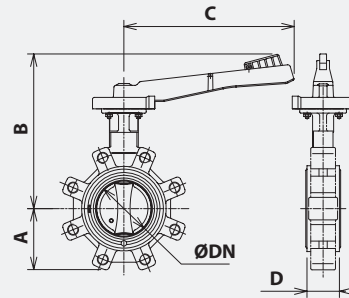
Mariposa: fundición-acero inoxidable
316-cuproaluminio



| DN | A | B | C | D |
|-----|-----|-----|-----|----|
| 25 | 52 | 207 | 200 | 32 |
| 32 | 57 | 212 | 200 | 32 |
| 40 | 57 | 212 | 200 | 32 |
| 50 | 62 | 218 | 200 | 43 |
| 65 | 70 | 227 | 200 | 46 |
| 80 | 89 | 233 | 200 | 46 |
| 100 | 106 | 260 | 200 | 52 |
| 125 | 120 | 273 | 275 | 56 |
| 150 | 132 | 286 | 275 | 56 |

SYLAX CON MANETA EN MATERIAL COMPUESTO LUG

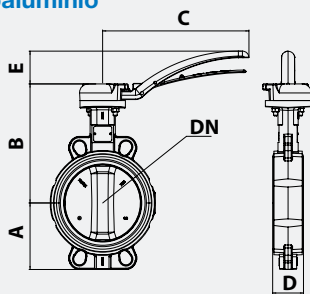
Mariposa: fundición-acero inoxidable
316-cuproaluminio



| DN | A | B | C | D |
|-----|-----|-----|-----|----|
| 32 | 57 | 212 | 200 | 32 |
| 40 | 57 | 212 | 200 | 32 |
| 50 | 62 | 218 | 200 | 43 |
| 65 | 70 | 227 | 200 | 46 |
| 80 | 89 | 233 | 200 | 46 |
| 100 | 106 | 260 | 200 | 52 |
| 125 | 120 | 273 | 275 | 56 |
| 150 | 132 | 286 | 275 | 56 |

SYLAX Y SYLAX PARA GAS CON MANETA EN FUNDICIÓN WAFER

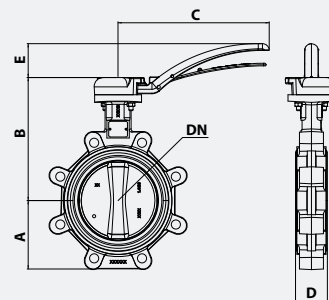
Mariposa: fundición-acero inoxidable
316-cuproaluminio



| DN | A | B | C | D | E |
|-------|-----|-----|-----|----|----|
| 25 | 50 | 158 | 200 | 32 | 45 |
| 32/40 | 57 | 163 | 200 | 32 | 45 |
| 50 | 62 | 169 | 200 | 43 | 45 |
| 65 | 70 | 178 | 200 | 46 | 45 |
| 80 | 89 | 184 | 200 | 46 | 45 |
| 100 | 106 | 208 | 200 | 52 | 45 |
| 125 | 120 | 223 | 290 | 56 | 65 |
| 150 | 131 | 236 | 290 | 56 | 65 |
| 200 | 164 | 293 | 450 | 60 | 86 |
| 250 | 200 | 318 | 450 | 68 | 86 |
| 300 | 235 | 343 | 450 | 78 | 86 |

SYLAX Y SYLAX PARA GAS CON MANETA EN FUNDICIÓN LUG

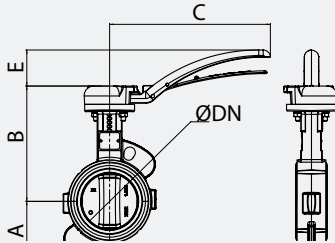
Mariposa: fundición-acero inoxidable
316-cuproaluminio



| DN | A | B | C | D | E |
|-------|-----|-----|-----|----|----|
| 25 | 50 | 158 | 200 | 32 | 45 |
| 32/40 | 57 | 163 | 200 | 32 | 45 |
| 50 | 62 | 169 | 200 | 43 | 45 |
| 65 | 70 | 178 | 200 | 46 | 45 |
| 80 | 89 | 184 | 200 | 46 | 45 |
| 100 | 106 | 208 | 200 | 52 | 45 |
| 125 | 120 | 223 | 290 | 56 | 65 |
| 150 | 131 | 236 | 290 | 56 | 65 |
| 200 | 164 | 293 | 450 | 60 | 86 |
| 250 | 200 | 318 | 450 | 68 | 86 |
| 300 | 235 | 343 | 450 | 78 | 86 |

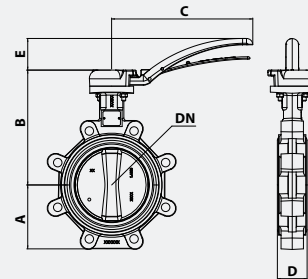
DIMENSIONES

SYLAX CON CUERPO EN ACERO INOXIDABLE Y MANETA EN FUNDICIÓN WAFER



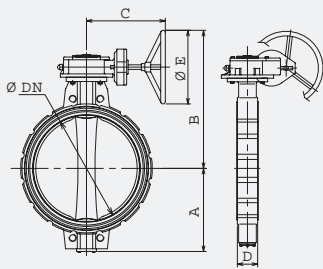
| DN | A | B | C | D | E |
|-------|-----|-----|-----|----|----|
| 25 | 50 | 158 | 200 | 32 | 45 |
| 32/40 | 57 | 163 | 200 | 32 | 45 |
| 50 | 62 | 169 | 200 | 43 | 45 |
| 65 | 70 | 178 | 200 | 46 | 45 |
| 80 | 89 | 184 | 200 | 46 | 45 |
| 100 | 106 | 208 | 200 | 52 | 45 |
| 125 | 120 | 223 | 290 | 56 | 65 |
| 150 | 131 | 236 | 290 | 56 | 65 |
| 200 | 164 | 293 | 450 | 60 | 86 |
| 250 | 200 | 318 | 450 | 68 | 86 |
| 300 | 235 | 343 | 450 | 78 | 86 |

SYLAX CON CUERPO EN ACERO INOXIDABLE Y MANETA EN FUNDICIÓN LUG



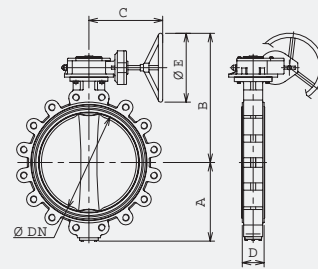
| DN | A | B | C | D | E |
|-------|-----|-----|-----|----|----|
| 25 | 50 | 158 | 200 | 32 | 45 |
| 32/40 | 57 | 163 | 200 | 32 | 45 |
| 50 | 62 | 169 | 200 | 43 | 45 |
| 65 | 70 | 178 | 200 | 46 | 45 |
| 80 | 89 | 184 | 200 | 46 | 45 |
| 100 | 106 | 208 | 200 | 52 | 45 |
| 125 | 120 | 223 | 290 | 56 | 65 |
| 150 | 131 | 236 | 290 | 56 | 65 |
| 200 | 164 | 293 | 450 | 60 | 86 |
| 250 | 200 | 318 | 450 | 68 | 86 |
| 300 | 235 | 343 | 450 | 78 | 86 |

SYLAX CON REDUCTOR MANUAL WAFER
Mariposa: fundición-acero inoxidable 316



| DN | A | B | C | D | E |
|-------|-----|-------|-----|----|-----|
| 25 | 50 | 214,5 | 120 | 32 | 125 |
| 32/40 | 57 | 219,5 | 120 | 32 | 125 |
| 50 | 62 | 225,5 | 120 | 43 | 125 |
| 65 | 70 | 234,5 | 120 | 46 | 125 |
| 80 | 89 | 240,5 | 120 | 46 | 125 |
| 100 | 106 | 264,5 | 120 | 52 | 125 |
| 125 | 120 | 279,5 | 120 | 56 | 125 |
| 150 | 131 | 292,5 | 120 | 56 | 125 |
| 200 | 164 | 373,5 | 197 | 60 | 200 |
| 250 | 200 | 399 | 197 | 68 | 200 |
| 300 | 235 | 459 | 239 | 78 | 250 |
| 350 | 270 | 468 | 239 | 78 | 250 |

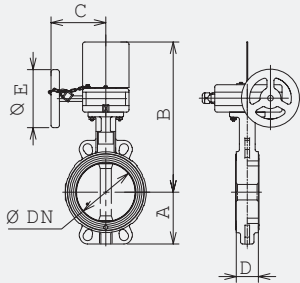
SYLAX CON REDUCTOR MANUAL LUG
Mariposa: fundición-acero inoxidable 316



| DN | A | B | C | D | E |
|-----|-----|-------|-----|----|-----|
| 32 | 57 | 219,5 | 120 | 32 | 125 |
| 40 | 57 | 219,5 | 120 | 32 | 125 |
| 50 | 62 | 225,5 | 120 | 43 | 125 |
| 65 | 70 | 234,5 | 120 | 46 | 125 |
| 80 | 89 | 240,5 | 120 | 46 | 125 |
| 100 | 103 | 264,5 | 120 | 52 | 125 |
| 125 | 119 | 279,5 | 120 | 56 | 125 |
| 150 | 133 | 292,5 | 120 | 56 | 125 |
| 200 | 168 | 373,5 | 197 | 60 | 200 |
| 250 | 198 | 399 | 197 | 68 | 200 |
| 300 | 227 | 459 | 239 | 78 | 250 |
| 350 | 248 | 468 | 239 | 78 | 250 |

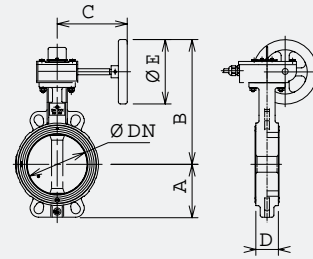
DIMENSIONES

**SYLAX CNPP
WAFER**
Mariposa: fundición



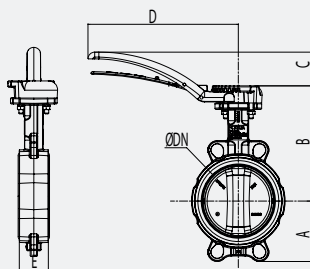
| DN | A | B | C | D | E |
|-------|-----|-----|-----|----|-----|
| 32/40 | 57 | 281 | 118 | 32 | 125 |
| 50 | 62 | 294 | 118 | 43 | 125 |
| 65 | 70 | 303 | 118 | 46 | 125 |
| 80 | 89 | 309 | 118 | 46 | 125 |
| 100 | 106 | 333 | 118 | 52 | 125 |
| 125 | 120 | 348 | 118 | 56 | 125 |
| 150 | 132 | 361 | 118 | 56 | 125 |
| 200 | 164 | 419 | 205 | 60 | 200 |
| 250 | 200 | 444 | 205 | 68 | 200 |
| 300 | 238 | 469 | 205 | 78 | 200 |
| 300 | 235 | 459 | 239 | 78 | 250 |
| 350 | 270 | 468 | 239 | 78 | 250 |

**SYLAX FM
WAFER**
Mariposa: fundición-acero inoxidable 316



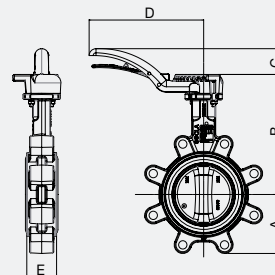
| DN | A | B | C | D | E |
|-------|-----|-------|-----|----|-----|
| 32/40 | 57 | 232 | 168 | 32 | 100 |
| 50 | 62 | 238 | 168 | 43 | 100 |
| 65 | 70 | 247 | 168 | 46 | 100 |
| 80 | 89 | 253 | 168 | 46 | 100 |
| 100 | 106 | 277 | 175 | 52 | 120 |
| 125 | 120 | 292 | 175 | 56 | 120 |
| 150 | 131 | 305 | 175 | 56 | 120 |
| 200 | 164 | 386 | 228 | 60 | 200 |
| 250 | 200 | 411,5 | 228 | 68 | 200 |
| 300 | 235 | 461,5 | 234 | 78 | 250 |
| 300 | 227 | 459 | 239 | 78 | 250 |
| 350 | 248 | 468 | 239 | 78 | 250 |

**XYLIA CON MANETA EN FUNDICIÓN
WAFER**
Mariposa: fundición-acero inoxidable 316



| DN | A | B | C | D | E |
|-----|-----|-----|----|-----|----|
| 40 | 57 | 163 | 45 | 200 | 32 |
| 50 | 60 | 169 | 45 | 200 | 43 |
| 65 | 83 | 178 | 45 | 200 | 46 |
| 80 | 90 | 184 | 45 | 200 | 46 |
| 100 | 106 | 209 | 45 | 200 | 52 |
| 125 | 117 | 223 | 65 | 290 | 56 |
| 150 | 131 | 236 | 65 | 290 | 56 |
| 200 | 165 | 258 | 65 | 290 | 60 |
| 250 | 200 | 318 | 86 | 450 | 68 |
| 300 | 235 | 343 | 86 | 450 | 78 |

**XYLIA CON MANETA EN FUNDICIÓN
LUG**
Mariposa: fundición-acero inoxidable 316

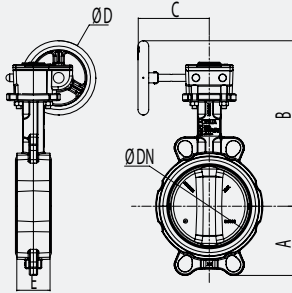


| DN | A | B | C | D | E |
|-----|-----|-----|----|-----|----|
| 40 | 57 | 163 | 45 | 200 | 43 |
| 50 | 59 | 169 | 45 | 200 | 43 |
| 65 | 66 | 178 | 45 | 200 | 46 |
| 80 | 87 | 184 | 45 | 200 | 46 |
| 100 | 103 | 209 | 45 | 200 | 52 |
| 125 | 119 | 223 | 65 | 290 | 56 |
| 150 | 133 | 236 | 65 | 290 | 56 |
| 200 | 157 | 258 | 65 | 290 | 60 |
| 250 | 198 | 318 | 86 | 450 | 68 |
| 300 | 227 | 343 | 86 | 450 | 78 |

DIMENSIONES

**XYLIA CON REDUCTOR MANUAL
WAFER**

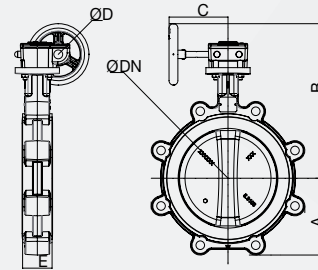
Mariposa: fundición-acero inoxidable 316



| DN | A | B | C | D | E |
|-----|-----|-----|-----|-----|----|
| 200 | 165 | 315 | 120 | 125 | 60 |
| 250 | 200 | 399 | 197 | 200 | 68 |
| 300 | 235 | 459 | 239 | 250 | 78 |

**XYLIA CON REDUCTOR MANUAL
LUG**

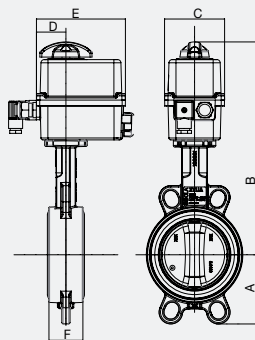
Mariposa: fundición-acero inoxidable 316



| DN | A | B | C | D | E |
|-----|-----|-----|-----|-----|----|
| 200 | 165 | 315 | 120 | 125 | 60 |
| 250 | 200 | 399 | 197 | 200 | 68 |
| 300 | 235 | 459 | 239 | 250 | 78 |

**XYLIA MOTORIZADA
WAFER**

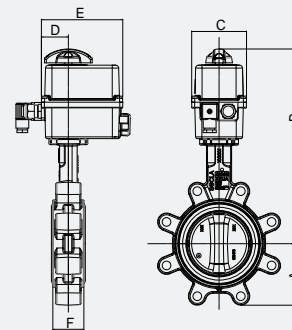
Mariposa: fundición-acero inoxidable 316



| DN | A | B | C | D | E | F |
|-----|-----|-----|-----|----|-----|----|
| 40 | 57 | 280 | 92 | 45 | 136 | 43 |
| 50 | 60 | 286 | 92 | 45 | 136 | 43 |
| 65 | 83 | 295 | 92 | 45 | 136 | 46 |
| 80 | 90 | 301 | 92 | 45 | 136 | 46 |
| 100 | 106 | 326 | 92 | 45 | 136 | 52 |
| 125 | 117 | 367 | 128 | 95 | 151 | 56 |
| 150 | 131 | 380 | 128 | 95 | 151 | 56 |

**XYLIA MOTORIZADA
LUG**

Mariposa: fundición-acero inoxidable 316



| DN | A | B | C | D | E | F |
|-----|-----|-----|-----|----|-----|----|
| 40 | 57 | 280 | 92 | 45 | 136 | 43 |
| 50 | 60 | 286 | 92 | 45 | 136 | 43 |
| 65 | 83 | 295 | 92 | 45 | 136 | 46 |
| 80 | 90 | 301 | 92 | 45 | 136 | 46 |
| 100 | 106 | 326 | 92 | 45 | 136 | 52 |
| 125 | 119 | 367 | 128 | 95 | 151 | 56 |
| 150 | 133 | 380 | 128 | 95 | 151 | 56 |

Capítulo 3.2

Válvulas de retención

VÁLVULAS DE RETENCIÓN DE LATÓN/PLÁSTICO

601

Cuenta con cuerpo en latón, obturador en POM (poliacetal), guía en POM (poliacetal), muelle en acero inoxidable y junta en NBR.

Temperatura máxima: 80°C.

Aplicaciones: construcción, industria, agua potable.

Dispone de certificado de conformidad ACS (Attestation de Conformité Sanitaire) y Bureau Veritas.

| Código | DN mm | DN" | Acoplamiento | PFA agua | Embalaje | PVP/€ |
|----------|-------|--------|---------------|----------|----------|-------|
| 149B2503 | - | 3/8" | hembra-hembra | 10 | 1 | 12,10 |
| 149B2504 | - | 1/2" | hembra-hembra | 10 | 1 | 12,60 |
| 149B2505 | - | 3/4" | hembra-hembra | 10 | 1 | 15,30 |
| 149B2506 | - | 1" | hembra-hembra | 10 | 1 | 19,10 |
| 149B2507 | - | 1 1/4" | hembra-hembra | 10 | 1 | 28,00 |
| 149B2508 | - | 1 1/2" | hembra-hembra | 10 | 1 | 37,40 |
| 149B2509 | - | 2" | hembra-hembra | 10 | 1 | 57,50 |

Para las dimensiones véase la pág.121



601V

Cuenta con cuerpo en latón, obturador en POM (poliacetal) o PPO (óxido de polifenileno), guía en POM (poliacetal)/PA (poliamida), muelle en acero inoxidable y junta en elastómero fluorado.

Temperatura máxima: 80°C.

Aplicaciones: calefacción, circuladores, bombeo (gasóleo), industria.

Dispone de certificado de conformidad Bureau Veritas.

| Código | DN mm | DN" | Acoplamiento | PFA agua | Embalaje | PVP/€ |
|----------|-------|--------|---------------|----------|----------|-------|
| 149B2447 | - | 3/8" | hembra-hembra | 10 | 1 | 12,10 |
| 149B2448 | - | 1/2" | hembra-hembra | 10 | 1 | 12,60 |
| 149B2450 | - | 1" | hembra-hembra | 10 | 1 | 23,80 |
| 149B2452 | - | 1 1/2" | hembra-hembra | 10 | 1 | 27,80 |

Bajo pedido pueden suministrarse otros modelos:

601 P: cuerpo en PVC - acoplamiento hembra-hembra con abrazadera

281P: racor macho-hembra

211: racores de compresión

Para las dimensiones véase la pág.121



290

Cuenta con cuerpo en latón, obturador en PA (poliamida) para DN 1/4" - 1/2" y en POM (poliacetal) para DN3/4" - 2" , junta tórica en EPDM y muelle en acero inoxidable. Temperatura máxima: 80°C. Aplicaciones: construcción, distribución, bombeo doméstico, agua potable.

Dispone de certificado de conformidad ACS (Attestation de Conformité Sanitaire) y Bureau Veritas.

| Código | DN mm | DN" | Acoplamiento | PFA agua | Embalaje | PVP/€ |
|----------|-------|-------|---------------|----------|----------|--------|
| 149B3118 | - | 1/4 | hembra-hembra | 10 | 1 | 31,80 |
| 149B3119 | - | 3/8 | hembra-hembra | 10 | 1 | 30,00 |
| 149B3120 | - | 1/2 | hembra-hembra | 10 | 1 | 31,50 |
| 149B3121 | - | 3/4 | hembra-hembra | 10 | 1 | 40,00 |
| 149B3122 | - | 1 | hembra-hembra | 10 | 1 | 50,20 |
| 149B3123 | - | 1 1/4 | hembra-hembra | 10 | 1 | 71,00 |
| 149B3124 | - | 1 1/2 | hembra-hembra | 10 | 1 | 96,00 |
| 149B3125 | - | 2 | hembra-hembra | 10 | 1 | 146,10 |

Bajo pedido pueden suministrarse otros modelos: **290X**: completamente en acero inoxidable 304.

Para las dimensiones véase la pág.126

**3****290D**

Cuenta con cuerpo en POM (poliacetal), obturador en PA (poliamida) para DN 3/8" - 1/2" y en POM (poliacetal) para DN 3/4" - 1" , junta tórica en EPDM y muelle en acero inoxidable. Temperatura máxima: 80°C. Aplicaciones: construcción, distribución, bombeo doméstico, agua potable.

Dispone de certificado de conformidad ACS (Attestation de Conformité Sanitaire) y Bureau Veritas.

| Código | DN mm | DN" | Acoplamiento | PFA agua | Embalaje | PVP/€ |
|----------|-------|-----|---------------|----------|----------|-------|
| 149B3319 | - | 3/8 | hembra-hembra | 10 | 1 | 15,00 |
| 149B3320 | - | 1/2 | hembra-hembra | 10 | 1 | 15,40 |
| 149B3321 | - | 3/4 | hembra-hembra | 10 | 1 | 16,10 |
| 149B3322 | - | 1 | hembra-hembra | 10 | 1 | 24,40 |

Bajo pedido pueden suministrarse otros modelos: **290P**: cuerpo en polipropileno y junta tórica en elastómero fluorado.

Para las dimensiones véase la pág.126

**297**

Cuenta con cuerpo en latón, obturador DN1/4"-1/2" en PA (poliamida) y DN3/4"-2" en POM (poliacetal), junta tórica en elastómero fluorado y muelle en acero inoxidable. Temperatura máxima: 80°C.

Aplicaciones: calefacción, bombeo (gasóleo), circuladores.

Dispone de certificado de conformidad Bureau Veritas.

| Código | DN mm | DN" | Acoplamiento | PFA agua | Embalaje | PVP/€ |
|----------|-------|-------|---------------|----------|----------|--------|
| 149B3168 | - | 1/4 | hembra-hembra | 10 | 1 | 47,80 |
| 149B3159 | - | 3/8 | hembra-hembra | 10 | 1 | 44,10 |
| 149B3160 | - | 1/2 | hembra-hembra | 10 | 1 | 48,40 |
| 149B3161 | - | 3/4 | hembra-hembra | 10 | 1 | 57,80 |
| 149B3162 | - | 1 | hembra-hembra | 10 | 1 | 72,60 |
| 149B3163 | - | 1 1/4 | hembra-hembra | 10 | 1 | 102,80 |
| 149B3164 | - | 1 1/2 | hembra-hembra | 10 | 1 | 138,50 |
| 149B3165 | - | 2 | hembra-hembra | 10 | 1 | 211,00 |

Para las dimensiones véase la pág. 126

**297D**

Cuenta con cuerpo en POM (poliacetal), obturador DN1/4"-1/2" en PA (poliamida) y DN3/4"-2" en POM (poliacetal), junta tórica en elastómero fluorado y muelle en acero inoxidable.

Temperatura máxima: 80°C.

Aplicaciones: calefacción, bombeo (gasóleo), circuladores.

Dispone de certificado de conformidad Bureau Veritas.

| Código | DN mm | DN" | Acoplamiento | PFA agua | Embalaje | PVP/€ |
|----------|-------|-----|---------------|----------|----------|-------|
| 149B3359 | - | 3/8 | hembra-hembra | 10 | 1 | 21,60 |
| 149B3360 | - | 1/2 | hembra-hembra | 10 | 1 | 22,30 |
| 149B3361 | - | 3/4 | hembra-hembra | 10 | 1 | 23,30 |
| 149B3362 | - | 1 | hembra-hembra | 10 | 1 | 31,10 |

Para las dimensiones véase la pág.126



VÁLVULAS DE RETENCIÓN EN FUNDICIÓN

462

Cuenta con cuerpo con guía monobrazos integrada en fundición GG25 con revestimiento epoxi. Dimensiones distancia entre caras de acuerdo con EN558-1 serie 14. Se suministra con junta en EPDM, obturador en latón, anillo + eje en bronce y muelle en acero inoxidable. Temperatura máxima: 100°C. Funciona en todas las posiciones.

Aplicaciones: suministro, circuitos de distribución, bombeo, industria, agua potable.

Dispone de certificado de conformidad ACS (Attestation de Conformité Sanitaire), PED 2014/68/UE y Bureau Veritas.



| Código | DN mm | DN" | PN | PFA agua | Embalaje | PVP/€ |
|----------|-------|-------|-------|----------|----------|--------|
| 149B3751 | 50 | 2 | 10/16 | 16 | 1 | 117,70 |
| 149B3752 | 65 | 2 1/2 | 10/16 | 16 | 1 | 117,70 |
| 149B3753 | 80 | 3 | 10/16 | 16 | 1 | 176,30 |
| 149B3754 | 100 | 4 | 10/16 | 16 | 1 | 245,30 |
| 149B3755 | 125 | 5 | 10/16 | 16 | 1 | 421,80 |
| 149B3756 | 150 | 6 | 10/16 | 16 | 1 | 529,00 |
| 149B3757 | 200 | 8 | 10 | 10 | 1 | 843,50 |

Para las dimensiones véase la pág. 121

402/202

Cuenta con cuerpo en fundición GG25 con revestimiento epoxi, 2 tomas no agujereadas, junta en EPDM y muelle en acero inoxidable (tipo 202).

Aplicaciones: suministro, circuitos de distribución, bombeo, industria, agua potable.

Dispone de certificado de conformidad ACS (Attestation de Conformité Sanitaire), PED 2014/68/UE y Bureau Veritas. Otros certificados disponibles.

Tipo 402: obturador: DN 40: latón, DN 50 y 65: bronce, otros DN: fundición con eje en bronce; guía: DN 50: bronce, otros DN: fundición con anillo de bronce.

| Código | DN mm | DN" | PN | PFA agua | Embalaje | PVP/€ |
|----------|-------|-------|-------|----------|----------|-----------|
| 149B2281 | 40 | 1 1/2 | 10/16 | 16 | 1 | 117,10 |
| 149B2282 | 50 | 2 | 10/16 | 16 | 1 | 130,70 |
| 149B2283 | 65 | 2 1/2 | 10/16 | 16 | 1 | 130,70 |
| 149B2284 | 80 | 3 | 10/16 | 16 | 1 | 195,90 |
| 149B2285 | 100 | 4 | 10/16 | 16 | 1 | 272,50 |
| 149B2226 | 125 | 5 | 10/16 | 16 | 1 | 468,60 |
| 149B2227 | 150 | 6 | 10/16 | 16 | 1 | 587,80 |
| 149B2229 | 200 | 8 | 10 | 10 | 1 | 937,30 |
| 149B2230 | 250 | 10 | 10 | 10 | 1 | 1.387,20 |
| 149B2231 | 300 | 12 | 10 | 10 | 1 | 2.077,10 |
| 149B2232 | 350 | 14 | 10 | 10 | 1 | 4.037,30 |
| 149B2233 | 400 | 16 | 10 | 10 | 1 | 8.774,50 |
| 149B2235 | 500 | 20 | 10 | 10 | 1 | 23.752,80 |

Para las dimensiones véase la pág.122

Bajo pedido pueden suministrarse otros modelos:

402B: 2 tomas agujereadas roscadas con tapones - **402 S:** con bridas PN25-40- **402X:** con cuerpo en acero inoxidable - **402Z:** con cuerpo en bronce - **402WG:** revestimiento epoxi 250 microns

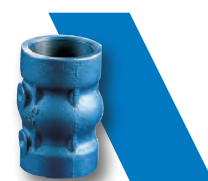
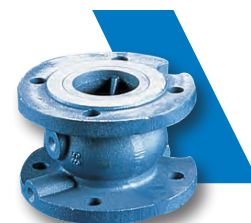
Tipo 202: obturador: DN 2"1/2 y 3": bronce, DN 4: fundición con eje en bronce; guía: DN 2"1/2: bronce, otros DN: fundición con anillo de bronce. Funciona en todas las posiciones.

| Código | DN mm | DN" | Acoplamiento | PFA agua | Embalaje | PVP/€ |
|----------|-------|-------|---------------|----------|----------|--------|
| 149B2286 | 65 | 2 1/2 | hembra-hembra | 16 | 1 | 140,40 |
| 149B2287 | 80 | 3 | hembra-hembra | 16 | 1 | 217,20 |
| 149B2288 | 100 | 4 | hembra-hembra | 16 | 1 | 349,10 |

Bajo pedido pueden suministrarse otros modelos:

202B: 2 tomas agujereadas roscadas con tapones - **202Z:** toda de bronce - **202RR:** revestimiento Rilsan - **202V:** con junta en elastómero fluorado - **212:** macho/hembra.

Para las dimensiones véase la pág.121



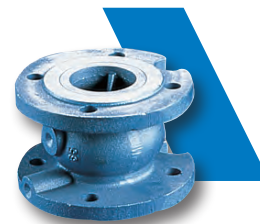
402V

Junta en elastómero fluorado.

Otras características: véase la Serie 402.

Aplicaciones: suministro, bombeo, instalaciones generales industriales, hidrocarburos.

Dispone de los certificados de: Bureau Veritas y PED 2014/68/UE.

**3**

| Código | DN mm | DN" | PN | PFA agua | Embalaje | PVP/€ |
|-----------|-------|-------|-------|----------|----------|----------|
| 149B2281V | 40 | 1 1/2 | 10/16 | 16 | 1 | 152,20 |
| 149B2346 | 50 | 2 | 10/16 | 16 | 1 | 169,90 |
| 149B2347 | 65 | 2 1/2 | 10/16 | 16 | 1 | 169,90 |
| 149B2348 | 80 | 3 | 10/16 | 16 | 1 | 254,60 |
| 149B2349 | 100 | 4 | 10/16 | 16 | 1 | 354,30 |
| 149B2226V | 125 | 5 | 10/16 | 16 | 1 | 609,20 |
| 149B2227V | 150 | 6 | 10/16 | 16 | 1 | 764,20 |
| 149B2229V | 200 | 8 | 10 | 10 | 1 | 1.218,40 |
| 149B2230V | 250 | 10 | 10 | 10 | 1 | 1.803,40 |

Para las dimensiones véase la pág. 122

882

Cuenta con cuerpo en fundición GGG40 con revestimiento epoxi, obturador en bronce (DN65), fundición (de DN 80 a DN 250), guía en fundición con anillo en bronce y junta en EPDM.

Temperatura máxima: 100°C

Aplicaciones: bombeo, suministro, grupos de sobrepresión, instalaciones industriales, agua potable.

Dispone de certificado de conformidad ACS (Attestation de Conformité Sanitaire), Bureau Veritas y PED 2014/68/UE.



| Código | DN mm | DN" | PN | PFA agua | Embalaje | PVP/€ |
|------------|-------|-------|----------------------|----------|----------|----------|
| 149B3040 | 65 | 2 1/2 | PN10-16-25-40-ASA150 | 40 | 1 | 164,60 |
| 149B3041 | 80 | 3 | PN10-16-25-40-ASA150 | 40 | 1 | 291,50 |
| 149B3042 | 100 | 4 | PN10-16-25-40-ASA150 | 40 | 1 | 263,30 |
| 149B3043 | 125 | 5 | PN10-16-25-40-ASA150 | 40 | 1 | 431,40 |
| 149B3044 | 150 | 6 | PN10-16-25-40-ASA150 | 40 | 1 | 536,70 |
| 149B3045 | 200 | 8 | PN10-16-ASA150 | 16 | 1 | 954,50 |
| 149B007936 | 200 | 8 | PN25 | 25 | 1 | 954,50 |
| 149B007937 | 200 | 8 | PN40 | 40 | 1 | 954,50 |
| 149B3046 | 250 | 10 | PN40 | 40 | 1 | 1.333,10 |
| 149B007938 | 250 | 10 | PN25 | 25 | 1 | 1.333,10 |

Para las dimensiones véase la pág.127

VÁLVULAS DE RETENCIÓN EN FUNDICIÓN DE DOBLE PLATO ENTRE BRIDAS

895

Cuenta con cuerpo en fundición GG25 con revestimiento epoxi (de DN 50 a DN 150) y en fundición GGG40 con revestimiento epoxi (de DN 200 a DN 400), platos en acero inoxidable 304, junta en EPDM y muelle en acero inoxidable. Temperatura máxima: 100°C.

Aplicaciones: bombeo, suministro, instalaciones generales industriales, agua potable.

Dispone de certificado de conformidad ACS (Attestation de Conformité Sanitaire), PED 2014/68/UE y Bureau Veritas.



| Código | DN mm | DN" | PN | PFA agua | Embalaje | PVP/€ |
|----------|-------|-------|-------|----------|----------|----------|
| 149B3000 | 50 | 2 | 10/16 | 16 | 1 | 85,20 |
| 149B3001 | 65 | 2 1/2 | 10/16 | 16 | 1 | 88,90 |
| 149B3002 | 80 | 3 | 10/16 | 16 | 1 | 92,80 |
| 149B3003 | 100 | 4 | 10/16 | 16 | 1 | 118,00 |
| 149B3004 | 125 | 5 | 10/16 | 16 | 1 | 162,40 |
| 149B3005 | 150 | 6 | 10/16 | 16 | 1 | 173,90 |
| 149B3006 | 200 | 8 | 10/16 | 16 | 1 | 319,00 |
| 149B3007 | 250 | 10 | 10/16 | 16 | 1 | 541,20 |
| 149B3008 | 300 | 12 | 10/16 | 16 | 1 | 782,80 |
| 149B3010 | 400 | 16 | 10/16 | 16 | 1 | 2.496,60 |

Bajo pedido pueden suministrarse otros modelos:

815: con bridas PN25 (de 50mm a 600mm) - **825:** toda en acero inoxidable 316 (de 50mm a 350mm).

Para las dimensiones véase la pág.122

895V

Junta en elastómero fluorado.

Otras características: véase la Serie 895.

Aplicaciones: bombeo, suministro, instalaciones generales industriales, hidrocarburos.

Dispone de los certificados de: Bureau Veritas y PED 2014/68/UE.



| Código | DN mm | DN" | PN | PFA agua | Embalaje | PVP/€ |
|-----------|-------|-------|-------|----------|----------|----------|
| 149B3000V | 50 | 2 | 10/16 | 16 | 1 | 110,80 |
| 149B3001V | 65 | 2 1/2 | 10/16 | 16 | 1 | 115,60 |
| 149B3002V | 80 | 3 | 10/16 | 16 | 1 | 120,70 |
| 149B3003V | 100 | 4 | 10/16 | 16 | 1 | 153,40 |
| 149B3004V | 125 | 5 | 10/16 | 16 | 1 | 211,10 |
| 149B3005V | 150 | 6 | 10/16 | 16 | 1 | 226,10 |
| 149B3006V | 200 | 8 | 10/16 | 16 | 1 | 414,70 |
| 149B3007V | 250 | 10 | 10/16 | 16 | 1 | 703,50 |
| 149B3008V | 300 | 12 | 10/16 | 16 | 1 | 1.017,60 |

Para las dimensiones véase la pág.122

805

Cuenta con cuerpo en fundición GG25 con revestimiento epoxi (con excepción de los modelos DN 200, 250, 300 y 400 cuyo cuerpo es en fundición GGG40 con revestimiento epoxi), platos en bronce de aluminio, junta en EPDM (desde DN 50 hasta DN 300 + DN 400), NITRILLO (DN 350 y desde DN 450 hasta DN 600) y muelle en acero inoxidable.

Temperatura máxima en el modelo con junta en EPDM: 100°C, en el modelo con junta en NITRILLO: 80°C

Aplicaciones: bombeo, suministro, instalaciones generales industriales.

Dispone de los certificados de: PED 2014/68/UE y Bureau Veritas.

**3**

| Código | DN mm | DN" | PN | PFA agua | Embalaje | PVP/€ |
|----------|-------|-------|-------|----------|----------|----------|
| 149B3270 | 50 | 2 | 10/16 | 16 | 1 | 103,60 |
| 149B3271 | 65 | 2 1/2 | 10/16 | 16 | 1 | 108,70 |
| 149B3272 | 80 | 3 | 10/16 | 16 | 1 | 113,00 |
| 149B3273 | 100 | 4 | 10/16 | 16 | 1 | 151,40 |
| 149B3274 | 125 | 5 | 10/16 | 16 | 1 | 221,50 |
| 149B3275 | 150 | 6 | 10/16 | 16 | 1 | 245,80 |
| 149B3276 | 200 | 8 | 10/16 | 16 | 1 | 512,60 |
| 149B3277 | 250 | 10 | 10/16 | 16 | 1 | 795,40 |
| 149B3278 | 300 | 12 | 10/16 | 16 | 1 | 1.232,50 |
| 149B2590 | 350 | 14 | 10/16 | 16 | 1 | 2.436,10 |
| 149B3330 | 400 | 16 | 10/16 | 16 | 1 | 3.297,80 |
| 149B2592 | 450 | 18 | 10/16 | 16 | 1 | 4.885,50 |
| 149B2593 | 500 | 20 | 10/16 | 16 | 1 | 7.697,20 |
| 149B2594 | 600 | 24 | 10/16 | 16 | 1 | 9.168,10 |

Para las dimensiones véase la pág.127

VÁLVULAS DE RETENCIÓN EN FUNDICIÓN DE CLAPETA BATIENTE ENTRE BRIDAS**635E**

Cuenta con cuerpo y clapeta en acero con revestimiento cataforético y junta en EPDM en el asiento. Temperatura máxima: 110°C.

Aplicaciones: instalaciones generales, bombeo, distribución, suministro.

Dispone de certificados de conformidad PED 2014/68/UE y Bureau Veritas.



| Código | DN mm | DN" | PN | PFA agua | Embalaje | PVP/€ |
|------------|-------|-----|-------|----------|----------|--------|
| 149G3550 | 40 | - | 10/16 | 16 | 1 | 87,30 |
| 149G3551 | 50 | - | 10/16 | 16 | 1 | 93,60 |
| 149G3552 | 65 | - | 10/16 | 16 | 1 | 105,10 |
| 149F021283 | 80 | - | 10/16 | 16 | 1 | 109,90 |
| 149F021284 | 100 | - | 10/16 | 16 | 1 | 129,50 |
| 149F021285 | 125 | - | 10/16 | 16 | 1 | 163,60 |
| 149F021286 | 150 | - | 10/16 | 16 | 1 | 241,40 |
| 149F021287 | 200 | - | 10 | 10 | 1 | 406,60 |
| 149F021288 | 250 | - | 10 | 10 | 1 | 603,90 |
| 149F021289 | 300 | - | 10 | 10 | 1 | 862,60 |

Para las dimensiones véase la pág.123

635V

Cuenta con cuerpo y clapeta en acero con revestimiento cataforético y junta en elastómero fluorado. Temperatura máxima: 150°C.

Aplicaciones: instalaciones generales e industriales, hidrocarburos.

Dispone de certificados de conformidad PED 2014/68/UE y Bureau Veritas.



| Código | DN mm | DN" | PN | PFA agua | Embalaje | PVP/€ |
|------------|-------|-----|-------|----------|----------|--------|
| 149F021308 | 40 | - | 10/16 | 16 | 1 | 91,20 |
| 149F021309 | 50 | - | 10/16 | 16 | 1 | 98,10 |
| 149F021310 | 65 | - | 10/16 | 16 | 1 | 110,40 |
| 149F021311 | 80 | - | 10/16 | 16 | 1 | 122,70 |
| 149F021312 | 100 | - | 10/16 | 16 | 1 | 136,90 |
| 149F021313 | 125 | - | 10/16 | 16 | 1 | 173,70 |
| 149F021314 | 150 | - | 10/16 | 16 | 1 | 250,00 |
| 149F021315 | 200 | - | 10 | 10 | 1 | 419,10 |
| 149F021316 | 250 | - | 10 | 10 | 1 | 643,50 |
| 149F021317 | 300 | - | 10 | 10 | 1 | 904,50 |

Para las dimensiones véase la pág.123

627E

Cuenta con cuerpo y clapeta en acero inoxidable 316 y junta en EPDM en el asiento.

Temperatura máxima: 110°C

Aplicaciones: instalaciones generales e industriales, bombeo.

Dispone de certificado de conformidad ACS (Attestation de Conformité Sanitaire), Bureau Veritas y PED 2014/68/UE.



| Código | DN mm | DN" | PN | PFA agua | Embalaje | PVP/€ |
|------------|-------|-----|-------|----------|----------|----------|
| 149G3560 | 40 | - | 10/16 | 16 | 1 | 100,10 |
| 149G3561 | 50 | - | 10/16 | 16 | 1 | 109,50 |
| 149G3562 | 65 | - | 10/16 | 16 | 1 | 132,50 |
| 149F021290 | 80 | - | 10/16 | 16 | 1 | 148,30 |
| 149F021292 | 100 | - | 10/16 | 16 | 1 | 169,60 |
| 149F021293 | 125 | - | 10/16 | 16 | 1 | 237,20 |
| 149F021294 | 150 | - | 10/16 | 16 | 1 | 323,50 |
| 149F021295 | 200 | - | 10 | 10 | 1 | 577,00 |
| 149F021296 | 250 | - | 10 | 10 | 1 | 934,00 |
| 149F021297 | 300 | - | 10 | 10 | 1 | 1.350,50 |

Para las dimensiones véase la pág.123

627V

Cuenta con cuerpo y clapeta en acero inoxidable 316 y junta en elastómero fluorado.

Temperatura máxima: 150°C

Aplicaciones: instalaciones generales e industriales, hidrocarburos.

Dispone de certificados de conformidad Bureau Veritas y PED 2014/68/UE.



| Código | DN mm | DN" | PN | PFA agua | Embalaje | PVP/€ |
|------------|-------|-----|-------|----------|----------|----------|
| 149F021226 | 40 | - | 10/16 | 16 | 1 | 103,40 |
| 149F021227 | 50 | - | 10/16 | 16 | 1 | 113,40 |
| 149F021228 | 65 | - | 10/16 | 16 | 1 | 137,00 |
| 149F021318 | 80 | - | 10/16 | 16 | 1 | 159,10 |
| 149F021319 | 100 | - | 10/16 | 16 | 1 | 175,80 |
| 149F021320 | 125 | - | 10/16 | 16 | 1 | 245,80 |
| 149F021321 | 150 | - | 10/16 | 16 | 1 | 330,70 |
| 149F021322 | 200 | - | 10 | 10 | 1 | 587,60 |
| 149F021323 | 250 | - | 10 | 10 | 1 | 967,50 |
| 149F021324 | 300 | - | 10 | 10 | 1 | 1.385,90 |

Para las dimensiones véase la pág.123

VÁLVULAS DE RETENCIÓN EN FUNDICIÓN DE CLAPETA BATIENTE ENTRE BRIDAS, INSPECCIONABLES**405**

Cuenta con cuerpo en fundición GGG40 con revestimiento epoxi interior/externo y clapeta batiente en fundición GGG40 recubierta con NBR o EPDM.

Opciones: sistema de remoción de la clapeta batiente. Modelos PN16 de DN 200 a DN 300 disponibles bajo pedido.

Temperatura máxima: 70°C.

Aplicaciones: aguas claras, aguas usadas, suministro, distribución y bombeo.

Dispone de certificados de conformidad PED 2014/68/UE y Bureau Veritas.

**3**

| Código | DN mm | DN" | PN | PFA agua | Embalaje | PVP/€ |
|----------|-------|-----|-------|----------|----------|----------|
| 149B3461 | 65 | - | 10/16 | 16 | 1 | 166,50 |
| 149B3462 | 80 | - | 10/16 | 16 | 1 | 180,40 |
| 149B3463 | 100 | - | 10/16 | 16 | 1 | 267,40 |
| 149B3464 | 125 | - | 10/16 | 16 | 1 | 321,80 |
| 149B3465 | 150 | - | 10/16 | 16 | 1 | 465,60 |
| 149B3466 | 200 | - | 10 | 10 | 1 | 701,50 |
| 149B3467 | 250 | - | 10 | 10 | 1 | 1.909,70 |
| 149B3468 | 300 | - | 10 | 10 | 1 | 2.293,20 |

Para las dimensiones véase la pág. 123

405L

Cuenta con cuerpo y casquete en fundición GG25 con revestimiento epoxi interior/externo, clapeta batiente en fundición GGG40 recubierta con NBR y eje en latón. Al retirarse la clapeta batiente, se obtiene un paso integral completamente abierto reduciendo la pérdida de carga. Opciones: tapón de vaciado.

Temperatura máxima: 70°C.

Aplicaciones: aguas claras, aguas usadas, suministro, distribución y bombeo.

Dispone de certificados de conformidad PED 2014/68/UE y Bureau Veritas.



| Código | DN mm | DN" | PN | PFA agua | Embalaje | PVP/€ |
|----------|-------|-----|-------|----------|----------|--------|
| 149B3459 | 40 | - | 10/16 | 16 | 1 | 176,40 |
| 149B3460 | 50 | - | 10/16 | 16 | 1 | 181,40 |
| 149B3772 | 65 | - | 10/16 | 16 | 1 | 152,90 |
| 149B3773 | 80 | - | 10/16 | 16 | 1 | 162,50 |
| 149B3774 | 100 | - | 10/16 | 16 | 1 | 240,80 |
| 149B3775 | 125 | - | 10/16 | 16 | 1 | 320,60 |
| 149B3776 | 150 | - | 10/16 | 16 | 1 | 408,70 |

Para las dimensiones véase la pág.123

VÁLVULAS DE RETENCIÓN WAFER

802

Cuenta con cuerpo de DN 32 a DN 50 en latón resistente a la descincificación, de DN 65 a DN 100 en fundición GG25 con revestimiento epoxi exterior y de DN 125 a DN 200 en fundición GGG40 con revestimiento epoxi exterior. El obturador es en acero inoxidable 316L. De DN 125 a DN 200: grupo obturador en fundición. Dispone de guía y muelle en acero austenítico.

De DN 32 a DN 50 temperatura máxima de 200°C; de DN 65 a DN 200 temperatura máxima de 100°C.

Aplicaciones: calefacción, instalaciones industriales, agua potable.

Dispone de certificado de conformidad ACS (Attestation de Conformité Sanitaire), PED 2014/68/UE y Bureau Veritas.



| Código | DN mm | DN" | Entre bridas | PFA agua | Embalaje | PVP/€ |
|----------|-------|-------|------------------|----------|----------|--------|
| 149B2413 | 32 | 1 1/4 | PN6-10-16-ASA150 | 16 | 1 | 69,70 |
| 149B2414 | 40 | 1 1/2 | PN6-10-16-ASA150 | 16 | 1 | 70,70 |
| 149B2415 | 50 | 2 | PN6-10-16-ASA150 | 16 | 1 | 72,60 |
| 149B2416 | 65 | 2 1/2 | PN6-10-16-ASA150 | 16 | 1 | 98,60 |
| 149B2417 | 80 | 3 | PN6-10-16-ASA150 | 16 | 1 | 138,50 |
| 149B2418 | 100 | 4 | PN6-10-16-ASA150 | 16 | 1 | 197,40 |
| 149B2439 | 125 | 5 | PN6-10-16-ASA150 | 16 | 1 | 332,50 |
| 149B2440 | 150 | 6 | PN6-10-16-ASA150 | 16 | 1 | 455,00 |
| 149B2441 | 200 | 8 | PN6-10-16-ASA150 | 16 | 1 | 764,50 |

Para las dimensiones véase la pág.125

812

Cuenta con cuerpo en acero inoxidable 304 (en los modelos DN 80-DN 100 el cuerpo es en acero inoxidable 316L). Se monta entre bridas con collarín de centrado.

Se suministra con obturador en acero inoxidable 316L para DN 15-DN 100 y en acero inoxidable 304 para los diámetros superiores, guía en acero inoxidable (304L de DN 20 a DN 100, 304 de DN 175 a DN 200, 316L para DN 15 y de DN 125 a DN 150) y muelle en acero inoxidable. Temperatura máxima: 350°C.

Aplicaciones: industria, productos corrosivos, alta presión y altas temperaturas, agua potable.

Dispone de certificado de conformidad ACS (Attestation de Conformité Sanitaire), PED 2014/68/UE y Bureau Veritas.



| Código | DN mm | DN" | Entre bridas | PFA agua | Embalaje | PVP/€ |
|----------|-------|-------|-----------------------------|----------|----------|----------|
| 149B2420 | 15 | 1/2 | PN10-16-25-40-ASA150-ASA300 | 40 | 1 | 48,50 |
| 149B2421 | 20 | 3/4 | PN10-16-25-40-ASA150-ASA300 | 40 | 1 | 50,40 |
| 149B2422 | 25 | 1 | PN10-16-25-40-ASA150-ASA300 | 40 | 1 | 56,80 |
| 149B2423 | 32 | 1 1/4 | PN10-16-25-40-ASA150-ASA300 | 40 | 1 | 73,40 |
| 149B2424 | 40 | 1 1/2 | PN10-16-25-40-ASA150-ASA300 | 40 | 1 | 77,40 |
| 149B2425 | 50 | 2 | PN10-16-25-40-ASA150-ASA300 | 40 | 1 | 97,50 |
| 149B2426 | 65 | 2 1/2 | PN10-16-25-40-ASA150-ASA300 | 40 | 1 | 151,50 |
| 149B2427 | 80 | 3 | PN10-16-25-40-ASA150-ASA300 | 40 | 1 | 284,30 |
| 149B2428 | 100 | 4 | PN10-16-25-40-ASA150-ASA300 | 40 | 1 | 357,80 |
| 149B2429 | 125 | 5 | PN10-16-25-40-ASA150-ASA300 | 40 | 1 | 730,60 |
| 149B2430 | 150 | 6 | PN10-16-25-40-ASA150-ASA300 | 40 | 1 | 1.124,80 |
| 149B2431 | 200 | 8 | PN 16-ASA150 | 16 | 1 | 1.681,20 |
| 149B2432 | 200 | 8 | PN25-40-ASA300 | 40 | 1 | 1.816,60 |

Modelo ATEX disponible bajo pedido.

Para las dimensiones véase la pág.125

812X

Cuenta con las mismas características que el modelo 812 pero es completamente en acero inoxidable 316L.

| Código | DN mm | DN" | Entre bridas | PFA agua | Embalaje | PVP/€ |
|-----------|-------|-------|-----------------------------|----------|----------|----------|
| 149B2420X | 15 | 1/2 | PN10-16-25-40-ASA150-ASA300 | 40 | 1 | 70,90 |
| 149B2421X | 20 | 3/4 | PN10-16-25-40-ASA150-ASA300 | 40 | 1 | 89,40 |
| 149B2422X | 25 | 1 | PN10-16-25-40-ASA150-ASA300 | 40 | 1 | 91,90 |
| 149B2423X | 32 | 1 1/4 | PN10-16-25-40-ASA150-ASA300 | 40 | 1 | 102,30 |
| 149B2424X | 40 | 1 1/2 | PN10-16-25-40-ASA150-ASA300 | 40 | 1 | 105,10 |
| 149B2425X | 50 | 2 | PN10-16-25-40-ASA150-ASA300 | 40 | 1 | 141,80 |
| 149B2426X | 65 | 2 1/2 | PN10-16-25-40-ASA150-ASA300 | 40 | 1 | 174,80 |
| 149B2427X | 80 | 3 | PN10-16-25-40-ASA150-ASA300 | 40 | 1 | 295,60 |
| 149B2428X | 100 | 4 | PN10-16-25-40-ASA150-ASA300 | 40 | 1 | 367,20 |
| 149B2429X | 125 | 5 | PN10-16-25-40-ASA150-ASA300 | 40 | 1 | 832,40 |
| 149B2430X | 150 | 6 | PN10-16-25-40-ASA150-ASA300 | 40 | 1 | 1.049,10 |
| 149B2431X | 200 | 8 | PN16-ASA150 | 16 | 1 | 2.011,50 |
| 149B2432X | 200 | 8 | PN25-40-ASA300 | 40 | 1 | 2.151,50 |

Modelo ATEX disponible bajo pedido.

Para las dimensiones véase la pág. 125

**3****VÁLVULAS DE RETENCIÓN DE MEMBRANA****407**

Cuenta con cuerpo en fundición GG25 con revestimiento epoxi, asiento en acero inoxidable (de DN 40 a DN 80) y en acero con revestimiento de poliamida (de DN 100 a DN 200), membrana en NR (caucho natural) y junta en EPDM. Temperatura máxima: 60°C.

Aplicaciones: sobrepresiones, circuitos de aire comprimido, bombas de vacío, agua potable.

Dispone de certificado de conformidad ACS (Attestation de Conformité Sanitaire)*, PED 2014/68/UE y Bureau Veritas.

| Código | DN mm | DN" | PN | PFA agua | Embalaje | PVP/€ |
|----------|-------|-------|-------|----------|----------|----------|
| 149B2164 | 40* | 1 1/2 | 10/16 | 16 | 1 | 397,70 |
| 149B2165 | 50* | 2 | 10/16 | 16 | 1 | 469,60 |
| 149B2166 | 65* | 2 1/2 | 10/16 | 16 | 1 | 593,50 |
| 149B2167 | 80* | 3 | 10/16 | 16 | 1 | 809,10 |
| 149B2168 | 100 | 4 | 10/16 | 16 | 1 | 1.040,10 |
| 149B2169 | 125 | 5 | 10/16 | 16 | 1 | 1.320,10 |
| 149B2170 | 150 | 6 | 10/16 | 16 | 1 | 1.987,10 |
| 149B2237 | 200 | 8 | 10 | 10 | 1 | 2.738,30 |

Bajo pedido pueden suministrarse otros modelos:

407V: con junta en elastómero fluorado- **407B**: con 2 tomas roscadas y tapones - **417**: con bridas PN25

Para las dimensiones véase la pág. 124

207

Cuenta con cuerpo en fundición GG25 con revestimiento epoxi, asiento en acero inoxidable, junta en EPDM y membrana en NR (caucho natural). Temperatura máxima: 60°C.

Aplicaciones: sobrepresiones, circuitos de aire comprimido, bombas de vacío, agua potable.

Dispone de certificado de conformidad ACS (Attestation de Conformité Sanitaire), excepto el modelo de 3/8, PED 2014/68/UE y Bureau Veritas.

| Código | DN mm | DN" | Acoplamiento | PFA agua | Embalaje | PVP/€ |
|----------|-------|-------|---------------|----------|----------|--------|
| 149B2019 | - | 3/8* | hembra-hembra | 16 | 1 | 148,60 |
| 149B2100 | - | 1/2 | hembra-hembra | 16 | 1 | 77,50 |
| 149B2101 | - | 3/4 | hembra-hembra | 16 | 1 | 77,50 |
| 149B2102 | - | 1 | hembra-hembra | 16 | 1 | 89,60 |
| 149B2103 | - | 1 1/4 | hembra-hembra | 16 | 1 | 107,30 |
| 149B2104 | - | 1 1/2 | hembra-hembra | 16 | 1 | 134,70 |
| 149B2105 | - | 2 | hembra-hembra | 16 | 1 | 194,20 |
| 149B2106 | - | 2 1/2 | hembra-hembra | 16 | 1 | 367,60 |
| 149B2107 | - | 3 | hembra-hembra | 16 | 1 | 620,60 |

* Cuerpo, asiento y pasador en aluminio. Para las dimensiones véase la pág.124

Bajo pedido pueden suministrarse otros modelos: **207V**: con junta en elastómero fluorado.



VÁLVULAS DE RETENCIÓN DE BOLA

418/408

Cuenta con cuerpo de fundición GGG40 con revestimiento epoxi tanto el modelo **418** como el modelo **408**. Longitud EN558-1 serie 48. Se suministra con junta en NBR. bola en aluminio con revestimiento en NBR (de DN 50 a DN 100) y en fundición con revestimiento en NBR para los DN superiores. Temperatura máxima: 80°C. Funcionamiento con flujo horizontal o vertical ascendente.

Aplicaciones: aguas usadas, líquidos cargados, líquidos viscosos, bonificación.

Dispone de certificados de conformidad PED 2014/68/UE y Bureau Veritas.



| Código | DN mm | DN" | PN | PFA agua | Embalaje | PVP/€ |
|----------|-------|-------|-------|----------|----------|----------|
| 149B3140 | 50 | 2 | 10/16 | 10 | 1 | 108,50 |
| 149B3141 | 65 | 2 1/2 | 10/16 | 10 | 1 | 150,10 |
| 149B3142 | 80 | 3 | 10/16 | 10 | 1 | 182,40 |
| 149B3143 | 100 | 4 | 10/16 | 10 | 1 | 254,00 |
| 149B3144 | 125 | 5 | 10/16 | 10 | 1 | 381,00 |
| 149B3145 | 150 | 6 | 10/16 | 10 | 1 | 448,00 |
| 149B3146 | 200 | 8 | 10 | 10 | 1 | 870,70 |
| 149B2907 | 250 | 10 | 10 | 10 | 1 | 2.263,40 |
| 149B2908 | 300 | 12 | 10 | 10 | 1 | 3.926,40 |
| 149B2909 | 350 | 14 | 10 | 10 | 1 | 6.905,90 |

Bajo pedido pueden suministrarse otros modelos: **418F/408F**: con bola flotante (purgador de aire) - **408X**: toda en acero inoxidable 304 - **418V/508V**: con bola con revestimiento de elastómero fluorado

Para las dimensiones véase la pág.123

BOLA DE RECAMBIO

| Código | para DN mm | para DN" | Notas | PFA agua | Embalaje | PVP/€ |
|------------|------------|----------|-------|----------|----------|----------|
| 149F006186 | 50 | 2 | - | - | 1 | 39,20 |
| 149F012215 | 65 | 2 1/2 | - | - | 1 | 44,10 |
| 149F006170 | 80 | 3 | - | - | 1 | 124,90 |
| 149F006171 | 100 | 4 | - | - | 1 | 146,80 |
| 149F006172 | 125 | 5 | - | - | 1 | 249,10 |
| 149F006194 | 150 | 6 | - | - | 1 | 322,30 |
| 149F006195 | 200 | 8 | - | - | 1 | 555,10 |
| 149F006196 | 250 | 10 | - | - | 1 | 1.434,00 |
| 149F006197 | 300 | 12 | - | - | 1 | 1.957,10 |
| 149F006198 | 350 | 14 | - | - | 1 | 2.472,80 |

508

Cuenta con cuerpo en fundición GG25 con revestimiento epoxi, bola en resina formo-fenólica y junta en NBR.

Temperatura máxima: 80°C. Funcionamiento con flujo horizontal o vertical ascendente.

Aplicaciones: aguas usadas, líquidos viscosos, cargas.

Dispone de certificados de conformidad PED 2014/68/UE y Bureau Veritas.



| Código | DN mm | DN" | Acoplamiento | PFA agua | Embalaje | PVP/€ |
|----------|-------|-------|---------------|----------|----------|--------|
| 149B3202 | - | 1 | hembra-hembra | 10 | 1 | 49,60 |
| 149B3203 | - | 1 1/4 | hembra-hembra | 10 | 1 | 50,80 |
| 149B3204 | - | 1 1/2 | hembra-hembra | 10 | 1 | 53,10 |
| 149B3205 | - | 2 | hembra-hembra | 10 | 1 | 71,60 |
| 149B3206 | - | 2 1/2 | hembra-hembra | 10 | 1 | 117,70 |

Bajo pedido pueden suministrarse otros modelos: **508V**: con bola con revestimiento en elastómero fluorado.

Para las dimensiones véase la pág.123

BOLA DE RECAMBIO

| Código | para DN mm | para DN" | Notas | PFA agua | Embalaje | PVP/€ |
|------------|------------|----------|-------|-------------|----------|-------|
| 149F010709 | - | 1 | - | - | 1 | 20,70 |
| 149F010710 | - | 1 1/4 | - | - | 1 | 23,10 |
| 149F010711 | - | 1 1/2 | - | - | 1 | 32,30 |
| 149F010712 | - | 2 | - | - | 1 | 43,90 |
| 149F010713 | - | 2 1/2 | - | - | 1 | 94,00 |
| 149F010714 | - | 3 | - | - | 1 | 98,70 |

508F

Cuenta con cuerpo en fundición GG25 con revestimiento epoxi, bola flotante en resina epoxi y junta en NBR.

Temperatura máxima: 80°C

Aplicaciones: purga de aire.

La válvula dispone del certificado de: **Bureau Veritas**.



| Código | DN mm | DN" | Acoplamiento | PFA agua | Embalaje | PVP/€ |
|----------|-------|-------|---------------|-------------|----------|--------|
| 149B3212 | - | 1 | hembra-hembra | 10 | 1 | 146,30 |
| 149B3213 | - | 1 1/4 | hembra-hembra | 10 | 1 | 181,80 |
| 149B3214 | - | 1 1/2 | hembra-hembra | 10 | 1 | 221,50 |
| 149B3215 | - | 2 | hembra-hembra | 10 | 1 | 288,30 |
| 149B3216 | - | 2 1/2 | hembra-hembra | 10 | 1 | 466,10 |

Para las dimensiones véase la pág.123

BOLA DE RECAMBIO

| Código | para DN mm | para DN" | Notas | PFA agua | Embalaje | PVP/€ |
|------------|------------|----------|-------|-------------|----------|--------|
| 149F007648 | - | 1 | - | - | 1 | 90,00 |
| 149F007649 | - | 1 1/4 | - | - | 1 | 137,40 |
| 149F007650 | - | 1 1/2 | - | - | 1 | 170,70 |
| 149F007651 | - | 2 | - | - | 1 | 224,00 |
| 149F007652 | - | 2 1/2 | - | - | 1 | 332,60 |

208P

Cuenta con cuerpo en PVC, bola en aluminio con revestimiento en NBR (nitrilo) y en fundición con revestimiento en NBR para DN 1 1/4".

Temperatura máxima: 60°C. Funcionamiento con flujo horizontal o vertical ascendente.

Aplicaciones: aguas usadas, líquidos viscosos.

Dispone de certificados de conformidad **PED 2014/68/UE** y **Bureau Veritas**.



| Código | DN mm | DN" | Acoplamiento | PFA agua | Embalaje | PVP/€ |
|----------|-------|-------|---------------|-------------|----------|--------|
| 149B5221 | - | 1 | hembra-hembra | 6 | 1 | 65,90 |
| 149B5222 | - | 1 1/4 | hembra-hembra | 6 | 1 | 65,90 |
| 149B3448 | - | 1 1/2 | hembra-hembra | 6 | 1 | 92,10 |
| 149B5224 | - | 2 | hembra-hembra | 6 | 1 | 115,30 |
| 149B5225 | - | 2 1/2 | hembra-hembra | 6 | 1 | 143,90 |
| 149B3456 | - | 3 | hembra-hembra | 6 | 1 | 233,00 |

Para las dimensiones véase la pág.124

BOLA DE RECAMBIO

| Código | para DN mm | para DN" | Notas | PFA agua | Embalaje | PVP/€ |
|------------|------------|----------|-------|-------------|----------|--------|
| 149F006167 | - | 1 | - | - | 1 | 19,90 |
| 149F006167 | - | 1 1/4 | - | - | 1 | 19,90 |
| 149F021501 | - | 1 1/2 | - | - | 1 | 34,80 |
| 149F006186 | - | 2 | - | - | 1 | 39,20 |
| 149F012215 | - | 2 1/2 | - | - | 1 | 44,10 |
| 149F006170 | - | 3 | - | - | 1 | 124,90 |

VÁLVULAS DE FONDO DE LATÓN/PLÁSTICO

190

Cuenta con cuerpo en latón, válvula obturadora en POM (poliacetal), junta en EPDM, muelle en acero inoxidable y malla en PE (polietileno). Temperatura máxima: 60°C.

Aplicaciones: construcción, bombeo, agua potable.

Dispone de certificado de conformidad ACS (Attestation de Conformité Sanitaire), y Bureau Veritas.

| Código | DN mm | DN" | Acoplamiento | PFA agua | Embalaje | PVP/€ |
|----------|-------|-------|---------------|----------|----------|--------|
| 149B3924 | - | 1 1/2 | hembra-hembra | 10 | 1 | 69,20 |
| 149B3925 | - | 2 | hembra-hembra | 10 | 1 | 112,50 |

Bajo pedido: **190P**: cuerpo en polipropileno y junta en elastómero fluorado.

Para las dimensiones véase la pág. 124



190D

Cuenta con cuerpo en POM (poliacetal), válvula obturadora en PA (poliamida) para DN 3/8"-1/2" y en POM (poliacetal) para DN 3/4"-2", junta en EPDM, muelle en acero inoxidable y malla en PE (polietileno).

Temperatura máxima: 60°C.

Aplicaciones: construcción, bombeo, agua potable.

Dispone de certificado de conformidad ACS (Attestation de Conformité Sanitaire), y Bureau Veritas.

| Código | DN mm | DN" | Acoplamiento | PFA agua | Embalaje | PVP/€ |
|----------|-------|-------|--------------|----------|----------|-------|
| 149B3719 | - | 3/8 | hembra | 10 | 1 | 6,10 |
| 149B3720 | - | 1/2 | hembra | 10 | 1 | 7,40 |
| 149B3721 | - | 3/4 | hembra | 10 | 1 | 12,30 |
| 149B3722 | - | 1 | hembra | 10 | 1 | 16,50 |
| 149B3723 | - | 1 1/4 | hembra | 10 | 1 | 21,30 |
| 149B3724 | - | 1 1/2 | hembra | 10 | 1 | 26,60 |
| 149B3725 | - | 2 | hembra | 10 | 1 | 37,40 |

Bajo pedido **190X**: cuerpo en acero inoxidable 304L y junta en elastómero fluorado.

Para las dimensiones véase la pág. 124



193D

Cuenta con cuerpo en POM (poliacetal), válvula obturadora en PA (poliamida) para DN 3/8"-1/2" y en POM (poliacetal) para DN 3/4"-2", junta en elastómero fluorado, muelle en acero inoxidable y malla en PE (polietileno). Temperatura máxima: 60°C.

Aplicaciones: construcción, bombeo, gasóleo.

Dispone de certificado de conformidad Bureau Veritas.

| Código | DN mm | DN" | Acoplamiento | PFA agua | Embalaje | PVP/€ |
|----------|-------|-------|--------------|----------|----------|-------|
| 149B3619 | - | 3/8 | hembra | 10 | 1 | 8,40 |
| 149B3620 | - | 1/2 | hembra | 10 | 1 | 8,90 |
| 149B3621 | - | 3/4 | hembra | 10 | 1 | 13,70 |
| 149B3622 | - | 1 | hembra | 10 | 1 | 22,80 |
| 149B3623 | - | 1 1/4 | hembra | 10 | 1 | 29,50 |
| 149B3624 | - | 1 1/2 | hembra | 10 | 1 | 42,00 |
| 149B3625 | - | 2 | hembra | 10 | 1 | 62,40 |

Para las dimensiones véase la pág. 124



193/114

Cuenta con cuerpo en latón, válvula obturadora en PA (poliamida) para DN 3/8"-1/2" y en POM (poliacetal) para DN 3/4"-2", junta en elastómero fluorado, muelle en acero inoxidable y malla en PE (polietileno).

Temperatura máxima: 65°C.

Aplicaciones: construcción, bombeo, gasóleo.

Dispone de certificado de conformidad Bureau Veritas.

**3**

| Código | DN mm | DN" | Acoplamiento | PFA agua | Embalaje | PVP/€ |
|-----------|-------|-------|--------------|----------|----------|--------|
| 149B3819 | - | 3/8 | hembra | 10 | 1 | 30,80 |
| 149B3820 | - | 1/2 | hembra | 10 | 1 | 30,80 |
| 149B2371V | - | 3/4 | hembra | 10 | 1 | 23,00 |
| 149B2372V | - | 1 | hembra | 10 | 1 | 31,00 |
| 149B2373V | - | 1 1/4 | hembra | 10 | 1 | 46,60 |
| 149B3824 | - | 1 1/2 | hembra | 10 | 1 | 106,30 |
| 149B3825 | - | 2 | hembra | 10 | 1 | 172,00 |

Para las dimensiones véase la pág. 125

VÁLVULAS DE FONDO EN FUNDICIÓN**302**

Cuenta con cuerpo en fundición GG25 con revestimiento epoxi, obturador en bronce para DN 50 y DN 65 y en fundición con eje de bronce para los otros DN, guía en bronce para DN 50 y en fundición con anillo de bronce para los otros DN, junta en EPDM y malla en acero cincado. Malla en acero inoxidable disponible bajo pedido.

Temperatura máxima: 100°C.

Aplicaciones: bombeo de aguas claras, agua potable.

Dispone de certificado de conformidad ACS (Attestation de Conformité Sanitaire), PED 2014/68/UE y Bureau Veritas.



| Código | DN mm | DN" | PN | PFA agua | Embalaje | PVP/€ |
|-----------|-------|-------|-------|----------|----------|-----------|
| 149B2754 | 50 | 2 | 10/16 | 16 | 1 | 205,60 |
| 149B2755 | 65 | 2 1/2 | 10/16 | 16 | 1 | 205,60 |
| 149B2756 | 80 | 3 | 10/16 | 16 | 1 | 264,90 |
| 149B2757 | 100 | 4 | 10/16 | 16 | 1 | 368,40 |
| 149B2701 | 125 | 5 | 10/16 | 10 | 1 | 423,60 |
| 149B2702 | 150 | 6 | 10/16 | 10 | 1 | 567,00 |
| 149B2703 | 200 | 8 | 10 | 10 | 1 | 1.202,90 |
| 149B2704 | 250 | 10 | 10 | 10 | 1 | 1.808,90 |
| 149B2705 | 300 | 12 | 10 | 10 | 1 | 3.079,50 |
| 149B2706 | 350 | 14 | 10 | 10 | 1 | 4.502,70 |
| 149B2707 | 400 | 16 | 10 | 10 | 1 | 6.905,90 |
| 149B23135 | 500 | 20 | 10 | 10 | 1 | 22.491,70 |

Bajo pedido pueden suministrarse otros modelos: **312**: con bridas PN16 - **302V**: con junta en elastómero fluorado - **302X**: toda en acero inoxidable 304- **302Z**: con cuerpo en bronce - **302P**: con malla en polipropileno

Para las dimensiones véase la pág. 122

302 - MALLA EN ACERO INOXIDABLE 304L

| Código | DN mm | DN" | PN | PFA agua | Embalaje | PVP/€ |
|-----------|-------|-------|---------|----------|----------|----------|
| 149B15094 | 50 | 2 | PN10/16 | 16 | 1 | 267,20 |
| 149B15001 | 65 | 2 1/2 | PN10/16 | 16 | 1 | 267,20 |
| 149B14999 | 80 | 3 | PN10/16 | 16 | 1 | 344,40 |
| 149B15428 | 100 | 4 | PN10/16 | 16 | 1 | 478,90 |
| 149B15002 | 125 | 5 | PN10 | 10 | 1 | 550,70 |
| 149B15424 | 150 | 6 | PN10 | 10 | 1 | 737,10 |
| 149B15036 | 200 | 8 | PN10 | 10 | 1 | 1.563,70 |
| 149B14906 | 250 | 10 | PN10 | 10 | 1 | 2.351,60 |
| 149B15505 | 300 | 12 | PN10 | 10 | 1 | 4.003,30 |
| 149B97244 | 350 | 14 | PN10 | 10 | 1 | 5.853,50 |
| 149B15737 | 400 | 16 | PN10 | 10 | 1 | 8.977,70 |

102

Cuenta con cuerpo en fundición GG25 con revestimiento epoxi, obturador en bronce para DN 2" y DN 3" y en fundición con eje de bronce para los otros DN, guía en bronce para DN de 2" 1/4 a 2" 1/2 y en fundición con anillo de bronce para los otros DN, muelle en acero inoxidable, junta en EPDM y malla en acero cincado.

Temperatura máxima: 100°C.

Aplicaciones: bombeo de aguas claras, agua potable.

Dispone de certificado de conformidad ACS (Attestation de Conformité Sanitaire), y Bureau Veritas.



| Código | DN mm | DN" | Acoplamiento | PFA agua | Embalaje | PVP/€ |
|----------|-------|-------|--------------|----------|----------|----------|
| 149B2766 | 60 | 2 1/4 | hembra | 16 | 1 | 166,20 |
| 149B2767 | 65 | 2 1/2 | hembra | 16 | 1 | 166,20 |
| 149B2768 | 80 | 3 | hembra | 16 | 1 | 222,20 |
| 149B2769 | 100 | 4 | hembra | 16 | 1 | 365,90 |
| 149B1162 | 125 | 5 | hembra | 16 | 1 | 579,80 |
| 149B1163 | 150 | 6 | hembra | 16 | 1 | 818,60 |
| 149B1164 | 175 | 7 | hembra | 16 | 1 | 1.316,20 |
| 149B1165 | 200 | 8 | hembra | 16 | 1 | 1.316,20 |

Bajo pedido pueden suministrarse otros modelos:

102P: con malla en polipropileno

Para las dimensiones véase la pág. 122

VÁLVULAS DE FONDO DE MEMBRANA

317

Cuenta con niple en fundición GG25 con revestimiento epoxi, malla en acero cincado y membrana en EPDM.

Opciones: malla en acero inoxidable 316L.

Se monta en tuberías flexibles.

Temperatura máxima: 60°C.

Aplicaciones: utilizo con presión de funcionamiento limitada, riego, agua potable.

Dispone de certificado de conformidad ACS (Attestation de Conformité Sanitaire).



| Código | DN mm | DN tubo | Acoplamiento | PFA agua | Embalaje | PVP/€ |
|----------------------------|-------|---------|--------------|----------|----------|----------|
| 149B2535 | 30 | 40 | de encaje | 6 | 1 | 117,90 |
| 149B2537 | 40 | 50 | de encaje | 6 | 1 | 133,10 |
| 149B2539 | 50 | 60 | de encaje | 6 | 1 | 154,40 |
| 149B2541 | 60 | 70 | de encaje | 6 | 1 | 167,00 |
| 149B2543 | 70 | 80 | de encaje | 6 | 1 | 202,70 |
| 149B2544 | 80 | 90 | de encaje | 6 | 1 | 202,70 |
| 149B2546 | 90 | 100 | de encaje | 6 | 1 | 227,20 |
| 149B2547 | 98 | 110 | de encaje | 6 | 1 | 317,40 |
| 149B2548 | 108 | 120 | de encaje | 6 | 1 | 317,40 |
| 149B2550 | 138 | 150 | de encaje | 6 | 1 | 460,00 |
| 149B2551 | 180 | 200 | de encaje | 6 | 1 | 1.583,10 |
| 149F013316 | 230 | 250 | de encaje | 6 | 1 | 2.766,10 |
| 149B2553 | 276 | 300 | de encaje | 6 | 1 | 3.675,00 |
| modelo con descarga manual | | | | | | |
| 149B2551D | 180 | 200 | de encaje | 6 | 1 | 1.678,50 |
| 149B2552D | 230 | 250 | de encaje | 6 | 1 | 2.861,90 |
| 149B2553D | 276 | 300 | de encaje | 6 | 1 | 3.770,20 |

Para las dimensiones véase la pág. 125

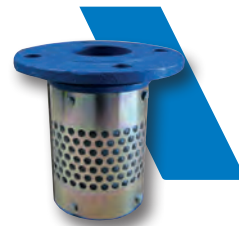
327

Cuenta con cuerpo en fundición GG25 con revestimiento epoxi, malla en acero cincado y membrana en EPDM.

Opciones: malla en acero inoxidable 316L. Temperatura máxima: 60°C.

Aplicaciones: utilizo con presión de funcionamiento limitada, riego, agua potable.

Dispone de certificado de conformidad ACS (Attestation de Conformité Sanitaire).

**3**

| Código | DN mm | DN" | PN | PFA agua | Embalaje | PVP/€ |
|----------------------------|-------|-------|-------|----------|----------|----------|
| 149B2555 | 50 | 2 | 10/16 | 6 | 1 | 234,00 |
| 149B2556 | 65 | 2 1/2 | 10/16 | 6 | 1 | 234,00 |
| 149B2558 | 80 | 3 | 10/16 | 6 | 1 | 294,50 |
| 149B2560 | 100 | 4 | 10/16 | 6 | 1 | 367,40 |
| 149B2561 | 125 | 5 | 10/16 | 6 | 1 | 527,80 |
| 149B2562 | 150 | 6 | 10/16 | 6 | 1 | 710,90 |
| 149B2564 | 200 | 8 | 10 | 6 | 1 | 1.962,70 |
| 149B2565 | 250 | 10 | 10 | 6 | 1 | 2.615,10 |
| 149B2566 | 300 | 12 | 10 | 6 | 1 | 3.611,70 |
| modelo con descarga manual | | | | | | |
| 149B2564D | 200 | 8 | 10 | 6 | 1 | 2.057,40 |
| 149B2565D | 250 | 10 | 10 | 6 | 1 | 2.709,70 |

Para las dimensiones véase la pág. 125

337

Cuenta con cuerpo en fundición GG25 con revestimiento epoxi, malla en acero cincado y membrana en EPDM.

Opciones: malla en acero inoxidable 316L.

Temperatura máxima: 60°C.

Aplicaciones: riego, presión de funcionamiento limitada, agua potable.

Dispone de certificado de conformidad ACS (Attestation de Conformité Sanitaire).



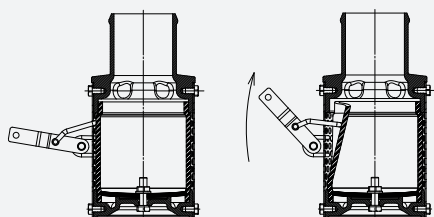
| Código | DN mm | DN" | Acoplamiento | PFA agua | Embalaje | PVP/€ |
|----------|-------|-------|--------------|----------|----------|--------|
| 149B2572 | - | 2 | hembra | 6 | 1 | 170,20 |
| 149B2574 | - | 2 1/2 | hembra | 6 | 1 | 260,60 |
| 149B2575 | - | 3 | hembra | 6 | 1 | 266,10 |
| 149B2577 | - | 4 | hembra | 6 | 1 | 297,20 |

Para las dimensiones véase la pág. 126

JUEGO

Juego de drenaje opcional para los modelos 317, 327 y 337. En las válvulas de diámetro superior a los 150 mm, el juego se monta de serie.

| Código | DN mm | DN" | Característica | Notas | Embalaje | PVP/€ |
|------------|---------|-----|----------------|-------|----------|-------|
| 149F008429 | 65-110 | - | - | - | 1 | 47,30 |
| 149F008449 | 120-150 | - | - | - | 1 | 54,00 |
| 149F008452 | 200-300 | - | - | - | 1 | 72,40 |

**NOTA TÉCNICA**

PRINCIPIO DE FUNCIONAMIENTO DEL SISTEMA DE DRENAJE (OPCIONAL)

FILTROS EN Y

Y333

Filtro para agua en fundición GG25 con revestimiento epoxi interior/externo para DN 40 - DN 50 y en fundición GG40 con revestimiento epoxi interior/externo para DN 65 - DN 400. Cuenta con malla en acero inoxidable y revestimiento epoxi interior y exterior. Ø de filtración: de DN 40 a DN 50 500 micras - para DN 65 800 micras - de DN 80 a DN 200 250 micras - de DN 250 a DN 400 1600 micras. Se suministra con tapa con tapones G 1/2" (de DN 40 a DN 150) y G 3/4" (de DN 200 a DN 400). Temperatura máxima: 100°C.

Aplicaciones: protección de las bombas, válvulas, reductores de presión, agua potable.

Dispone de certificado de conformidad ACS (Attestation de Conformité Sanitaire), PED 2014/68/UE y WRAS.



| Código | DN mm | DN" | PN | PFA agua | Embalaje | PVP/€ |
|-----------|-------|-------|-------|----------|----------|----------|
| 149B3260 | 40 | 1 1/2 | 10/16 | 16 | 1 | 76,50 |
| 149B3261 | 50 | 2 | 10/16 | 16 | 1 | 88,60 |
| 149B3262 | 65 | 2 1/2 | 10/16 | 16 | 1 | 116,20 |
| 149B3263 | 80 | 3 | 10/16 | 16 | 1 | 150,40 |
| 149B3264 | 100 | 4 | 10/16 | 16 | 1 | 198,70 |
| 149B3265 | 125 | 5 | 10/16 | 16 | 1 | 309,90 |
| 149B3266 | 150 | 6 | 10/16 | 16 | 1 | 414,30 |
| 149B3267 | 200 | 8 | 10 | 10 | 1 | 829,10 |
| 149B3268 | 250 | 10 | 10 | 10 | 1 | 1.693,20 |
| 149B3269 | 300 | 12 | 10 | 10 | 1 | 1.880,00 |
| 149B3794 | 350 | 14 | 10 | 10 | 1 | 3.430,70 |
| 149B3797 | 400 | 16 | 10 | 10 | 1 | 4.388,30 |
| 149B23118 | 200 | 8 | 16 | 16 | 1 | 885,30 |
| 149B23120 | 250 | 10 | 16 | 16 | 1 | 1.794,50 |
| 149B23122 | 300 | 12 | 16 | 16 | 1 | 1.990,50 |

Para las dimensiones véase la pág.126

Y666

Filtro en acero inoxidable AISI 316 roscado con tapón de purga: Filtración: 600 micras.

Temperatura máxima: 175°C.

Aplicaciones: procesos industriales, líquidos corrosivos, alta presión, alta temperatura.

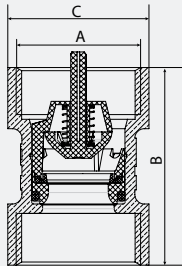


| Código | DN mm | DN" | Acoplamiento | PFA agua | Embalaje | PVP/€ |
|----------|-------|-------|---------------|----------|----------|--------|
| 149B5271 | - | 1/4 | hembra-hembra | 40 | 1 | 110,30 |
| 149B5272 | - | 3/8 | hembra-hembra | 40 | 1 | 110,30 |
| 149B5273 | - | 1/2 | hembra-hembra | 40 | 1 | 119,70 |
| 149B5274 | - | 3/4 | hembra-hembra | 40 | 1 | 145,00 |
| 149B5275 | - | 1 | hembra-hembra | 40 | 1 | 163,90 |
| 149B5276 | - | 1 1/4 | hembra-hembra | 40 | 1 | 214,30 |
| 149B5277 | - | 1 1/2 | hembra-hembra | 40 | 1 | 290,10 |
| 149B5278 | - | 2 | hembra-hembra | 40 | 1 | 397,70 |

Para las dimensiones véase la pág.126

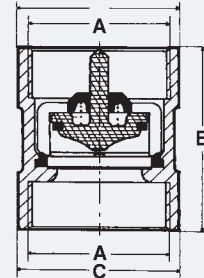
DIMENSIONES

601



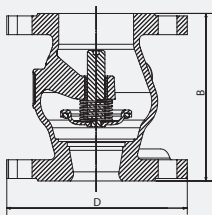
| A " | A mm | B mm | C mm |
|--------|---------|---------|---------|
| 3/8 | 12/17 | 38 | 22 |
| 1/2 | 15/21 | 41 | 26 |
| 3/4 | 20/27 | 42 | 30 |
| 1 | 26/34 | 47 | 37 |
| 1 1/4 | 33/42 | 55 | 47 |
| 1 1/2 | 40/49 | 78 | 55 |
| 2 | 50/60 | 89 | 67 |

601V



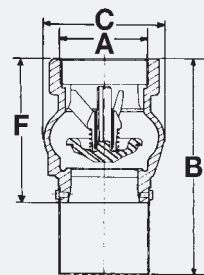
| A " | A mm | B mm | C mm |
|--------|---------|---------|---------|
| 3/8 | 12/17 | 38 | 22 |
| 1/2 | 15/21 | 41 | 26 |
| 1 | 26/34 | 47 | 37 |
| 1 1/2 | 40/49 | 78 | 55 |

462



| DN " | A mm | B mm | C mm |
|---------|---------|---------|---------|
| 2 | 50 | 150 | 165 |
| 2 1/4 | 65 | 170 | 185 |
| 3 | 80 | 180 | 200 |
| 4 | 100 | 190 | 220 |
| 5 | 125 | 200 | 250 |
| 6 | 150 | 210 | 285 |
| 8 | 200 | 230 | 340 |

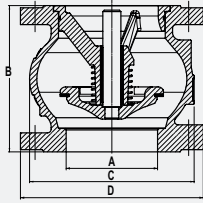
202



| DN " | A mm | B mm | C mm |
|---------|---------|---------|---------|
| 2 1/2 | 65 | 148 | 97 |
| 3 | 80 | 174 | 125 |
| 4 | 100 | 203 | 150 |

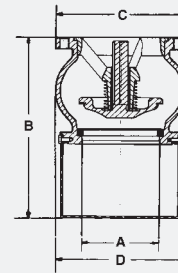
DIMENSIONES

402/402V



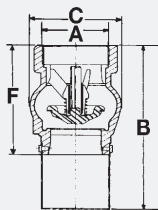
| A " | A mm | B mm | C mm | D mm |
|--------|---------|---------|---------|---------|
| 1 1/2 | 40 | 85 | 80 | 150 |
| 2 | 50 | 100 | 97 | 165 |
| 2 1/2 | 65 | 120 | 125 | 185 |
| 3 | 80 | 140 | 150 | 200 |
| 4 | 100 | 170 | 187 | 220 |
| 5 | 125 | 200 | 220 | 250 |
| 6 | 150 | 230 | 250 | 285 |
| 8 | 200 | 289 | 340 | 340 |
| 10 | 250 | 354 | 420 | 405 |
| 12 | 300 | 396 | 490 | 460 |
| 14 | 350 | 473 | 586 | 533 |
| 16 | 400 | 560 | 680 | 597 |
| 20 | 500 | 750 | 880 | 670 |

302



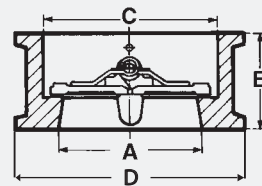
| A mm | B mm | C mm | D mm |
|---------|---------|---------|---------|
| 50 | 143 | 165 | 97 |
| 65 | 185 | 185 | 125 |
| 80 | 218 | 200 | 150 |
| 100 | 265 | 220 | 181 |
| 125 | 333 | 254 | 217 |
| 150 | 373 | 285 | 256 |
| 200 | 483 | 343 | 336 |
| 250 | 572 | 406 | 416 |
| 300 | 652 | 482 | 486 |
| 350 | 771 | 533 | 580 |
| 400 | 876 | 597 | 676 |
| 500 | 1094 | 670 | 880 |

102



| A " | A mm | B mm | C mm | F mm |
|--------|---------|---------|---------|---------|
| 2 1/4 | 60 | 167 | 97 | 123 |
| 2 1/2 | 65 | 167 | 97 | 124 |
| 3 | 80 | 212 | 125 | 152 |
| 4 | 100 | 251 | 150 | 180 |
| 5 | 125 | 345 | 188 | 230 |
| 6 | 150 | 430 | 223 | 275 |
| 7 | 175 | 508 | 266 | 333 |
| 8 | 200 | 508 | 266 | 333 |

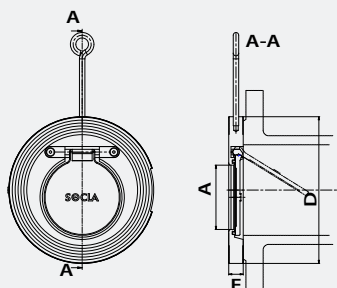
895/895V



| A " | A mm | B mm | C mm | D mm |
|--------|---------|---------|---------|---------|
| 2 | 50 | 54 | 60 | 109 |
| 2 1/2 | 65 | 54 | 73 | 129 |
| 3 | 80 | 57 | 89 | 144 |
| 4 | 100 | 64 | 114 | 164 |
| 5 | 125 | 70 | 141 | 194 |
| 6 | 150 | 76 | 168 | 220 |
| 8 | 200 | 95 | 219 | 275 |
| 10 | 250 | 108 | 273 | 330 |
| 12 | 300 | 143 | 324 | 380 |
| 16 | 400 | 191 | 410 | 491 |

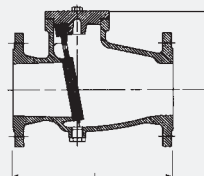
DIMENSIONES

635E/635V/627E/627V

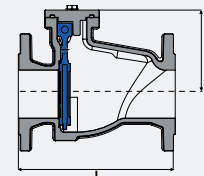


| DN | A mm | D mm | E mm |
|-----|------|------|------|
| 40 | 22 | 94 | 16 |
| 50 | 32 | 106 | 16 |
| 65 | 42 | 129 | 16 |
| 80 | 53 | 144 | 16 |
| 100 | 71 | 162 | 16 |
| 125 | 94 | 194 | 16 |
| 150 | 114 | 220 | 19 |
| 200 | 164 | 275 | 28 |
| 250 | 199 | 331 | 32 |
| 300 | 240 | 380 | 38 |

405

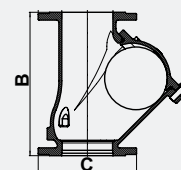


405L



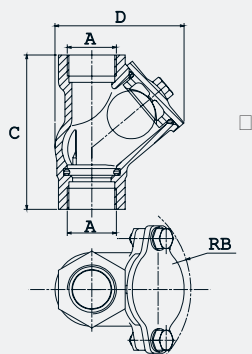
| DN | L mm | H mm | DN | L mm | H mm |
|-----|------|------|-----|------|-------|
| 65 | 240 | 122 | 40 | 180 | 89 |
| 80 | 260 | 140 | 50 | 200 | 95,5 |
| 100 | 300 | 152 | 65 | 240 | 122,5 |
| 125 | 350 | 162 | 80 | 260 | 139,5 |
| 150 | 400 | 180 | 100 | 300 | 154,5 |
| 200 | 500 | 205 | 125 | 350 | 162 |
| 250 | 600 | 255 | 150 | 400 | 179 |
| 300 | 700 | 293 | | | |

418



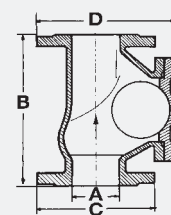
| A " | A mm | B mm | C mm | D mm |
|-------|------|------|------|------|
| 2 | 50 | 200 | 165 | 173 |
| 2 1/2 | 65 | 240 | 185 | 214 |
| 3 | 80 | 260 | 200 | 252 |
| 4 | 100 | 300 | 220 | 289 |
| 5 | 125 | 350 | 250 | 368 |
| 6 | 150 | 400 | 285 | 424 |
| 8 | 200 | 500 | 340 | 509 |

508/508F



| A " | A mm | RB mm | C mm | D mm |
|-------|-------|-------|-------|-------|
| 1 | 26/34 | 76 | 114 | 95 |
| 1 1/4 | 33/42 | 85 | 132 | 110,5 |
| 1 1/2 | 40/49 | 93 | 145 | 121 |
| 2 | 50/60 | 107 | 173,5 | 144 |
| 2 1/2 | 66/76 | 127 | 200 | 174,5 |

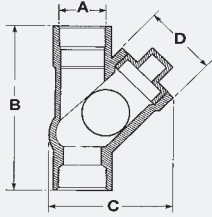
408



| A " | A mm | B mm | C mm | D mm |
|-----|------|------|------|--------|
| 10 | 250 | 600 | 400 | 593,50 |
| 12 | 300 | 700 | 455 | 725,50 |
| 14 | 350 | 875 | 505 | 820 |

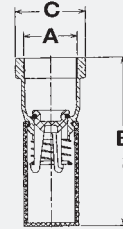
DIMENSIONES

208P



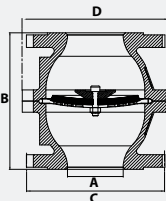
| A " | A mm | B mm | C mm |
|--------|---------|---------|---------|
| 1 | 26/34 | 207 | 114 |
| 1 1/4 | 33/42 | 143 | 114 |
| 1 1/2 | 40/49 | 154 | 135 |
| 2 | 50/60 | 179 | 160 |
| 2 1/2 | 66/76 | 198 | 189 |
| 3 | 80/90 | 276 | 225 |

190



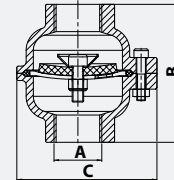
| A " | A mm | B mm | C mm |
|--------|---------|---------|---------|
| 1 1/2 | 40/49 | 148 | 53 |
| 2 | 50/60 | 179 | 66 |

407



| A " | A mm | B mm | C mm | D mm |
|--------|---------|---------|---------|---------|
| 1 1/2 | 40 | 148 | 150 | 140 |
| 2 | 50 | 158 | 164 | 159 |
| 2 1/2 | 65 | 176 | 183 | 169 |
| 3 | 80 | 196 | 200 | 212 |
| 4 | 100 | 213 | 220 | 234 |
| 5 | 125 | 228 | 250 | 250 |
| 6 | 150 | 266 | 285 | 324 |
| 8 | 200 | 439 | 340 | 426 |

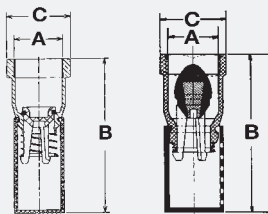
207



| A " | A mm | B mm | C mm |
|--------|---------|---------|---------|
| 3/8 | 12/17 | 67,5 | 60,0 |
| 1/2 | 15/21 | 86,0 | 88,0 |
| 3/4 | 20/27 | 86,0 | 88,0 |
| 1 | 26/34 | 96,0 | 97,5 |
| 1 1/4 | 33/42 | 100,0 | 107,5 |
| 1 1/2 | 40/49 | 132,0 | 123,5 |
| 2 | 50/60 | 172,0 | 139,5 |
| 2 1/2 | 66/76 | 196,0 | 170,0 |
| 3 | 80/90 | 234,0 | 214,0 |

190D

Ø 3/4 - 1 1/4
1 1/2 - 2

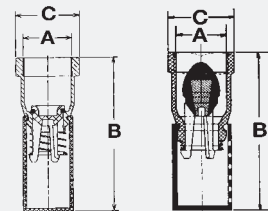


Ø 3/8 - 1/2 - 1

| A " | A mm | B mm | C mm |
|--------|---------|---------|---------|
| 3/8 | 12/17 | 56 | 23 |
| 1/2 | 15/21 | 56 | 27 |
| 3/4 | 20/27 | 75 | 31 |
| 1 | 26/34 | 95 | 40 |
| 1 1/4 | 33/42 | 119 | 49 |
| 1 1/2 | 40/49 | 148 | 56 |
| 2 | 50/60 | 180 | 66 |

193D

Ø 3/4 - 1 1/4
1 1/2 - 2

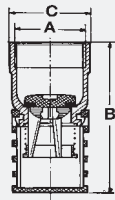


Ø 3/8 - 1/2 - 1

| A " | A mm | B mm | C mm |
|--------|---------|---------|---------|
| 3/8 | 12/17 | 59 | 23 |
| 1/2 | 15/21 | 59 | 24 |
| 3/4 | 20/27 | 64,5 | 30 |
| 1 | 26/34 | 78,5 | 37 |
| 1 1/4 | 33/42 | 97 | 47 |
| 1 1/2 | 40/49 | 148 | 53 |
| 2 | 50/60 | 179 | 66 |

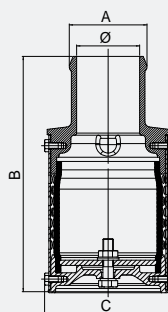
DIMENSIONES

193/114



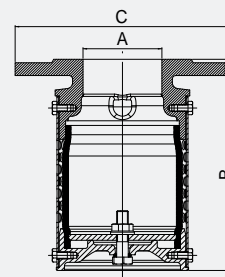
| A " | A mm | B mm | C mm |
|--------|---------|---------|---------|
| 3/8 | 12/17 | 57 | 23 |
| 1/2 | 15/21 | 57 | 27 |
| 3/4 | 20/27 | 75 | 31 |
| 1 | 26/34 | 95 | 40 |
| 1 1/4 | 33/42 | 119 | 49 |
| 1 1/2 | 40/49 | 148 | 56 |
| 2 | 50/60 | 180 | 66 |

317



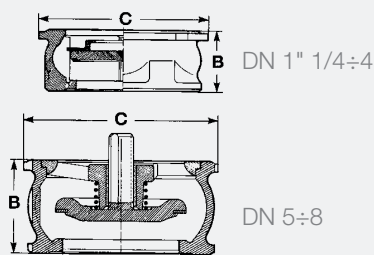
| Diam passaggio | A mm | B mm | C mm |
|-------------------|---------|---------|---------|
| 30 | 43 | 172 | 92 |
| 40 | 54 | 182 | 92 |
| 50 | 64 | 192 | 92 |
| 60 | 74 | 224 | 121 |
| 70 | 84 | 250 | 137 |
| 80 | 94 | 280 | 150 |
| 90 | 104 | 290 | 150 |
| 98 | 114 | 324 | 165 |
| 108 | 124 | 334 | 165 |
| 138 | 154 | 405 | 205 |
| 180 | 206 | 482 | 276 |
| 230 | 258 | 561 | 336 |
| 276 | 308 | 656 | 401 |

327



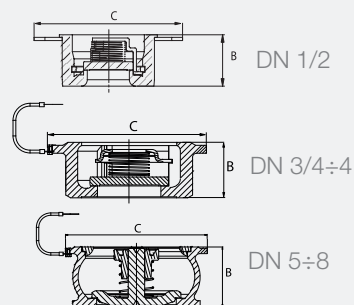
| A " | A mm | B mm | C mm |
|--------|---------|---------|---------|
| 2 | 50 | 151 | 165 |
| 2 1/2 | 65 | 182 | 185 |
| 3 | 80 | 205 | 200 |
| 4 | 100 | 228 | 220 |
| 5 | 125 | 258 | 250 |
| 6 | 150 | 303 | 285 |
| 8 | 200 | 385 | 340 |
| 10 | 250 | 441 | 395 |
| 12 | 300 | 506 | 445 |

802



| DN " | DN mm | B mm | C-PN16 mm | C-PN10/16 ASA150 mm |
|---------|----------|---------|--------------|------------------------|
| 1 1/4 | 32 | 28 | 78 | 84 |
| 1 1/2 | 40 | 31,5 | 88 | 94 |
| 2 | 50 | 40 | 98 | 109 |
| 1 1/2 | 65 | 46 | 118 | 129 |
| 3 | 80 | 50 | 134 | 144 |
| 4 | 100 | 60 | 154 | 162 |
| 5 | 125 | 90 | - | 194 |
| 6 | 150 | 106 | - | 218 |
| 8 | 200 | 140 | 262 | 273 |

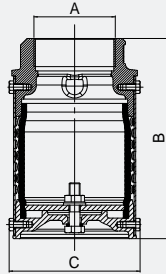
**812
812X**



| DN " | DN mm | B mm | C-PN16 mm | C-PN10/16 ASA150 mm | C-PN25/40 ASA 300 mm |
|---------|----------|---------|--------------|------------------------|-------------------------|
| 1/2 | 15 | 16 | 44 | 53 | 53 |
| 3/4 | 20 | 19 | 54 | 63 | 63 |
| 1 | 25 | 22 | 64 | 73 | 73 |
| 1 1/4 | 32 | 28 | 78 | 84 | 84 |
| 1 1/2 | 40 | 31,5 | 88 | 94 | 94 |
| 2 | 50 | 40 | 98 | 109 | 109 |
| 2 1/2 | 65 | 46 | 118 | 129 | 129 |
| 3 | 80 | 50 | 134 | 144 | 144 |
| 4 | 100 | 60 | 154 | 162 | 170 |
| 5 | 125 | 90 | - | 192 | 192 |
| 6 | 150 | 106 | - | 218 | 224 |
| 8 | 200 | 140 | 262 | 273 | - |
| 8 | 200 | 140 | - | - | 284 |

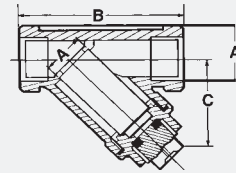
DIMENSIONES

337



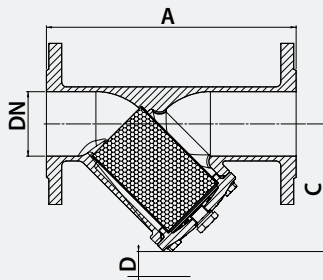
| A | A | B | C |
|-------|-----|-----|-----|
| " | mm | mm | mm |
| 2 | 50 | 153 | 92 |
| 2 1/2 | 65 | 185 | 121 |
| 3 | 80 | 205 | 137 |
| 4 | 100 | 230 | 150 |

Y666



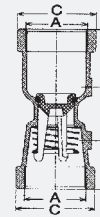
| A | B | C |
|-------|-----|----|
| " | mm | mm |
| 1/4 | 57 | 32 |
| 3/8 | 57 | 32 |
| 1/2 | 61 | 36 |
| 3/4 | 70 | 41 |
| 1 | 86 | 44 |
| 1 1/4 | 100 | 51 |
| 1 1/2 | 111 | 59 |
| 2 | 138 | 72 |

Y333



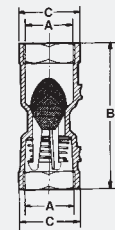
| Ø | A | C | D | Filtraggio |
|-----|------|-----|-----|------------|
| mm | mm | mm | mm | mm |
| 40 | 200 | 130 | 35 | 0,50 |
| 50 | 230 | 145 | 50 | 0,50 |
| 65 | 290 | 192 | 65 | 0,80 |
| 80 | 310 | 159 | 75 | 1,25 |
| 100 | 350 | 187 | 90 | 1,25 |
| 125 | 400 | 249 | 125 | 1,25 |
| 150 | 480 | 326 | 145 | 1,25 |
| 200 | 600 | 403 | 220 | 1,25 |
| 250 | 730 | 472 | 200 | 1,60 |
| 300 | 850 | 508 | 250 | 1,60 |
| 350 | 980 | 587 | 315 | 1,60 |
| 400 | 1100 | 658 | 370 | 1,60 |

290/297



| A | A | C | D |
|-------|-------|-------|----|
| " | mm | mm | mm |
| 1/4 | 8/13 | 52,5 | 20 |
| 3/8 | 12/17 | 54,0 | 20 |
| 1/2 | 15/21 | 66,0 | 24 |
| 3/4 | 20/27 | 73,0 | 30 |
| 1 | 26/34 | 94,0 | 38 |
| 1 1/4 | 33/42 | 105,0 | 47 |
| 1 1/2 | 40/49 | 120,0 | 53 |
| 2 | 50/60 | 156 | 66 |

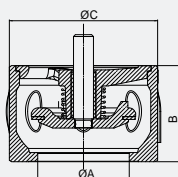
290D/297D



| A | A | B | C |
|-----|-------|-----|----|
| " | mm | mm | mm |
| 3/8 | 12/17 | 54 | 23 |
| 1/2 | 15/21 | 66 | 28 |
| 3/4 | 20/27 | 80 | 34 |
| 1 | 26/34 | 100 | 44 |

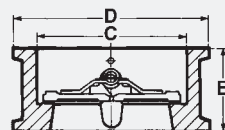
DIMENSIONES

882



| A " | B mm | PN 10/16 | PN 25 | PN 40 | ASA 150 |
|--------|---------|-------------|----------|----------|------------|
| 65 | 75 | 10/16 | 25 | 40 | 150 |
| 80 | 85 | 142 | 142 | 142 | - |
| 100 | 105 | 162 | 170 | 170 | 170 |
| 125 | 90 | 194 | 194 | 194 | 194 |
| 150 | 106 | 218 | 222 | 222 | 222 |
| 200 | 140 | 273 | - | - | 273 |
| 200 | 140 | - | 285 | - | - |
| 200 | 140 | - | - | 289 | - |
| 250 | 200 | - | 339 | - | - |
| 250 | 200 | 328 | - | 352 | 328 |
| 350 | 980 | 587 | 315 | 1,60 | |
| 400 | 1100 | 658 | 370 | 1,60 | |

805



| D " | D mm | D mm | C mm | D mm |
|--------|---------|---------|---------|---------|
| 2 | 50 | 54 | 60 | 109 |
| 2 1/2 | 65 | 54 | 73 | 129 |
| 3 | 80 | 57 | 89 | 144 |
| 4 | 100 | 64 | 114 | 164 |
| 5 | 125 | 70 | 141 | 194 |
| 6 | 150 | 76 | 168 | 220 |
| 8 | 200 | 95 | 219 | 275 |
| 10 | 250 | 108 | 273 | 330 |
| 12 | 300 | 143 | 324 | 380 |
| 14 | 350 | 184 | 356 | 440 |
| 16 | 400 | 191 | 410 | 491 |
| 18 | 450 | 203 | 457 | 541 |
| 20 | 500 | 213 | 508 | 596 |
| 24 | 600 | 222 | 610 | 698 |

3

Capítulo 4

Manómetros y termómetros

M1-80/R Manómetro con acoplamiento radial



Mayor precisión respecto a los manómetros estándar en venta en el mercado
Puntero rojo regulable (INAIL)
Producto fabricado en Europa

 **FIMET**

Capítulo 4.1

Manómetros

MANÓMETROS PARA CENTRAL TÉRMICA

M1-ABS 50/R

Manómetro DN 50 con acoplamiento radial, caja en plástico y puntero rojo para instalaciones de calefacción. Rango de medición de 0÷4 a 0÷40 bar. Clase de precisión 1,6 Otras escalas y conexiones bajo pedido.

Es conforme con la norma EN 837-1.

| Código | Escala | Conexiones | Cant. | PVP/€ |
|------------|----------|------------|-------|-------|
| PA2204BB10 | 0÷4 bar | G1/4B | 10 | 5,80 |
| PA2206BB13 | 0÷6 bar | G1/4B | 10 | 5,80 |
| PA2210BB12 | 0÷10 bar | G1/4B | 10 | 5,80 |
| PA2216BB09 | 0÷16 bar | G1/4B | 10 | 5,80 |
| PA2225BB04 | 0÷25 bar | G1/4B | 100 | 5,80 |
| PA2240BB00 | 0÷40 bar | G1/4B | 100 | 5,80 |

Para las dimensiones véase el catálogo técnico



M1-ABS 63/R

Manómetro DN 63 con acoplamiento radial, caja en plástico y puntero rojo para instalaciones de calefacción. Rango de medición de 0÷1 a 0÷40 bar. Clase de precisión 1,6 Otras escalas y conexiones bajo pedido.

Es conforme con la norma EN 837-1. Es conforme con los requisitos técnicos INAIL.

| Código | Escala | Conexiones | Cant. | PVP/€ |
|------------|-----------|------------|-------|-------|
| PA3101BB02 | 0÷1 bar | G1/4B | 100 | 8,70 |
| PA3102BB01 | 0÷1.6 bar | G1/4B | 100 | 8,70 |
| PA3203BB02 | 0÷2.5 bar | G1/4B | 100 | 6,00 |
| PA3204BB12 | 0÷4 bar | G1/4B | 10 | 6,00 |
| PA3206BB13 | 0÷6 bar | G1/4B | 10 | 6,00 |
| PA3210BB15 | 0÷10 bar | G1/4B | 10 | 6,00 |
| PA3216BB12 | 0÷16 bar | G1/4B | 10 | 6,00 |
| PA3225BB01 | 0÷25 bar | G1/4B | 10 | 6,00 |
| PA3240BB00 | 0÷40 bar | G1/4B | 100 | 6,00 |

Para las dimensiones véase el catálogo técnico



M1-ABS 80/R

Manómetro DN 80 con acoplamiento radial, caja en plástico y puntero rojo para instalaciones de calefacción. Rango de medición de 0÷1 a 0÷40 bar o 0÷60 mH₂O. Clase de precisión 1,6.

Otras escalas y conexiones bajo pedido.

Es conforme con la norma EN 837-1 y con los requisitos técnicos INAIL.



| Código | Escala | Conexiones | Cant. | PVP/€ |
|------------|------------------------|------------|-------|-------|
| PA4101BC01 | 0÷1 bar | G3/8B | 50 | 13,10 |
| PA4102BC01 | 0÷1.6 bar | G3/8B | 50 | 13,10 |
| PA4203BC01 | 0÷2.5 bar | G3/8B | 1 | 11,20 |
| PA4204BC05 | 0÷4 bar | G3/8B | 1 | 11,20 |
| PA4206BC07 | 0÷6 bar | G3/8B | 1 | 11,20 |
| PA4210BC05 | 0÷10 bar | G3/8B | 1 | 11,20 |
| PA4216BC02 | 0÷16 bar | G3/8B | 1 | 11,20 |
| PA4225BC01 | 0÷25 bar | G3/8B | 1 | 11,20 |
| PA4240BC01 | 0÷40 bar | G3/8B | 50 | 11,20 |
| PA4101WC02 | 0÷10 mH ₂ O | G3/8B | 1 | 13,10 |
| PA4102WC02 | 0÷16 mH ₂ O | G3/8B | 1 | 13,10 |
| PA4203WC02 | 0÷25 mH ₂ O | G3/8B | 50 | 11,20 |
| PA4204WC01 | 0÷40 mH ₂ O | G3/8B | 1 | 11,20 |
| PA4206WC01 | 0÷60 mH ₂ O | G3/8B | 1 | 11,20 |
| PA4204BD03 | 0÷4 bar | G1/2B | 50 | 11,20 |
| PA4206BD04 | 0÷6 bar | G1/2B | 1 | 11,20 |
| PA4210BD03 | 0÷10 bar | G1/2B | 1 | 11,20 |
| PA4216BD04 | 0÷16 bar | G1/2B | 50 | 11,20 |
| PA4225BD02 | 0÷25 bar | G1/2B | 50 | 11,20 |

Para las dimensiones véase el catálogo técnico

M1-ABS 100/R

Manómetro DN 100 con acoplamiento radial, caja en plástico y puntero rojo para instalaciones de calefacción. Rango de medición de 0÷1 a 0÷40 bar. Clase de precisión 1,6 Otras escalas y conexiones bajo pedido.

Es conforme con la norma EN 837-1 y con los requisitos técnicos INAIL.



| Código | Escala | Conexiones | Cant. | PVP/€ |
|------------|-----------|------------|-------|-------|
| PA5101BD02 | 0÷1 bar | G1/2B | 30 | 18,20 |
| PA5102BD01 | 0÷1.6 bar | G1/2B | 30 | 18,20 |
| PA5203BD01 | 0÷2.5 bar | G1/2B | 30 | 16,10 |
| PA5204BD01 | 0÷4 bar | G1/2B | 1 | 16,10 |
| PA5206BD03 | 0÷6 bar | G1/2B | 1 | 16,10 |
| PA5210BD02 | 0÷10 bar | G1/2B | 1 | 16,10 |
| PA5216BD03 | 0÷16 bar | G1/2B | 1 | 16,10 |
| PA5225BD02 | 0÷25 bar | G1/2B | 30 | 16,10 |
| PA5240BD01 | 0÷40 bar | G1/2B | 30 | 16,10 |

Para las dimensiones véase el catálogo técnico

M1-63/R

Manómetro DN 63 con acoplamiento radial, caja en **acero cromado** y puntero rojo para instalaciones de calefacción. Rango de medición de 0÷4 a 0÷6 bar. Clase de precisión 1,6 Otras escalas y conexiones bajo pedido.

Es conforme con la norma EN 837-1 y con los requisitos técnicos INAIL.



| Código | Escala | Conexiones | Cant. | PVP/€ |
|------------|----------|------------|-------|-------|
| PA3804BB00 | 0÷4 bar | G1/4B | 100 | 7,00 |
| PA3806BB01 | 0÷6 bar | G1/4B | 100 | 7,00 |
| PA3810BB00 | 0÷10 bar | G1/4B | 100 | 7,00 |
| PA3816BB00 | 0÷16 bar | G1/4B | 100 | 7,00 |

Para las dimensiones véase el catálogo técnico

M1-80/R

Manómetro DN 80 con acoplamiento radial, caja en **acero cromado** y puntero rojo para instalaciones de calefacción. Rango de medición de 0÷4 a 0÷6 bar. Clase de precisión 1,6 Otras escalas y conexiones bajo pedido.

Es conforme con la norma EN 837-1 y con los requisitos técnicos INAIL.



| Código | Escala | Conexiones | Cant. | PVP/€ |
|------------|----------|------------|-------|-------|
| PA4804BK01 | 0÷4 bar | G3/8B | 1 | 14,00 |
| PA4806BK01 | 0÷6 bar | G3/8B | 1 | 14,00 |
| PA4810BK01 | 0÷10 bar | G3/8B | 1 | 14,00 |
| PA4816BK01 | 0÷16 bar | G3/8B | 1 | 14,00 |

Para las dimensiones véase el catálogo técnico

M3A-ABS 50/R

Manómetro DN 50 con acoplamiento radial, caja en plástico y puntero rojo para instalaciones de calefacción. Rango de medición de 0÷4 a 0÷40 bar. Clase de precisión 1,6 Otras escalas y conexiones bajo pedido.

Es conforme con la norma EN 837-1 y con los requisitos técnicos INAIL.



| Código | Escala | Conexiones | Cant. | PVP/€ |
|------------|----------|------------|-------|-------|
| PB2204BB16 | 0÷4 bar | G1/4B | 100 | 6,40 |
| PB2206BB10 | 0÷6 bar | G1/4B | 10 | 6,40 |
| PB2210BB09 | 0÷10 bar | G1/4B | 10 | 6,40 |
| PB2216BB04 | 0÷16 bar | G1/4B | 100 | 6,40 |
| PB2225BB00 | 0÷25 bar | G1/4B | 100 | 6,40 |
| PB224001 | 0÷40 bar | G1/4B | 100 | 6,40 |

Para las dimensiones véase el catálogo técnico

M3A-ABS 63/R

Manómetro DN 63 con acoplamiento radial, caja en plástico y puntero rojo para instalaciones de calefacción. Rango de medición de 0÷4 a 0÷40 bar. Clase de precisión 1,6 Otras escalas y conexiones bajo pedido.

Es conforme con la norma EN 837-1 y con los requisitos técnicos INAIL.



| Código | Escala | Conexiones | Cant. | PVP/€ |
|------------|----------|------------|-------|-------|
| PB3204BB06 | 0÷4 bar | G1/4B | 10 | 6,60 |
| PB3206BB06 | 0÷6 bar | G1/4B | 10 | 6,60 |
| PB3210BB05 | 0÷10 bar | G1/4B | 10 | 6,60 |
| PB3216BB07 | 0÷16 bar | G1/4B | 10 | 6,60 |
| PB3225BB00 | 0÷25 bar | G1/4B | 10 | 6,60 |
| PB324001 | 0÷40 bar | G1/4B | 100 | 6,60 |

Para las dimensiones véase el catálogo técnico

MANÓMETROS DE MEMBRANA PARA GAS

MP1-63

Manómetro de membrana DN 63 para gas con acoplamiento radial y caja en acero cromado. Rango de medición de 0÷60 a 0÷600 mbar - doble escala mbar y mmH₂O. Clase de precisión 2,5

Es conforme con la norma EN 837-1.



| Código | Escala | Conexiones | Cant. | PVP/€ |
|----------|--------------------------------------|------------|-------|-------|
| PP354410 | 0÷600 mmH ₂ O/0÷60 mbar | G1/4B | 1 | 36,10 |
| PP354810 | 0÷1000 mmH ₂ O/0÷100 mbar | G1/4B | 1 | 36,10 |
| PP356010 | 0÷2500 mmH ₂ O/0÷250 mbar | G1/4B | 1 | 36,10 |
| PP356610 | 0÷4000 mmH ₂ O/0÷400 mbar | G1/4B | 1 | 36,10 |
| PP357010 | 0÷6000 mmH ₂ O/0÷600 mbar | G1/4B | 1 | 36,10 |

Para las dimensiones véase el catálogo técnico

MP1-80

Manómetro de membrana DN 80 para gas con acoplamiento radial y caja en acero cromado. Rango de medición de 0÷60 a 0÷600 mbar - doble escala mbar y mmH₂O. Clase de precisión 2,5

Es conforme con la norma EN 837-1.

| Código | Escala | Conexiones | Cant. | PVP/€ |
|----------|--------------------------------------|------------|-------|-------|
| PP454411 | 0÷600 mmH ₂ O/0÷60 mbar | G3/8B | 1 | 48,40 |
| PP454811 | 0÷1000 mmH ₂ O/0÷100 mbar | G3/8B | 1 | 48,40 |
| PP456011 | 0÷2500 mmH ₂ O/0÷250 mbar | G3/8B | 1 | 48,40 |
| PP456611 | 0÷4000 mmH ₂ O/0÷400 mbar | G3/8B | 1 | 48,40 |
| PP457011 | 0÷6000 mmH ₂ O/0÷600 mbar | G3/8B | 1 | 48,40 |

Para las dimensiones véase el catálogo técnico



4

MP1-100

Manómetro de membrana DN 100 para gas con acoplamiento radial y caja en acero cromado. Rango de medición de 0÷60 a 0÷600 mbar - doble escala mbar y mmH₂O. Clase de precisión 2,5

Es conforme con la norma EN 837-1.

| Código | Escala | Conexiones | Cant. | PVP/€ |
|----------|--------------------------------------|------------|-------|-------|
| PP554412 | 0÷600 mmH ₂ O/0÷60 mbar | G1/2B | 1 | 50,50 |
| PP554812 | 0÷1000 mmH ₂ O/0÷100 mbar | G1/2B | 1 | 50,50 |
| PP556012 | 0÷2500 mmH ₂ O/0÷250 mbar | G1/2B | 1 | 50,50 |
| PP556612 | 0÷4000 mmH ₂ O/0÷400 mbar | G1/2B | 1 | 50,50 |
| PP557012 | 0÷6000 mmH ₂ O/0÷600 mbar | G1/2B | 1 | 50,50 |

Para las dimensiones véase el catálogo técnico

**MANÓMETROS SECOS PARA APLICACIONES INDUSTRIALES****M1-ABS 40**

Manómetro DN 40 con acoplamiento radial y caja en plástico para aplicaciones industriales. Rango de medición de 0÷1 a 0÷40 bar - doble escala bar/psi. Clase de precisión 1,6. Otras escalas y conexiones bajo pedido.

Es conforme con la norma EN 837-1.

| Código | Escala | Conexiones | Cant. | PVP/€ |
|------------|---------------|------------|-------|-------|
| PA110117LF | 0÷1 bar/psi | R1/8 | 240 | 7,60 |
| PA1102DE01 | 0÷1.6 bar/psi | R1/8 | 240 | 7,60 |
| PA120317LF | 0÷2.5 bar/psi | R1/8 | 10 | 5,50 |
| PA120417LF | 0÷4 bar/psi | R1/8 | 240 | 5,50 |
| PA120617LF | 0÷6 bar/psi | R1/8 | 10 | 5,50 |
| PA121017LF | 0÷10 bar/psi | R1/8 | 10 | 5,50 |
| PA121217LF | 0÷12 bar/psi | R1/8 | 10 | 5,50 |
| PA121617LF | 0÷16 bar/psi | R1/8 | 10 | 5,50 |
| PA122017LF | 0÷20 bar/psi | R1/8 | 240 | 5,50 |
| PA1225DE00 | 0÷25 bar/psi | R1/8 | 240 | 5,50 |
| PA1240DE00 | 0÷40 bar/psi | R1/8 | 240 | 5,50 |

Para las dimensiones véase el catálogo técnico



M1-ABS 50

Manómetro DN 50 con acoplamiento radial y caja en plástico para aplicaciones industriales. Rango de medición de 0÷1 a 0÷40 bar - doble escala bar/psi. Clase de precisión 1,6. Otras escalas y conexiones bajo pedido.

Es conforme con la norma EN 837-1.



| Código | Escala | Conexiones | Cant. | PVP/€ |
|------------|---------------|------------|-------|-------|
| PA210118LF | 0÷1 bar/psi | R1/4 | 100 | 8,30 |
| PA220318LF | 0÷2.5 bar/psi | R1/4 | 10 | 5,80 |
| PA220418LF | 0÷4 bar/psi | R1/4 | 100 | 5,80 |
| PA220618LF | 0÷6 bar/psi | R1/4 | 10 | 5,80 |
| PA221018LF | 0÷10 bar/psi | R1/4 | 10 | 5,80 |
| PA221218LF | 0÷12 bar/psi | R1/4 | 100 | 5,80 |
| PA221618LF | 0÷16 bar/psi | R1/4 | 10 | 5,80 |
| PA222018LF | 0÷20 bar/psi | R1/4 | 100 | 5,80 |
| PA222518 | 0÷25 bar/psi | R1/4 | 100 | 5,80 |
| PA224018 | 0÷40 bar/psi | R1/4 | 100 | 5,80 |
| PA220617LF | 0÷6 bar/psi | R1/8 | 100 | 5,80 |
| PA221017LF | 0÷10 bar/psi | R1/8 | 100 | 5,80 |
| PA221217LF | 0÷12 bar/psi | R1/8 | 10 | 5,80 |

Para las dimensiones véase el catálogo técnico

M1-ABS 63

Manómetro DN 63 con acoplamiento radial y caja en plástico para aplicaciones industriales. Rango de medición de 0÷1 a 0÷40 bar - doble escala bar/psi. Clase de precisión 1,6. Otras escalas y conexiones bajo pedido.

Es conforme con la norma EN 837-1.



| Código | Escala | Conexiones | Cant. | PVP/€ |
|------------|---------------|------------|-------|-------|
| PA310118LF | 0÷1 bar/psi | R1/4 | 10 | 8,70 |
| PA310218 | 0÷1.6 bar/psi | R1/4 | 100 | 8,70 |
| PA320318LF | 0÷2.5 bar/psi | R1/4 | 10 | 6,00 |
| PA320418LF | 0÷4 bar/psi | R1/4 | 10 | 6,00 |
| PA320618LF | 0÷6 bar/psi | R1/4 | 10 | 6,00 |
| PA321018LF | 0÷10 bar/psi | R1/4 | 10 | 6,00 |
| PA321218LF | 0÷12 bar/psi | R1/4 | 10 | 6,00 |
| PA321618LF | 0÷16 bar/psi | R1/4 | 10 | 6,00 |
| PA322018LF | 0÷20 bar/psi | R1/4 | 10 | 6,00 |
| PA3225DF00 | 0÷25 bar/psi | R1/4 | 100 | 6,00 |
| PA3240DF00 | 0÷40 bar/psi | R1/4 | 100 | 6,00 |

Para las dimensiones véase el catálogo técnico

M1-ABS 80

Manómetro DN 80 con acoplamiento radial y caja en plástico para aplicaciones industriales. Rango de medición de 0÷10 a 0÷25 bar - doble escala bar/psi. Clase de precisión 1,6. Otras escalas y conexiones bajo pedido.

Es conforme con la norma EN 837-1.



| Código | Escala | Conexiones | Cant. | PVP/€ |
|------------|--------------|------------|-------|-------|
| PA4210DC01 | 0÷10 bar/psi | G3/8B | 1 | 11,20 |
| PA4216DC00 | 0÷16 bar/psi | G3/8B | 1 | 11,20 |
| PA4225DC00 | 0÷25 bar/psi | G3/8B | 1 | 11,20 |

Para las dimensiones véase el catálogo técnico

M1-ABS 100

Manómetro DN 100 con acoplamiento radial y caja en plástico para aplicaciones industriales. Rango de medición de 0÷2,5 a 0÷40 bar - doble escala bar/psi. Clase de precisión 1,6. Otras escalas y conexiones bajo pedido.

Es conforme con la norma EN 837-1.

| Código | Escala | Conexiones | Cant. | PVP/€ |
|------------|---------------|------------|-------|-------|
| PA5203DD00 | 0÷2.5 bar/psi | G1/2B | 1 | 16,10 |
| PA5204DD01 | 0÷4 bar/psi | G1/2B | 1 | 16,10 |
| PA5206DD00 | 0÷6 bar/psi | G1/2B | 1 | 16,10 |
| PA5210DD01 | 0÷10 bar/psi | G1/2B | 1 | 16,10 |
| PA5216DD00 | 0÷16 bar/psi | G1/2B | 1 | 16,10 |
| PA5225DD00 | 0÷25 bar/psi | G1/2B | 1 | 16,10 |
| PA5240DD00 | 0÷40 bar/psi | G1/2B | 1 | 16,10 |

Para las dimensiones véase el catálogo técnico



4

M3A-ABS 40

Manómetro DN 40 con acoplamiento trasero y caja en plástico para aplicaciones industriales. Rango de medición de 0÷1 a 0÷20 bar - doble escala bar/psi. Clase de precisión 1,6. Otras escalas y conexiones bajo pedido.

Es conforme con la norma EN 837-1.

| Código | Escala | Conexiones | Cant. | PVP/€ |
|------------|---------------|------------|-------|-------|
| PB110117LF | 0÷1 bar/psi | R1/8 | 10 | 7,70 |
| PB120317LF | 0÷2.5 bar/psi | R1/8 | 10 | 5,60 |
| PB120417LF | 0÷4 bar/psi | R1/8 | 10 | 5,60 |
| PB120617LF | 0÷6 bar/psi | R1/8 | 10 | 5,60 |
| PB121017LF | 0÷10 bar/psi | R1/8 | 10 | 5,60 |
| PB121217LF | 0÷12 bar/psi | R1/8 | 10 | 5,60 |
| PB121617LF | 0÷16 bar/psi | R1/8 | 240 | 5,60 |
| PB122017LF | 0÷20 bar/psi | R1/8 | 10 | 5,60 |

Para las dimensiones véase el catálogo técnico

**M3A-ABS 50**

Manómetro DN 50 con acoplamiento trasero y caja en plástico para aplicaciones industriales. Rango de medición de 0÷1 a 0÷20 bar - doble escala bar/psi. Clase de precisión 1,6. Otras escalas y conexiones bajo pedido.

Es conforme con la norma EN 837-1.

| Código | Escala | Conexiones | Cant. | PVP/€ |
|------------|---------------|------------|-------|-------|
| PB210117LF | 0÷1 bar/psi | R1/8 | 10 | 9,00 |
| PB210217 | 0÷1.6 bar/psi | R1/8 | 100 | 9,00 |
| PB220317LF | 0÷2.5 bar/psi | R1/8 | 10 | 6,40 |
| PB220417LF | 0÷4 bar/psi | R1/8 | 10 | 6,40 |
| PB220617LF | 0÷6 bar/psi | R1/8 | 10 | 6,40 |
| PB221017LF | 0÷10 bar/psi | R1/8 | 10 | 6,40 |
| PB221217LF | 0÷12 bar/psi | R1/8 | 10 | 6,40 |
| PB221617LF | 0÷16 bar/psi | R1/8 | 100 | 6,40 |
| PB222017LF | 0÷20 bar/psi | R1/8 | 100 | 6,40 |
| PB220318LF | 0÷2.5 bar/psi | R1/4 | 100 | 6,40 |
| PB220418LF | 0÷4 bar/psi | R1/4 | 100 | 6,40 |
| PB220618LF | 0÷6 bar/psi | R1/4 | 10 | 6,40 |
| PB221018LF | 0÷10 bar/psi | R1/4 | 10 | 6,40 |
| PB221218LF | 0÷12 bar/psi | R1/4 | 10 | 6,40 |
| PB221618LF | 0÷16 bar/psi | R1/4 | 100 | 6,40 |

Para las dimensiones véase el catálogo técnico



M3A-ABS 63

Manómetro DN 63 con acoplamiento trasero y caja en plástico para aplicaciones industriales. Rango de medición de 0÷1 a 0÷40 bar - doble escala bar/psi. Clase de precisión 1,6. Otras escalas y conexiones bajo pedido.

Es conforme con la norma EN 837-1.

| Código | Escala | Conexiones | Cant. | PVP/€ |
|------------|---------------|------------|-------|-------|
| PB310118LF | 0÷1 bar/psi | R1/4 | 100 | 9,40 |
| PB310218 | 0÷1.6 bar/psi | R1/4 | 100 | 9,40 |
| PB320318LF | 0÷2.5 bar/psi | R1/4 | 10 | 6,60 |
| PB320418LF | 0÷4 bar/psi | R1/4 | 10 | 6,60 |
| PB320618LF | 0÷6 bar/psi | R1/4 | 10 | 6,60 |
| PB321018LF | 0÷10 bar/psi | R1/4 | 10 | 6,60 |
| PB321218LF | 0÷12 bar/psi | R1/4 | 10 | 6,60 |
| PB321618LF | 0÷16 bar/psi | R1/4 | 10 | 6,60 |
| PB322018LF | 0÷20 bar/psi | R1/4 | 100 | 6,60 |
| PB3225DF00 | 0÷25 bar/psi | R1/4 | 100 | 6,60 |
| PB3240DF00 | 0÷40 bar/psi | R1/4 | 100 | 6,60 |

Para las dimensiones véase el catálogo técnico



M3A-ABS 80

Manómetro DN 80 con acoplamiento trasero y caja en plástico para aplicaciones industriales. Clase de precisión 1,6. Códigos y precios bajo pedido.

Es conforme con la norma EN 837-1.



M1-80/T1

Manómetro DN 80 con acoplamiento radial, caja en acero pintado y aro cromado para aplicaciones industriales, especialmente **con vapor**. Rango de medición de 0÷2,5 a 0÷25 bar. Clase de precisión 1,6. Otras escalas y conexiones bajo pedido.

Es conforme con la norma EN 837-1.

| Código | Escala | Conexiones | Cant. | PVP/€ |
|------------|-----------|------------|-------|-------|
| PA4803BK00 | 0÷2,5 bar | G3/8B | 1 | 16,50 |
| PA4804BK00 | 0÷4 bar | G3/8B | 1 | 16,50 |
| PA4806BK00 | 0÷6 bar | G3/8B | 1 | 16,50 |
| PA4810BK00 | 0÷10 bar | G3/8B | 1 | 16,50 |
| PA4816BK00 | 0÷16 bar | G3/8B | 1 | 16,50 |
| PA4825BK00 | 0÷25 bar | G3/8B | 1 | 16,50 |

Para las dimensiones véase el catálogo técnico



M1-100/T1

Manómetro DN 100 con acoplamiento radial, caja en acero pintado y aro cromado para aplicaciones industriales, especialmente **con vapor**. Rango de medición de 0÷2,5 a 0÷25 bar. Clase de precisión 1,6. Otras escalas y conexiones bajo pedido.

Es conforme con la norma EN 837-1.

| Código | Escala | Conexiones | Cant. | PVP/€ |
|------------|-----------|------------|-------|-------|
| PA5803BL00 | 0÷2,5 bar | G1/2B | 1 | 21,80 |
| PA5804BL00 | 0÷4 bar | G1/2B | 1 | 21,80 |
| PA5806BL00 | 0÷6 bar | G1/2B | 1 | 21,80 |
| PA5810BL00 | 0÷10 bar | G1/2B | 1 | 21,80 |
| PA5816BL00 | 0÷16 bar | G1/2B | 1 | 21,80 |
| PA5825BL00 | 0÷25 bar | G1/2B | 1 | 21,80 |

Para las dimensiones véase el catálogo técnico

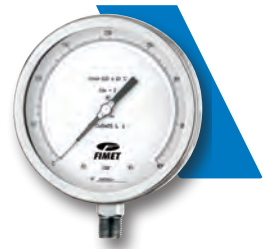


MC1-150/200

Manómetros de muestra con acoplamiento radial y caja en acero AISI 316 para la regulación y el control de otros manómetros o para mediciones de laboratorio.

Disponibles en los modelos DN 150 y DN 200 para clases de precisión de 0,25 y 0,5 y escalas de lectura hasta 1000 bar.

Códigos, precios, accesorios y certificados de regulación LAT (ex SIT) disponibles bajo pedido.



MX-MXG 63/100/160

Manómetros secos o de glicerina en acero inoxidable para aplicaciones industriales.

Disponibles en los modelos DN 63, DN 100 y DN 160 para clases de precisión de 1,6 y 1,0 y escalas hasta 1600 bar.

Códigos, precios, accesorios y certificados disponibles bajo pedido.

Es conforme con la norma EN 837-1.



4

MANÓMETROS DE GLICERINA PARA APLICACIONES INDUSTRIALES

MG1-INOX 63

Manómetro de glicerina DN 63 con acoplamiento radial y caja en acero inoxidable para aplicaciones industriales. Rango de medición de 0÷1 a 0÷600 bar - doble escala bar/psi. Clase de precisión 1,6.

Otras escalas y conexiones bajo pedido.

Es conforme con la norma EN 837-1.

| Código | Escala | Conexiones | Cant. | PVP/€ |
|------------|---------------|------------|-------|-------|
| PE340114LF | 0÷1 bar/psi | G1/4B | 10 | 14,70 |
| PE340214LF | 0÷1.6 bar/psi | G1/4B | 100 | 14,70 |
| PE350314LF | 0÷2.5 bar/psi | G1/4B | 10 | 12,50 |
| PE350414LF | 0÷4 bar/psi | G1/4B | 10 | 12,50 |
| PE350614LF | 0÷6 bar/psi | G1/4B | 10 | 12,50 |
| PE351014LF | 0÷10 bar/psi | G1/4B | 10 | 12,50 |
| PE351214LF | 0÷12 bar/psi | G1/4B | 10 | 12,50 |
| PE351614LF | 0÷16 bar/psi | G1/4B | 10 | 12,50 |
| PE352014LF | 0÷20 bar/psi | G1/4B | 10 | 12,50 |
| PE352514LF | 0÷25 bar/psi | G1/4B | 10 | 12,50 |
| PE354014LF | 0÷40 bar/psi | G1/4B | 10 | 12,50 |

Para las dimensiones véase el catálogo técnico



MG1-INOX 100

Manómetro de glicerina DN 100 con acoplamiento radial y caja en acero inoxidable para aplicaciones industriales. Rango de medición de 0÷1 a 0÷600 bar - doble escala bar/psi. Clase de precisión 1,6.

Otras escalas y conexiones bajo pedido.

Es conforme con la norma EN 837-1.

| Código | Escala | Conexiones | Cant. | PVP/€ |
|------------|---------------|------------|-------|-------|
| PE540116LF | 0÷1 bar/psi | G1/2B | 30 | 56,30 |
| PE540216 | 0÷1.6 bar/psi | G1/2B | 30 | 56,30 |
| PE550316LF | 0÷2.5 bar/psi | G1/2B | 1 | 46,30 |
| PE550416LF | 0÷4 bar/psi | G1/2B | 1 | 46,30 |
| PE550616LF | 0÷6 bar/psi | G1/2B | 1 | 46,30 |
| PE551016LF | 0÷10 bar/psi | G1/2B | 1 | 46,30 |
| PE551216LF | 0÷12 bar/psi | G1/2B | 1 | 46,30 |
| PE551616LF | 0÷16 bar/psi | G1/2B | 1 | 46,30 |
| PE552016LF | 0÷20 bar/psi | G1/2B | 30 | 46,30 |
| PE552516LF | 0÷25 bar/psi | G1/2B | 1 | 46,30 |
| PE554016LF | 0÷40 bar/psi | G1/2B | 1 | 46,30 |

Para las dimensiones véase el catálogo técnico



MG3A-INOX 63

Manómetro de glicerina DN 63 con acoplamiento trasero y caja en acero inoxidable para aplicaciones industriales. Rango de medición de 0÷1 a 0÷600 bar - doble escala bar/psi.

Clase de precisión 1,6. Otras escalas y conexiones bajo pedido.

Es conforme con la norma EN 837-1.



| Código | Escala | Conexiones | Cant. | PVP/€ |
|------------|---------------|------------|-------|-------|
| PF340114LF | 0÷1 bar/psi | G1/4B | 50 | 14,90 |
| PF340214LF | 0÷1.6 bar/psi | G1/4B | 50 | 14,90 |
| PF350314LF | 0÷2.5 bar/psi | G1/4B | 5 | 12,90 |
| PF350414LF | 0÷4 bar/psi | G1/4B | 5 | 12,90 |
| PF350614LF | 0÷6 bar/psi | G1/4B | 5 | 12,90 |
| PF351014LF | 0÷10 bar/psi | G1/4B | 5 | 12,90 |
| PF351214LF | 0÷12 bar/psi | G1/4B | 5 | 12,90 |
| PF351614LF | 0÷16 bar/psi | G1/4B | 5 | 12,90 |
| PF352014LF | 0÷20 bar/psi | G1/4B | 5 | 12,90 |
| PF352514LF | 0÷25 bar/psi | G1/4B | 5 | 12,90 |
| PF354014LF | 0÷40 bar/psi | G1/4B | 5 | 12,90 |

Para las dimensiones véase el catálogo técnico

MG3A-INOX 100

Manómetro de glicerina DN 100 con acoplamiento trasero y caja en acero inoxidable para aplicaciones industriales. Rango de medición de 0÷1 a 0÷600 bar - doble escala bar/psi.

Clase de precisión 1,6. Otras escalas y conexiones bajo pedido.

Es conforme con la norma EN 837-1.



| Código | Escala | Conexiones | Cant. | PVP/€ |
|------------|---------------|------------|-------|-------|
| PF540116LF | 0÷1 bar/psi | G1/2B | 1 | 57,30 |
| PF550316LF | 0÷2.5 bar/psi | G1/2B | 1 | 55,10 |
| PF550416LF | 0÷4 bar/psi | G1/2B | 1 | 55,10 |
| PF550616LF | 0÷6 bar/psi | G1/2B | 1 | 55,10 |
| PF551016LF | 0÷10 bar/psi | G1/2B | 1 | 55,10 |
| PF551216LF | 0÷12 bar/psi | G1/2B | 1 | 55,10 |
| PF551616LF | 0÷16 bar/psi | G1/2B | 1 | 55,10 |
| PF552016LF | 0÷20 bar/psi | G1/2B | 1 | 55,10 |
| PF552516LF | 0÷25 bar/psi | G1/2B | 1 | 55,10 |
| PF554016LF | 0÷40 bar/psi | G1/2B | 1 | 55,10 |

Para las dimensiones véase el catálogo técnico

MG3B-INOX 63/100

Manómetro de glicerina con acoplamiento trasero para el montaje en panel, con brida de 3 orificios, para aplicaciones industriales. Caja en acero inoxidable y doble escala bar/psi.

Clase de precisión 1,6. Disponibles en los modelos DN 63 y DN 100 para rangos de medición de 0÷1 a 0÷600 bar.

Es conforme con la norma EN 837-1.



ACCESORIOS PARA MANÓMETROS

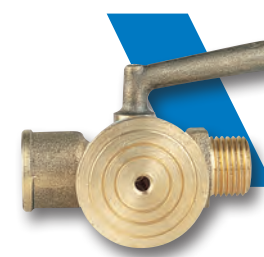
403/RF

Grifo portamanómetro con brida de control de Ø 40 mm. PN 16.

Es conforme con los requisitos técnicos INAIL (ex ISPESL).

| Código | Conexiones | Cant. | PVP/€ |
|--------|------------|-------|-------|
| 403R14 | G1/4B | 1 | 10,30 |
| 403R38 | G3/8B | 1 | 11,30 |
| 403R12 | G1/2B | 1 | 13,10 |

Para las dimensiones véase el catálogo técnico



RS

Grifo portamanómetro. PN 5.

| Código | Conexiones | Cant. | PVP/€ |
|----------|------------|-------|-------|
| PZ112000 | G1/4B | 1 | 6,10 |
| PZ122000 | G3/8B | 1 | 6,30 |
| PZ132000 | G1/2B | 1 | 6,70 |

Para las dimensiones véase el catálogo técnico

**RP**

Grifo portamanómetro niquelado con botón para manómetros de membrana de la serie MP1.

PN 4.

| Código | Conexiones | Cant. | PVP/€ |
|----------|------------|-------|-------|
| PZ111000 | G1/4B | 1 | 13,60 |
| PZ121000 | G3/8B | 1 | 14,50 |
| PZ131000 | G1/2B | 1 | 16,70 |

Para las dimensiones véase el catálogo técnico



4

407D/SRN

Tubo aislante en cobre niquelado para manómetro e hidrómetros. PN 25.

Acoplamiento macho-hembra. Disponible bajo pedido el modelo G1/2B inox PN100.

| Código | Conexiones | Cant. | PVP/€ |
|--------|------------|-------|-------|
| 407D14 | G1/4B | 1 | 8,60 |
| 407D38 | G3/8B | 1 | 10,40 |
| 407D12 | G1/2B | 1 | 13,40 |

Para las dimensiones véase el catálogo técnico

**VR**

Válvula de retención con junta blanda. PN 10. Acoplamiento macho-hembra.

| Código | Conexiones | Cant. | PVP/€ |
|------------|---------------|-------|-------------|
| 0329008 | G1/4B x G1/4B | 1 | a richiesta |
| 0329010 | G3/8B x G3/8B | 1 | 2,30 |
| PZ04000D00 | G1/2B x G1/4B | 1 | 2,90 |
| 0329015 | G1/2B x G1/2B | 1 | 3,00 |

Para las dimensiones véase el catálogo técnico

**AM**

Amortiguador en latón con acoplamiento macho-hembra.

| Código | Conexiones | Cant. | PVP/€ |
|----------|------------|-------|-------|
| PZ010000 | G1/4B | 1 | 14,60 |
| PZ020000 | G3/8B | 1 | 16,90 |
| PZ030000 | G1/2B | 1 | 17,60 |

Para las dimensiones véase el catálogo técnico



Capítulo 4.2

Termómetros

TERMÓMETROS BIMETÁLICOS PARA INSTALACIONES

TBR-80/VE

Termómetro bimetalico DN 80 con acoplamiento radial y caja en acero cromado para instalaciones de calefacción. Se suministra con vaina en latón. Clase de precisión 2.

Modelos con escala 0÷200°C y 0÷140°C.

Es conforme con la norma EN 13190 y con los requisitos técnicos INAIL.

| Código | Espiga | Escala | Conexiones | Cant. | PVP/€ |
|------------|--------|----------|------------|-------|-------|
| PT8A507006 | 50mm | 0÷120°C | G1/2B | 1 | 20,00 |
| PT8A987002 | 75mm | -30÷50°C | G1/2B | 1 | 20,80 |
| PT8A447001 | 75mm | 0÷60°C | G1/2B | 1 | 20,80 |
| PT8B987002 | 100mm | -30÷50°C | G1/2B | 1 | 22,70 |
| PT8B447003 | 100mm | 0÷60°C | G1/2B | 1 | 22,70 |
| PT8B507005 | 100mm | 0÷120°C | G1/2B | 1 | 22,00 |

Para las dimensiones véase el catálogo técnico



TBC-33

Termómetro bimetalico DN 33 con acoplamiento trasero y caja en acero cromado para instalaciones de calefacción de suelo. Clase de precisión 2.

Es conforme con la norma EN 13190.

| Código | Espiga | Escala | Conexiones | Cant. | PVP/€ |
|------------|--------|---------|------------|-------|-------|
| | 14,5mm | 0÷50°C | | 250 | 5,20 |
| PTAM440000 | 14,5mm | 0÷60°C | | 250 | 5,20 |
| | 14,5mm | 0÷70°C | | 250 | 5,20 |
| | 14,5mm | 0÷80°C | | 250 | 5,20 |
| | 14,5mm | 0÷100°C | | 250 | 5,20 |

Para las dimensiones véase el catálogo técnico



TBE-63VE

Termómetro bimetalico DN 63 con acoplamiento trasero y caja en acero cromado para instalaciones de calefacción de suelo. Clase de precisión 2.

Es conforme con la norma EN 13190.

| Código | Espiga | Escala | Conexiones | Cant. | PVP/€ |
|------------|--------|----------|------------|-------|-------|
| PT6A499002 | 13,5mm | 20÷100°C | | 100 | 6,30 |
| | 13,5mm | 0÷80°C | | 100 | 6,30 |
| | 13,5mm | 0÷100°C | | 100 | 6,30 |

Para las dimensiones véase el catálogo técnico



TB-63/VE

Termómetro bimetálico DN 63 con acoplamiento trasero y caja en acero cincado para instalaciones de calefacción. Se suministra con vaina en latón. Clase de precisión 2. Modelos con escala 0÷120°C y 0÷140°C.

Es conforme con la norma EN 13190 y con los requisitos técnicos INAIL.

| Código | Espiga | Escala | Conexiones | Cant. | PVP/€ |
|------------|--------|---------|------------|-------|-------|
| PT3A447002 | 50mm | 0÷60°C | G1/2B | 25 | 7,10 |
| PT3A507009 | 50mm | 0÷120°C | G1/2B | 25 | 6,20 |
| PT3B507005 | 100mm | 0÷120°C | G1/2B | 25 | 8,00 |
| PT3C507001 | 100mm | 0÷120°C | G1/2B | 50 | 9,60 |

*Se suministra sin vaina

Para las dimensiones véase el catálogo técnico


TB-63

Termómetro bimetálico DN 63 con acoplamiento trasero, caja en acero cincado y aro cromado para instalaciones de calefacción. Se suministra con vaina en latón. Clase de precisión 2. Modelos con escala 0÷120°C y 0÷140°C.

Es conforme con la norma EN 13190 y con los requisitos técnicos INAIL.

| Código | Espiga | Escala | Conexiones | Cant. | PVP/€ |
|------------|--------|----------|------------|-------|-------|
| PT309870 | 50mm | -30÷50°C | G1/2B | 25 | 7,20 |
| PT304470 | 50mm | 0÷60°C | G1/2B | 25 | 7,20 |
| PT305070 | 50mm | 0÷120°C | G1/2B | 25 | 6,30 |
| PT30587001 | 50mm | 0÷200°C | G1/2B | 50 | 7,20 |
| PT30607000 | 50mm | 0÷250°C | G1/2B | 50 | 7,20 |
| PT306470 | 50mm | 0÷350°C | G1/2B | 50 | 7,20 |
| PT31987001 | 100mm | -30÷50°C | G1/2B | 25 | 8,90 |
| PT31447001 | 100mm | 0÷60°C | G1/2B | 25 | 8,90 |
| PT315070 | 100mm | 0÷120°C | G1/2B | 25 | 8,10 |
| PT31587001 | 100mm | 0÷200°C | G1/2B | 50 | 8,90 |
| PT31607001 | 100mm | 0÷250°C | G1/2B | 50 | 8,90 |

Para las dimensiones véase el catálogo técnico


TB-80/VE

Termómetro bimetálico DN 80 con acoplamiento trasero y caja en acero cincado para instalaciones de calefacción. Se suministra con vaina en latón. Clase de precisión 2. Modelos con escala 0÷120°C y 0÷140°C.

Es conforme con la norma EN 13190 y con los requisitos técnicos INAIL.

| Código | Espiga | Escala | Conexiones | Cant. | PVP/€ |
|------------|--------|----------|------------|-------|-------|
| PT4A987003 | 50mm | -30÷50°C | G1/2B | 25 | 7,30 |
| PT4A447004 | 50mm | 0÷60°C | G1/2B | 25 | 7,30 |
| PT4A507011 | 50mm | 0÷120°C | G1/2B | 25 | 6,70 |
| PT4B987002 | 100mm | -30÷50°C | G1/2B | 25 | 9,00 |
| PT4B447003 | 100mm | 0÷60°C | G1/2B | 25 | 9,00 |
| PT4B507005 | 100mm | 0÷120°C | G1/2B | 25 | 8,00 |
| PT4C507001 | 150mm | 0÷120°C | G1/2B | 32 | 10,40 |
| PT4D447000 | 200mm | 0÷60°C | G1/2B | 20 | 11,20 |

*Se suministra sin vaina

Para las dimensiones véase el catálogo técnico



TB-80

Termómetro bimetálico DN 80 con acoplamiento trasero, caja en acero cincado y aro cromado para instalaciones de calefacción. Se suministra con vaina en latón. Clase de precisión 2. Modelos con escala 0÷120 °C y 0÷140 °C.

Es conforme con la norma EN 13190 y con los requisitos técnicos INAIL.

| Código | Espiga | Escala | Conexiones | Cant. | PVP/€ |
|------------|--------|----------|------------|-------|-------|
| PT409870 | 50mm | -30÷50°C | G1/2B | 25 | 7,60 |
| PT404470 | 50mm | 0÷60°C | G1/2B | 25 | 7,60 |
| PT405070 | 50mm | 0÷120°C | G1/2B | 25 | 6,80 |
| PT406170 | 50mm | 0÷200°C | G1/2B | 50 | 7,60 |
| PT419870 | 100mm | -30÷50°C | G1/2B | 25 | 9,40 |
| PT414470 | 100mm | 0÷60°C | G1/2B | 25 | 9,40 |
| PT41457001 | 100mm | 0÷80°C | G1/2B | 50 | 9,40 |
| PT415070 | 100mm | 0÷120°C | G1/2B | 25 | 8,10 |
| PT415870 | 100mm | 0÷200°C | G1/2B | 50 | 9,40 |
| PT42507004 | 100mm | 0÷120°C | G1/2B | 32 | 10,70 |

Para las dimensiones véase el catálogo técnico



TB-100/VE

Termómetro bimetálico DN 100 con acoplamiento trasero y caja en acero cincado para instalaciones de calefacción. Se suministra con vaina en latón. Clase de precisión 2.

Modelos con escala 0÷120°C y 0÷140°C.

Es conforme con la norma EN 13190 y con los requisitos técnicos INAIL.

| Código | Espiga | Escala | Conexiones | Cant. | PVP/€ |
|------------|--------|----------|------------|-------|-------|
| PT5A987002 | 50mm | -30÷50°C | G1/2B | 16 | 10,40 |
| PT5A447003 | 50mm | 0÷60°C | G1/2B | 16 | 10,40 |
| PT5A507006 | 50mm | 0÷120°C | G1/2B | 16 | 9,70 |
| PT5B987002 | 100mm | -30÷50°C | G1/2B | 16 | 12,70 |
| PT5B447003 | 100mm | 0÷60°C | G1/2B | 16 | 12,70 |
| PT5B507006 | 100mm | 0÷120°C | G1/2B | 16 | 12,10 |

*Se suministra sin vaina

Para las dimensiones véase el catálogo técnico



TB-100

Termómetro bimetálico DN 80 con acoplamiento trasero, caja en acero cincado y aro cromado para instalaciones de calefacción. Se suministra con vaina en latón. Clase de precisión 2.

Modelos con escala 0÷120°C y 0÷140°C.

Es conforme con la norma EN 13190 y con los requisitos técnicos INAIL.

| Código | Espiga | Escala | Conexiones | Cant. | PVP/€ |
|----------|--------|----------|------------|-------|-------|
| PT509870 | 50mm | -30÷50°C | G1/2B | 16 | 10,80 |
| PT504470 | 50mm | 0÷60°C | G1/2B | 16 | 10,80 |
| PT505070 | 50mm | 0÷120°C | G1/2B | 16 | 9,90 |
| PT505870 | 50mm | 0÷200°C | G1/2B | 32 | 10,80 |
| PT519870 | 100mm | -30÷50°C | G1/2B | 16 | 13,10 |
| PT514470 | 100mm | 0÷60°C | G1/2B | 16 | 13,10 |
| PT515070 | 100mm | 0÷120°C | G1/2B | 16 | 12,30 |
| PT515870 | 100mm | 0÷200°C | G1/2B | 32 | 13,10 |

Para las dimensiones véase el catálogo técnico



TBX-63/80/100

Termómetros bimetálicos con acoplamiento trasero, caja y vástago en acero inoxidable para instalaciones industriales.

Clase de precisión 1 (Es conforme con las normas DIN16203). Disponibles en los diámetros DN 63, DN 80 y DN 100 y con vástagos de 50 a 200 mm.

Códigos, precios, accesorios y certificados de regulación disponibles bajo pedido.

Es conforme con la norma EN 60529.


G

Vainas en latón para termómetros de las series TB y TBR.

Modelo G50/ISPESL Son conformes con los requisitos técnicos INAIL.

| Código | Descripción | Conexiones | Cant. | PVP/€ |
|------------|-------------------------------------|------------|-------|-------|
| PGUAOTT011 | G-30 per TB - Espiga da 30mm | G3/8B | 1 | 2,30 |
| PGUAOTT002 | G-50 per TB - Espiga da 50mm | G1/2B | 1 | 2,30 |
| PGUAOTT003 | G-50/ISPESL per TB - Espiga da 50mm | G1/2B | 1 | 2,30 |
| PGUAOTT005 | G-100 per TB - Espiga da 100mm | G1/2B | 1 | 4,30 |
| PGUAOTT006 | G-150 per TB - Espiga da 150mm | G1/2B | 1 | 8,90 |
| PGUAOTT007 | G-200 per TB - Espiga da 200mm | G1/2B | 1 | 9,60 |
| PGUAOTT008 | G-300 per TB - Espiga da 300mm | G1/2B | 1 | 10,80 |
| PGUAOTT019 | G-50 per TBR - Espiga da 50mm | G1/2B | 1 | 2,30 |
| PGUAOTT023 | G-75 per TBR - Espiga da 75mm | G1/2B | 1 | 4,50 |
| PGUAOTT020 | G-100 per TBR - Espiga da 100mm | G1/2B | 1 | 4,70 |

Para las dimensiones véase el catálogo técnico

G-INOX

Vainas en acero inoxidable AISI 304 para termómetros de las series TB y TBX.

| Código | Descripción | Conexiones | Cant. | PVP/€ |
|------------|-----------------------------|------------|-------|-------|
| PGUAINX006 | G-INOX per TB - Espiga 50 | G1/2B | 1 | 25,30 |
| PGUAINX004 | G-INOX per TB - Espiga 100 | G1/2B | 1 | 32,00 |
| PGUAINX013 | G-INOX per TB - Espiga 150 | G1/2B | 1 | 33,70 |
| PGUAINX011 | G-INOX per TB - Espiga 200 | G1/2B | 1 | 34,60 |
| PGUAINX003 | G-INOX per TBX - Espiga 63 | G1/2B | 1 | 34,00 |
| PGUAINX014 | G-INOX per TBX - Espiga 100 | G1/2B | 1 | 33,70 |
| PGUAINX005 | G-INOX per TBX - Espiga 150 | G1/2B | 1 | 34,60 |
| PGUAINX001 | G-INOX per TBX - Espiga 200 | G1/2B | 1 | 35,50 |

Para las dimensiones véase el catálogo técnico

TCM-63

Termómetro bimetálico de contacto DN 63 con caja en acero pintado y muelle de fijación para tuberías de Ø 30 mm a Ø 65 mm. Clase de precisión 2.

Es conforme con la norma EN 13190.

| Código | Escala | Conexiones | Cant. | PVP/€ |
|------------|---------|------------|-------|-------|
| PT05507007 | 0÷120°C | muelle | 10 | 5,20 |

Para las dimensiones véase el catálogo técnico o el sitio web www.wattsindustries.it


TCF-63

Termómetro bimetálico de contacto DN 63 con caja en acero pintado y abrazadera de fijación en acero para tuberías de Ø 30 mm a Ø 76 mm. Clase de precisión 2.

Es conforme con la norma EN 13190.

| Código | Escala | Conexiones | Cant. | PVP/€ |
|------------|---------|------------|-------|-------|
| PT06507004 | 0÷120°C | fascetta | 10 | 6,20 |

Para las dimensiones véase el catálogo técnico



TERMÓMETROS Y ACCESORIOS PARA EL TUBO DE HUMOS

TB-63/FUMI

Termómetro bimetalico DN 63 con acoplamiento trasero, caja en acero cincado y aro cromado para la medición de la temperatura de los humos (pirómetro). Rango de medición 0÷500°C.

| Código | Espiga | Escala | Cant. | PVP/€ |
|------------|--------|---------|-------|-------|
| PT36687004 | 100mm | 0÷500°C | 25 | 7,30 |
| PT37687005 | 150mm | 0÷500°C | 25 | 9,30 |
| PT38687006 | 200mm | 0÷500°C | 20 | 9,50 |
| PT39687006 | 300mm | 0÷500°C | 16 | 9,70 |

Para las dimensiones véase el catálogo técnico

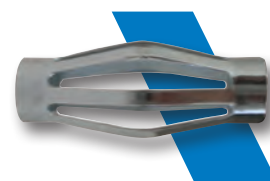


MC

Muelle COOP de fijación para termómetros TB.

| Código | Cant. | PVP/€ |
|------------|-------|-------|
| PMINACC037 | 1 | 0,70 |

Para las dimensiones véase el catálogo técnico



MCL

Muelle CLIP de fijación para termómetros TB.

| Código | Cant. | PVP/€ |
|------------|-------|-------|
| PMINACC049 | | 0,60 |

Para las dimensiones véase el catálogo técnico



SC

Soporte canal para la fijación de los termómetros TB.

| Código | Cant. | PVP/€ |
|------------|-------|-------|
| PMINACC034 | 1 | 1,90 |

Para las dimensiones véase el catálogo técnico



RFA

Racor para la toma de los gases de combustión de las calderas desde los tubos de escape. Puede utilizarse con cualquier tipo de analizador previsto por la norma UNI 10389/94. Cuenta con cuerpo y tuercas en latón cromado, juntas en Fasisit, tapón de cierre en latón cromado con junta en silicona y agujero para sonda analizador: Ø 10,2 mm.

| Código | Cant. | PVP/€ |
|---------|-------|-------|
| 0804001 | 1 | 12,50 |

Para las dimensiones véase el catálogo técnico

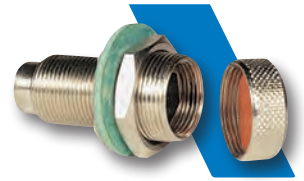


RFAC

Es igual al modelo RFA. La única diferencia es que este modelo es para tubo coaxial con nipples para la toma de los humos de descarga.

| Código | Cant. | PVP/€ |
|---------|-------|-------|
| 0804002 | 1 | 22,50 |

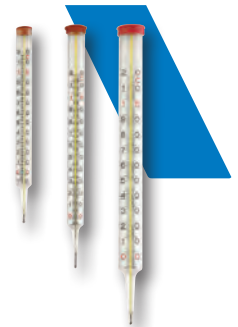
Para las dimensiones véase el catálogo técnico o el sitio web www.wattsindustries.it


TERMÓMETROS DE VIDRIO
TV

Termómetro de vidrio con acoplamiento recto y bulbo de xileno. Rango de medición: $-10 \div 120^{\circ}\text{C}$. Clase de precisión 2.

| Código | Longitud | Bulbo | Escala | Cant. | PVP/€ |
|----------|----------|-------|--------------------------------|-------|-------|
| PZ185070 | 200mm | 35mm | $-10 \div 120^{\circ}\text{C}$ | 10 | 9,50 |
| PZ205070 | 250mm | 35mm | $-10 \div 120^{\circ}\text{C}$ | 10 | 11,40 |
| PZ225070 | 300mm | 50mm | $-10 \div 120^{\circ}\text{C}$ | 10 | 14,00 |

Para las dimensiones véase el catálogo técnico o el sitio web www.wattsindustries.it


C

Funda recta en latón con vaina para termómetros de vidrio de la serie TV.

| Código | Longitud | Bulbo | Conexiones | Cant. | PVP/€ |
|----------|----------|-------|------------|-------|-------|
| PZ050000 | 200mm | 45mm | 1/2" | 10 | 11,90 |
| PZ060000 | 250mm | 45mm | 1/2" | 10 | 12,90 |
| PZ070000 | 300mm | 60mm | 1/2" | 10 | 23,20 |

Para las dimensiones véase el catálogo técnico o el sitio web www.wattsindustries.it

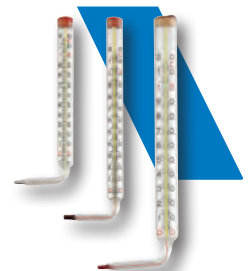

TVA

Termómetro de vidrio con acoplamiento en escuadra y bulbo de xileno. Rango de medición: $-10 \div 120^{\circ}\text{C}$.

Clase de precisión 2.

| Código | Longitud | Bulbo | Escala | Cant. | PVP/€ |
|----------|----------|-------|--------------------------------|-------|-------|
| PZ265070 | 200mm | 45mm | $-10 \div 120^{\circ}\text{C}$ | 10 | 18,00 |
| PZ275070 | 250mm | 45mm | $-10 \div 120^{\circ}\text{C}$ | 10 | 18,40 |
| PZ285070 | 300mm | 65mm | $-10 \div 120^{\circ}\text{C}$ | 10 | 23,10 |

Para las dimensiones véase el catálogo técnico o el sitio web www.wattsindustries.it


CA

Funda en escuadra de latón con vaina para termómetros de vidrio de la serie TVA.

| Código | Longitud | Conexiones | Cant. | PVP/€ |
|----------|----------|------------|-------|-------|
| PZ080000 | 200mm | 1/2" | 10 | 15,70 |
| PZ090000 | 250mm | 1/2" | 10 | 16,70 |

Para las dimensiones véase el catálogo técnico o el sitio web www.wattsindustries.it



TID

Termómetro de inmersión con acoplamiento recto, cuerpo en aluminio y vaina en latón PN 16. Rango de medición: 0÷120°C o -30÷50°C. Clase de precisión 1.

Es conforme con la norma DIN 16185.

| Código | Bulbo/Conexiones | Escala | Cant. | PVP/€ |
|---------|------------------|----------|-------|-------|
| 0307503 | 63mm/1/2" | 0÷120°C | 20 | 38,80 |
| 0307510 | 100mm/1/2" | 0÷120°C | 20 | 40,10 |
| 0307603 | 63mm/1/2" | -30÷50°C | 20 | 38,80 |
| 0307610 | 100mm/1/2" | -30÷50°C | 20 | 40,10 |

Para las dimensiones véase el catálogo técnico



TIS

Termómetro de inmersión con acoplamiento en escuadra, cuerpo en aluminio y vaina en latón PN 16. Rango de medición: 0÷120°C o -30÷50°C. Clase de precisión 1.

Es conforme con la norma DIN 16186.

| Código | Bulbo/Conexiones | Escala | Cant. | PVP/€ |
|---------|------------------|----------|-------|-------|
| 0307703 | 63mm/1/2" | 0÷120°C | 20 | 43,10 |
| 0307710 | 100mm/1/2" | 0÷120°C | 20 | 41,20 |
| 0307803 | 63mm/1/2" | -30÷50°C | 20 | 44,10 |
| 0307810 | 100mm/1/2" | -30÷50°C | 20 | 44,10 |

Para las dimensiones véase el catálogo técnico



Capítulo 4.3**Termomanómetros****4****TIRM-ABS 80**

Termomanómetro DN 80 con acoplamiento radial, caja en plástico y puntero rojo para instalaciones de calefacción. Clase de precisión de la presión 2,5 - Clase de precisión de la temperatura 2.

| Código | Escala | conexiones | Cant. | PVP/€ |
|------------|-------------------|------------|-------|-------|
| PL4203VD01 | 0÷2.5 bar/0÷120°C | G1/2B | 1 | 21,80 |
| PL4204BD03 | 0÷4 bar/0÷120°C | G1/2B | 1 | 21,80 |
| PL4206BD03 | 0÷6 bar/0÷120°C | G1/2B | 1 | 21,80 |

Para las dimensiones véase el catálogo técnico

**TIM-ABS 63**

Termomanómetro DN 63 con acoplamiento trasero, caja en plástico y puntero rojo para instalaciones de calefacción. Clase de precisión de la presión 2,5 - Clase de precisión de la temperatura 2.

| Código | Escala | conexiones | Cant. | PVP/€ |
|------------|-----------------|------------|-------|-------|
| PN3204BD01 | 0÷4 bar/0÷120°C | G1/2B | 1 | 13,60 |
| PN3206VD03 | 0÷6 bar/0÷120°C | G1/2B | 1 | 13,60 |

Para las dimensiones véase el catálogo técnico

**TIM-ABS 80**

Termomanómetro DN 80 con acoplamiento trasero, caja en plástico y puntero rojo para instalaciones de calefacción. Clase de precisión de la presión 2,5 - Clase de precisión de la temperatura 2.

| Código | Escala | conexiones | Cant. | PVP/€ |
|------------|-------------------|------------|-------|-------|
| PN4203BD02 | 0÷2.5 bar/0÷120°C | G1/2B | 1 | 14,90 |
| PN4204BD12 | 0÷4 bar/0÷120°C | G1/2B | 1 | 14,90 |
| PN4206BD05 | 0÷6 bar/0÷120°C | G1/2B | 1 | 14,90 |
| PN4210BD00 | 0÷10 bar/0÷120°C | G1/2B | 1 | 14,90 |

Para las dimensiones véase el catálogo técnico



Capítulo 5

Tuberías flexibles
preaisladas

MICROFLEX



Flexibilidad y rapidez de instalación
Vaina exterior de doble pared
10 años de garantía

MICROFLEX[®]

A WATTS Brand

Capítulo 5

Tuberías flexibles preaisladas

MICROFLEX

Microflex es un sistema de tuberías flexibles preaisladas para el transporte del fluido en las instalaciones de calefacción y refrigeración centralizadas y para el transporte del agua en las instalaciones sanitarias tanto individuales como para las grandes redes de telecalefacción.

NOTA TÉCNICA: ayuda para la selección

| APLICACIÓN | FLUIDO | TUBO | Δt FLUIDO MÁX | PRESIÓN MÁX | GAMA DE PRODUCTOS |
|-------------------------------------------------------------------------------------|--------------------------------|-------|-----------------------|-------------|----------------------------------------------------------------------------------------------------------------|
|  | Calefacción (Refrigeración) | PE-Xa | -10÷95°C | 6 bar | M...CWI MD...CWI MQ  |
|  | Sanitario ACS | PE-Xa | -10÷95°C | 10 bar | M...SWI MD...SWI MQ  |
|  | Agua fría sanitaria | HPDE | +25°C | 16 bar | M(V)...PEWI MD...PEWI  |
|  | Refrigeración | HPDE | -10÷25°C | 16 bar | M(V)...PEWI MD...PEWI  |

PROPIEDADES MECÁNICAS Y TÉRMICAS DEL TUBO PEX-A DE ACUERDO CON LAS NORMAS DIN 16892/16893, EN-ISO 15875

| Propiedades | Método de ensayo | Unidad | Valor típico |
|--------------------------------------------------------------|---------------------------|---------------------|--------------------------------------------------|
| Densidad | DIN 53479 | kg/m ³ | 938 |
| Módulo de elasticidad (tensional) 20° | DIN 53457 | N/mm ² | 600 |
| Resistencia a la tracción 20°C 80°C | DIN 53455 | N/mm ² | ≥ 20-26 > 9-13 |
| Carga de rotura 20°C 80°C 140° | DIN 53455 | N/mm ² | ≥ 20-26 9-13 1,6-2,0 |
| Alargamiento en el punto de fluencia 20°C 80°C 140° | DIN 53455 | % | ≥ 400 ≥ 400 ≥ 250 |
| Resistencia al impacto 20°C -20°C | DIN 53453 | KJ/m ² . | Ausencia de roturas Ausencia de roturas |
| Conductividad térmica | DIN 52612 | W/mK | 0,35 |
| Expansión lineal 20°C 100°C | DIN 43328 | 1/K | 1,4 X 10 ⁻⁴ 2,0 X 10 ⁻⁴ |
| Permeabilidad al oxígeno a 40°C | DIN 4726 | | ≥ 0,1 mg/l x día |
| Rugosidad equivalente | | mm | 0,007 |
| DVGW (Asociación alemana del sector de gas y agua) | Documento de trabajo W531 | | |
| Resistividad sección transversal | DIN 53482 | Ω cm | > 10 ¹⁸ |
| Capacidad térmica específica | DIN 51005 | kJ/kg/K | 2,3 |

MATERIAL AISLANTE

El material aislante utilizado es espuma microcelular de polietileno reticulado. Además de sus excelentes propiedades aislantes, este material, gracias a su estructura de celda cerrada, absorbe mínimas cantidades de agua. El material se realiza sin utilizar contaminantes como los CFC.



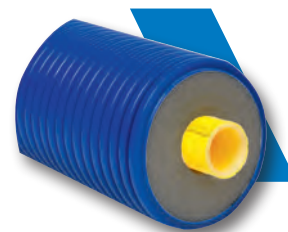
| PROPIEDADES DE AISLAMIENTO TÉRMICO | | Método de ensayo | Valor |
|--------------------------------------|--------------|------------------|----------------------|
| Densidad | - | ISO 845 | 30 kg/m ³ |
| Resistencia a la tracción | longitudinal | ISO 1798 | 0,30 MPa |
| | trasversal | | 0,25 MPa |
| Elongación en el descanso | longitudinal | ISO 1798 | 140% |
| | trasversal | | 145% |
| Resistencia a la compresión | 10% | ISO 3386-1 | 16,6 KPa |
| | 25% | | 35,7 KPa |
| | 50% | | 94 KPa |
| Estabilidad térmica | | ISO 2796 | 95° C |
| Deformación residual 22 h, 25%, 23° | 0,5 h | ISO 1856 | 16,6% |
| | 24h | | 8,1% |
| Temperatura de trabajo | | da | -80÷110°C |
| Absorción de agua después de 28 días | | DIN ISO 2896 | < 3% vol. |
| Dureza | Shore A | ISO R.868 | 12 |
| Conductividad térmica 40°C | | ASTM C-177 | 0,0372 W/mK |

MICROFLEX UNO PARA CALEFACCIÓN

Tubería flexible preaislada Microflex para instalaciones de calefacción y refrigeración. Cuenta con un solo tubo interior en PEX-a SDR11 con barrera antidifusión de oxígeno (DIN 4726) y es ideal para fluidos con temperatura desde **-10°C hasta 95°C** y presiones hasta **6 bar, conforme con la normativa EN ISO 15875**.

Dispone incluso de aislamiento térmico multicapa de espuma de polietileno reticulado PEX con estructura de celda cerrada y sin CFC y funda exterior corrugada con doble pared de polietileno de alta densidad PE-HD.

Se suministra a medida. Longitud máxima 100mts.



| Código | Tubo PEX -a Ø externo espes. mm | DN | Ø vaina externa mm | Peso por metro kg | Radio de curvatura cm | PN | €/metro |
|------------|---------------------------------|-----|--------------------|-------------------|-----------------------|----|---------|
| M7525CWI | 25/2.3 | 20 | 75 | 0,68 | 20 | 6 | 31,20 |
| M9032CWI | 32/2.9 | 25 | 90 | 1,00 | 25 | 6 | 34,30 |
| M12525CWI | 25/2.3 | 20 | 125 | 1,32 | 30 | 6 | 44,70 |
| M12532CWI | 32/2.9 | 25 | 125 | 1,48 | 30 | 6 | 48,90 |
| M16032CWI | 32/2.9 | 25 | 160 | 1,96 | 35 | 6 | 61,40 |
| M16040CWI | 40/3.7 | 32 | 160 | 2,32 | 35 | 6 | 63,40 |
| M16050CWI | 50/4.6 | 40 | 160 | 2,48 | 45 | 6 | 69,70 |
| M16063CWI | 63/5.8 | 50 | 160 | 2,78 | 55 | 6 | 81,10 |
| M20075CWI | 75/6.8 | 65 | 200 | 4,16 | 80 | 6 | 106,10 |
| M20090CWI | 90/8.2 | 75 | 200 | 4,73 | 110 | 6 | 120,60 |
| M200110CWI | 110/10 | 90 | 200 | 5,64 | 120 | 6 | 141,40 |
| M200125CWI | 125/11.4 | 100 | 200 | 6,00 | 140 | 6 | 172,60 |

ACCESORIOS



tapas para el polvo



Terminal en EPDM para Microflex UNO



unión MJ341



Punto fijo

| Tubos | Código | PVP/€ | Código | PVP/€ | Código | Ø rosca macho | Ø externo tubo mm | PVP/€ | Código | PVP/€ |
|------------|----------|-------|------------|-------|---------------|---------------|-------------------|--------|--------|--------|
| M7525CWI | MS7525 | 9,70 | MG751832 | 53,00 | MJ3413425/23 | 3/4" | 25/2.3 | 23,10 | MFP34 | 12,50 |
| M9032CWI | MS9032 | 9,70 | MG901840 | 56,70 | MJ3414432/29 | 1" | 32/2.9 | 31,40 | MFP44 | 28,10 |
| M12525CWI | MS12525 | 9,70 | MG1251832 | 60,30 | MJ3413425/23 | 3/4" | 25/2.3 | 23,10 | MFP34 | 12,50 |
| M12532CWI | MS12532 | 9,70 | MG1251832 | 60,30 | MJ3414432/29 | 1" | 32/2.9 | 31,40 | MFP44 | 28,10 |
| M16032CWI | MS16032 | 9,70 | MG1603250 | 66,60 | MJ3414432/29 | 1" | 32/2.9 | 31,40 | MFP44 | 28,10 |
| M16040CWI | MS16040 | 9,70 | MG1603250 | 66,60 | MJ3415440/37 | 1.1/4" | 40/3.7 | 42,40 | MFP54 | 55,60 |
| M16050CWI | MS16050 | 9,70 | MG1603250 | 66,60 | MJ3416450/46 | 1.1/2" | 50/4.6 | 56,20 | MFP64 | 71,80 |
| M16063CWI | MS16063 | 9,70 | MG1606390 | 66,60 | MJ341263/58 | 2" | 63/5.8 | 88,40 | MFP2 | 99,80 |
| M20075CWI | MS20075 | 9,70 | MG20075125 | 95,70 | MJ34121275/68 | 2.1/2" | 75/6.8 | 130,00 | MFP212 | 149,80 |
| M20090CWI | MS20090 | 9,70 | MG20075125 | 95,70 | MJ341390/82 | 3" | 90/8.2 | 205,90 | MFP3 | 202,80 |
| M200110CWI | MS200110 | 9,70 | MG20075125 | 95,70 | MJ3414110/10 | 4" | 110/10 | 285,00 | MFP4 | 382,70 |
| M200125CWI | MS200125 | 9,70 | MG20075125 | 95,70 | MJ3414125/114 | 4" | 125/11.4 | 446,20 | MFP4 | 382,70 |

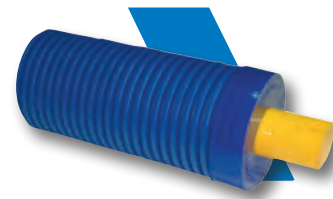
(*) Alternativa terminal termorretráctil Serie MH

MICROFLEX UNO PRIMO PARA CALEFACCIÓN Y REFRIGERACIÓN

Tubería flexible preaislada Microflex para instalaciones de calefacción y refrigeración. Cuenta con un solo tubo interior en PEX-a SDR11 con barrera antidifusión de oxígeno (DIN 4726) y es ideal para fluidos con temperatura desde **-10°C hasta 95°C** y presiones hasta **6 bar, conforme con la normativa EN ISO 15875.**

Dispone incluso de aislamiento térmico multicapa de espuma de polietileno reticulado PEX con estructura de celda cerrada y sin CFC y funda exterior corrugada con doble pared de polietileno de alta densidad PE-HD.

Se suministra a medida. Longitud máxima 100mts.



| Código | Tubo PEX -a Ø externo espes. mm | DN | Ø vaina externa mm | Peso por metro kg | Radio de curvatura cm | PN | €/metro |
|-----------|---------------------------------|----|--------------------|-------------------|-----------------------|----|---------|
| M9040CWI | 40/3.7 | 32 | 90 | 1,11 | 30 | 6 | 36,40 |
| M12540CWI | 40/3.7 | 32 | 125 | 1,72 | 30 | 6 | 43,70 |
| M12550CWI | 50/4.6 | 40 | 125 | 1,92 | 40 | 6 | 49,90 |
| M12563CWI | 63/5.8 | 50 | 125 | 2,16 | 50 | 6 | 60,30 |
| M16075CWI | 75/6.8 | 65 | 160 | 3,2 | 75 | 6 | 88,40 |
| M16090CWI | 90/8.2 | 75 | 160 | 3,85 | 100 | 6 | 105,00 |

ACCESORIOS



tapas para el polvo



Terminal en EPDM para Microflex UNO



unión MJ341



Punto fijo

| Tubos | Código | PVP/€ | Código | PVP/€ | Código | Ø rosca macho | Ø externo tubo mm | PVP/€ | Código | PVP/€ |
|-----------|---------|-------|-----------|-------|---------------|---------------|-------------------|--------|--------|--------|
| M9040CWI | MS9040 | 9,70 | MG901840 | 56,70 | MJ3415440/37 | 1.1/4" | 40/3.7 | 42,40 | MFP54 | 55,60 |
| M12540CWI | MS12540 | 9,70 | MG1254063 | 63,40 | MJ3415440/37 | 1.1/4" | 40/3.7 | 42,40 | MFP54 | 55,60 |
| M12550CWI | MS12550 | 9,70 | MG1254063 | 63,40 | MJ3416450/46 | 1.1/2" | 50/4.6 | 56,20 | MFP64 | 71,80 |
| M12563CWI | MS12563 | 9,70 | MG1254063 | 63,40 | MJ341263/58 | 2" | 63/5.8 | 88,40 | MFP2 | 99,80 |
| M16075CWI | MS16075 | 9,70 | MG1606390 | 66,60 | MJ34121275/68 | 2.1/2" | 75/6.8 | 130,00 | MFP212 | 149,80 |
| M16090CWI | MS16090 | 9,70 | MG1606390 | 66,60 | MJ341390/82 | 3" | 90/8.2 | 205,90 | MFP3 | 202,80 |

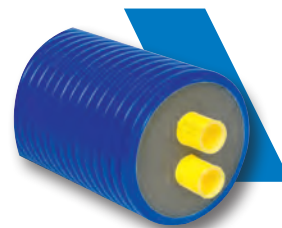
(*) Alternativa terminal termorretráctil Serie MH

MICROFLEX DUO PARA CALEFACCIÓN Y REFRIGERACIÓN

Tubería flexible preaislada Microflex para instalaciones de calefacción y refrigeración. Cuenta con dos tubos interiores en PEX-a SDR11 con barrera antidifusión de oxígeno (DIN 4726) y es ideal para fluidos con temperatura desde **-10°C hasta 95°C** y presiones hasta **6 bar**, conforme con la normativa **EN ISO 15875**.

Dispone incluso de aislamiento térmico multicapa de espuma de polietileno reticulado PEX con estructura de celda cerrada y sin CFC y funda exterior corrugada con doble pared de polietileno de alta densidad PE-HD.

Se suministra a medida. Longitud máxima 100mts.



| Código | Tubo PEX -a Ø externo espes. mm | DN | Ø vaina externa mm | Peso por metro kg | Radio de curvatura cm | PN | €/metro |
|------------|---------------------------------|----|--------------------|-------------------|-----------------------|----|---------|
| MD16025CWI | 25/2.3 | 20 | 160 | 2,21 | 50 | 6 | 65,50 |
| MD16032CWI | 32/2.9 | 25 | 160 | 2,41 | 50 | 6 | 68,60 |
| MD16040CWI | 40/3.7 | 32 | 160 | 2,63 | 60 | 6 | 74,90 |
| MD20050CWI | 50/4.6 | 40 | 200 | 4,03 | 80 | 6 | 99,80 |
| MD20063CWI | 63/5.8 | 50 | 200 | 4,64 | 120 | 6 | 119,60 |

ACCESORIOS



tapas para el polvo



Terminal en EPDM para Microflex UNO



unión MJ341



Punto fijo

| Tubos | Código | PVP/€ | Código | PVP/€ | Código | Ø rosca macho | Ø externo tubo mm | PVP/€ | Código | PVP/€ |
|------------|----------|-------|------------|-------|--------------|---------------|-------------------|-------|--------|-------|
| MD16025CWI | MSD16025 | 9,70 | MGD1602550 | 72,30 | MJ3413425/23 | 3/4" | 25/2.3 | 23,10 | MFP34 | 12,50 |
| MD16032CWI | MSD16032 | 9,70 | MGD1602550 | 72,30 | MJ3414432/29 | 1" | 32/2.9 | 31,40 | MFP44 | 28,10 |
| MD16040CWI | MSD16040 | 9,70 | MGD1602550 | 72,30 | MJ3415440/37 | 1.1/4" | 40/3.7 | 42,40 | MFP54 | 55,60 |
| MD20050CWI | MSD20050 | 9,70 | MGD2004063 | 96,70 | MJ3416450/46 | 1.1/2" | 50/4.6 | 56,20 | MFP64 | 71,80 |
| MD20063CWI | MSD20063 | 9,70 | MGD2004063 | 96,70 | MJ341263/58 | 2" | 63/5.8 | 88,40 | MFP2 | 99,80 |

(*) Alternativa terminal termorretráctil Serie MH

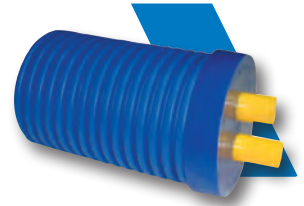
(**) Se requieren dos puntos fijos

MICROFLEX DUO PRIMO PARA CALEFACCIÓN Y REFRIGERACIÓN

Tubería flexible preaislada Microflex para instalaciones de calefacción y refrigeración. Cuenta con dos tubos interiores en PEX-a SDR11 con barrera antidifusión de oxígeno (DIN 4726) y es ideal para fluidos con temperatura desde **-10°C hasta 95°C** y presiones hasta **6 bar, conforme con la normativa EN ISO 15875.**

Dispone incluso de aislamiento térmico multicapa de espuma de polietileno reticulado PEX con estructura de celda cerrada y sin CFC y funda exterior corrugada con doble pared de polietileno de alta densidad PE-HD.

Se suministra a medida. Longitud máxima 100mts.



| Código | Tubo PEX -a Ø externo espes. mm | DN | Ø vaina externa mm | Peso por metro kg | Radio de curvatura cm | PN | €/metro |
|------------|---------------------------------|----|--------------------|-------------------|-----------------------|----|---------|
| MD12525CWI | 25/2.3 | 20 | 125 | 1,57 | 30 | 6 | 42,60 |
| MD12532CWI | 32/2.9 | 25 | 125 | 1,77 | 30 | 6 | 46,80 |
| MD16050CWI | 50/4.6 | 40 | 160 | 3,55 | 50 | 6 | 84,20 |

ACCESORIOS



tapas para el polvo

Terminal en EPDM para Microflex UNO

unión MJ341

Punto fijo

| Tubos | Código | PVP/€ | Código | PVP/€ | Código | Ø rosca macho | Ø externo tubo mm | PVP/€ | Código | PVP/€ |
|------------|----------|-------|------------|-------|--------------|---------------|-------------------|-------|--------|-------|
| MD12525CWI | MSD12525 | 9,70 | MGD1251832 | 64,50 | MJ3413425/23 | 3/4" | 25/2.3 | 23,10 | MFP34 | 12,50 |
| MD12532CWI | MSD12532 | 9,70 | MGD1251832 | 64,50 | MJ3414432/29 | 1" | 32/2.9 | 31,40 | MFP44 | 28,10 |
| MD16050CWI | MSD16050 | 9,70 | MGD1602550 | 72,30 | MJ3416450/46 | 1.1/2" | 50/4.6 | 56,20 | MFP64 | 71,80 |

(*) Alternativa terminal termorretráctil Serie MH

(**) Se requieren dos puntos fijos

MICROFLEX QUADRO PARA CALEFACCIÓN, REFRIGERACIÓN Y ACS

Tubería flexible preaislada Microflex para instalaciones de calefacción, refrigeración y agua sanitaria con cuatro tubos interiores en PEX-a **conformes con la normativa EN ISO 15875**.

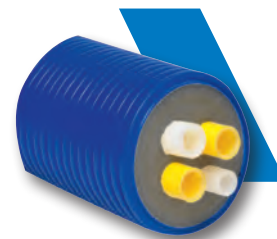
Cuenta con:

- dos tubos SDR11 con barrera antidifusión de oxígeno (DIN 4726) ideales para fluidos con temperatura desde -10°C hasta 95°C y presiones hasta 6 bar

- dos tubos SDR7,4 ideales para agua con temperatura hasta 95°C y presiones hasta 10 bar.

Dispone incluso de aislamiento térmico multicapa de espuma de polietileno reticulado PEX con estructura de celda cerrada y sin CFC y funda exterior corrugada con doble pared de polietileno de alta densidad PE-HD.

Se suministra a medida. Longitud máxima 100mts.



| Código | Tubo PEX -a Ø externo espes. mm | Ø vaina DN externa mm | Peso por metro kg | Radio de curvatura cm | PN | €/metro |
|-----------------|---------------------------------------|-----------------------------|----------------------|-----------------------------|------|---------|
| MQ16025C2520SWI | 2x25/2.3 | 20 | 160 | 2,40 | 60 | 6 |
| | 1x25/3.5 | 20 | | | | 10 |
| | 1x20/2.8 | 15 | | | | 10 |
| MQ16025C2818SWI | 2x25/2.3 | 20 | 160 | 2,58 | 0,60 | 6 |
| | 1x28/4.0 | 20 | | | | 10 |
| | 1x18/2.5 | 20 | | | | 10 |
| | | 13 | | | | 10 |
| MQ16032C2520SWI | 2x32/2.9 | 25 | 160 | 2,60 | 60 | 6 |
| | 1x25/3.5 | 20 | | | | 10 |
| | 1x20/2.8 | 15 | | | | 10 |
| MQ16032C2818SWI | 2x32/2.9 | 25 | 160 | 2,64 | 0,60 | 6 |
| | 1x28/4.0 | 20 | | | | 10 |
| | 1x18/2.5 | 20 | | | | 10 |
| | | 13 | | | | 10 |
| MQ16032C3218SWI | 2x32/2.9 | 25 | 160 | 2,67 | 0,60 | 6 |
| | 1x32/4.4 | 23 | | | | 10 |
| | 1x18/2.5 | 23 | | | | 10 |
| | | 13 | | | | 10 |
| MQ16032C3225SWI | 2x32/2.9 | 25 | 160 | 2,70 | 60 | 6 |
| | 1x32/4.4 | 23 | | | | 10 |
| | 1x25/3.5 | 20 | | | | 10 |
| MQ20040C4028SWI | 2x40/3.7 | 32 | 200 | 4,12 | 1,30 | 6 |
| | 1x40/5.5 | 29 | | | | 10 |
| | 1x28/4.0 | 20 | | | | 10 |
| MQ20040C4032SWI | 2x40/3.7 | 32 | 200 | 4,14 | 1,30 | 6 |
| | 1x40/5.5 | 29 | | | | 10 |
| | 1x32/4.4 | 29 | | | | 10 |
| | | 23 | | | | 10 |

ACCESORIOS



tapas para el polvo

Terminal en EPDM para Microflex UNO

unión MJ341

Punto fijo

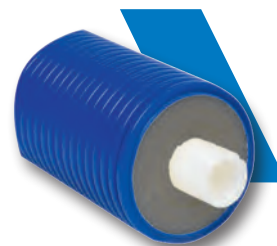
| Tubos | Código | PVP/€ | Código | PVP/€ | Código | Ø rosca macho | Ø externo tubo mm | PVP/€ | Código | PVP/€ |
|-----------------|--------------|-------|------------|-------|--------------|---------------|-------------------|-------|--------|-------|
| MQ16025C2520SWI | MSQ160252520 | 9,70 | MGQ1601832 | 74,90 | MJ3413425/23 | 3/4" | 25/2.3 | 23,10 | MFP34 | 12,50 |
| | | | | | MJ3413425/35 | 3/4" | 25/3.5 | 23,90 | MFP34 | 12,50 |
| | | | | | MJ3413420/28 | 3/4" | 20/2.8 | 18,70 | MFP34 | 12,50 |
| MQ16025C2818SWI | MSQ160252818 | 9,70 | MGQ1601832 | 74,90 | MJ3413425/23 | 3/4" | 25/2.3 | 23,10 | MFP34 | 12,50 |
| | | | | | MJ3414428/40 | 1" | 28/4.0 | 28,10 | MFP44 | 28,10 |
| | | | | | MJ3411218/25 | 1/2" | 18/2.5 | 19,80 | MFP12 | 10,90 |
| MQ16032C2520SWI | MSQ160322520 | 9,70 | MGQ1601832 | 74,90 | MJ3414432/29 | 1" | 32/2.9 | 31,40 | MFP44 | 28,10 |
| | | | | | MJ3413425/35 | 3/4" | 25/3.5 | 23,90 | MFP34 | 12,50 |
| | | | | | MJ3413420/28 | 3/4" | 20/2.8 | 18,70 | MFP34 | 12,50 |
| MQ16032C2818SWI | MSQ160322818 | 9,70 | MGQ1601832 | 74,90 | MJ3414432/29 | 1" | 32/2.9 | 31,40 | MFP44 | 28,10 |
| | | | | | MJ3414428/40 | 1" | 28/4.0 | 28,10 | MFP44 | 28,10 |
| | | | | | MJ3411218/25 | 1/2" | 18/2.5 | 19,80 | MFP12 | 10,90 |
| MQ16032C3218SWI | MSQ160323218 | 9,70 | MGQ1601832 | 74,90 | MJ3414432/29 | 1" | 32/2.9 | 31,40 | MFP44 | 28,10 |
| | | | | | MJ3414432/44 | 1" | 32/4.4 | 30,80 | MFP44 | 28,10 |
| | | | | | MJ3411218/25 | 1/2" | 18/2.5 | 19,80 | MFP12 | 10,90 |
| MQ16032C3225SWI | MSQ160323225 | 9,70 | MGQ1601832 | 74,90 | MJ3414432/29 | 1" | 32/2.9 | 31,40 | MFP44 | 28,10 |
| | | | | | MJ3414432/44 | 1" | 32/4.4 | 30,80 | MFP44 | 28,10 |
| | | | | | MJ3413425/35 | 3/4" | 25/3.5 | 23,90 | MFP34 | 12,50 |
| MQ20040C4028SWI | MSQ200404028 | 9,70 | n.d. | n.d. | MJ3415440/37 | 1.1/4" | 40/3.7 | 42,40 | MFP54 | 55,60 |
| | | | | | MJ3415440/55 | 1.1/4" | 40/5.5 | 42,40 | MFP54 | 55,60 |
| | | | | | MJ3414428/40 | 1" | 28/4.0 | 28,10 | MFP44 | 28,10 |
| MQ20040C4032SWI | MSQ200404032 | 9,70 | n.d. | n.d. | MJ3415440/37 | 1.1/4" | 40/3.7 | 42,40 | MFP54 | 55,60 |
| | | | | | MJ3415440/55 | 1.1/4" | 40/5.5 | 42,40 | MFP54 | 55,60 |
| | | | | | MJ3414432/44 | 1" | 32/4.4 | 30,80 | MFP44 | 28,10 |

(*) Alternativa terminal termorretráctil Serie MH
 (**) Se requieren dos puntos fijos

MICROFLEX UNO PARA AGUA SANITARIA

Tubería flexible preaislada Microflex para instalaciones sanitarias. Cuenta con un solo tubo interior en PEX-a SDR7,4 y es ideal para agua con temperatura hasta **95°C** y presiones hasta **10 bar**, **conforme con la normativa EN ISO 15875**. Dispone de aislamiento térmico multicapa de espuma de polietileno reticulado PEX con estructura de celda cerrada y sin CFC y funda exterior corrugada con doble pared de polietileno de alta densidad PE-HD.

Se suministra a medida. Longitud máxima 100mts.



| Código | Tubo PEX -a Ø externo espes. mm | DN | Ø vaina externa mm | Peso por metro kg | Radio de curvatura cm | PN | €/metro |
|------------|---------------------------------------|----|--------------------------|----------------------|-----------------------------|----|---------|
| M7522SWI | 22/3.0 | 16 | 75 | 0,65 | 0,20 | 10 | 35,40 |
| M7525SWI | 25/3.5 | 20 | 75 | 0,75 | 20 | 10 | 37,40 |
| M7528SWI | 28/4.0 | 20 | 75 | 1,00 | 0,25 | 10 | 37,40 |
| M7532SWI | 32/4.4 | 23 | 75 | 1,08 | 0,25 | 10 | 39,50 |
| M9018SWI | 18/2.5 | 13 | 90 | 0,92 | 0,25 | 10 | 36,40 |
| M9032SWI | 32/4.4 | 23 | 90 | 1,12 | 25 | 10 | 46,80 |
| M9040SWI | 40/5.5 | 32 | 90 | 1,32 | 0,30 | 10 | 61,40 |
| M12525SWI | 25/3.5 | 18 | 125 | 1,43 | 0,30 | 10 | 52,00 |
| M12528SWI | 25/3.5 | 20 | 125 | 1,51 | 0,30 | 10 | 54,10 |
| M12532SWI | 32/4.4 | 23 | 125 | 1,60 | 0,40 | 10 | 56,20 |
| M12540SWI | 40/5.5 | 32 | 125 | 1,89 | 40 | 10 | 57,20 |
| M12550SWI | 50/6.9 | 40 | 125 | 2,19 | 50 | 10 | 66,60 |
| M12563SWI | 63/8.7 | 50 | 125 | 2,59 | 55 | 10 | 78,00 |
| M16032SWI | 32/4.4 | 23 | 160 | 2,55 | 0,60 | 10 | 106,10 |
| M16040SWI | 40/5.5 | 32 | 160 | 2,84 | 0,60 | 10 | 108,20 |
| M16050SWI | 50/6.9 | 36 | 160 | 3,09 | 0,70 | 10 | 110,20 |
| M16063SWI | 63/8.7 | 45 | 160 | 3,18 | 0,80 | 10 | 112,30 |
| M16075SWI | 75/10.3 | 65 | 160 | 3,84 | 70 | 10 | 114,40 |
| M20075SWI | 75/10.3 | 65 | 200 | 4,16 | 80 | 10 | 132,10 |
| M20090SWI | 90/12.3 | 65 | 200 | 5,25 | 90 | 10 | 144,60 |
| M200110SWI | 110/15.1 | 65 | 200 | 6,44 | 95 | 10 | 171,60 |

ACCESORIOS

tapas para el polvo

Terminal en EPDM para Microflex UNO

unión MJ341

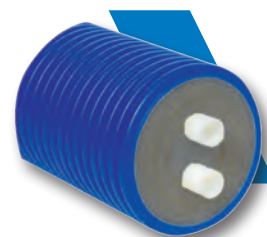
Punto fijo

| Tubos | Código | PVP/€ | Código | PVP/€ | Código | Ø rosca macho | Ø externo tubo mm | PVP/€ | Código | PVP/€ |
|------------|----------|-------|------------|-------|----------------|---------------|-------------------|--------|--------|--------|
| M7522SWI | MS7522 | 9,70 | MG751832 | 53,00 | MJ3413422/30 | 3/4" | 22/3.0 | 25,00 | MFP34 | 12,50 |
| M7525SWI | MS7525 | 9,70 | MG751832 | 53,00 | MJ3413425/35 | 3/4" | 25/3.5 | 23,90 | MFP34 | 12,50 |
| M7528SWI | MS7528 | 9,70 | MG751832 | 53,00 | MJ3414428/40 | 1" | 28/4.0 | 28,10 | MFP34 | 12,50 |
| M7532SWI | MS7532 | 9,70 | MG751832 | 53,00 | MJ3414432/44 | 1" | 32/4.4 | 30,80 | MFP34 | 12,50 |
| M9018SWI | MS9018 | 9,70 | MG901840 | 56,70 | MJ3411218/25 | 1/2" | 18/2.5 | 19,80 | MFP34 | 12,50 |
| M9032SWI | MS9032 | 9,70 | MG901840 | 56,70 | MJ3414432/44 | 1" | 32/4.4 | 30,80 | MFP44 | 28,10 |
| M9040SWI | MS9040 | 9,70 | MG901840 | 56,70 | MJ3415440/55 | 1.1/4" | 40/5.5 | 42,40 | MFP54 | 55,60 |
| M12525SWI | MS12525 | 9,70 | MG1251832 | 60,30 | MJ3413425/35 | 3/4" | 25/3.5 | 23,90 | MFP34 | 12,50 |
| M12528SWI | MS12528 | 9,70 | MG1251832 | 60,30 | MJ3413425/35 | 3/4" | 25/3.5 | 23,90 | MFP34 | 12,50 |
| M12532SWI | MS12532 | 9,70 | MG1251832 | 60,30 | MJ3414432/44 | 1" | 32/4.4 | 30,80 | MFP34 | 12,50 |
| M12540SWI | MS12540 | 9,70 | MG1254063 | 63,40 | MJ3415440/55 | 1.1/4" | 40/5.5 | 42,40 | MFP54 | 55,60 |
| M12550SWI | MS12550 | 9,70 | MG1254063 | 63,40 | MJ3416450/69 | 1.1/2" | 50/6.9 | 55,60 | MFP64 | 71,80 |
| M12563SWI | MS12563 | 9,70 | MG1254063 | 63,40 | MJ341263/87 | 2" | 63/8.7 | 85,80 | MFP2 | 99,80 |
| M16032SWI | MS16032 | 9,70 | MG1603250 | 66,60 | MJ3414432/44 | 1" | 32/4.4 | 30,80 | MFP34 | 12,50 |
| M16040SWI | MS16040 | 9,70 | MG1603250 | 66,60 | MJ3415440/55 | 1.1/4" | 40/5.5 | 42,40 | MFP54 | 55,60 |
| M16050SWI | MS16050 | 9,70 | MG1603250 | 66,60 | MJ3416450/69 | 1.1/2" | 50/6.9 | 55,60 | MFP64 | 71,80 |
| M16063SWI | MS16063 | 9,70 | MG1606390 | 66,60 | MJ341263/87 | 2" | 63/8.7 | 85,80 | MFP2 | 99,80 |
| M16075SWI | MS16075 | 9,70 | MG1606390 | 66,60 | MJ34121275/103 | 2,1/2" | 75/10.3 | 130,00 | MFP212 | 149,80 |
| M20075SWI | MS20075 | 9,70 | MG20075125 | 95,70 | MJ34121275/103 | 2,1/2" | 75/10.3 | 130,00 | MFP212 | 149,80 |
| M20090SWI | MS20090 | 9,70 | MG20075125 | 95,70 | MJ341390/123 | 3" | 90/12.3 | 205,90 | MFP34 | 12,50 |
| M200110SWI | MS200110 | 9,70 | MG20075125 | 95,70 | MJ3414110/151 | 4" | 110/15.1 | 285,00 | MFP44 | 28,10 |

(*) Alternativa terminal termorretráctil Serie MH

MICROFLEX DUO PARA AGUA SANITARIA

Tubería flexible preaislada Microflex para instalaciones sanitarias. Cuenta con dos tubos interiores en PEX-a SDR 7,4 y es ideal para agua con temperatura hasta **95°C** y presiones hasta **10 bar**, **conforme con la normativa EN ISO 15875**. Dispone de aislamiento térmico multicapa de espuma de polietileno reticulado PEX con estructura de celda cerrada y sin CFC y funda exterior corrugada con doble pared de polietileno de alta densidad PE-HD. Se suministra a medida. Longitud máxima 100mts.



| Código | Tubo PEX -a Ø externo espes. mm | DN | Ø vaina externa mm | Peso por metro kg | Radio de curvatura cm | PN | €/metro |
|--------------|---------------------------------------|----------|--------------------------|-------------------------|-----------------------------|----|---------|
| MD1252818SWI | 1x28/4.0 1x18/2.5 | 20-13 | 125 | 1,67 | 0,3 | 10 | 51,00 |
| MD1253222SWI | 1x32/4.4 1x22/3.0 | 23-16 | 125 | 1,86 | 0,3 | 10 | 60,30 |
| MD16025SWI | 2x25/3.5 | 20 | 160 | 2,35 | 50 | 10 | 65,50 |
| MD1603218SWI | 1x32/4.4 1x18/2.5 | 23-13 | 160 | 2,42 | 0,5 | 10 | 66,60 |
| MD1603225SWI | 1x32/4.4 1x25/3.5 | 23 20 | 160 | 5,50 | 50 | 10 | 77,00 |
| MD1603228SWI | 1x32/4.4 1x28/4.0 | 23-20 | 160 | 2,6 | 0,6 | 10 | 79,00 |
| MD1604025SWI | 1x40/5.5 1x25/3.5 | 32 20 | 160 | 2,71 | 60 | 10 | 83,20 |
| MD1604028SWI | 1x40/5.5 1x28/4.0 | 32-20 | 160 | 2,78 | 0,6 | 10 | 85,30 |
| MD1604032SWI | 1x40/5.5 1x32/4.4 | 32-23 | 160 | 2,88 | 0,6 | 10 | 87,40 |
| MD1605025SWI | 1x50/6,9 1x25/3,5 | 40 20 | 160 | 2,89 | 60 | 10 | 91,50 |
| MD1605032SWI | 1x50/6.9 1x32/4.4 | 40 23 | 160 | 3,04 | 60 | 10 | 97,80 |
| MD1605040SWI | 1x50/6.9 1x40/5.5 | 40-32 | 160 | 3,18 | 0,70 | 10 | 99,80 |
| MD20063SWI | 2x63/8.7 | 45 | 200 | 4,96 | 1,20 | 10 | 157,00 |

ACCESORIOS



tapas para el polvo



Terminal en EPDM para Microflex UNO



unión MJ341



Punto fijo

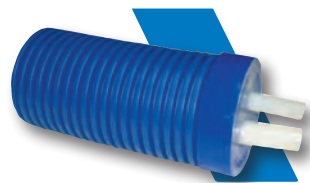
| Tubos | Código | PVP/€ | Código | PVP/€ | Código | Ø rosca macho | Ø externo tubo mm | PVP/€ | Código | PVP/€ |
|--------------|------------|-------|------------|-------|--------------|---------------|-------------------|-------|--------|-------|
| MD1252818SWI | MSD1252818 | 9,70 | MGD1251832 | 64,50 | MJ3414428/40 | 1" | 1x28/4.0 | 28,10 | MFP44 | 28,10 |
| | | | | | MJ3411218/25 | 1/2" | 1x18/2.5 | 19,80 | MFP12 | 10,90 |
| MD1253222SWI | MSD1253222 | 9,70 | MGD1251832 | 64,50 | MJ3414432/44 | 1" | 1x32/4.4 | 30,80 | MFP44 | 28,10 |
| | | | | | MJ3413422/30 | 3/4" | 1x22/3.0 | 25,00 | MFP34 | 12,50 |
| MD16025SWI | MSD16025 | 9,70 | MGD1602550 | 72,30 | MJ3413425/35 | 3/4" | 2x25/3.5 | 23,90 | MFP34 | 12,50 |
| MD1603218SWI | MSD1603218 | 9,70 | MGD1602550 | 72,30 | MJ3414432/44 | 1" | 1x32/4.4 | 30,80 | MFP44 | 28,10 |
| | | | | | MJ3411218/25 | 1/2" | 1x18/2.5 | 19,80 | MFP12 | 10,90 |
| MD1603225SWI | MSD1603225 | 9,70 | MGD1602550 | 72,30 | MJ3414432/44 | 1" | 1x32/4.4 | 30,80 | MFP44 | 28,10 |
| | | | | | MJ3413425/35 | 3/4" | 1x25/3.5 | 23,90 | MFP34 | 12,50 |
| MD1603228SWI | MSD1603228 | 9,70 | MGD1602550 | 72,30 | MJ3414432/44 | 1" | 1x32/4.4 | 30,80 | MFP44 | 28,10 |
| | | | | | MJ3414428/40 | 1" | 1x28/4.0 | 28,10 | MFP44 | 28,10 |
| MD1604025SWI | MSD1604025 | 9,70 | MGD1602550 | 72,30 | MJ3415440/55 | 1.1/4" | 1x40/5.5 | 42,40 | MFP54 | 55,60 |
| | | | | | MJ3413425/35 | 3/4" | 1x25/3.5 | 23,90 | MFP34 | 12,50 |
| MD1604028SWI | MSD1604028 | 9,70 | MGD1602550 | 72,30 | MJ3415440/55 | 1.1/4" | 1x40/5.5 | 42,40 | MFP54 | 55,60 |
| | | | | | MJ3414428/40 | 1" | 1x28/4.0 | 28,10 | MFP44 | 28,10 |
| MD1604032SWI | MSD1604032 | 9,70 | MGD1602550 | 72,30 | MJ3415440/55 | 1.1/2" | 1x40/5.5 | 42,40 | MFP54 | 55,60 |
| | | | | | MJ3414432/44 | 1" | 1x32/4.4 | 30,80 | MFP44 | 28,10 |
| MD1605025SWI | MSD1605025 | 9,70 | MGD1602550 | 72,30 | MJ3416450/69 | 1.1/2" | 1x50/6.9 | 55,60 | MFP64 | 71,80 |
| | | | | | MJ3413425/35 | 3/4" | 1x25/3.5 | 23,90 | MFP34 | 12,50 |
| MD1605032SWI | MSD1605032 | 9,70 | MGD1602550 | 72,30 | MJ3416450/69 | 1.1/2" | 1x50/6.9 | 55,60 | MFP64 | 71,80 |
| | | | | | MJ3414432/44 | 1" | 1x32/4.4 | 30,80 | MFP44 | 28,10 |
| MD1605040SWI | MSD1605040 | 9,70 | MGD1602550 | 72,30 | MJ3416450/69 | 1.1/2" | 1x50/6.9 | 55,60 | MFP64 | 71,80 |
| | | | | | MJ3415440/55 | 1.1/4" | 1x40/5.5 | 42,40 | MFP54 | 55,60 |
| MD20063SWI | MSD20063 | 9,70 | MGD2004063 | 96,70 | MJ341263/87 | 2" | 2x63/8.7 | 85,80 | MFP2 | 99,80 |

(*) Alternativa terminal termorretráctil Serie MH

(**)Se requieren dos puntos fijos

MICROFLEX DUO PRIMO PARA AGUA SANITARIA

Tubería flexible preaislada Microflex para instalaciones sanitarias. Cuenta con dos tubos interiores en PEX-a SDR7,4 y es ideal para agua con temperatura hasta **95°C** y presiones hasta **10 bar**, **conforme con la normativa EN ISO 15875**. Dispone de aislamiento térmico multicapa de espuma de polietileno reticulado PEX con estructura de celda cerrada y sin CFC y funda exterior corrugada con doble pared de polietileno de alta densidad PE-HD. Se suministra a medida. Longitud máxima 100mts.



| Código | Tubo PEX -a Ø externo espes. mm | DN | Ø vaina externa mm | Peso por metro kg | Radio de curvatura cm | PN | €/metro |
|--------------|---------------------------------------|----|--------------------------|----------------------|-----------------------------|----|---------|
| MD1252520SWI | 25/3.5 | 20 | 125 | 1,65 | 30 | 10 | 53,00 |
| | 20/2.8 | 15 | | | | | |
| MD1253225SWI | 32/4.4 | 23 | 125 | 2 | 30 | 10 | 61,40 |
| | 25/3.5 | 20 | | | | | |

ACCESORIOS

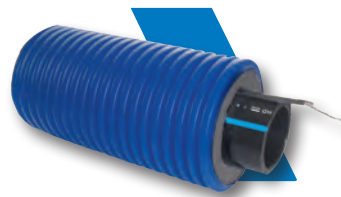


| Tubos | tapas para el polvo | | Terminal en EPDM para Microflex UNO | | unión MJ341 | | | Punto fijo | | |
|--------------|---------------------|-------|-------------------------------------|-------|--------------|---------------|-------------------|------------|--------|-------|
| | Código | PVP/€ | Código | PVP/€ | Código | Ø rosca macho | Ø externo tubo mm | PVP/€ | Código | PVP/€ |
| MD1252520SWI | MSD1252520 | 9,70 | MGD1251832 | 64,50 | MJ3413425/35 | 3/4" | 25/3.5 | 23,90 | MFP34 | 12,50 |
| | | | | | MJ3413420/28 | 3/4" | 20/2.8 | 18,70 | MFP34 | 12,50 |
| MD1253225SWI | MSD1253225 | 9,70 | MGD1251832 | 64,50 | MJ3414432/44 | 1" | 32/4.4 | 30,80 | MFP34 | 12,50 |
| | | | | | MJ3413425/35 | 3/4" | 25/3.5 | 23,90 | MFP44 | 28,10 |

(*) Alternativa terminal termorretráctil Serie MH

MICROFLEX COOL UNO CON CABLE CALEFACTOR

Tubería flexible preaislada Microflex **con cable calefactor autorregulante** (10 W/m) para instalaciones sanitarias. Cuenta con un solo tubo interior en PE-HD SDR11 y es ideal para el agua potable hasta **25°C** y presiones **16 bar**, **conforme con la normativa EN 12201**. Dispone incluso de aislamiento térmico multicapa de espuma de polietileno reticulado PEX con estructura de celda cerrada y sin CFC y funda exterior corrugada con doble pared de polietileno de alta densidad PE-HD. Se suministra a medida. Longitud máxima 100mts.



| Código | Tubo PEX -a Ø externo espes. mm | DN | Ø vaina externa mm | Peso por metro kg | Radio de curvatu- ra cm | PN | €/metro |
|--------------|---------------------------------------|-----|--------------------------|----------------------|-------------------------------|----|---------|
| MV7532PEWI | 32/2.9 | 25 | 75 | 0,84 | 20 | 16 | 48,90 |
| MV9040PEWI | 40/3.7 | 32 | 90 | 1,20 | 30 | 16 | 65,50 |
| MV12550PEWI | 50/4.6 | 40 | 125 | 2,00 | 40 | 16 | 68,60 |
| MV12563PEWI | 63/5.8 | 50 | 125 | 2,25 | 50 | 16 | 72,80 |
| MV16075PEWI | 75/6.8 | 65 | 160 | 3,30 | 75 | 16 | 95,70 |
| MV16090PEWI | 90/8.2 | 75 | 160 | 3,95 | 100 | 16 | 100,90 |
| MV200110PEWI | 110/1.0 | 90 | 200 | 5,84 | 120 | 16 | 131,00 |
| MV200125PEWI | 125/11.4 | 100 | 200 | 6,10 | 140 | 16 | 143,50 |

ACCESORIOS



tapas para
el polvo

Terminal en EPDM
para Microflex UNO

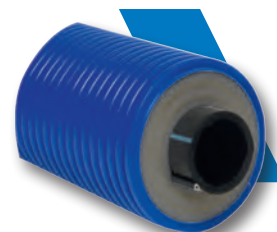
unión MJ341

| Tubos | Código | PVP/€ | Código | PVP/€ | Código | Ø rosca macho | Ø externo tubo mm | PVP/€ |
|--------------|----------|-------|------------|-------|---------------|---------------------|----------------------|--------|
| MV7532PEWI | MS7532 | 9,70 | MG751832 | 53,00 | MJ3414432/29 | 1" | 32/2.9 | 31,40 |
| MV9040PEWI | MS9040 | 9,70 | MG901840 | 56,70 | MJ3415440/37 | 1.1/4" | 40/3.7 | 42,40 |
| MV12550PEWI | MS12550 | 9,70 | MG1254063 | 63,40 | MJ3416450/46 | 1.1/2" | 50/4.6 | 56,20 |
| MV12563PEWI | MS12563 | 9,70 | MG1254063 | 63,40 | MJ341263/58 | 2" | 63/5.8 | 88,40 |
| MV16075PEWI | MS16075 | 9,70 | MG1606390 | 66,60 | MJ34121275/68 | 2.1/2" | 75/6.8 | 130,00 |
| MV16090PEWI | MS16090 | 9,70 | MG1606390 | 66,60 | MJ341390/82 | 3" | 90/8.2 | 205,90 |
| MV200110PEWI | MS200110 | 9,70 | MG20075125 | 95,70 | MJ3414110/10 | 4" | 110/1.0 | 285,00 |
| MV200125PEWI | MS200125 | 9,70 | MG20075125 | 95,70 | MJ3414125/114 | 4" | 125/11.4 | 446,20 |

(*) Alternativa terminal termorretráctil Serie MH

MICROFLEX COOL UNO

Tubería flexible preaislada Microflex para instalaciones sanitarias. Cuenta con un solo tubo interior en PE-HD SDR11 y es ideal para agua potable con temperatura hasta **25°C** y presiones hasta **16 bar, conforme con la normativa EN 12201**. Dispone incluso de aislamiento térmico multicapa de espuma de polietileno reticulado PEX con estructura de celda cerrada y sin CFC y funda exterior corrugada con doble pared de polietileno de alta densidad PE-HD. Se suministra a medida. Longitud máxima 100mts.



| Código | Tubo PEX -a Ø externo espes. mm | DN | Ø vaina externa mm | Peso por metro kg | Radio de curvatura cm | PN | €/metro |
|-------------|---------------------------------------|-----|--------------------------|-------------------------|-----------------------------|----|---------|
| M9032PEWI | 32/2.9 | 25 | 90 | 0,78 | 25 | 16 | 23,90 |
| M9040PEWI | 40/3.7 | 32 | 90 | 1 | 50 | 16 | 35,40 |
| M12550PEWI | 50/4.6 | 40 | 125 | 1,4 | 50 | 16 | 38,50 |
| M12563PEWI | 63/5.8 | 50 | 125 | 1,8 | 50 | 16 | 41,60 |
| M16075PEWI | 75/6.8 | 65 | 160 | 2,5 | 55 | 16 | 61,40 |
| M16090PEWI | 90/8.2 | 75 | 160 | 3,3 | 55 | 16 | 67,10 |
| M200110PEWI | 110/1.0 | 90 | 200 | 5,74 | 120 | 16 | 93,60 |
| M200125PEWI | 125/11.4 | 100 | 200 | 6,10 | 140 | 16 | 113,40 |

ACCESORIOS



tapas para
el polvo

Terminal en EPDM para
Microflex UNO

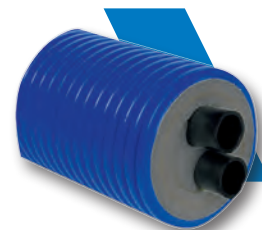
unión MJ341

| Tubos | Código | PVP/€ | Código | PVP/€ | Código | Ø rosca macho | Ø externo tubo mm | PVP/€ |
|-------------|----------|-------|------------|-------|---------------|------------------|----------------------|--------|
| M9032PEWI | MS7532 | 9,70 | MG751832 | 53,00 | MJ3414432/29 | 1" | 32/2.9 | 31,40 |
| M9040PEWI | MS9040 | 9,70 | MG901840 | 56,70 | MJ3415440/37 | 1.1/4" | 40/3.7 | 42,40 |
| M12550PEWI | MS12550 | 9,70 | MG1254063 | 63,40 | MJ3416450/46 | 1.1/2" | 50/4.6 | 56,20 |
| M12563PEWI | MS12563 | 9,70 | MG1254063 | 63,40 | MJ341263/58 | 2" | 63/5.8 | 88,40 |
| M16075PEWI | MS16075 | 9,70 | MG1606390 | 66,60 | MJ34121275/68 | 2.1/2" | 75/6.8 | 130,00 |
| M16090PEWI | MS16090 | 9,70 | MG1606390 | 66,60 | MJ341390/82 | 3" | 90/8.2 | 205,90 |
| M200110PEWI | MS200110 | 9,70 | MG20075125 | 95,70 | MJ3414110/10 | 4" | 110/1.0 | 285,00 |
| M200125PEWI | MS200125 | 9,70 | MG20075125 | 95,70 | MJ3414125/114 | 4" | 125/11.4 | 446,20 |

(*) Alternativa terminal termorretráctil Serie MH

MICROFLEX COOL DUO

Tubería flexible preaislada Microflex para instalaciones sanitarias. Cuenta con dos tubos interiores en PE-HD SDR11 y es ideal para agua potable con temperatura hasta **25°C** (otros fluidos -10°:25°C) y presiones hasta **16 bar, conforme con la normativa EN 12201**. Dispone incluso de aislamiento térmico multicapa de espuma de polietileno reticulado PEX con estructura de celda cerrada y sin CFC y funda exterior corrugada con doble pared de polietileno de alta densidad PE-HD. Se suministra a medida. Longitud máxima 100mts.



| Código | Tubo PEX -a Ø externo espes. mm | DN | Ø vaina externa mm | Peso por me- tro kg | Radio de curvatu- ra cm | PN | €/metro |
|-------------|---------------------------------------|----|--------------------------|---------------------------|-------------------------------|----|---------|
| MD12532PEWI | 32/2.9 | 25 | 125 | 1,82 | 30 | 16 | 49,90 |
| MD16040PEWI | 40/3.7 | 32 | 160 | 2,63 | 60 | 16 | 67,60 |
| MD16050PEWI | 50/4.6 | 40 | 160 | 3,10 | 60 | 16 | 70,70 |
| MD20063PEWI | 63/5.8 | 50 | 200 | 4,64 | 120 | 16 | 108,20 |

5
ACCESORIOS

 tapas para
el polvo

 Terminal en EPDM para
Microflex UNO

unión MJ341

| Tubos | Código | PVP/€ | Código | PVP/€ | Código | Ø rosca macho | Ø externo tubo mm | PVP/€ |
|-------------|----------|-------|------------|-------|--------------|------------------|----------------------|-------|
| MD12532PEWI | MSD12532 | 9,70 | MGD1251832 | 64,50 | MJ3414432/29 | 1" | 32/2.9 | 31,40 |
| MD16040PEWI | MSD16040 | 9,70 | MGD1602550 | 72,30 | MJ3415440/37 | 1.1/4" | 40/3.7 | 42,40 |
| MD16050PEWI | MSD16050 | 9,70 | MGD1602550 | 72,30 | MJ3416450/46 | 1.1/2" | 50/4.6 | 56,20 |
| MD20063PEWI | MSD20063 | 9,70 | MGD2004063 | 96,70 | MJ341263/58 | 2" | 63/5.8 | 88,40 |

(*) Alternativa terminal termorretráctil Serie MH

JUEGO DE CONEXIÓN DEL CABLE CALEFACTOR AUTORREGULANTE



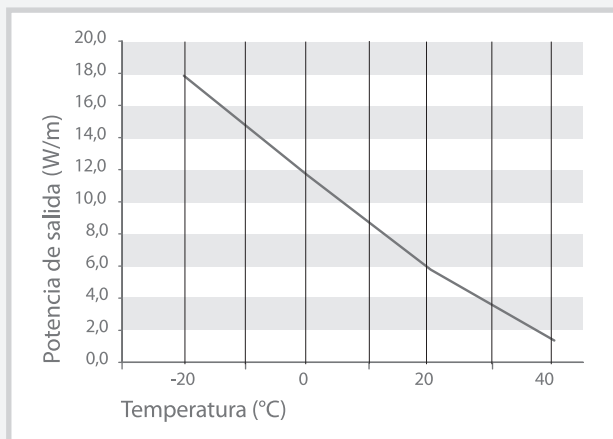
MVTH Termostato de ambiente para la alimentación del cable autorregulante.
En caja IP54.
Rango de regulación -10÷40 °C
diferencial 1-2 K.
Tensión 230 VCA
Contacto 16A/230 VCA



MVBOX Caja de distribución para la conexión del cable calefactor autorregulante



MVKITGR
3 tubos termorretráctiles para cables de alimentación y puesta a tierra, 1 tubo termorretráctil para aislar el cable de alimentación, 2 tubos termorretráctiles cortos para aislar los terminales del cable calefactor y 1 racor pasacables para cajas de distribución.



| Código | Descripción | PVP/€ |
|---------|----------------------|--------|
| MVTH | Termostato | 275,60 |
| MVBOX | Caja de distribución | 14,60 |
| MVKITGR | Kit de aislamiento | 54,10 |
| MVKITM | 1 MVBOX + 2 MVKITGR | 122,72 |
| MVKITT | 1 MVBOX + 3 MVKITGR | 176,80 |

EJEMPLOS DE INSTALACIÓN

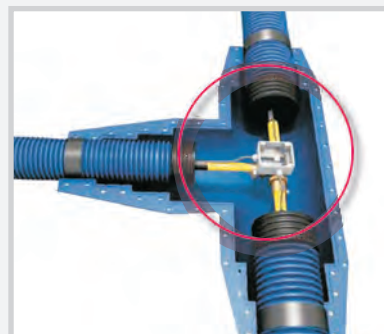
MVTH + MVBOX +MVKITGR



MVKITM



MVKITT



CUIDADO:

A una temperatura de 0°C, el cable calefactor no debe ser más largo de 100mts. En caso de longitud superior, se requieren más puntos de alimentación, es decir 1 cada 100 metros.

RACORES PARA TUBERÍAS PARA CALEFACCIÓN Y REFRIGERACIÓN CON PRESIONES DE 6 BAR Y PARA TUBERÍAS COOL CON PRESIONES DE 16 BAR.

MJ341

Racor terminal roscado en latón resistente a la descincificación para tuberías Microflex PN6 y tuberías Microflex COOL PN 16.

| Código | Ø tubo / espesor mm | Ø rosca macho | PVP/€ |
|---------------|---------------------|---------------|--------|
| MJ3413425/23 | 25/2.3 | 3/4" | 23,10 |
| MJ3414432/29 | 32/2.9 | 1" | 31,40 |
| MJ3415440/37 | 40/3.7 | 1.1/4" | 42,40 |
| MJ3416450/46 | 50/4.6 | 1.1/2" | 56,20 |
| MJ341263/58 | 63/5.8 | 2" | 88,40 |
| MJ34121275/68 | 75/6.8 | 2.1/2" | 130,00 |
| MJ341390/82 | 90/8.2 | 3" | 205,90 |
| MJ3414110/10 | 110/10 | 4" | 285,00 |
| MJ3414125/114 | 125/11.4 | 4" | 446,20 |



5

S6

Racor terminal a soldar en latón resistente a la descincificación y acero para tuberías Microflex PN6 y tuberías Microflex COOL PN 16.

| Código | Ø tubo / espesor mm | Ø externo a soldar | Ø interno a soldar | PVP/€ |
|------------------|---------------------|--------------------|--------------------|--------|
| MJ3412725/23L | 25/2.3 | 26,9 | 21,5 | 21,40 |
| MJ3413332/29L | 32/2.9 | 33,7 | 27,0 | 31,00 |
| MJ3414240/37L | 40/3.7 | 42,4 | 36,0 | 43,70 |
| MJ3414550/46L | 50/4.6 | 48,3 | 42,0 | 53,00 |
| MJ3415763/58L | 63/5.8 | 60,3 | 53,0 | 84,20 |
| MJ3417675/68L | 75/6.8 | 76,1 | 68,0 | 127,90 |
| MJ3418990/82L | 90/8.2 | 88,9 | 80,0 | 202,80 |
| MJ341110110/10L | 110/10.0 | 114,3 | 105,0 | 279,80 |
| MJ341114125/114L | 125/11.4 | 114,3 | 105,0 | 413,90 |



MJ270

Racor recto para tubos PEX-a x PEX-a en latón resistente a la descincificación para tuberías Microflex PN6 y tuberías Microflex COOL PN 16.

| Código | Ø tubo / espesor mm | PVP/€ |
|--------------|---------------------|--------|
| MJ27025/23 | 25/2.3 | 43,90 |
| MJ27032/29 | 32/2.9 | 47,40 |
| MJ27040/37 | 40/3.7 | 74,40 |
| MJ27050/46 | 50/4.6 | 117,50 |
| MJ27063/58 | 63/5.7 | 162,20 |
| MJ27075/68 | 75/6.9 | 321,40 |
| MJ27090/82 | 90/8.2 | 435,80 |
| MJ270110/10 | 110/10 | 575,10 |
| MJ270125/114 | 125/11.4 | 787,30 |



MJ90

Codo para tubos PEX-a x PEX-a en latón resistente a la descincificación para tuberías Microflex PN6 y tuberías Microflex COOL PN 16.



| Código | Ø tubo / espesor mm | PVP/€ |
|-------------|---------------------|----------|
| MJ9025/23 | 25/2.3 | 57,20 |
| MJ9032/29 | 32/2.9 | 81,10 |
| MJ9040/37 | 40/3.7 | 113,40 |
| MJ9050/46 | 50/4.6 | 147,70 |
| MJ9063/58 | 63/5.8 | 238,20 |
| MJ9075/68 | 75/6.8 | 375,40 |
| MJ9090/82 | 90/8.2 | 529,40 |
| MJ90110/10 | 110/10 | 911,00 |
| MJ90125/114 | 125/11.4 | 1.237,60 |

Producto compuesto por elementos a montar.

MJ130

Racor en T para tubos PEX-a x PEX-a en latón resistente a la descincificación para tuberías Microflex PN6 y tuberías Microflex COOL PN 16.



| Código | Ø tubos | Ø tubo / espesor mm | PVP/€ |
|--------------|-------------|---------------------|----------|
| MJ13025/23 | 25-25-25 | 25/2,3 | 84,80 |
| MJ13032/29 | 32-32-32 | 32/2,9 | 118,60 |
| MJ1304032/37 | 40-32-40 | 40/3,7+32/2,9 | 168,50 |
| MJ13040/37 | 40-40-40 | 40/3,7 | 167,40 |
| MJ1305040/46 | 50-40-50 | 50/4,6+40/3,7 | 203,80 |
| MJ13050/46 | 50-50-50 | 50/4,6 | 217,40 |
| MJ1306350/58 | 63-50-63 | 63/5,8+50/4,6 | 305,80 |
| MJ13063/58 | 63-63-63 | 63/5,8 | 338,00 |
| MJ13075/68 | 75-75-75 | 75/6,8 | 539,80 |
| MJ13090/82 | 90-90-90 | 90/8,2 | 763,40 |
| MJ130110/10 | 110-110-110 | 110/10 | 1.320,80 |
| MJ130125/114 | 125-125-125 | 125/11.4 | 1.809,60 |

Producto compuesto por elementos a montar.

RACORES PARA TUBERÍAS SANITARIAS - 10 BAR
MJ341

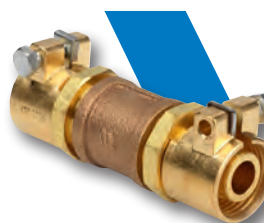
Racor terminal roscado en latón DZR resistente a la descincificación para tuberías Microflex PN10.

| Código | Ø tubo / espesor mm | Ø rosca macho | PVP/€ |
|----------------|---------------------|---------------|--------|
| MJ3411218/25 | 18/2,5 | 1/2" | 19,80 |
| MJ3413420/28 | 20/2.8 | 3/4" | 18,70 |
| MJ3413422/30 | 22/3.0 | 3/4" | 25,00 |
| MJ3413425/35 | 25/3.5 | 2/4" | 23,90 |
| MJ3414428/40 | 28/4.0 | 1" | 28,10 |
| MJ3414432/44 | 32/4.4 | 1" | 30,80 |
| MJ3415440/55 | 40/5.5 | 1.1/4" | 42,40 |
| MJ3416450/69 | 50/6.9 | 1.1/2" | 55,60 |
| MJ341263/87 | 63/8.7 | 2.1/2" | 85,80 |
| MJ34121275/103 | 75/10.3 | 2.1/2" | 130,00 |
| MJ341390/123 | 90/12.3 | 3" | 205,90 |
| MJ3414110/151 | 110/15.1 | 4" | 285,00 |


MJ270

Racor recto para tubos PEX-a x PEX-a en latón DZR para tuberías Microflex PN 10.

| Código | Ø tubo / espesor mm | PVP/€ |
|--------------|---------------------|--------|
| MJ27025/35 | 25/3.5 | 56,20 |
| MJ27032/44 | 32/4.4 | 75,90 |
| MJ27040/55 | 40/5.5 | 105,00 |
| MJ27050/69 | 50/6.9 | 137,30 |
| MJ27063/87 | 63/8.7 | 213,20 |
| MJ27075/103 | 75/10.3 | 238,80 |
| MJ27090/123 | 90/12.3 | 274,20 |
| MJ270110/151 | 110/15.1 | 393,20 |



Producto compuesto por elementos a montar.

MJ90

Codo para tubos PEX-a x PEX-a en latón DZR resistente a la descincificación para tuberías Microflex PN 10.

| Código | Ø tubo / espesor mm | PVP/€ |
|-------------|---------------------|--------|
| MJ9025/35 | 25/3.5 | 59,30 |
| MJ9032/44 | 32/4.4 | 80,10 |
| MJ9040/55 | 40/5.5 | 113,40 |
| MJ9050/69 | 50/6.9 | 146,60 |
| MJ9063/87 | 63/8.7 | 233,00 |
| MJ9075/103 | 75/10.3 | 297,90 |
| MJ9090/123 | 90/12.3 | 487,50 |
| MJ90110/151 | 110/15.1 | 703,00 |



Producto compuesto por elementos a montar.

MJ130

Racor en T para tubos PEX-a x PEX-a x PEX-a en latón DZR resistente a la descincificación para tuberías Microflex PN 10.

| Código | Ø tubos | Ø tubo / espesor mm | PVP/€ |
|--------------|-------------|---------------------|--------|
| MJ13025/35 | 25-25-25 | 25/3,5 | 87,40 |
| MJ13032/44 | 32-32-32 | 32/4,4 | 116,50 |
| MJ1304032/55 | 40-32-40 | 40/5,5+32/3,5 | 156,00 |
| MJ13040/55 | 40-40-40 | 40/5,5 | 167,40 |
| MJ1305040/69 | 50-40-50 | 50/6,9+40/5,5 | 217,40 |
| MJ13050/69 | 50-50-50 | 50/6,9 | 216,30 |
| MJ1306350/87 | 63-50-63 | 63/8,7+50/6,9 | 321,40 |
| MJ13063/87 | 63-63-63 | 63/8,7 | 330,70 |
| MJ1305040/69 | 63-63-63 | 63/8.7 | 217,40 |
| MJ13075/103 | 75-75-75 | 75/10.3 | 324,20 |
| MJ13090/123 | 90-90-90 | 90/12.3 | 439,60 |
| MJ130110/151 | 110-110-110 | 110/15.1 | 645,00 |



Producto compuesto por elementos a montar.

RACORES EN PLÁSTICO PARA TUBERÍAS COOL

MPP341

Racor terminal roscado en PLÁSTICO para tuberías Microflex COOL PN 16/10.

| Código | Ø tubo / espesor mm | Ø rosca macho | PN | PVP/€ |
|----------------|------------------------|------------------|----|-------------|
| MPP3414432/29 | 32/2.9 | 1" | 16 | 8,90 |
| MPP3415440/37 | 40/3.7 | 1.1/4" | 16 | 15,60 |
| MPP3416450/46 | 50/4.6 | 1.1/2" | 16 | 19,30 |
| MPP341263/58 | 63/5.8 | 2" | 16 | 30,40 |
| MPP34121275/68 | 75/6.8 | 2.1/2" | 10 | 49,10 |
| MPP341390/82 | 90/8.2 | 3" | 10 | 58,20 |
| MPP3414110/10 | 110/10.0 | 4" | 10 | 111,30 |
| MPP3414125/114 | 125 x 11,4 | 4" | 10 | bajo pedido |



MPP270

Racor recto para tubos PE x P-a en plástico para tuberías Microflex COOL PN16/PN10.

| Código | Ø tubo / espesor mm | PN | PVP/€ |
|--------------|------------------------|----|--------|
| MPP27032/29 | 32/2.9 | 16 | 14,60 |
| MPP27040/37 | 40/3.7 | 16 | 25,80 |
| MPP27050/46 | 50/4.6 | 16 | 37,90 |
| MPP27063/58 | 63/5.8 | 16 | 58,20 |
| MPP27075/68 | 75/6.8 | 10 | 84,20 |
| MPP27090/82 | 90/8.2 | 10 | 109,20 |
| MPP270110/10 | 110/10.0 | 10 | 234,00 |



MPP90

Codo para tubos PE x PE en plástico para tuberías Microflex COOL PN16/PN10.

| Código | Ø tubo / espesor mm | PN | PVP/€ |
|-------------|------------------------|----|--------|
| MPP9032/29 | 32/2.9 | 16 | 14,10 |
| MPP9040/37 | 40/3.7 | 16 | 29,30 |
| MPP9050/46 | 50/4.6 | 16 | 39,30 |
| MPP9063/58 | 63/5.8 | 16 | 58,20 |
| MPP9075/68 | 75/6.8 | 10 | 88,40 |
| MPP9090/82 | 90/8.2 | 10 | 156,00 |
| MPP90110/10 | 110/10.0 | 10 | 267,30 |



MPP130

Racor en T para tubos PE x PE x PE en plástico para tuberías Microflex COOL PN16/PN10.

| Código | Ø tubo / espesor mm | PN | PVP/€ |
|--------------|------------------------|----|--------|
| MPP13032/29 | 32/2.9 | 16 | 22,00 |
| MPP13040/37 | 40/3.7 | 16 | 37,20 |
| MPP13050/46 | 50/4.6 | 16 | 49,70 |
| MPP13063/58 | 63/5.8 | 16 | 72,80 |
| MPP13075/68 | 75/6.8 | 10 | 126,90 |
| MPP13090/82 | 90/8.2 | 10 | 196,60 |
| MPP130110/10 | 110/10.0 | 10 | 359,80 |



ACCESORIOS**8065**

Lubricante antiagarrotamiento a base de cobre para todos los racores de la serie MJ.

| Código | Temperatura de funcionamiento | Stick g | PVP/€ |
|-------------|-------------------------------|---------|-------|
| LOCTITE8065 | -30÷980°C | 20 | 38,90 |

**MFP**

Racor roscado en bronce para la realización de un punto fijo para la descarga de los esfuerzos de dilatación de las tuberías Microflex PN6/10/16.

| Código | DN | PVP/€ |
|--------|--------|--------|
| MFP12 | 1/2" | 10,90 |
| MFP34 | 3/4" | 12,50 |
| MFP44 | 1" | 28,10 |
| MFP54 | 1.1/4" | 55,60 |
| MFP64 | 1.1/2" | 71,80 |
| MFP2 | 2" | 99,80 |
| MFP212 | 2.1/2" | 149,80 |
| MFP3 | 3" | 202,80 |
| MFP4 | 4" | 382,70 |

**5****VW270**

Manguito roscado hembra-hembra en bronce - PN 6/10/16.

| Código | DN | PVP/€ |
|----------|--------|--------|
| VW27034 | 3/4" | 8,20 |
| VW27044 | 1" | 13,90 |
| VW27054 | 1.1/4" | 20,00 |
| VW27064 | 1.1/2" | 25,80 |
| VW2702 | 2" | 41,00 |
| VW270212 | 2.1/2" | 81,10 |
| VW2703 | 3" | 111,30 |
| VW2704 | 4" | 217,40 |

**VW90**

Codo roscado hembra-hembra en bronce - PN 6/10/16.

| Código | DN | PVP/€ |
|---------|--------|--------|
| VW9034 | 3/4" | 11,00 |
| VW9044 | 1" | 18,10 |
| VW9054 | 1.1/4" | 27,70 |
| VW9064 | 1.1/2" | 35,40 |
| VW902 | 2" | 61,40 |
| VW90212 | 2.1/2" | 115,40 |
| VW903 | 3" | 117,50 |
| VW904 | 4" | 341,10 |



VW130

Racor en T roscado hembra-hembra en bronce - PN 6/10/16.



| Código | DN | PVP/€ |
|----------|--------|--------|
| VW13034 | 3/4" | 15,20 |
| VW13044 | 1" | 24,10 |
| VW13054 | 1.1/4" | 39,90 |
| VW13064 | 1.1/2" | 48,50 |
| VW1302 | 2" | 72,80 |
| VW130212 | 2.1/2" | 149,80 |
| VW1303 | 3" | 145,60 |
| VW1304 | 4" | 463,80 |

VW241

Reducción roscada macho-hembra en latón resistente a la descincificación - PN 6/10/16.



| Código | rosca macho maschio | rosca hembra | PVP/€ |
|------------|---------------------|--------------|--------|
| VW2414434 | 1" | 3/4" | 8,30 |
| VW2415434 | 1.1/4" | 3/4" | 20,80 |
| VW2415444 | 1.1/4" | 1" | 8,30 |
| VW2416434 | 1.1/2" | 3/4" | 26,00 |
| VW2416444 | 1.1/2" | 1" | 20,80 |
| VW2416454 | 1.1/2" | 1.1/4" | 20,80 |
| VW241234 | 2" | 3/4" | 39,50 |
| VW241244 | 2" | 1" | 39,50 |
| VW241254 | 2" | 1.1/4" | 26,00 |
| VW241264 | 2" | 1.1/2" | 26,00 |
| VW24121254 | 2.1/2" | 1.1/4" | 83,20 |
| VW24121264 | 2.1/2" | 1.1/2" | 83,20 |
| VW2412122 | 2.1/2" | 2" | 83,20 |
| VW241344 | 3" | 1" | 164,30 |
| VW241354 | 3" | 1.1/4" | 164,30 |
| VW241364 | 3" | 1.1/2" | 165,40 |
| VW24132 | 3" | 2" | 165,40 |
| VW2413212 | 3" | 2.1/2" | 165,40 |
| VW24142 | 4" | 2" | 192,40 |
| VW2414212 | 4" | 2.1/2" | 192,40 |
| VW24143 | 4" | 3" | 192,40 |

VW280

Niple roscado macho-macho en latón resistente a la descincificación - PN 6/10/16.

| Código | DN | PVP/€ |
|----------|--------|--------|
| VW28034 | 3/4" | 6,00 |
| VW28044 | 1" | 7,80 |
| VW28054 | 1.1/4" | 13,70 |
| VW28064 | 1.1/2" | 16,60 |
| VW2802 | 2" | 31,00 |
| VW280212 | 2.1/2" | 46,80 |
| VW2803 | 3" | 131,00 |
| VW2804 | 4" | 214,20 |


VW290

Tapón roscado macho en latón resistente a la descincificación - PN 6/10/16.

| Código | DN | PVP/€ |
|----------|--------|--------|
| VW29034 | 3/4" | 4,90 |
| VW29044 | 1" | 5,20 |
| VW29054 | 1.1/4" | 7,50 |
| VW29064 | 1.1/2" | 15,40 |
| VW2902 | 2" | 17,90 |
| VW290212 | 2.1/2" | 88,40 |
| VW2903 | 3" | 121,70 |
| VW2904 | 4" | 324,50 |


5
MDF

Brida roscada en acero cincado PN 6/10.

| Código | DN | PVP/€ |
|--------|--------|--------|
| MDF34 | 3/4" | 39,90 |
| MDF44 | 1" | 42,00 |
| MDF54 | 1.1/4" | 46,00 |
| MDF64 | 1.1/2" | 51,80 |
| MDF2 | 2" | 58,20 |
| MDF212 | 2.1/2" | 60,30 |
| MDF3 | 3" | 92,60 |
| MDF4 | 4" | 111,30 |


ACCESORIOS PARA LA IMPERMEABILIZACIÓN
MK - UNO

Terminales termorretráctiles que impiden la infiltración de agua en las tuberías Microflex UNO.

| Código | Ø vaina externa mm | Ø tubo mm | PVP/€ |
|--------|--------------------|-------------|-------|
| MK2000 | 75 | 25 | 52,50 |
| MK2100 | 75 / 90 | 32 o 40 | 62,90 |
| MK2200 | 125 | 40 o 50 | 64,50 |
| MK2400 | 125 | 63 | 80,60 |
| MK2340 | 160 | 40 o 50 | 77,50 |
| MK2500 | 160 | da 63 a 90 | 94,10 |
| MK2600 | 200 | da 75 a 125 | 96,20 |



MK - DUO

Terminales termorretráctiles que impiden la infiltración de agua en las tuberías Microflex DUO.



| Código | Ø vaina externa mm | Ø tubo mm | PVP/€ |
|-------------|--------------------|-----------------|--------|
| MK3250-P604 | 125 | 1 x 25 / 1 x 20 | 103,50 |
| MK3250-P604 | 125 | 2 x 25 | 103,50 |
| MK3250-P604 | 125 | 1 x 32 / 1 x 25 | 103,50 |
| MK3280 | 125 | 2 x 32 | 203,80 |
| MK3350-01 | 160 | 2 x 25 o 2 x 32 | 174,70 |
| MK3350-02 | 160 | 2 x 40 | 193,40 |
| MK3350-01 | 160 | 1 x 32 / 1 x 25 | 174,70 |
| MK3350-02 | 160 | 1 x 40 / 1 x 25 | 193,40 |
| MK3360-01 | 160 | 1 x 50 / 1 x 25 | 210,10 |
| MK3350-03 | 160 | 2 x 50 | 210,10 |
| MK3350-03 | 200 | 2 x 50 | 210,10 |
| MK3350-05 | 200 | 2 x 63 | 213,20 |

LS

Manguitos pasamuros MICRO SEAL para bloqueo.



| Código | Ø vaina externa mm | anchura pernos incluidos | Ø abertura en la pared mm | par de torsión Nm | PVP/€ |
|---------|--------------------|--------------------------|---------------------------|----------------------|----------|
| 9LS200 | 75 | 75 | 100 - 102 | min. 3,0 - max.3,5 | 151,80 |
| 7LS300 | 75 | 100 | 110 - 115 | min. 9,0 - max.11,0 | 194,50 |
| 8LS300 | 90 | 100 | 128 - 132 | min. 9,0 - max.11,0 | 221,50 |
| 9LS315 | 90 | 100 | 134 - 136 | min. 10,0 - max.12,0 | 374,40 |
| 7LS475 | 125 | 135 | 194 - 210 | min. 26,0 - max.32,5 | 556,40 |
| 6LS325 | 125 | 125 | 175 - 180 | min. 11,8 - max.14,5 | 297,40 |
| 7LS325 | 160 | 125 | 209 - 212 | min. 11,8 - max.14,5 | 382,70 |
| 7LS400 | 160 | 135 | 240 - 245 | min. 30,0 - max.37,0 | 612,60 |
| 13LS300 | 160 | 100 | 200 - 202 | min. 9,0 - max.11,0 | 359,80 |
| 9LS325 | 200 | 125 | 250 - 255 | min. 11,8 - max.14,5 | 446,20 |
| 8LS400 | 200 | 135 | 275 - 282 | min. 30,0 - max.37,0 | 635,40 |
| 10LS575 | 200 | 145 | 301 - 320 | min. 47,0 - max.61,0 | 1.248,00 |

NOTA TÉCNICA



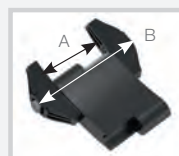
1 Realizar un agujero en función de las dimensiones mínimas y máximas



2 Aplicar el manguito LS en la funda exterior. Asegurarse que los tubos de aguas arriba y aguas abajo disponga de un tramo recto mínimo de 60 cm. No se admiten curvaturas.



3 Insertar el tubo con el manguito en orificio de la pared.



4 Ajustar los pernos de las articulaciones de forma uniforme respetando las distancias entre ellas. Las placas de fijación se comprimen uniformemente y llenan el espacio entre el tubo y el hueco de la pared.

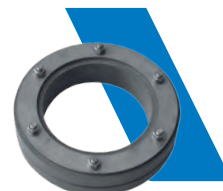
MICRO PRESS

Los manguitos pasamuros MICRO PRESS se diseñan para sistemas de tubos preaislados flexibles y con revestimiento en PE. Se encuentran disponibles para cualquier diámetro de tubo Microflex: modelos 2x40 y 1x40 mm. Siendo el caucho sumamente blando, se reduce el par de torsión así como el riesgo de deformación del tubo. Cuentan con certificación MFPA hasta 5 bar de presión. Simplifican el montaje facilitando el movimiento del tubo y eventuales ángulos.

MICRO PRESS - MODELO ESTÁNDAR 1X40MM

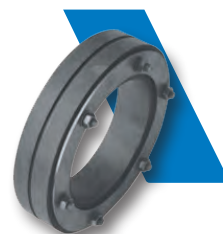
Placas de presión en acero inoxidable. Pernos S304. Caucho EPDM.

| Código | Agujero central (mm) | Ø vaina externa (mm) | PVP/€ |
|--------|----------------------|----------------------|--------|
| M10527 | 125 | 75 | 177,60 |
| M10532 | 150 | 75 | 253,00 |
| M10534 | 150 | 90 | 253,00 |
| M10540 | 200 | 90 | 347,30 |
| M10543 | 200 | 125 | 347,30 |
| M10553 | 250 | 160 | 486,20 |
| M10557 | 250 | 200 | 486,20 |
| M10567 | 300 | 200 | 641,70 |

**MICRO PRESS - SPLIT VERSION**

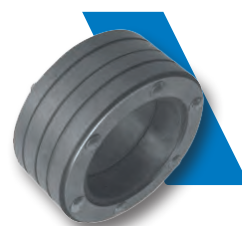
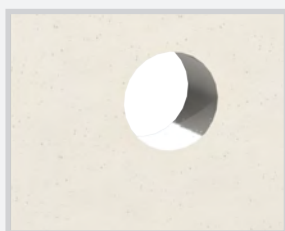
Placas de presión en acero inoxidable. Pernos S304. Caucho EPDM.

| Código | Agujero central (mm) | Ø vaina externa (mm) | PVP/€ |
|--------|----------------------|----------------------|--------|
| M10627 | 125 | 75 | 203,10 |
| M10632 | 150 | 75 | 291,10 |
| M10634 | 150 | 90 | 291,10 |
| M10641 | 200 | 90 | 393,60 |
| M10643 | 200 | 125 | 393,60 |
| M10653 | 250 | 160 | 532,50 |
| M10657 | 250 | 200 | 532,50 |
| M10667 | 300 | 200 | 740,90 |

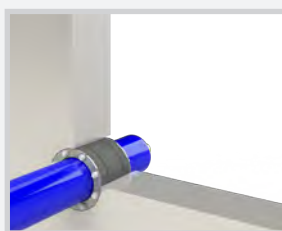
**MICRO PRESS - MODELO ESTÁNDAR 2X40MM**

Placas de presión en acero inoxidable. Pernos S304. Caucho EPDM.

| Código | Agujero central (mm) | Ø vaina externa (mm) | PVP/€ |
|--------|----------------------|----------------------|----------|
| M10701 | 125 | 75 | 410,10 |
| M10705 | 150 | 75 | 506,00 |
| M10706 | 150 | 90 | 506,00 |
| M10709 | 200 | 90 | 605,30 |
| M10711 | 200 | 125 | 605,30 |
| M10718 | 250 | 160 | 790,50 |
| M10722 | 250 | 200 | 790,50 |
| M10727 | 300 | 200 | 1.031,90 |

**NOTA TÉCNICA**

1. Placas de presión en acero inoxidable. Pernos S304. Caucho EPDM.



2. Inserte el tubo, equipado con el manguito MICRO PRESS, en el agujero de la pared.

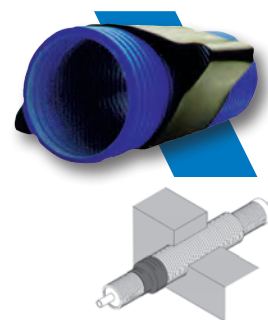


3. Ajuste los pernos utilizando una llave de torsión con los valores de apriete que se indican en el manual de instalación.

MMDV

Manguitos pasamuros MMDV.

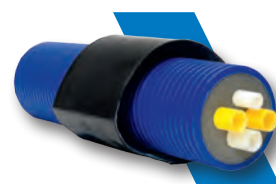
| Código | Ø vaina externa Tubos | Ø externo manguito | Ø abertura en la pared mm | PVP/€ |
|---------|-----------------------|--------------------|---------------------------|-------|
| MMDV75 | 75 | 110 | 210 | 33,70 |
| MMDV90 | 90 | 110 | 210 | 33,70 |
| MMDV125 | 125 | 160 | 260 | 46,40 |
| MMDV160 | 160 | 200 | 300 | 58,80 |
| MMDV200 | 200 | 235 | 350 | 75,90 |



MHM

Manguito termorretráctil MHM para la reparación de la funda exterior de las tuberías Microflex.

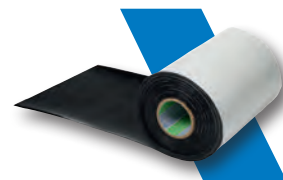
| Código | Ø vaina externa Tubos | anchura manguito mm | PVP/€ |
|----------|-----------------------|---------------------|-------|
| MHM75/90 | 75-90 | 220 mm | 27,90 |
| MHM125 | 125 | 220 mm | 34,50 |
| MHM160 | 160 | 220 mm | 37,90 |
| MHM200 | 200 | 220 mm | 39,90 |
| MHM235 | 200 | 220 mm | 57,20 |



MH

Cinta para la reparación de la funda exterior de las tuberías Microflex.

| Código | Descripción | Longitud m | anchura mm | PVP/€ |
|--------|---------------------------------------------|------------|------------|--------|
| MHB200 | Nastro termorestringente | 10 | 200 | 300,60 |
| MHK150 | Nastro di rivestimento applicabile a freddo | 10 | 150 | 625,00 |



MTR

Cinta para señalar la presencia de tuberías Microflex en las excavaciones.

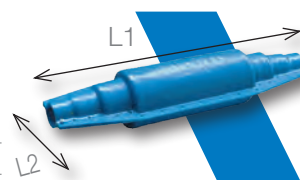
| Código | Descripción | Tamaño | PVP/€ |
|--------|-----------------------------------------|------------|--------|
| MTRW | tubo per acqua (rosso) | 250 x 0,08 | 161,20 |
| MTRB | tubo con cavo scaldante per acqua (blu) | 250 x 0,08 | 114,40 |



MM

Protección rígida para juntas rectas subterráneas. Se suministra con material aislante, pasta impermeabilizante y pernos en acero inoxidable.

| Código | Ø vaina externa Tubos | L1 mm | L2 mm | PVP/€ |
|----------|-----------------------|-------|-------|--------|
| MM129075 | 125/90/75 | 960 | 290 | 431,60 |
| MM201612 | 200/160/125 | 1170 | 345 | 461,80 |



MM

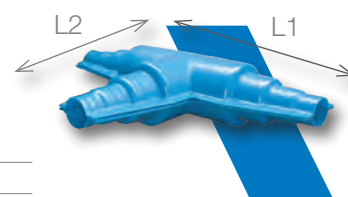
Manguito rígido para juntas rectas subterráneas. Se suministra con material aislante y manguitos termorretráctiles.



| Código | Ø vaina externa Tubos | Longitud mm | PVP/€ |
|---------|-----------------------|-------------|--------|
| MM75/90 | 75/90 | 700 | 89,40 |
| MM125 | 125 | 850 | 114,40 |
| MM160 | 160 | 1000 | 159,10 |
| MM200 | 200 | 1000 | 219,40 |

MT

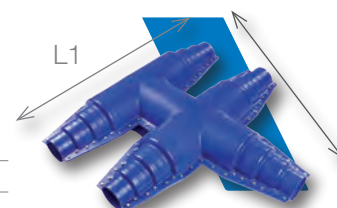
Protección rígida para juntas subterráneas en T. Se suministra con material aislante, pasta impermeabilizante y pernos en acero inoxidable.


5

| Código | Ø vaina externa Tubos | L1 mm | L2 mm | PVP/€ |
|----------|-----------------------|-------|-------|--------|
| MT129075 | 125/90/75 | 960 | 590 | 536,60 |
| MT201612 | 200/160/125 | 1170 | 750 | 572,00 |

MDT

Protección rígida para juntas subterráneas en doble T. Se suministra con material aislante, pasta impermeabilizante y pernos en acero inoxidable.



| Código | Ø vaina externa Tubos | L1 mm | L2 mm | PVP/€ |
|-----------|-----------------------|-------|-------|--------|
| MDT201612 | 200/160/125 | 1200 | 1200 | 992,20 |

MH

Protección rígida para juntas subterráneas en codo. Se suministra con material aislante, pasta impermeabilizante y pernos en acero inoxidable.



| Código | Longitud mm | anchura mm | PVP/€ |
|----------|-------------|-------------|--------|
| MH201612 | 200/160/125 | 740x740x270 | 521,00 |

MBR

Protección rígida para unir dos tuberías simples en una doble. Se suministra con material aislante, pasta impermeabilizante y pernos en acero inoxidable.



| Código | Ø vaina externa Tubos | Longitud mm | anchura mm | PVP/€ |
|-----------|-----------------------|--------------|-----------------------------------|--------|
| MBR201612 | 200/160/125 | 1170X460X230 | IN: 200/160/125 - OUT: 160/125 | 613,60 |

MR

Reductor para protecciones. Sirve para utilizar tuberías con funda de diámetro inferior a 160 mm con protección en T modelo MM201612 y MT201612. Longitud 1 m.



| Código | Ø vaina externa Tubos | PVP/€ |
|------------|-----------------------|--------|
| MR24116075 | Riduce da 160 a 75 mm | 145,60 |

MIS

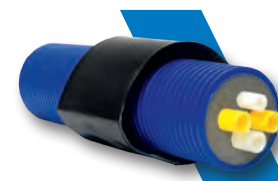
Arqueta con seis entradas para realizar derivaciones subterráneas para inspecciones. Se suministra con pasta impermeabilizante y pernos en acero inoxidable.



| Código | Ø vaina externa Tubos | Ø vaina | Altura mm | PVP/€ |
|--------|-----------------------|---------|-----------|---------|
| MIS | 200/160/125 | 810 | 770 | 1185,60 |

MHM

Manguitos termorretráctiles para arqueta de inspección.



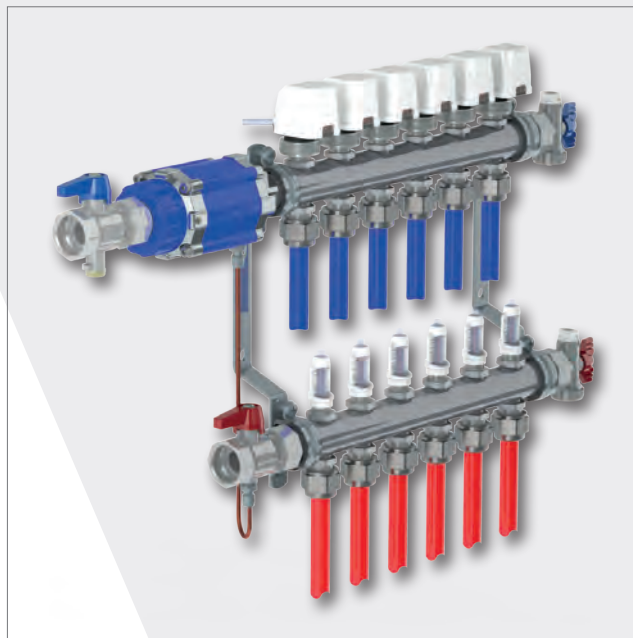
| Código | Ø revestimiento | anchura manguito | PVP/€ |
|--------|-----------------|------------------|-------|
| MHM125 | 125 | 220 | 34,50 |
| MHM160 | 160 | 220 | 37,90 |
| MHM235 | 200 | 220 | 57,20 |



Capítulo 6

Equilibrado de circuitos

MH - Válvula de equilibrado dinámico



Regulación de los caudales sólo en 3 pasos
Caudal constante en todas las instalaciones
Ahorro de energía y confort

WATTS®

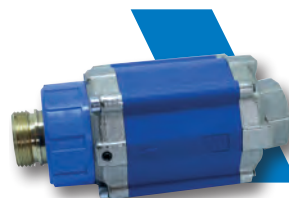
Capítulo 6

Equilibrado de circuitos

VÁLVULAS AUTOMÁTICAS DE EQUILIBRADO

MH

La válvula de la Serie MH es un dispositivo para el equilibrado dinámico y el control del flujo en las instalaciones de calefacción de suelo radiante. La posibilidad de regulación de la caída de presión hace que se adapte a varias instalaciones y a diferentes caudales. La válvula de la Serie MH permite eliminar las oscilaciones de caudal y de temperatura en los ramales de la instalación de suelo garantizando mayor confort. Entrada tuerca G1", salida rosca G1". Caudal máximo: 2500l/h. Kvs: 5,6. Tubo capilar incluido en el suministro.



| Código | Conexiones | Rango de calibración | PN | Temp. ejercicio | Cant. | PVP/€ |
|---------|------------------------------------|----------------------|--------|-----------------|-------|--------|
| MH001WB | entrada dado G1", salida macho G1" | 15-50KPa | 10 bar | 5÷80°C | 1 | 207,00 |
| MH100WB | entrada macho G1", salida dado G1" | 15-50KPa | 10 bar | 5÷80°C | 1 | 207,00 |

Nota: para instalar la válvula de la serie MH, se deben utilizar el racor AS y las correspondientes válvulas de bola en función del colector de referencia. Para las dimensiones véase la pág.187

MH-ACCESORIOS

- Par de válvulas de cierre de bola con toma de presión para la conexión del tubo capilar (KH-MH001034, KH-MH001100);
- Racor de 1" con toma de presión para la conexión del tubo capilar (AS-MH00118).

| Código | Descripción | Conexiones | Cant. | PVP/€ |
|-------------|-----------------|----------------------------|-------|-------|
| KH-MH001034 | válvula de bola | 1"Fx3/4"F tuerca giratoria | 1 | 31,20 |
| KH-MH001100 | válvula de bola | 1"Fx1"F tuerca giratoria | 1 | 31,20 |
| AS-MH00118 | unión | 1"Fx1"F | 1 | 29,10 |

Para las dimensiones véase la pág.187

NOTA TÉCNICA - VENTAJAS DERIVADAS DE LA REGULACIÓN DE LA PRESIÓN DIFERENCIAL

En las instalaciones con distribución mediante colectores, el caudal total de los circuitos hidráulicos puede variar en función del alcance de la temperatura configurada en un determinado ambiente y de la sucesiva apertura/cierre del anillo del circuito mediante el actuador electrotérmico.

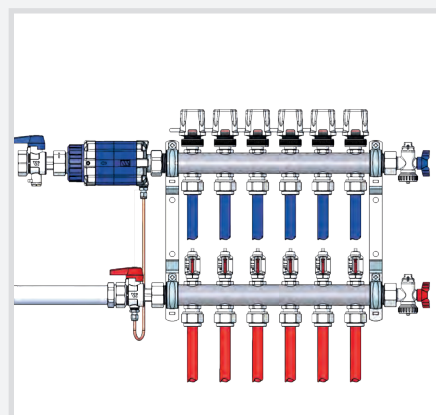
La instalación de caudal variable se distingue por sus buenas prestaciones pero las variaciones dinámicas de la presión diferencial generan problemas.

La válvula MH anula dichas variaciones aguas arriba del colector de distribución.

Siendo de fácil instalación y regulación, al actuar sobre la correspondiente rueda de ajuste y controlar el nivel de caudal en los indicadores de nivel (caudalímetros) de cada circuito, la válvula automática de equilibrado MH permite:

- realizar fácilmente el equilibrado dinámico;
- eliminar los picos de presión estabilizando la red;
- evitar los riesgos de ruido debidos a la elevada velocidad del fluido.

Utilizando la válvula MH en el caso de cerrar un circuito mantenemos el resto de circuitos con caudales constantes. Al mismo tiempo compensa las variaciones hidráulicas esporádicas para aguas arriba (por ejemplo, variaciones en otros colectores) manteniendo de forma constante la presión en la salida (Aguas abajo).



VÁLVULAS ESTÁTICAS DE EQUILIBRADO**DYN**

Independientemente de la prerregulación, regula el caudal a lo largo de toda la carrera del actuador. PN20. Se suministra con cartucho de regulación para ΔP hasta 400kPa y racor de rosca macho-macho (ISO228/1). Condiciones de trabajo:

- Agua: $-10 \div 130^{\circ}\text{C}$

T $< 0^{\circ}\text{C}$ sólo sólo con agua mezclada con anticongelantes

T $> 100^{\circ}\text{C}$ sólo con agua mezclada con fluidos anti ebullición

- No idónea para gases del grupo 1 y 2 ni para líquidos del grupo 1 (Dir. 2014/68/UE).

Se encuentra disponible incluso con tomas de presión para el control de los parámetros de la instalación y con acoplamiento roscado M30x1,5. Dichas tomas pueden conectarse con los actuadores lineales de las Series 22C, 22CX, 22CX5, 26LC, EMUJC.



| Código | DN | Cuerpo válvula | Caudal | Kvs | Cant. | PVP/€ |
|-------------|----|---------------------|-------------|------|-------|--------|
| 213112DYN | 15 | sin toma de presión | 0,030-0,150 | 0,9 | 1 | 100,70 |
| 213134DYN | 20 | sin toma de presión | 0,062-0,311 | 1,86 | 1 | 106,00 |
| 213112DYN-P | 15 | con toma de presión | 0,030-0,150 | 0,9 | 1 | 110,20 |
| 213134DYN-P | 20 | con toma de presión | 0,062-0,311 | 1,86 | 1 | 116,70 |

Para las dimensiones véase la pág.187

FO-BV

Válvula de regulación y equilibrado de orificio fijo con acoplamientos roscados para instalaciones de calefacción, refrigeración y agua sanitaria. Se utiliza para cortar, prerregular (con 40 posiciones visibles en la rueda de ajuste) y medir el caudal y la presión diferencial. Cuenta con cuerpo en latón resistente a la descincificación (CW602N) y junta estanca en PTFE. Precisión KVs $\pm 3\%$ (ensayo de acuerdo con la norma BS 7350). Temperatura del fluido: $-10 \div 120^{\circ}\text{C}$ (temperaturas inferiores a 0°C o superiores a 100°C sólo para agua mezclada con aditivos anticongelantes y antiebullición). Acoplamientos roscados hembra: ISO 228/1 para 1/2" y 3/4"; ISO 7/1 Rp de 1" a 2". PN 25 hasta 110°C (PN 20 a 120°C).



| Código | DN | Kvs | Kvs tp | Caudal [l/min] | Cant. | PVP/€ |
|----------|----|-------|--------|----------------|-------|--------|
| FO-BV015 | 15 | 1,92 | 2,80 | 3,7÷8,9 | 1 | 61,00 |
| FO-BV020 | 20 | 3,67 | 5,33 | 8,3÷19,5 | 1 | 66,40 |
| FO-BV025 | 25 | 6,24 | 9,72 | 15,5÷36,2 | 1 | 76,50 |
| FO-BV032 | 32 | 12,54 | 20,25 | 32,4÷75,0 | 1 | 91,50 |
| FO-BV040 | 40 | 19,59 | 30,23 | 48,6÷112,8 | 1 | 115,60 |
| FO-BV050 | 50 | 29,72 | 55,07 | 91,2÷210,6 | 1 | 162,80 |

Para las dimensiones véase la pág.188

NOTA TÉCNICA - Válvulas de orificio fijo: un solo Kv para todas las regulaciones

El principio de medición utilizado por las válvulas de equilibrado de orificio fijo de la serie FO-BV (Fig. 1) se basa en el efecto Venturi.

Elas cuentan con un elemento de orificio fijo, con un coeficiente Kv conocido (1), conectado con las dos tomas exteriores de alta (2) y baja (3) presión.

Midiendo la presión diferencial ΔP (en bar) en las dos tomas de presión, es posible calcular el caudal Q (en m^3/h) del fluido **en función de la relación:**

$$Q = Kv \cdot \sqrt{\Delta p}$$

Esta fórmula sirve incluso para las válvulas de orificio variable (Fig. 2) donde el orificio (1) corresponde a la sección de paso del fluido en correspondencia del obturador de la válvula y, por tanto, es variable. También el Kv no es fijo sino que depende de la posición del obturador, es decir de la regulación de la válvula.

Es más fácil realizar mediciones de caudal para diferentes equilibrados con válvulas de orificio fijo.

- Con estas últimas es suficiente realizar la medición del ΔP y aplicar la susodicha fórmula en cuanto el Kv no depende de la posición de equilibrado.
- En cambio, con una válvula de orificio variable se debe medir el ΔP y conocer el valor de Kv en el equilibrado correspondiente (normalmente se obtiene de tablas o nomogramas).

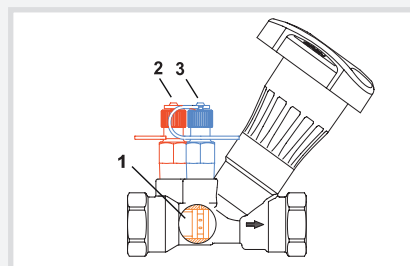


Fig. 1 - Válvula de orificio fijo

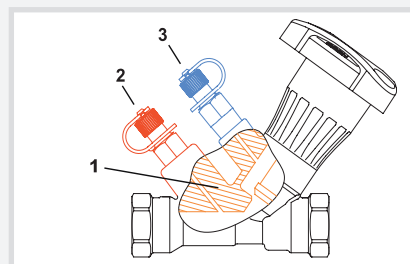
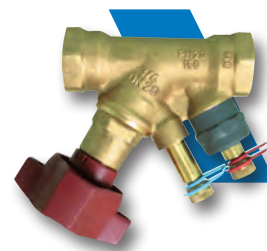


Fig. 2 - Válvula de orificio variable

STAD

Válvula de regulación y equilibrado con acoplamientos roscados para instalaciones de calefacción, refrigeración y agua sanitaria. Se utiliza para cerrar, prerregular (en 40 posiciones), descargar (juego accesorio opcional) y realizar el diagnóstico mediante dispositivo computarizado (BVT-SET) en las tomas autoestancas de medición de la presión. Cuenta con cuerpo en AMETAL® (aleación resistente a la descincificación) y una rueda de ajuste digital en poliamida. Estanqueidad del asiento: obturador con junta tórica en EPDM. PN 20. Temperatura de trabajo: -20÷120°C.



| Código | DN | Kvs | Cant. | PVP/€ |
|--------|----|------|-------|--------|
| STAD10 | 10 | 1,47 | 1 | 92,00 |
| STAD15 | 15 | 2,52 | 1 | 93,20 |
| STAD20 | 20 | 5,7 | 1 | 95,30 |
| STAD25 | 25 | 8,7 | 1 | 112,40 |
| STAD32 | 32 | 14,2 | 1 | 138,10 |
| STAD40 | 40 | 19,2 | 1 | 168,20 |
| STAD50 | 50 | 33 | 1 | 231,30 |

Para las dimensiones véase la pág.18

WATTFLOW OL

Válvula de equilibrado de asiento inclinado con acoplamientos roscados para instalaciones de calefacción y refrigeración. Cuenta con un caudalímetro integrado para la lectura directa del caudal. PN 10 con fluido a 70°C (PN6 con fluido a 100°C). Temperatura de trabajo: -10÷100°C. Precisión de medición ± 10% del caudal registrado. Cuenta con cuerpo en latón, juntas en EPDM, caudalímetro en plástico resistente al impacto y a la temperatura. Puede instalarse en cualquier posición y es adecuada para agua con glicol. Se suministra con llave de ajuste.



| Código | DN | Caudal | Kvs | Cant. | PVP/€ |
|----------|-------|------------|------|-------|-------|
| 10010101 | 1/2"F | 1-8 L/MIN | 1.7 | 1 | 32,10 |
| 10010108 | 3/4"F | 2-16 L/MIN | 2.00 | 1 | 39,10 |

Para las dimensiones véase la pág.188

WATTFLOW BP

Válvula de equilibrado de asiento inclinado con acoplamientos roscados para instalaciones de calefacción y refrigeración. Cuenta con un caudalímetro integrado para la lectura directa del caudal y almacenaje mecánico de la posición de regulación. PN 10. Temperatura de trabajo: -20÷100°C. Precisión de medición ± 10% del caudal registrado. Cuenta con cuerpo en latón, juntas en EPDM, caudalímetro en plástico resistente al impacto y a la temperatura. Puede instalarse en cualquier posición y es adecuada para agua con glicol. Para el ajuste, se utiliza una llave Allen.



| Código | DN | Caudal | Kvs | Cant. | PVP/€ |
|----------|--------|--------------|------|-------|--------|
| 10010156 | 1" | 5-50 L/MIN | 5,5 | 1 | 103,90 |
| 10010159 | 1.1/4" | 10-80 L/MIN | 9,0 | 1 | 116,70 |
| 10010160 | 1.1/2" | 15-120 L/MIN | 13,0 | 1 | 124,20 |
| 10010162 | 2" | 20-200 L/MIN | 18,0 | 1 | 133,80 |

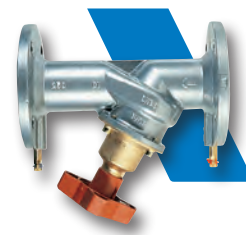
Para las dimensiones véase la pág.188

STAF

Válvula de regulación y equilibrado con acoplamientos bridados para instalaciones de calefacción y refrigeración. Se utiliza para cerrar, prerregular y realizar el diagnóstico mediante dispositivo computarizado (TA-SCOPE, CMI) en las tomas autoestancas de medición de la presión. PN 16. Distancia entre ejes del cuerpo conforme con ISO 5752 Serie 1 y EN 558-1 Serie 1, bridas conformes con la ISO 7005-2, EN 1092-2. Estanqueidad del asiento: obturador con anillo en EPDM.

DN 65÷150 Temperatura de trabajo: -10÷120°C. Cuenta con cuerpo en fundición gris EN-GJL-250 (GC25) revestida con pintura epoxi, para otras partes en AMETAL® (aleación resistente a la descincificación) y rueda de ajuste digital en poliamida con 80 posiciones de regulación. DN 200-300. Temperatura de trabajo: -20÷120°C. Cuenta con cuerpo en fundición dúctil EN-GJS-400-15 con revestimiento superficial con pintura epoxi o esmalte bicomponente (según el DN), rueda de ajuste en aluminio con 120-160 posiciones de regulación (según el DN) y obturador en bronce y vástago en AMETAL® (aleación resistente a la descincificación).

Modelos DN 350-400 disponibles bajo pedido. Disponibles bajo pedido y también los modelos en bronce. Serie STAF-R: DN65-150 ideal para la distribución de agua potable.

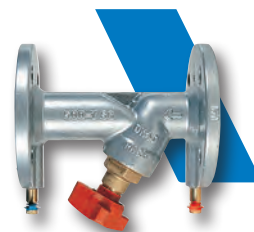


| Código | DN | Kvs | Cant. | PVP/€ |
|---------|-----|------|-------|-----------|
| STAF65 | 65 | 85 | 1 | 600,90 |
| STAF80 | 80 | 120 | 1 | 1.146,20 |
| STAF100 | 100 | 190 | 1 | 1.692,50 |
| STAF125 | 125 | 300 | 1 | 2.474,50 |
| STAF150 | 150 | 420 | 1 | 3.170,80 |
| STAF200 | 200 | 765 | 1 | 6.095,10 |
| STAF250 | 250 | 1185 | 1 | 10.369,20 |
| STAF300 | 300 | 1450 | 1 | 16.496,50 |

Para las dimensiones véase la pág.188

STAF-SG

Válvula de regulación y equilibrado con acoplamientos bridados para instalaciones de calefacción y refrigeración. Se utiliza para cerrar, prerregular y realizar el diagnóstico mediante dispositivo computarizado (TA-SCOPE, CMI) en las tomas autoestancas de medición de la presión. PN 25. Distancia entre ejes del cuerpo conforme con ISO 5752 Serie 1 y EN 558-1 Serie 1 (las DN 20-50 pueden utilizar incluso las contrabridas para PN 16), bridas conformes con ISO 7005-2, EN 1092-2. Estanqueidad del asiento: obturador con anillo en EPDM. Temperatura de trabajo: -20÷120°C. Cuenta con cuerpo en fundición esferoidal EN-GJS-400-15 revestida con pintura epoxi, otras partes en AMETAL® (aleación resistente a la descincificación) y rueda de ajuste en poliamida con 40-80 posiciones de regulación (según el DN).



| Código | DN | Kvs | Cant. | PVP/€ |
|------------|-----|------|-------|----------|
| STAF-SG20 | 20 | 5,7 | 1 | 320,20 |
| STAF-SG25 | 25 | 8,7 | 1 | 344,90 |
| STAF-SG32 | 32 | 14,2 | 1 | 396,30 |
| STAF-SG40 | 40 | 19,2 | 1 | 490,60 |
| STAF-SG50 | 50 | 33 | 1 | 522,70 |
| STAF-SG65 | 65 | 85 | 1 | 689,80 |
| STAF-SG80 | 80 | 120 | 1 | 1.349,70 |
| STAF-SG100 | 100 | 190 | 1 | 2.206,70 |
| STAF-SG125 | 125 | 300 | 1 | 2.731,60 |
| STAF-SG150 | 150 | 420 | 1 | 3.620,70 |

Para las dimensiones véase la pág.188

INSTRUMENTOS DE MEDICIÓN

BVT-SET

Instrumento de medición computarizado para medir la presión, el caudal y la temperatura del fluido de un circuito. Se suministra en maletín con unidad de medición con microprocesador y pantalla gráfica de LEDs en color de 2,2"; cable USB para la carga del instrumento y la comunicación con el PC; par de sondas para la medición con adaptadores para los varios modelos de válvulas. El instrumento lleva guardados varios tipos de válvulas y ellos pueden incluso personalizarse. PN 1000 o 2000 kPa. Temperaturas de trabajo: -5÷50°C. Temperatura del fluido: -5÷90°C. Válvulas de la serie FO-BV, STAD, STAF, STAF-SG, STAP STAP-F ya guardadas.



| Código | Cant. | PVP/€ |
|---------|-------|----------|
| BVT-SET | 1 | 3.867,00 |

ACCESORIOS PARA EL EQUILBRADO

STK

Detentor de cierre y regulación ideal para el equilibrado de las unidades terminales en las instalaciones de calefacción, refrigeración y en las redes de distribución del agua sanitaria. Se regula con una llave de encaje posicionando el correspondiente inserto en el aro graduado. PN16. Temperatura de trabajo: -10÷120°C. Cuerpo, obturador, vástago y racores en AMETAL® níquelado. Junta tórica en NBR. Acoplamiento 1/2" con conexión rosca hembra-hembra.



| Código | DN | Kvs | Cant. | PVP/€ |
|-----------|-----------------|-----|-------|-------|
| STK15 | 15 | 1,8 | 1 | 33,60 |
| STK20 | 20 | 4,5 | 1 | 58,30 |
| 52187-003 | llave de ajuste | | 1 | 15,60 |

Para las dimensiones véase la pág.188

52179-99

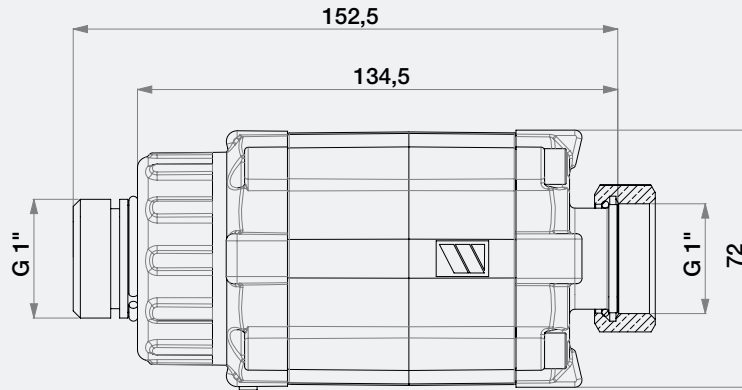
Accesorio de descarga para válvula de regulación y equilibrado de la Serie STAD. El juego puede montarse con la instalación en funcionamiento.

| Código | Conexiones | Cant. | PVP/€ |
|-----------|------------|-------|-------|
| 52179-990 | 1/2"M | 1 | 18,60 |
| 52179-996 | 3/4"M | 1 | 18,60 |



DIMENSIONES

MH

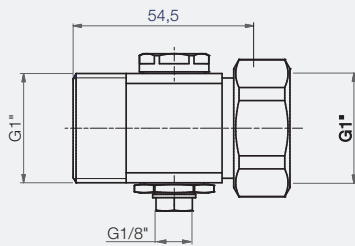


Accesorios

AS-MH

Unión

Código AS-MH00118

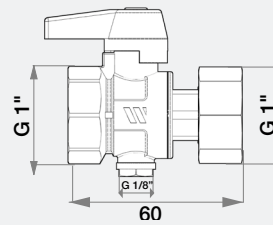


KH-MH

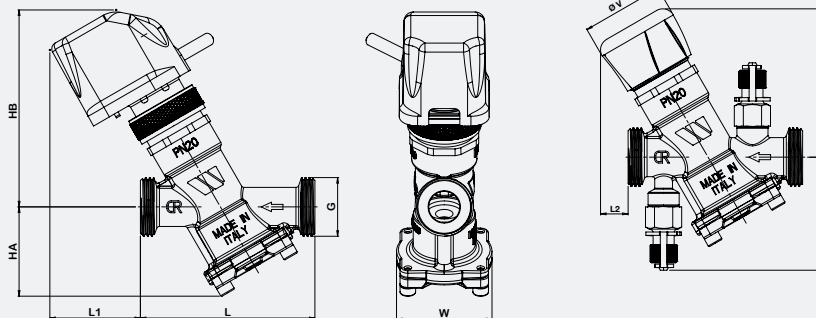
Válvula de bola

Código KH-MH001034 per 1" x 3/4"

Código KH-MH001100 per 1" x 1"



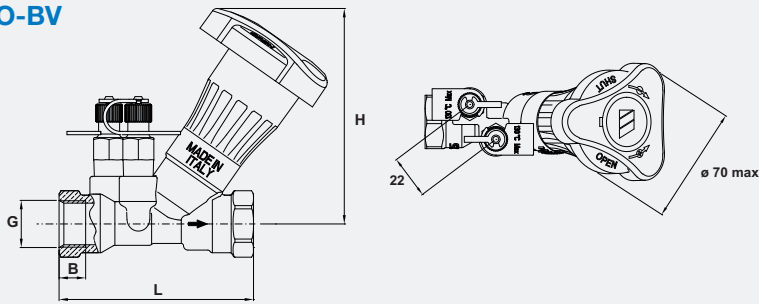
DYN



| DN | G | L | L1 | L2 | HA | HB | HC | HP | ØV | W | Caudal (l/s) |
|----|------|------|----|------|------|------|------|------|------|----|--------------|
| 15 | 3/4" | 78,6 | 41 | 12,5 | 38,9 | 87,8 | 66,8 | 60,9 | 36,8 | 43 | 0,030-0,15 |
| 20 | 1" | 92 | 45 | 16,5 | 47,4 | 87,8 | 66,8 | 69,4 | 36,8 | 52 | 0,062-0,311 |

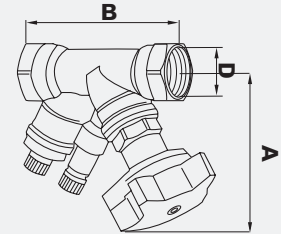
DIMENSIONES

FO-BV



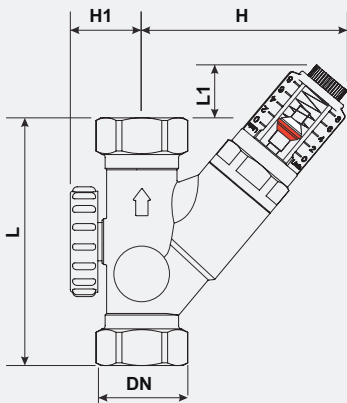
| DN | G | H | L | B |
|----|--------|-------|-------|------|
| 15 | 1/2" | 98 | 87,8 | 17,5 |
| 20 | 3/4" | 98 | 95,9 | 19,0 |
| 25 | 1" | 98 | 100,0 | 22,5 |
| 32 | 1.1/4" | 118,3 | 117,5 | 24,8 |
| 40 | 1.1/2" | 120,4 | 127,0 | 24,8 |
| 50 | 2" | 130,6 | 145,3 | 29,2 |

STAD



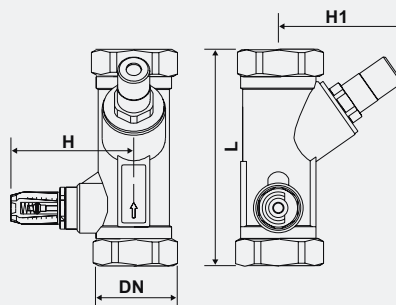
| DN | A | B | D |
|----|-----|-----|--------|
| 10 | 100 | 83 | 3/8" |
| 15 | 100 | 90 | 1/2" |
| 20 | 100 | 97 | 3/4" |
| 25 | 105 | 110 | 1" |
| 32 | 110 | 124 | 1.1/4" |
| 40 | 120 | 130 | 1.1/2" |
| 50 | 120 | 155 | 2" |

WATTFLOW OL



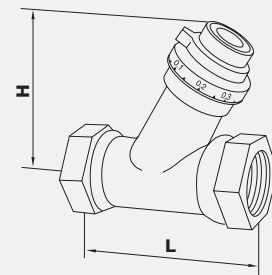
| DN | L | L1 | H | H1 |
|----|----|----|----|----|
| 15 | 81 | 17 | 67 | 26 |
| 20 | 86 | 15 | 71 | 27 |

WATTFLOW BP



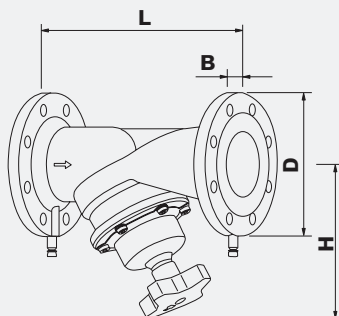
| DN | L | H | H1 |
|----|-----|----|----|
| 25 | 120 | 73 | 69 |
| 32 | 135 | 77 | 77 |
| 40 | 153 | 80 | 78 |
| 50 | 176 | 85 | 87 |

STK



| DN | L | H |
|----|----|----|
| 15 | 63 | 55 |
| 20 | 80 | 69 |

STAF/STAF-SG



| DN | L | H | D | B |
|-----|-----|-----|-----|------|
| 20 | 150 | 100 | 105 | 16 |
| 25 | 160 | 109 | 115 | 16 |
| 32 | 180 | 111 | 140 | 18 |
| 40 | 200 | 122 | 150 | 19 |
| 50 | 230 | 122 | 165 | 19 |
| 65 | 290 | 205 | 185 | 19 |
| 80 | 310 | 220 | 200 | 19 |
| 100 | 350 | 240 | 235 | 19 |
| 125 | 400 | 275 | 270 | 19 |
| 150 | 480 | 285 | 300 | 19 |
| 200 | 600 | 430 | 360 | 21 |
| 250 | 730 | 420 | 425 | 23.5 |
| 300 | 850 | 480 | 485 | 24.6 |



Capítulo 7

Contabilización del calor

DOMOCOMPACT



Es conforme con la Directiva MID 2014/32/UE
Línea completa para la contabilización de
la calefacción, refrigeración y agua sanitaria
Transmisión de datos mediante protocolo
M-bus de acuerdo con la norma EN1434-4

WATTS®

Capítulo 7

Contabilización del calor

DOMOCOMPACT: MÓDULOS PARA LA TERMORREGULACIÓN Y LA MEDICIÓN DE LA ENERGÍA TÉRMICA

Línea de productos

Los módulos para la termorregulación y la medición de la energía térmica de la Serie DOMOCOMPACT se encuentran disponibles en tres diferentes líneas de productos (MyHome, Family y Suite) capaces de satisfacer las exigencias del diseño, instalación y mantenimiento. La línea de productos puede clasificarse en función de las exigencias reales de la instalación de acuerdo con el caudal requerido. Con todos los productos es posible montarlos en una sola etapa como por piezas separadas en diferentes etapas como por piezas separadas en diferentes etapas (instalación del armazón y, luego, de las piezas funcionales). En los módulos FAMILY y SUITE se instala una válvula multifuncional patentada por WATTS que se compone de una válvula de zona de 3 vías, una válvula de equilibrado, una válvula by-pass de regulación y un filtro de protección.

Aplicación

Pudiéndose incorporar en cualquier tipo de instalación y garantizando la medición de los consumos, los modelos de la Serie DOMOCOMPACT son la elección ideal para quienes desean proyectar un sistema con un alto nivel de rendimiento energético (Ley italiana n° 90/13) y facilitando la gestión al usuario final, de forma completamente autónoma, controlando los tiempos de funcionamiento y de la temperatura de ambiente de su vivienda obteniendo un correcto reparto de gasto en función de los consumos reales de energía para calefacción/refrigeración, agua sanitaria caliente y/o fría. Watts es empresa líder en el mercado incluso en las secciones de contabilización de la energía térmica separadas de las secciones para el uso de agua sanitaria. Todos los componentes utilizados para la contabilización son conformes con la Directiva MID actualmente vigente.

Recalificación energética de las instalaciones

La Ley financiera italiana ha introducido disposiciones que promueven todas las intervenciones destinadas a mejorar la eficiencia energética de los edificios y de las instalaciones. El específico Decreto Ministerial italiano de 19-02-07 y sucesivas integraciones ha promulgado las normas de aplicación, aún hoy cogentes, para obtener las deducciones fiscales. Cabe recordar que el Artículo 1 apartado 5 cubre, en el ámbito de las intervenciones, la transformación de las instalaciones centralizadas existentes o de un grupo de instalaciones individuales autónomas en modernos sistemas de calefacción con una producción centralizada mediante la adopción de calderas de condensación, la aplicación de la contabilización de energía térmica para usuarios individuales y la puesta en marcha del sistema de distribución (Artículo 9 "Autenticación de las intervenciones para reemplazar los sistemas de climatización "de invierno", apartado 3). La concesión de la deducción fiscal está sujeta a la presentación de la documentación formal descrita en el artículo 4 del mismo Decreto.

TABLA PARA LA CREACIÓN DE LOS CÓDIGOS

| Modelo | Armazón | Secciones | Alimentación | Opciones |
|------------|----------------------|----------------------|--------------|---------------------|
| H = HOME | DA = Armazón abierto | E = Solo energía | A = 230 V | M1 = MBUS, BATERÍA |
| F = FAMILY | DC = Armazón cerrado | E1 = Energía + 1 SAN | B = 24 V | M2 = MBUS, 230V |
| S = SUITE | | E2 = Energía + 2 SAN | | M3 = MBUS, 24V* |
| | | E3 = Energía + 3 SAN | | R1 = RADIO, BATERÍA |
| | | | | R2 = RADIO, 230V |
| | | | | R3 = RADIO, 24V* |

(*) solo para módulo con alimentación de 24V

Instalación

Todos los módulos DOMOCOMPACT pueden suministrarse para la instalación en una sola etapa o bien en diferentes etapas siguiendo el desarrollo de la obra: un simple armazón con válvula de bola de cierre y tubos de prelavado removibles, suministrado durante las primeras etapas de la instalación, permite realizar la primera verificación de la red y conectar el módulo en las etapas sucesivas. Por esta razón, los módulos se diseñan para facilitar la realización y el acabado del circuito primario sin tener que montar obligatoriamente la unidad DOMOCOMPACT preseleccionada. De esta manera, se reducen los eventuales accidentes de obra y los daños de otros tipos al módulo DOMOCOMPACT que se monta cuando se realiza la primera verificación de la instalación de cada usuario (a realizar al inicio de los trabajos).

ETAPAS DE INSTALACIÓN



TABLA PARA LA SELECCIÓN DE LA LÍNEA DE PRODUCTOS

| | My Home | Family | Suite |
|--------------------------------------------------------------------------------------|--------------------------------------------------------------------|--------------------------------------------------------------------|--------------------------------------------------------------------|
| Caudal Qn [l/h] | <800 | 800 - 2000 | 2000 - 2800 |
| Acoplamiento para la sección de energía térmica y para la sección del agua sanitaria | 1" | 1" | 1 - 1/4" |
| DN | 15 | 25 | 32 |
| Contabilización | Calefacción Refrigeración | Calefacción Refrigeración | Calefacción Refrigeración |
| Alimentación: | 230VCA/24VCA | 230VCA/24VCA | 230VCA/24VCA |
| Gestión electrónica | Local (LCD) o M-bus (conforme con EN1434) o RF (433 Mhz, 10 mW) | Local (LCD) o M-bus (conforme con EN1434) o RF (433 Mhz, 10 mW) | Local (LCD) o M-bus (conforme con EN1434) o RF (433 Mhz, 10 mW) |
| Tamaño (lxhxp) | 390x240 (con armazón abierto) 520x520x110 (con armazón cerrado) | 515x250 (con armazón abierto) 550x550x110 (con armazón cerrado) | 750x265 (con armazón abierto) 850x560x120 (con armazón cerrado) |

DOMOCOMPACT MY HOME con armazón abierto

Módulo para la termostatación y la medición de la energía térmica para usuarios con necesidad de caudales hasta 800 l/h y de contabilización de los consumos de agua sanitaria (caliente, fría y dual) El módulo está premontado en un armazón de chapa. Se debe respetar el sentido del flujo requerido por el contador volumétrico de caudal.

El módulo se compone de:

- Sección para la medición de la energía (calefacción y refrigeración)
 - contador de energía de la Serie Supercal 531 con sondas de temperatura Pt500
 - contador volumétrico de turbina del tipo de chorro único (Serie WMT) conforme con la Directiva MID MI004

Contador de energía con posibilidad de medición a distancia mediante protocolo M-Bus (conforme con EN1434) o radiofrecuencia (bidireccional, 433 Mhz 10mW). Se alimenta por batería o bien por red eléctrica monofásica de 220 VAC o 24 VAC (todas las opciones dependen de las exigencias de la instalación). Dispone de salidas digitales (valores de energía y volumen) para la conexión directa con la centralita de almacenamiento de datos. Bajo pedido, puede disponer de otros sistemas de transmisión (con salidas analógicas 4-20 mA , 0-10Vcc, módulos relé, RS22).

Sección para la medición del agua sanitaria caliente y fría (ACS y AFS) y agua dual (AD)

- contador volumétrico de turbina del tipo de chorro único (Serie WMT) conforme con la Directiva MID MI001 (AFS y ACS)
- contador volumétrico adicional para agua dual conforme con la Directiva MID MI001

Uno o más contadores volumétricos de turbina del tipo de chorro único (Serie WMT) miden el caudal de los circuitos de agua sanitaria caliente o fría (Qn=4,0).

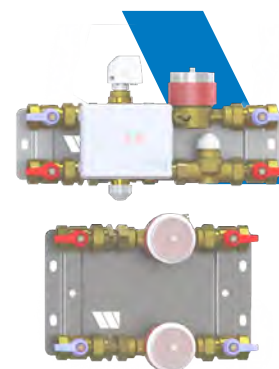
El módulo puede instalarse en horizontal o vertical.

Se suministra con aislamiento y tubos de prelavado para todos los modelos.

Acoplamiento de 1" hembra para la sección de calefacción.

Acoplamiento de 1" hembra para la sección de agua sanitaria.

Es conforme con la Directiva MID 2014/32/UE D.Legislativo n°22 2/02/07.



DOMOCOMPACT MY HOME con armazón cerrado

Es igual a la Serie DOMOCOMPACT My Home con armazón abierto. La única diferencia es que los elementos están instalados en un armazón cerrado por un panel delantero (blanco RAL 9010) con cerradura.

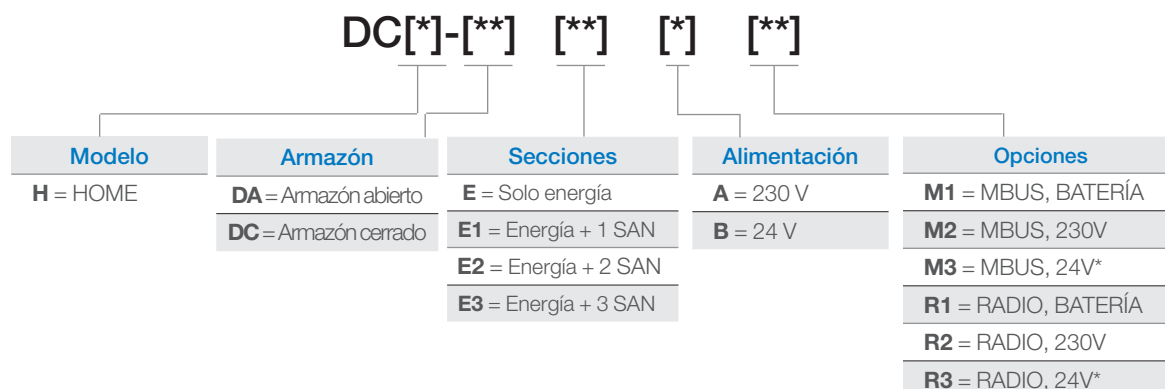
Es conforme con la Directiva MID 2014/32/UE D.Legislativo n°22 2/02/07.



ACCESORIOS

| Código | Descripción | Circuito Sanitario | Cant. | PVP/€ |
|---------|------------------|--------------------|-------|--------|
| MIX-DMS | miscelazione ACS | ACS, AFS | 1,00 | 124,63 |

Para las dimensiones véase la pág.223

TABLA PARA LA CREACIÓN DE LOS CÓDIGOS


(*) solo para módulo con alimentación de 24V

| DIMA | PVP/€ | FRUTTO | PVP/€ | COMPLETO DIMA ABIERTA | PVP/€ | COMPLETO DIMA CERRADO | PVP/€ |
|-------------|--------|-----------|----------|-----------------------|----------|-----------------------|----------|
| DIMA-DCHAE | 162,80 | DCH-EAM1 | 803,70 | DCH-DAEAM1 | 1.005,70 | DCH-DCEAM1 | 1.147,30 |
| DIMA-DCHAE1 | 232,50 | DCH-E1AM1 | 879,40 | DCH-DAE1AM1 | 1.165,50 | DCH-DCE1AM1 | 1.324,10 |
| DIMA-DCHAE2 | 280,70 | DCH-E2AM1 | 956,70 | DCH-DAE2AM1 | 1.294,70 | DCH-DCE2AM1 | 1.448,10 |
| DIMA-DCHAE3 | 329,90 | DCH-E3AM1 | 1.109,90 | DCH-DAE3AM1 | 1.374,70 | DCH-DCE3AM1 | 1.641,50 |
| DIMA-DCHCE | 303,10 | DCH-EAM2 | 803,70 | DCH-DAEAM2 | 1.005,70 | DCH-DCEAM2 | 1.147,30 |
| DIMA-DCHCE1 | 377,10 | DCH-E1AM2 | 879,40 | DCH-DAE1AM2 | 1.165,50 | DCH-DCE1AM2 | 1.324,10 |
| DIMA-DCHCE2 | 425,30 | DCH-E2AM2 | 956,70 | DCH-DAE2AM2 | 1.294,70 | DCH-DCE2AM2 | 1.448,10 |
| DIMA-DCHCE3 | 468,10 | DCH-E3AM2 | 1.109,90 | DCH-DAE3AM2 | 1.374,70 | DCH-DCE3AM2 | 1.641,50 |
| | | DCH-EAR1 | 803,70 | DCH-DAEAR1 | 1.005,70 | DCH-DCEAR1 | 1.147,30 |
| | | DCH-E1AR1 | 879,40 | DCH-DAE1AR1 | 1.165,50 | DCH-DCE1AR1 | 1.324,10 |
| | | DCH-E2AR1 | 956,70 | DCH-DAE2AR1 | 1.294,70 | DCH-DCE2AR1 | 1.448,10 |
| | | DCH-E3AR1 | 1.109,90 | DCH-DAE3AR1 | 1.374,70 | DCH-DCE3AR1 | 1.641,50 |
| | | DCH-EAR2 | 803,70 | DCH-DAEAR2 | 1.005,70 | DCH-DCEAR2 | 1.147,30 |
| | | DCH-E1AR2 | 879,40 | DCH-DAE1AR2 | 1.165,50 | DCH-DCE1AR2 | 1.324,10 |
| | | DCH-E2AR2 | 956,70 | DCH-DAE2AR2 | 1.294,70 | DCH-DCE2AR2 | 1.448,10 |
| | | DCH-E3AR2 | 1.109,90 | DCH-DAE3AR2 | 1.374,70 | DCH-DCE3AR2 | 1.641,50 |
| | | DCH-EBM1 | 796,90 | DCH-DAEBM1 | 988,80 | DCH-DCEBM1 | 1.147,60 |
| | | DCH-E1BM1 | 878,00 | DCH-DAE1BM1 | 1.158,70 | DCH-DCE1BM1 | 1.317,30 |
| | | DCH-E2BM1 | 961,60 | DCH-DAE2BM1 | 1.287,90 | DCH-DCE2BM1 | 1.455,50 |
| | | DCH-E3BM1 | 1.126,30 | DCH-DAE3BM1 | 1.374,70 | DCH-DCE3BM1 | 1.642,90 |
| | | DCH-EBM3 | 796,90 | DCH-DAEBM3 | 988,80 | DCH-DCEBM3 | 1.147,60 |
| | | DCH-E1BM3 | 878,00 | DCH-DAE1BM3 | 1.158,70 | DCH-DCE1BM3 | 1.317,30 |
| | | DCH-E2BM3 | 961,60 | DCH-DAE2BM3 | 1.287,90 | DCH-DCE2BM3 | 1.455,50 |
| | | DCH-E3BM3 | 1.126,30 | DCH-DAE3BM3 | 1.374,70 | DCH-DCE3BM3 | 1.642,90 |
| | | DCH-EBR1 | 796,90 | DCH-DAEBR1 | 988,80 | DCH-DCEBR1 | 1.147,60 |
| | | DCH-E1BR1 | 878,00 | DCH-DAE1BR1 | 1.158,70 | DCH-DCE1BR1 | 1.317,30 |
| | | DCH-E2BR1 | 961,60 | DCH-DAE2BR1 | 1.287,90 | DCH-DCE2BR1 | 1.455,50 |
| | | DCH-E3BR1 | 1.126,30 | DCH-DAE3BR1 | 1.374,70 | DCH-DCE3BR1 | 1.642,90 |
| | | DCH-EBR3 | 796,90 | DCH-DAEBR2 | 988,80 | DCH-DCEBR3 | 1.147,60 |
| | | DCH-E1BR3 | 878,00 | DCH-DAE1BR2 | 1.158,70 | DCH-DCE1BR3 | 1.317,30 |
| | | DCH-E2BR3 | 961,60 | DCH-DAE2BR2 | 1.287,90 | DCH-DCE2BR3 | 1.455,50 |

DOMOCOMPACT MY HOME BASIC con dima abierta

Módulo para la termostatación y la medición de la energía térmica para usuarios con necesidad de caudales hasta 800 l/h y de contabilización de los consumos de agua sanitaria (caliente, fría y dual) . El módulo está premontado en un armazón de chapa. Se debe respetar el sentido del flujo requerido por el contador de caudal volumétrico.

El módulo se compone de:

Sección para la medición de la energía (calefacción y refrigeración)

- contador de energía de la Serie Supercal 739 con contador volumétrico de turbina del tipo de chorro único o bien de la Serie Superstatic 789 basado en el principio de oscilación hidrodinámica (opcional);
- sondas de temperatura Pt500;
- posibilidad de medición a distancia mediante protocolo M-Bus (conforme con la norma EN1434) o radiofrecuencia (bidireccional, 433 Mhz, 10mW);
- alimentación por batería (12+1 años de vida útil).

Sección para la medición del agua sanitaria caliente y fría (ACS y AFS) y agua dual (AD)

- contador volumétrico de turbina del tipo de chorro único (Serie WMT) conforme con la Directiva MID MI001 (AFS y ACS);
- contador volumétrico adicional para agua dual conforme con la Directiva MID MI001 con transmisión mediante protocolo M-Bus o radiofrecuencia.

Uno o más contadores volumétricos de turbina del tipo de chorro único (Serie WMT) miden el caudal de los circuitos de agua sanitaria caliente o fría (Qn=4,0).

El módulo puede instalarse horizontal y/o verticalmente.

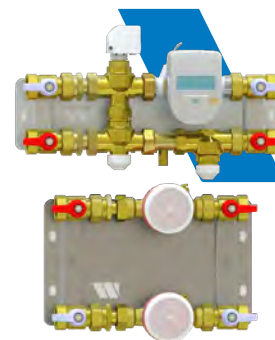
Se suministra con aislamiento y tubos de prelavado para todos los modelos.

Acoplamientos de 1" hembra para la sección de calefacción.

Acoplamientos de 1" hembra para la sección de agua sanitaria.

Es conforme con la Directiva MID 2014/32/UE D.Legislativo n°22 2/02/07.

Para las dimensiones véase la pág.223

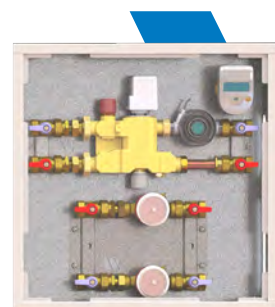


DOMOCOMPACT MY HOME BASIC con dima cerrado

Es igual a la Serie Domocompact My Home Basic con armazón abierto. La única diferencia es que los elementos están instalados en un armazón cerrado por un panel delantero (blanco RAL 9010) con cerradura.

Es conforme con la Directiva MID 2014/32/UE D.Legislativo n°22 2/02/07.

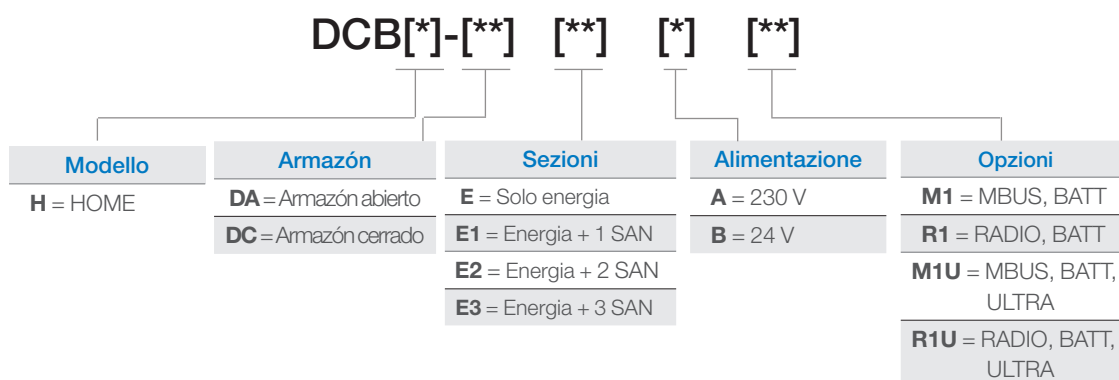
Para las dimensiones véase la pág.223



ACCESORIOS

| Código | Descripción | Circuito Sanitario | Cant. | PVP/€ |
|---------|------------------|--------------------|-------|--------|
| MIX-DMS | miscelazione ACS | ACS, AFS | 1,00 | 124,63 |

Para las dimensiones véase la pág. 223



| DIMA | PVP/€ | FRUTTO | PVP/€ | COMPLETO DIMA ABIERTA | PVP/€ | COMPLETO DIMA CERRADO | PVP/€ |
|-------------|--------|-------------|----------|-----------------------|----------|-----------------------|----------|
| DIMA-DCHAE | 162,80 | DCBH-EAM1 | 529,90 | DCBH-DAEAM1 | 760,80 | DCBH-DCEAM1 | 922,60 |
| DIMA-DCHAE1 | 232,50 | DCBH-E1AM1 | 616,40 | DCBH-DAE1AM1 | 943,40 | DCBH-DCE1AM1 | 1.124,70 |
| DIMA-DCHAE2 | 280,70 | DCBH-E2AM1 | 704,80 | DCBH-DAE2AM1 | 1.091,10 | DCBH-DCE2AM1 | 1.266,40 |
| DIMA-DCHAE3 | 329,90 | DCBH-E3AM1 | 879,80 | DCBH-DAE3AM1 | 1.182,50 | DCBH-DCE3AM1 | 1.487,40 |
| DIMA-DCHCE | 303,10 | DCBH-EAM1U | 667,70 | DCBH-DAEAM1U | 898,70 | DCBH-DCEAM1U | 1.060,40 |
| DIMA-DCHCE1 | 377,10 | DCBH-E1AM1U | 754,20 | DCBH-DAE1AM1U | 1.081,20 | DCBH-DCE1AM1U | 1.262,50 |
| DIMA-DCHCE2 | 425,30 | DCBH-E2AM1U | 842,60 | DCBH-DAE2AM1U | 1.228,90 | DCBH-DCE2AM1U | 1.404,30 |
| DIMA-DCHCE3 | 468,10 | DCBH-E3AM1U | 1.017,70 | DCBH-DAE3AM1U | 1.320,40 | DCBH-DCE3AM1U | 1.625,30 |
| | | DCBH-EAR1 | 599,90 | DCBH-DAEAR1 | 830,80 | DCBH-DCEAR1 | 992,60 |
| | | DCBH-E1AR1 | 686,40 | DCBH-DAE1AR1 | 1.013,40 | DCBH-DCE1AR1 | 1.194,70 |
| | | DCBH-E2AR1 | 774,80 | DCBH-DAE2AR1 | 1.161,10 | DCBH-DCE2AR1 | 1.336,40 |
| | | DCBH-E3AR1 | 949,80 | DCBH-DAE3AR1 | 1.252,50 | DCBH-DCE3AR1 | 1.557,40 |
| | | DCBH-EAR1U | 737,70 | DCBH-DAEAR1U | 968,70 | DCBH-DCEAR1U | 1.130,40 |
| | | DCBH-E1AR1U | 824,20 | DCBH-DAE1AR1U | 1.151,20 | DCBH-DCE1AR1U | 1.332,50 |
| | | DCBH-E2AR1U | 912,60 | DCBH-DAE2AR1U | 1.298,90 | DCBH-DCE2AR1U | 1.474,30 |
| | | DCBH-E3AR1U | 1.087,70 | DCBH-DAE3AR1U | 1.390,40 | DCBH-DCE3AR1U | 1.695,30 |
| | | DCBH-EBM1 | 522,20 | DCBH-DAEBM1 | 741,40 | DCBH-DCEBM1 | 923,00 |
| | | DCBH-E1BM1 | 614,90 | DCBH-DAE1BM1 | 935,60 | DCBH-DCE1BM1 | 1.116,90 |
| | | DCBH-E2BM1 | 710,40 | DCBH-DAE2BM1 | 1.083,30 | DCBH-DCE2BM1 | 1.274,90 |
| | | DCBH-E3BM1 | 898,60 | DCBH-DAE3BM1 | 1.182,50 | DCBH-DCE3BM1 | 1.489,00 |
| | | DCBH-EBM1U | 648,80 | DCBH-DAEBM1U | 879,30 | DCBH-DCEBM1U | 1.060,90 |
| | | DCBH-E1BM1U | 741,50 | DCBH-DAE1BM1U | 1.073,50 | DCBH-DCE1BM1U | 1.254,70 |
| | | DCBH-E2BM1U | 837,00 | DCBH-DAE2BM1U | 1.221,10 | DCBH-DCE2BM1U | 1.412,70 |
| | | DCBH-E3BM1U | 1.025,20 | DCBH-DAE3BM1U | 1.320,40 | DCBH-DCE3BM1U | 1.626,90 |
| | | DCBH-EBR1 | 522,20 | DCBH-DAEBR1 | 811,40 | DCBH-DCEBR1 | 993,00 |
| | | DCBH-E1BR1 | 614,90 | DCBH-DAE1BR1 | 1.005,60 | DCBH-DCE1BR1 | 1.186,90 |
| | | DCBH-E2BR1 | 710,40 | DCBH-DAE2BR1 | 1.153,30 | DCBH-DCE2BR1 | 1.344,90 |
| | | DCBH-E3BR1 | 898,60 | DCBH-DAE3BR1 | 1.252,50 | DCBH-DCE3BR1 | 1.559,00 |
| | | DCBH-EBR1U | 718,80 | DCBH-DAEBR1U | 949,30 | DCBH-DCEBR1U | 1.130,90 |
| | | DCBH-E1BR1U | 811,50 | DCBH-DAE1BR1U | 1.143,50 | DCBH-DCE1BR1U | 1.324,70 |
| | | DCBH-E2BR1U | 907,00 | DCBH-DAE2BR1U | 1.291,10 | DCBH-DCE2BR1U | 1.482,70 |
| | | DCBH-E3BR1U | 1.095,20 | DCBH-DAE3BR1U | 1.390,40 | DCBH-DCE3BR1U | 1.696,90 |

DOMOCOMPACT FAMILY con armazón abierto

Módulo para la termostatación y la medición de la energía térmica de un solo usuario y contabilización de los consumos de agua sanitaria (caliente, fría y dual) con caudales entre 800-2000 l/h. El módulo está premontado en un armazón abierto de diseño compacto. El módulo puede recibir las entradas principales de las columnas montantes en uno cualquiera de los cuatro lados. Se debe respetar el sentido del flujo requerido por el contador volumétrico de caudal.

Una válvula multifuncional PATENTADA WATTS en latón cumple la función de termostatación y equilibrado compuesto por:

- válvula de zona de 3 vías con actuador electotérmico alimentado por red de 24 VAC o 230 VAC y microinterruptor auxiliar normalmente abierto (Serie ETE) acoplado con una válvula de regulación by-pass;
- filtro de protección contra las impurezas con malla de acero extraíble;
- dispositivo de regulación y equilibrado;

El módulo se compone de:

Sección para la medición de la energía (calefacción y refrigeración)

- contador de energía de la Serie Supercal 531 con sondas de temperatura Pt500
- contador volumétrico de turbina del tipo de chorro único (Serie WMT) conforme con la Directiva MID MI004

Contador de energía con posibilidad de medición a distancia mediante protocolo M-Bus (conforme con EN1434) o radiofrecuencia (bidireccional, 433 Mhz 10mW). Se alimenta por batería o bien por red de 220VAC o 24 VAC (todas las opciones dependen de las exigencias de la instalación).

Dispone de salidas digitales (energía y volumen) para la conexión directa con los sistemas de almacenamiento centralizado de datos. Bajo pedido, puede disponer de otros sistemas de transmisión (salidas analógicas 4-20mA, 0-10Vcc, módulos relé, RS22).

Sección para la medición del agua sanitaria caliente y fría (ACS y AFS) y agua dual (AD)

- contador volumétrico de turbina del tipo de chorro único (Serie WMT), conforme con la Directiva MID MI001, con válvula de retención incorporada (AFS y ACS)
- contador volumétrico adicional para agua dual conforme con la Directiva MID MI001

Uno o más contadores volumétricos de turbina del tipo de chorro único (Serie WMT) miden el caudal de los circuitos de agua sanitaria caliente o fría (Qn=4,0).

El módulo es de fácil mantenimiento gracias a la presencia de válvulas de bola de cierre, ubicadas aguas arriba y aguas abajo de cada sección del circuito y montadas con contadores volumétricos mediante racores extensibles especiales.

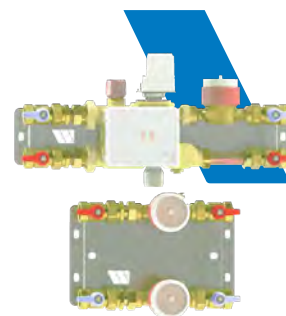
El módulo puede instalarse horizontal y/o vertical.

Se suministra con aislamiento y tubos de prelavado para todos los modelos.

Acoplamiento de 1" hembra para la sección de calefacción.

Acoplamiento de 1" hembra para la sección de agua sanitaria.

Es conforme con la Directiva MID 2014/32/UE D.Legislativo n°22 2/02/07.



DOMOCOMPACT FAMILY con armazón cerrado

Es igual a la Serie DOMOCOMPACT Family con armazón abierto. La única diferencia es que los elementos están instalados en un armazón cerrado por un panel delantero (blanco RAL 9010) con cerradura.

Es conforme con la Directiva MID 2014/32/UE D.Legislativo n°22 2/02/07.

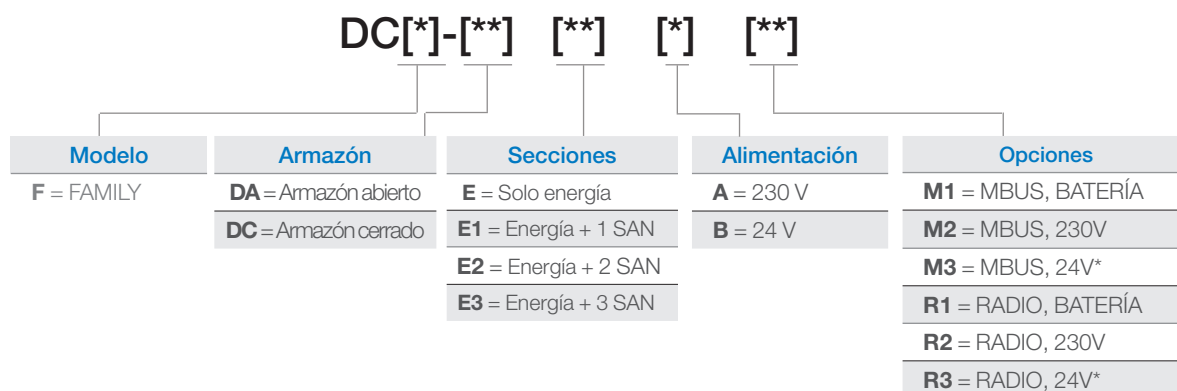
Para las dimensiones véase la pág.223



ACCESORIOS

| Código | Descripción | Circuito Sanitario | Cant. | PVP/€ |
|---------|------------------|--------------------|-------|--------|
| MIX-DMS | miscelazione ACS | ACS, AFS | 1,00 | 124,63 |

Para las dimensiones véase la pág. 223

TABLA PARA LA CREACIÓN DE LOS CÓDIGOS


(*) solo para módulo con alimentación de 24V

| DIMA | PVP/€ | FRUTTO | PVP/€ | COMPLETO DIMA ABIERTA | PVP/€ | COMPLETO DIMA CERRADO | PVP/€ |
|-------------|--------|-----------|----------|-----------------------|----------|-----------------------|----------|
| DIMA-DCFAE | 201,40 | DCF-EAM1 | 991,50 | DCF-DAEAM1 | 1.226,70 | DCF-DCEAM1 | 1.400,40 |
| DIMA-DCFAE1 | 287,10 | DCF-E1AM1 | 1.074,80 | DCF-DAE1AM1 | 1.447,50 | DCF-DCE1AM1 | 1.597,20 |
| DIMA-DCFAE2 | 340,60 | DCF-E2AM1 | 1.229,90 | DCF-DAE2AM1 | 1.609,00 | DCF-DCE2AM1 | 1.770,00 |
| DIMA-DCFAE3 | 402,80 | DCF-E3AM1 | 1.385,00 | DCF-DAE3AM1 | 1.668,50 | DCF-DCE3AM1 | 1.793,80 |
| DIMA-DCFCE | 337,40 | DCF-EAM2 | 991,50 | DCF-DAEAM2 | 1.226,70 | DCF-DCEAM2 | 1.400,40 |
| DIMA-DCFCE1 | 401,70 | DCF-E1AM2 | 1.074,80 | DCF-DAE1AM2 | 1.447,50 | DCF-DCE1AM2 | 1.597,20 |
| DIMA-DCFCE2 | 486,30 | DCF-E2AM2 | 1.229,90 | DCF-DAE2AM2 | 1.609,00 | DCF-DCE2AM2 | 1.770,00 |
| DIMA-DCFCE3 | 534,60 | DCF-E3AM2 | 1.385,00 | DCF-DAE3AM2 | 1.668,50 | DCF-DCE3AM2 | 1.793,80 |
| | | DCF-EAR1 | 991,50 | DCF-DAEAR1 | 1.226,70 | DCF-DCEAR1 | 1.400,40 |
| | | DCF-E1AR1 | 1.074,80 | DCF-DAE1AR1 | 1.447,50 | DCF-DCE1AR1 | 1.597,20 |
| | | DCF-E2AR1 | 1.229,90 | DCF-DAE2AR1 | 1.609,00 | DCF-DCE2AR1 | 1.770,00 |
| | | DCF-E3AR1 | 1.385,00 | DCF-DAE3AR1 | 1.668,50 | DCF-DCE3AR1 | 1.793,80 |
| | | DCF-EAR2 | 991,50 | DCF-DAEAR2 | 1.226,70 | DCF-DCEAR2 | 1.400,40 |
| | | DCF-E1AR2 | 1.074,80 | DCF-DAE1AR2 | 1.447,50 | DCF-DCE1AR2 | 1.597,20 |
| | | DCF-E2AR2 | 1.229,90 | DCF-DAE2AR2 | 1.609,00 | DCF-DCE2AR2 | 1.770,00 |
| | | DCF-E3AR2 | 1.385,00 | DCF-DAE3AR2 | 1.668,50 | DCF-DCE3AR2 | 1.793,80 |
| | | DCF-EBM1 | 990,50 | DCF-DAEBM1 | 1.168,70 | DCF-DCEBM1 | 1.395,80 |
| | | DCF-E1BM1 | 1.073,30 | DCF-DAE1BM1 | 1.433,20 | DCF-DCE1BM1 | 1.596,20 |
| | | DCF-E2BM1 | 1.148,00 | DCF-DAE2BM1 | 1.608,00 | DCF-DCE2BM1 | 1.756,80 |
| | | DCF-E3BM1 | 1.222,60 | DCF-DAE3BM1 | 1.697,90 | DCF-DCE3BM1 | 2.117,90 |
| | | DCF-EBM3 | 990,50 | DCF-DAEBM3 | 1.168,70 | DCF-DCEBM3 | 1.395,80 |
| | | DCF-E1BM3 | 1.073,30 | DCF-DAE1BM3 | 1.433,20 | DCF-DCE1BM3 | 1.596,20 |
| | | DCF-E2BM3 | 1.148,00 | DCF-DAE2BM3 | 1.608,00 | DCF-DCE2BM3 | 1.756,80 |
| | | DCF-E3BM3 | 1.222,60 | DCF-DAE3BM3 | 1.697,90 | DCF-DCE3BM3 | 2.117,90 |
| | | DCF-EBR1 | 990,50 | DCF-DAEBR1 | 1.168,70 | DCF-DCEBR1 | 1.395,80 |
| | | DCF-E1BR1 | 1.073,30 | DCF-DAE1BR1 | 1.433,20 | DCF-DCE1BR1 | 1.596,20 |
| | | DCF-E2BR1 | 1.148,00 | DCF-DAE2BR1 | 1.608,00 | DCF-DCE2BR1 | 1.756,80 |
| | | DCF-E3BR1 | 1.222,60 | DCF-DAE3BR1 | 1.697,90 | DCF-DCE3BR1 | 2.117,90 |
| | | DCF-EBR3 | 990,50 | DCF-DAEBR3 | 1.168,70 | DCF-DCEBR3 | 1.395,80 |
| | | DCF-E1BR3 | 1.073,30 | DCF-DAE1BR3 | 1.433,20 | DCF-DCE1BR3 | 1.596,20 |
| | | DCF-E2BR3 | 1.148,00 | DCF-DAE2BR3 | 1.608,00 | DCF-DCE2BR3 | 1.756,80 |
| | | DCF-E3BR3 | 1.222,60 | DCF-DAE3BR3 | 1.697,90 | DCF-DCE3BR3 | 2.117,90 |

DOMOCOMPACT FAMILY BASIC con armazón abierto

Módulo para la termostatación y la medición de la energía térmica de un solo usuario y contabilización de los consumos de agua sanitaria (caliente, fría y dual) con caudales entre 800-2000 l/h. El módulo está premontado en un armazón abierto de diseño compacto. El módulo puede recibir las entradas principales de las columnas montantes en uno cualquiera de los cuatro lados. Se debe respetar el sentido del flujo requerido por el contador volumétrico de caudal.

Una válvula multifuncional PATENTE WATTS en latón cumple la función de termostatación y equilibrado y se compone de:

- válvula de zona de 3 vías con actuador electrotérmico alimentado por red de 24 VAC o 230 VAC y microinterruptor auxiliar normalmente abierto (Serie ETE) acoplado con válvula de regulación by-pass;
- filtro de protección contra las impurezas con malla de acero extraíble;
- dispositivo de regulación y equilibrado;

El módulo se compone de:

Sección para la medición de la energía (calefacción y refrigeración)

- contador de energía de la Serie Supercal 739 con contador volumétrico de turbina del tipo de chorro único o bien de la Serie Superstatic 789 basado en el principio de oscilación hidrodinámica (opcional);
- sondas de temperatura Pt500;
- posibilidad de medición a distancia mediante protocolo M-Bus (conforme con la norma EN1434) o radiofrecuencia (bidireccional, 433 Mhz, 10mW);
- alimentación por batería (12+1 años de vida útil).

Sección para la medición del agua sanitaria caliente y fría (ACS y AFS) y agua dual (AD)

- contador volumétrico de turbina del tipo de chorro único (Serie WMT), conforme con la Directiva MID MI001, con válvula de retención incorporada (AFS y ACS);
- contador volumétrico adicional para agua dual conforme con la Directiva MID MI001.

Uno o más contadores volumétricos de turbina del tipo de chorro único (Serie WMT) miden el caudal de los circuitos de agua sanitaria caliente o fría (Qn=4,0).

El módulo es de fácil mantenimiento gracias a la presencia de válvulas de bola de cierre, ubicadas aguas arriba y/o aguas abajo de cada sección del circuito y montadas con los contadores volumétricos mediante específicos racores extensibles.

El módulo puede instalarse horizontal y/o vertical.

Se suministra con aislamiento y tubos de prelavado para todos los modelos.

Acoplamiento de 1" hembra para la sección de calefacción.

Acoplamiento de 1" hembra para la sección de agua sanitaria.

Es conforme con la Directiva MID 2014/32/UE D.Legislativo n°22 2/02/07.

DOMOCOMPACT FAMILY con armazón cerrado

Es igual a la Serie DOMOCOMPACT Family Basic con armazón abierto. La única diferencia es que los elementos están instalados en un armazón cerrado por un panel delantero (blanco RAL 9010) con cerradura.

Es conforme con la Directiva MID 2014/32/UE D.Legislativo n°22 2/02/07.

Para las dimensiones véase la pág.223

ACCESORIOS

| Código | Descripción | Circuito Sanitario | Cant. | PVP/€ |
|---------|------------------|--------------------|-------|--------|
| MIX-DMS | miscelazione ACS | ACS, AFS | 1,00 | 124,63 |

Para las dimensiones véase la pág. 223

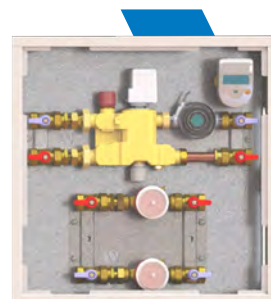
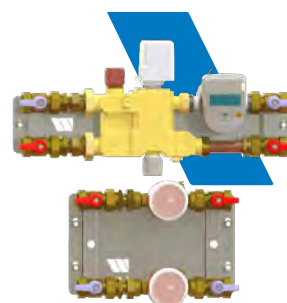
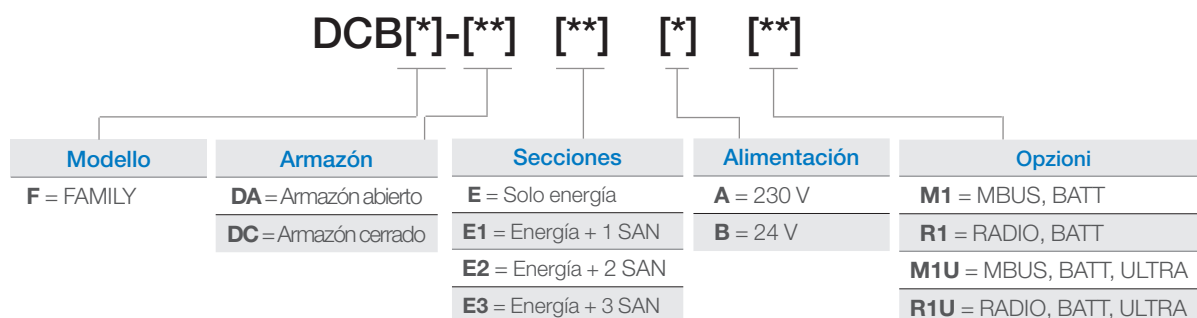


TABLA PARA LA CREACIÓN DE LOS CÓDIGOS


| DIMA | PVP/€ | FRUTTO | PVP/€ | COMPLETO DIMA ABIERTA | PVP/€ | COMPLETO DIMA CERRADO | PVP/€ |
|-------------|--------|-------------|----------|-----------------------|----------|-----------------------|----------|
| DIMA-DCFAE | 201,40 | DCBF-EAM1 | 744,60 | DCBF-DAEAM1 | 1.013,40 | DCBF-DCEAM1 | 1.211,90 |
| DIMA-DCFAE1 | 287,10 | DCBF-E1AM1 | 839,70 | DCBF-DAE1AM1 | 1.265,70 | DCBF-DCE1AM1 | 1.436,70 |
| DIMA-DCFAE2 | 340,60 | DCBF-E2AM1 | 1.017,00 | DCBF-DAE2AM1 | 1.450,30 | DCBF-DCE2AM1 | 1.634,30 |
| DIMA-DCFAE3 | 402,80 | DCBF-E3AM1 | 1.194,20 | DCBF-DAE3AM1 | 1.518,20 | DCBF-DCE3AM1 | 1.661,40 |
| DIMA-DCFCE | 337,40 | DCBF-EAR1 | 814,60 | DCBF-DAEAR1 | 1.083,40 | DCBF-DCEAR1 | 1.281,90 |
| DIMA-DCFCE1 | 401,70 | DCBF-E1AR1 | 909,70 | DCBF-DAE1AR1 | 1.335,70 | DCBF-DCE1AR1 | 1.506,70 |
| DIMA-DCFCE2 | 486,30 | DCBF-E2AR1 | 1.087,00 | DCBF-DAE2AR1 | 1.520,30 | DCBF-DCE2AR1 | 1.704,30 |
| DIMA-DCFCE3 | 534,60 | DCBF-E3AR1 | 1.264,20 | DCBF-DAE3AR1 | 1.588,20 | DCBF-DCE3AR1 | 1.731,40 |
| | | DCBF-EBM1 | 743,40 | DCBF-DAEBM1 | 947,00 | DCBF-DCEBM1 | 1.206,60 |
| | | DCBF-E1BM1 | 838,10 | DCBF-DAE1BM1 | 1.249,40 | DCBF-DCE1BM1 | 1.435,60 |
| | | DCBF-E2BM1 | 923,40 | DCBF-DAE2BM1 | 1.449,10 | DCBF-DCE2BM1 | 1.619,20 |
| | | DCBF-E3BM1 | 1.008,60 | DCBF-DAE3BM1 | 1.551,80 | DCBF-DCE3BM1 | 2.031,80 |
| | | DCBF-EBR1 | 813,40 | DCBF-DAEBR1 | 1.017,00 | DCBF-DCEBR1 | 1.276,60 |
| | | DCBF-E1BR1 | 908,10 | DCBF-DAE1BR1 | 1.319,40 | DCBF-DCE1BR1 | 1.505,60 |
| | | DCBF-E2BR1 | 993,40 | DCBF-DAE2BR1 | 1.519,10 | DCBF-DCE2BR1 | 1.689,20 |
| | | DCBF-E3BR1 | 1.078,60 | DCBF-DAE3BR1 | 1.621,80 | DCBF-DCE3BR1 | 2.101,80 |
| | | DCBF-EAM1U | 882,40 | DCBF-DAEAM1U | 1.151,20 | DCBF-DCEAM1U | 1.349,80 |
| | | DCBF-E1AM1U | 977,60 | DCBF-DAE1AM1U | 1.403,60 | DCBF-DCE1AM1U | 1.574,60 |
| | | DCBF-E2AM1U | 1.154,90 | DCBF-DAE2AM1U | 1.588,10 | DCBF-DCE2AM1U | 1.772,10 |
| | | DCBF-E3AM1U | 1.332,10 | DCBF-DAE3AM1U | 1.656,10 | DCBF-DCE3AM1U | 1.799,30 |
| | | DCBF-EAR1U | 952,40 | DCBF-DAEAR1U | 1.221,20 | DCBF-DCEAR1U | 1.419,80 |
| | | DCBF-E1AR1U | 1.047,60 | DCBF-DAE1AR1U | 1.473,60 | DCBF-DCE1AR1U | 1.644,60 |
| | | DCBF-E2AR1U | 1.224,90 | DCBF-DAE2AR1U | 1.658,10 | DCBF-DCE2AR1U | 1.842,10 |
| | | DCBF-E3AR1U | 1.402,10 | DCBF-DAE3AR1U | 1.726,10 | DCBF-DCE3AR1U | 1.869,30 |
| | | DCBF-EBM1U | 881,30 | DCBF-DAEBM1U | 1.084,90 | DCBF-DCEBM1U | 1.344,40 |
| | | DCBF-E1BM1U | 975,90 | DCBF-DAE1BM1U | 1.387,20 | DCBF-DCE1BM1U | 1.573,40 |
| | | DCBF-E2BM1U | 1.061,20 | DCBF-DAE2BM1U | 1.587,00 | DCBF-DCE2BM1U | 1.757,00 |
| | | DCBF-E3BM1U | 1.146,50 | DCBF-DAE3BM1U | 1.689,70 | DCBF-DCE3BM1U | 2.169,70 |
| | | DCBF-EBR1U | 951,30 | DCBF-DAEBR1U | 1.154,90 | DCBF-DCEBR1U | 1.414,40 |
| | | DCBF-E1BR1U | 1.045,90 | DCBF-DAE1BR1U | 1.457,20 | DCBF-DCE1BR1U | 1.643,40 |
| | | DCBF-E2BR1U | 1.131,20 | DCBF-DAE2BR1U | 1.657,00 | DCBF-DCE2BR1U | 1.827,00 |
| | | DCBF-E3BR1U | 1.216,50 | DCBF-DAE3BR1U | 1.759,70 | DCBF-DCE3BR1U | 2.239,70 |



DOMOCOMPACT SUITE con armazón abierto

Módulo para la termostatación y la medición de la energía térmica para un solo usuario y contabilización de los consumos de agua sanitaria (caliente, fría y dual) con caudales entre 2000 - 2800 l/h. El módulo está premontado en un armazón abierto de diseño compacto.

El módulo puede recibir las entradas principales de las columnas montantes en uno cualquiera de los cuatro lados. Se debe respetar el sentido de flujo requerido por el contador volumétrico de caudal.

El módulo puede recibir las entradas principales de las columnas montantes en uno cualquiera de los cuatro lados. Se debe respetar el sentido de flujo requerido por el contador volumétrico de caudal.

Una válvula multifuncional PATENTE WATTS en latón cumple la función de termostatación y equilibrado y se compone de:

- válvula de zona de 3 vías con actuador electrotérmico alimentado por red de 24VAC o 230VAC y microinterruptor auxiliar normalmente abierto (Serie ETE) acoplado con válvula de regulación by-pass;
- filtro de protección contra las impurezas extraíble con malla de acero extraíble;
- dispositivo de regulación y equilibrado;

El módulo se compone de:

Sección para la medición de la energía (calefacción y refrigeración)

- contador de energía de la Serie Supercal 531 con sondas de temperatura Pt500
- contador volumétrico de turbina del tipo de chorro único (Serie WMT) conforme con la Directiva MID MI004

Contador de energía con posibilidad de medición a distancia mediante protocolo M-Bus (conforme con EN1434) o radiofrecuencia (bidireccional, 433 Mhz 10mW). Se alimenta por batería o bien por red de 220VAC o 24VAC (todas las opciones dependen de las exigencias de la instalación).

Dispone de salidas digitales (energía y volumen) para la conexión directa con los sistemas de almacenamiento centralizado de datos. Bajo pedido, puede disponer de otros sistemas de transmisión (salidas analógicas 4-20mA, 0-10Vcc, módulos relé, RS22).

Sección para la medición del agua sanitaria caliente y fría (ACS y AFS) y agua dual (AD)

- contador volumétrico de turbina del tipo de chorro único (Serie WMT), conforme con la Directiva MID MI001, con válvula de retención incorporada (AFS y ACS)
- contador volumétrico adicional para agua dual conforme con la Directiva MID MI001

Uno o más contadores volumétricos de turbina del tipo de chorro único (Serie WMT) miden el caudal de los circuitos de agua sanitaria caliente o fría (Qn=4,0).

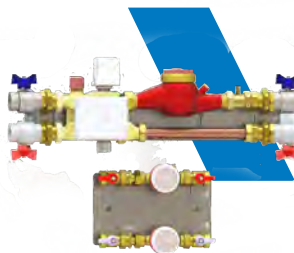
El módulo es de fácil mantenimiento gracias a la presencia de válvulas de bola de cierre, ubicadas río arriba y río abajo de cada sección del circuito y montadas con los contadores volumétricos mediante específicos racores extensibles.

El módulo puede instalarse horizontal y/o vertical.

Se suministra con aislamiento y tubos de prelavado para todos los modelos.

Acoplamiento de 1" hembra para la sección de calefacción. Acoplamiento de 1" hembra para las secciones sanitarias.

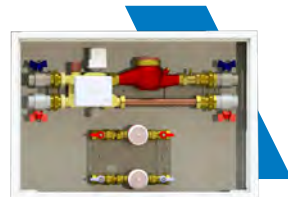
Es conforme con la Directiva: MID 2014/32/UE D.Legislativo n°22 2/02/07.



DOMOCOMPACT SUITE con armazón cerrado

Es igual a la Serie DOMOCOMPACT Suite con armazón abierto. La única diferencia es que los elementos están instalados en un armazón cerrado por un panel delantero (blanco RAL 9010) con cerradura.

Es conforme con la Directiva: MID 2014/32/UE D.Legislativo n°22 2/02/07.

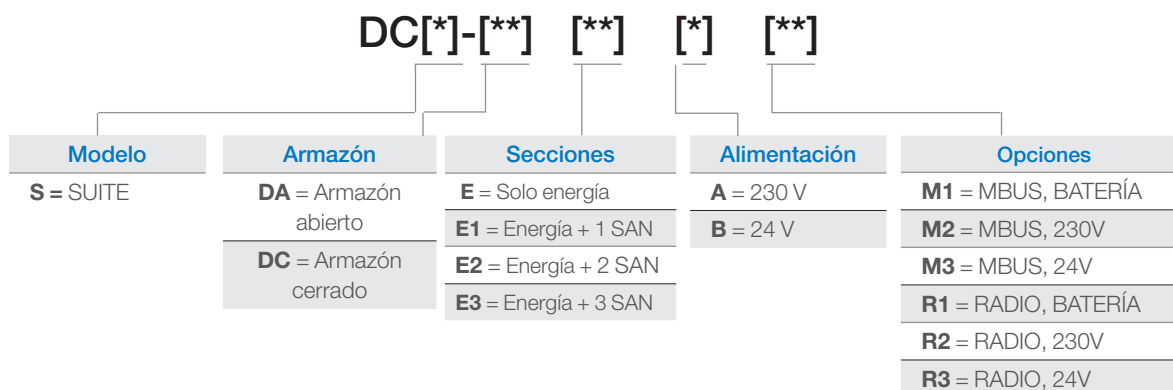


Para las dimensiones véase la pag.224

ACCESORIOS

| Código | Descripción | Circuito Sanitario | Cant. | PVP/€ |
|---------|------------------|--------------------|-------|--------|
| MIX-DMS | miscelacione ACS | ACS, AFS | 1,00 | 124,63 |

Para las dimensiones véase la pag.223

TABLA PARA LA CREACIÓN DE LOS CÓDIGOS


(*) solo para módulo con alimentación de 24V

| DIMA | PVP/€ | FRUTTO | PVP/€ | COMPLETO DIMA ABIERTA | PVP/€ | COMPLETO DIMA CERRADO | PVP/€ |
|-------------|--------|-----------|----------|-----------------------|----------|-----------------------|----------|
| DIMA-DCSAE | 339,60 | DCS-EAM1 | 1.330,90 | DCS-DAEAM1 | 2.060,50 | DCS-DCEAM1 | 2.269,00 |
| DIMA-DCSAE1 | 467,40 | DCS-E1AM1 | 1.413,60 | DCS-DAE1AM1 | 2.275,50 | DCS-DCE1AM1 | 2.495,00 |
| DIMA-DCSAE2 | 506,70 | DCS-E2AM1 | 1.510,20 | DCS-DAE2AM1 | 2.453,40 | DCS-DCE2AM1 | 2.662,20 |
| DIMA-DCSAE3 | 532,40 | DCS-E3AM1 | 1.606,80 | DCS-DAE3AM1 | 2.631,30 | DCS-DCE3AM1 | 2.829,40 |
| DIMA-DCSCE | 511,00 | DCS-EAM2 | 1.330,90 | DCS-DAEAM2 | 2.060,50 | DCS-DCEAM2 | 2.269,00 |
| DIMA-DCSCE1 | 582,70 | DCS-E1AM2 | 1.413,60 | DCS-DAE1AM2 | 2.275,50 | DCS-DCE1AM2 | 2.495,00 |
| DIMA-DCSCE2 | 678,10 | DCS-E2AM2 | 1.510,20 | DCS-DAE2AM2 | 2.453,40 | DCS-DCE2AM2 | 2.662,20 |
| DIMA-DCSCE3 | 677,00 | DCS-E3AM2 | 1.606,80 | DCS-DAE3AM2 | 2.631,30 | DCS-DCE3AM2 | 2.829,40 |
| | | DCS-EAR1 | 1.330,90 | DCS-DAEAR1 | 2.060,50 | DCS-DCEAR1 | 2.269,00 |
| | | DCS-E1AR1 | 1.413,60 | DCS-DAE1AR1 | 2.275,50 | DCS-DCE1AR1 | 2.495,00 |
| | | DCS-E2AR1 | 1.510,20 | DCS-DAE2AR1 | 2.453,40 | DCS-DCE2AR1 | 2.662,20 |
| | | DCS-E3AR1 | 1.606,80 | DCS-DAE3AR1 | 2.631,30 | DCS-DCE3AR1 | 2.829,40 |
| | | DCS-EAR2 | 1.330,90 | DCS-DAEAR2 | 2.060,50 | DCS-DCEAR2 | 2.269,00 |
| | | DCS-E1AR2 | 1.413,60 | DCS-DAE1AR2 | 2.275,50 | DCS-DCE1AR2 | 2.495,00 |
| | | DCS-E2AR2 | 1.510,20 | DCS-DAE2AR2 | 2.453,40 | DCS-DCE2AR2 | 2.662,20 |
| | | DCS-E3AR2 | 1.606,80 | DCS-DAE3AR2 | 2.631,30 | DCS-DCE3AR2 | 2.829,40 |
| | | DCS-EBM1 | 1.329,90 | DCS-DAEBM1 | 2.059,50 | DCS-DCEBM1 | 2.268,00 |
| | | DCS-E1BM1 | 1.412,70 | DCS-DAE1BM1 | 2.285,40 | DCS-DCE1BM1 | 2.494,00 |
| | | DCS-E2BM1 | 1.487,30 | DCS-DAE2BM1 | 2.452,40 | DCS-DCE2BM1 | 2.531,00 |
| | | DCS-E3BM1 | 1.582,40 | DCS-DAE3BM1 | 2.619,40 | DCS-DCE3BM1 | 2.568,00 |
| | | DCS-EBM3 | 1.329,90 | DCS-DAEBM3 | 2.059,50 | DCS-DCEBM3 | 2.268,00 |
| | | DCS-E1BM3 | 1.412,70 | DCS-DAE1BM3 | 2.285,40 | DCS-DCE1BM3 | 2.494,00 |
| | | DCS-E2BM3 | 1.487,30 | DCS-DAE2BM3 | 2.452,40 | DCS-DCE2BM3 | 2.531,00 |
| | | DCS-E3BM3 | 1.582,40 | DCS-DAE3BM3 | 2.619,40 | DCS-DCE3BM3 | 2.568,00 |
| | | DCS-EBR1 | 1.329,90 | DCS-DAEBR1 | 2.059,50 | DCS-DCEBR1 | 2.268,00 |
| | | DCS-E1BR1 | 1.412,70 | DCS-DAE1BR1 | 2.285,40 | DCS-DCE1BR1 | 2.494,00 |
| | | DCS-E2BR1 | 1.487,30 | DCS-DAE2BR1 | 2.452,40 | DCS-DCE2BR1 | 2.531,00 |
| | | DCS-E3BR1 | 1.582,40 | DCS-DAE3BR1 | 2.619,40 | DCS-DCE3BR1 | 2.568,00 |
| | | DCS-EBR3 | 1.329,90 | DCS-DAEBR3 | 2.059,50 | DCS-DCEBR3 | 2.268,00 |
| | | DCS-E1BR3 | 1.412,70 | DCS-DAE1BR3 | 2.285,40 | DCS-DCE1BR3 | 2.494,00 |
| | | DCS-E2BR3 | 1.487,30 | DCS-DAE2BR3 | 2.452,40 | DCS-DCE2BR3 | 2.531,00 |
| | | DCS-E3BR3 | 1.582,40 | DCS-DAE3BR3 | 2.619,40 | DCS-DCE3BR3 | 2.568,00 |



MÓDULOS TÉRMICOS PERIFÉRICOS

DOMOCAL

Módulo térmico multifuncional de interfaz hidráulico y térmico entre la producción centralizada de calor y el suministro con una gestión independiente tanto de la calefacción (nivel de confort ambiental) como del agua caliente sanitaria. El módulo se instala en un armazón metálico que facilita su montaje tanto colgante como empotrado en la pared. Un sistema de medición del calor directo (calor/frío), homologado por la MID, que permite repartir los gastos en función de los consumos reales, cumple la función de termorregulación y contabilización para cada usuario final.

Cuenta con un dispositivo electrónico WEB system (cero consumo en off-line térmico).

Otras funciones del módulo son: la lectura de datos y consumos concentrada, transmitida y elaborada mediante el protocolo M-BUS (conforme con la norma EN 1434) o bien por radiofrecuencia (433 Mhz, 10mW) y la gestión y contabilización del agua fría sanitaria mediante dispositivos conformes con la Directiva MID.

El módulo dispone de una válvula que cumple múltiples funciones: separador hidráulico, equilibrado del flujo primario y, bajo pedido, regulación modulante de la temperatura de impulsión con mezcla entre el fluido primario de impulsión y de retorno de la instalación del usuario final. Se encuentran disponibles modelos con electrobomba, con intercambiador de calor sobredimensionado, ideales tanto para calderas de condensación como para instalaciones de ACS que requieren elevadas prestaciones. Los módulos se suministran con armazón abierto, cerrado con o sin panel de cierre (blanco RAL 9010).

Todos los módulos son fáciles de instalar y de diseño sumamente compacto.

Es conforme con la Directiva MID 2004/22/UE D.Legislativo n°22 2/02/07.

Características específicas

El módulo térmico DOMOCAL, es versátil, de diseño compacto y ofrece una considerable línea de productos los cuales incorporan algunos dispositivos de gran valor tecnológico.

Entre ellos, cabe recordar especialmente:

- el dispositivo DOMOCAL WEB system (Waste Energy Blocking system - Cero consumo en off-line térmico) capaz de gestionar la regulación ON/OFF de la calefacción y la producción instantánea de ACS, según una lógica electrónica.

En caso de demanda nula de agua sanitaria o calefacción, este dispositivo asegura la separación de las columnas evitando al 100% los consumos no deseados.

- la válvula que cumple múltiples funciones: separador hidráulico, equilibrado del flujo primario y, bajo pedido, regulación modulante de la temperatura de impulsión mediante la mezcla del agua de la caldera con la de retorno de la instalación del usuario final.

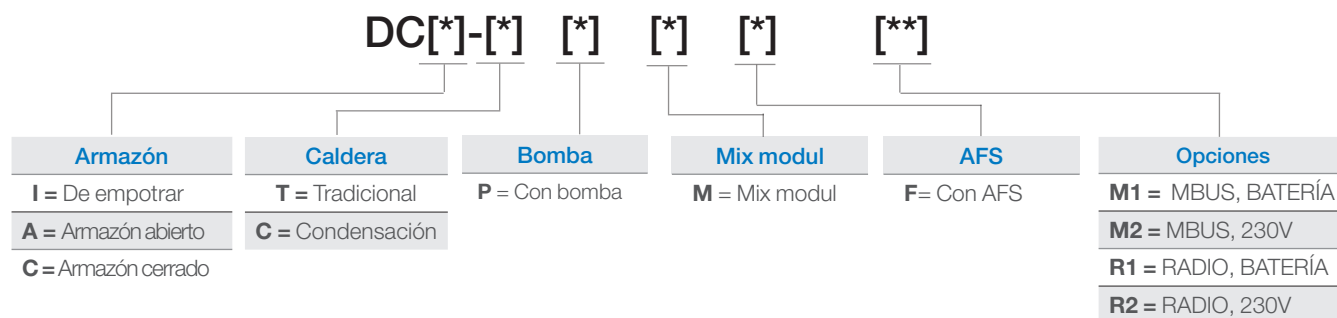
- En caso de conexión del módulo DOMOCAL con calderas de condensación o de ser necesarias prestaciones elevadas de ACS, se halla presente o puede suministrarse un intercambiador de calor de placas sobredimensionado (incluso puede sustituirse durante la ejecución de la instalación).



WEB system

Válvula multifuncional

TABLA PARA LA CREACIÓN DE LOS CÓDIGOS



Instalación

Por lo general, las instalaciones donde se montan los módulos térmicos periféricos se realizan y acaban en un período de tiempo medio-largo, por lo tanto deben seguir las varias etapas de construcción del edificio.

Los módulos están diseñados para facilitar la realización y el acabado del circuito primario, que inicia en la central térmica y finaliza cerca de la vivienda, sin tener que montar obligatoriamente el módulo periférico DOMOCAL preseleccionado.

De esta manera, se pueden evitar los eventuales accidentes de obra y los daños de otro tipo al módulo DOMOCAL que se monta cuando se realiza la primera verificación de la instalación de cada usuario.

Watts suministra, para la primera etapa de montaje, un armazón con válvulas de bola de cierre en cada sección de circuito (calefacción, ACS, refrigeración) y tubos de prelavado removibles para el lavado de la instalación (operación preventiva aconsejable siempre antes de la puesta en marcha del módulo).

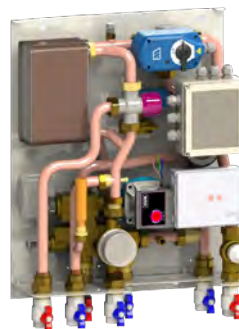
Antes de la etapa final de la puesta en marcha, se cierran manualmente las válvulas de bola para cerrar todos los circuitos, se desmontan los tubos de prelavado (que el instalador o el operador de la instalación podrán volver a utilizar) y se instala el módulo DOMOCAL.

El módulo puede dejarse sin panel delantero de cierre cuando se instala en patios (Domocal colgante con armazón abierto) o lugares protegidos y al amparo tal como previsto por el comitente (Domocal empotrado o colgante con armazón cerrado).

Gracias a estas características de montaje, el operador puede intervenir incluso durante el funcionamiento de la instalación en caso de fallo y retirar el módulo térmico sin tener que cerrar toda la instalación, actuando simplemente sobre las válvulas de bola de cierre.

En las instalaciones medio-grandes es aconsejable contar con al menos un módulo térmico adicional a utilizar en las situaciones de emergencia a la espera de su reparación, por personal cualificado, para utilizar en las situaciones.

El módulo térmico DOMOCAL dispone de componentes de alta calidad y se fabrica para funcionar por largo tiempo en perfectas condiciones siempre que se realice un correcto mantenimiento.

ETAPAS DE INSTALACIÓN**ARMAZÓN****Armazón y tubos de prelavado de la red (accesorio)****Módulo****Completo**

DOMOCAL para empotrar

Módulo térmico multifuncional con interfaz hidráulica y térmica entre la producción centralizada de calor y el suministro con una gestión independiente tanto de la calefacción (nivel de confort ambiental controlado mediante termostato de ambiente, no suministrado con el módulo) como del agua caliente sanitaria.

El módulo se instala en un armazón metálico, que facilita su montaje empotrado en la pared, con panel de cierre (blanco RAL 9010).

Cuenta con sistema de medición del calor directo (calor/frío), homologado por la MID, que cumple la función de termostatación y contabilización para cada usuario final y electroválvula de tres vías con dispositivo electrónico digital (cero consumo en off-line térmico).

Se suministra con contador de energía con posibilidad de medición a distancia mediante protocolo M-Bus (conforme con norma EN1434) o radiofrecuencia (bidireccional, 433 Mhz 10mW). Se alimenta por batería o bien por red de 220VAC (opción a elegir en función de las exigencias de la instalación). Dispone de salidas digitales (energía y volumen) para la conexión directa con los sistemas de almacenamiento centralizado de datos. Bajo pedido, puede disponer de otros sistemas de transmisión (salidas analógicas 4-20mA, 0-10Vcc, módulos relé, RS22).

La unidad cuenta incluso con una válvula que cumple múltiples funciones: separador hidráulico, equilibrado del flujo primario y bajo pedido, regulación modulante de la temperatura de impulsión con mezcla entre el fluido primario de impulsión y de retorno de la instalación del usuario final.

Se encuentran disponibles incluso modelos con electrobomba, con intercambiador de calor sobredimensionado, ideales para calderas de condensación para instalaciones de ACS que requieren elevadas prestaciones y modelos para calderas tradicionales para instalaciones estándares, además de modelos para telecalefacción.

Acoplamientos de 1" hembra para circuito primario, secundario y agua sanitaria.

Módulo de diseño compacto.

Es conforme con la Directiva MID 2014/32/UE D.Legislativo n°22 2/02/07.

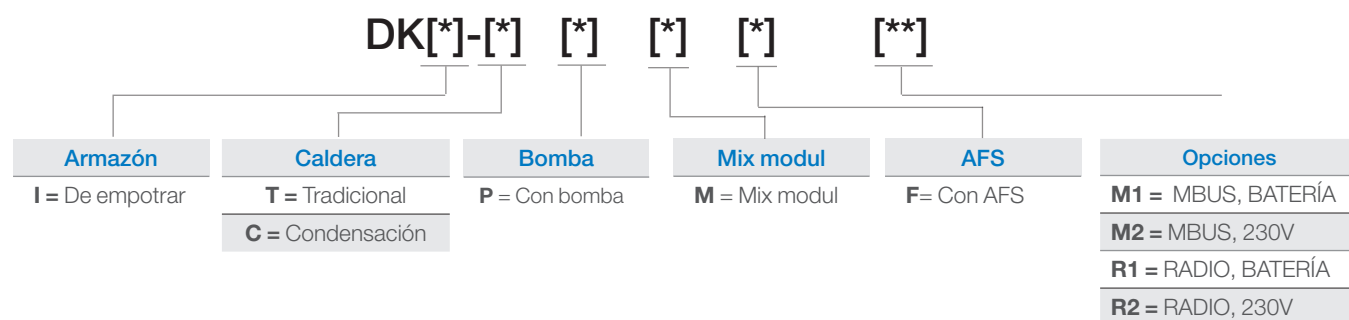


ACCESORIOS

| Código | Descripción | Cant. | PVP/€ |
|------------|--------------------------------------|-------|-------|
| PIPE-DCA06 | Tuberías de descarga para dima 06BOX | 1,00 | 61,80 |
| PIPE-DCA07 | Tuberías de descarga para dima 07BOX | 1,00 | 96,82 |
| 471015002 | anti golpe de ariete | 1,00 | 27,80 |

Para las dimensiones véase la pág.225

TABLA PARA LA CREACIÓN DE LOS CÓDIGOS



| DIMA | PVP/€ | FRUTTO | PVP/€ | COMPLETO | PVP/€ |
|-----------|--------|------------|----------|------------|----------|
| DIMA-DKIA | 464,90 | DKF-TPMFM1 | 2.256,40 | DKI-TPMFM1 | 2.694,60 |
| DIMA-DKIB | 366,40 | DKF-TPMM1 | 2.171,80 | DKI-TPMM1 | 2.576,20 |
| | | DKF-TPFM1 | 2.153,80 | DKI-TPFM1 | 2.597,00 |
| | | DKF-TPM1 | 2.077,60 | DKI-TPM1 | 2.486,70 |
| | | DKF-TFM1 | 1.871,30 | DKI-TFM1 | 2.303,40 |
| | | DKF-TM1 | 1.803,90 | DKI-TM1 | 2.203,10 |
| | | | | | |
| | | DKF-TPMFM2 | 2.256,40 | DKI-TPMFM2 | 2.694,60 |
| | | DKF-TPMM2 | 2.171,80 | DKI-TPMM2 | 2.576,20 |
| | | DKF-TPFM2 | 2.153,80 | DKI-TPFM2 | 2.597,00 |
| | | DKF-TPM2 | 2.077,60 | DKI-TPM2 | 2.486,70 |
| | | DKF-TFM2 | 1.871,30 | DKI-TFM2 | 2.303,40 |
| | | DKF-TM2 | 1.803,90 | DKI-TM2 | 2.203,10 |
| | | | | | |
| | | DKF-TPMFR1 | 2.326,40 | DKI-TPMFR1 | 2.764,60 |
| | | DKF-TPMR1 | 2.241,80 | DKI-TPMR1 | 2.646,20 |
| | | DKF-TPFR1 | 2.223,80 | DKI-TPFR1 | 2.667,00 |
| | | DKF-TPR1 | 2.147,60 | DKI-TPR1 | 2.556,70 |
| | | DKF-TFR1 | 1.941,30 | DKI-TFR1 | 2.373,40 |
| | | DKF-TR1 | 1.873,90 | DKI-TR1 | 2.273,10 |
| | | | | | |
| | | DKF-TPMFR2 | 2.326,40 | DKI-TPMFR2 | 2.764,60 |
| | | DKF-TPMR2 | 2.241,80 | DKI-TPMR2 | 2.646,20 |
| | | DKF-TPFR2 | 2.223,80 | DKI-TPFR2 | 2.667,00 |
| | | DKF-TPR2 | 2.147,60 | DKI-TPR2 | 2.556,70 |
| | | DKF-TFR2 | 1.941,30 | DKI-TFR2 | 2.373,40 |
| | | DKF-TR2 | 1.873,90 | DKI-TR2 | 2.273,10 |
| | | | | | |
| | | DKF-CPMFM1 | 2.215,20 | DKI-CPMFM1 | 2.653,30 |
| | | DKF-CPMM1 | 2.153,80 | DKI-CPMM1 | 2.548,80 |
| | | DKF-CPFM1 | 2.120,00 | DKI-CPFM1 | 2.563,30 |
| | | DKF-CPM1 | 2.043,30 | DKI-CPM1 | 2.453,00 |
| | | | | | |
| | | DKF-CPMFM2 | 2.215,20 | DKI-CPMFM2 | 2.653,30 |
| | | DKF-CPMM2 | 2.153,80 | DKI-CPMM2 | 2.548,80 |
| | | DKF-CPFM2 | 2.120,00 | DKI-CPFM2 | 2.563,30 |
| | | DKF-CPM2 | 2.043,30 | DKI-CPM2 | 2.453,00 |
| | | | | | |
| | | DKF-CPMFR1 | 2.285,20 | DKI-CPMFR1 | 2.723,30 |
| | | DKF-CPMR1 | 2.223,80 | DKI-CPMR1 | 2.618,80 |
| | | DKF-CPFR1 | 2.190,00 | DKI-CPFR1 | 2.633,30 |
| | | DKF-CPR1 | 2.113,30 | DKI-CPR1 | 2.523,00 |
| | | | | | |
| | | DKF-CPMFR2 | 2.285,20 | DKI-CPMFR2 | 2.723,30 |
| | | DKF-CPMR2 | 2.223,80 | DKI-CPMR2 | 2.618,80 |
| | | DKF-CPFR2 | 2.190,00 | DKI-CPFR2 | 2.633,30 |
| | | DKF-CPR2 | 2.113,30 | DKI-CPR2 | 2.523,00 |

DOMOCAL COLGANTE con armazón abierto

Módulo térmico multifuncional con interfaz hidráulica y térmica entre la producción centralizada de calor y el suministro con gestión independiente tanto de la calefacción (nivel de confort ambiental controlado mediante termostato de ambiente, no suministrado junto con el módulo) como del agua caliente sanitaria.

Módulo instalado en un armazón metálico que facilita su montaje colgante, sin panel de cierre. Cuenta con sistema de medición del calor directo (calor/frío), homologado por la MID, que cumple la función de termostatación y contabilización para cada usuario final y electroválvula de tres vías con dispositivo electrónico digital (cero consumo en off-line térmico).

Se suministra con contador de energía con posibilidad de medición a distancia mediante protocolo M-Bus (conforme con norma EN1434) o radiofrecuencia (bidireccional, 433 Mhz 10mW). Se alimenta por batería o bien por red de 220VAC (opción a elegir en función de las exigencias de la instalación).

Dispone de salidas digitales (energía y volumen) para la conexión directa con los sistemas de almacenamiento centralizado de datos. Bajo pedido, puede disponer de otros sistemas de transmisión (salidas analógicas 4-20mA, 0-10Vcc, módulos relé, RS22).

La unidad cuenta con una válvula que cumple múltiples funciones: separador hidráulico, equilibrado del flujo primario y, bajo pedido, regulación modulante de la temperatura de impulsión con mezcla entre el fluido primario de impulsión y de retorno de la instalación del usuario final.

Se encuentran disponibles incluso modelos con electrobomba, con intercambiador de calor sobredimensionado, ideales para calderas de condensación para instalaciones de ACS que requieren elevadas prestaciones y modelos para calderas tradicionales para instalaciones estándares, además de modelos para telecalefacción.

Acoplamientos de 1" hembra para circuito primario, secundario y agua sanitaria.

Módulo de diseño compacto.

Es conforme con la Directiva MID 2014/32/UE D.Legislativo nº22 2/02/07.

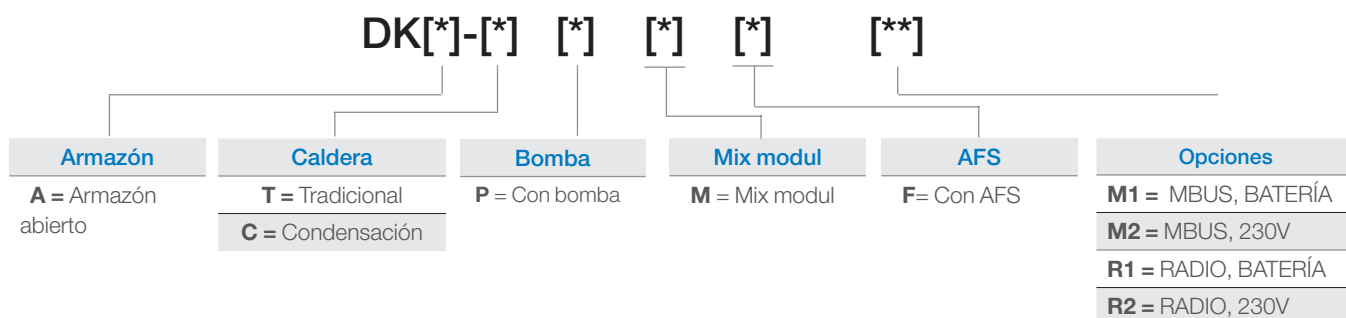


ACCESORIOS

| Código | Descripción | Cant. | PVP/€ |
|------------|--------------------------------------|-------|-------|
| PIPE-DCA06 | Tuberías de descarga para dima 06BOX | 1,00 | 61,80 |
| PIPE-DCA07 | Tuberías de descarga para dima 07BOX | 1,00 | 96,82 |
| 471015002 | anti golpe de ariete | 1,00 | 27,80 |

Para las dimensiones véase la pág.225

MATRICE CREAZIONE CODICI



| DIMA | PVP/€ | FRUTTO | PVP/€ | COMPLETO | PVP/€ |
|-----------|--------|------------|----------|------------|----------|
| DIMA-DKAA | 292,40 | DKF-TPMFM1 | 2.256,40 | DKA-TPMFM1 | 2.547,50 |
| DIMA-DKAB | 227,10 | DKF-TPMM1 | 2.171,80 | DKA-TPMM1 | 2.429,10 |
| | | DKF-TPFM1 | 2.153,80 | DKA-TPFM1 | 2.449,90 |
| | | DKF-TPM1 | 2.077,60 | DKA-TPM1 | 2.329,80 |
| | | DKF-TFM1 | 1.871,30 | DKA-TFM1 | 2.156,30 |
| | | DKF-TM1 | 1.803,90 | DKA-TM1 | 2.056,10 |
| | | | | | |
| | | DKF-TPMFM2 | 2.256,40 | DKA-TPMFM2 | 2.547,50 |
| | | DKF-TPMM2 | 2.171,80 | DKA-TPMM2 | 2.429,10 |
| | | DKF-TPFM2 | 2.153,80 | DKA-TPFM2 | 2.449,90 |
| | | DKF-TPM2 | 2.077,60 | DKA-TPM2 | 2.329,80 |
| | | DKF-TFM2 | 1.871,30 | DKA-TFM2 | 2.156,30 |
| | | DKF-TM2 | 1.803,90 | DKA-TM2 | 2.056,10 |
| | | | | | |
| | | DKF-TPMFR1 | 2.326,40 | DKA-TPMFR1 | 2.617,50 |
| | | DKF-TPMR1 | 2.241,80 | DKA-TPMR1 | 2.499,10 |
| | | DKF-TPFR1 | 2.223,80 | DKA-TPFR1 | 2.519,90 |
| | | DKF-TPR1 | 2.147,60 | DKA-TPR1 | 2.399,80 |
| | | DKF-TFR1 | 1.941,30 | DKA-TFR1 | 2.226,30 |
| | | DKF-TR1 | 1.873,90 | DKA-TR1 | 2.126,10 |
| | | | | | |
| | | DKF-TPMFR2 | 2.326,40 | DKA-TPMFR2 | 2.617,50 |
| | | DKF-TPMR2 | 2.241,80 | DKA-TPMR2 | 2.499,10 |
| | | DKF-TPFR2 | 2.223,80 | DKA-TPFR2 | 2.519,90 |
| | | DKF-TPR2 | 2.147,60 | DKA-TPR2 | 2.399,80 |
| | | DKF-TFR2 | 1.941,30 | DKA-TFR2 | 2.226,30 |
| | | DKF-TR2 | 1.873,90 | DKA-TR2 | 2.126,10 |
| | | | | | |
| | | DKF-CPMFM1 | 2.215,20 | DKA-CPMFM1 | 2.506,20 |
| | | DKF-CPMM1 | 2.153,80 | DKA-CPMM1 | 2.401,70 |
| | | DKF-CPFM1 | 2.120,00 | DKA-CPFM1 | 2.416,20 |
| | | DKF-CPM1 | 2.043,30 | DKA-CPM1 | 2.296,00 |
| | | | | | |
| | | DKF-CPMFM2 | 2.215,20 | DKA-CPMFM2 | 2.506,20 |
| | | DKF-CPMM2 | 2.153,80 | DKA-CPMM2 | 2.401,70 |
| | | DKF-CPFM2 | 2.120,00 | DKA-CPFM2 | 2.416,20 |
| | | DKF-CPM2 | 2.043,30 | DKA-CPM2 | 2.296,00 |
| | | | | | |
| | | DKF-CPMFR1 | 2.285,20 | DKA-CPMFR1 | 2.576,20 |
| | | DKF-CPMR1 | 2.223,80 | DKA-CPMR1 | 2.471,70 |
| | | DKF-CPFR1 | 2.190,00 | DKA-CPFR1 | 2.486,20 |
| | | DKF-CPR1 | 2.113,30 | DKA-CPR1 | 2.366,00 |
| | | | | | |
| | | DKF-CPMFR2 | 2.285,20 | DKA-CPMFR2 | 2.576,20 |
| | | DKF-CPMR2 | 2.223,80 | DKA-CPMR2 | 2.471,70 |
| | | DKF-CPFR2 | 2.190,00 | DKA-CPFR2 | 2.486,20 |
| | | DKF-CPR2 | 2.113,30 | DKA-CPR2 | 2.366,00 |



DOMOCAL COLGANTE con armazón cerrado

Módulo térmico multifuncional de interfaz hidráulica y térmica entre la producción centralizada de calor y el suministro con gestión independiente tanto de la calefacción (nivel de confort ambiental controlado mediante termostato de ambiente, no suministrado junto con el módulo) como del agua caliente sanitaria.

Módulo instalado en un armazón metálico que facilita su montaje colgante, con panel de cierre (blanco RAL9010).

Cuenta con sistema de medición del calor directo (calor/frío), homologado por la MID, que cumple la función de termorregulación y contabilización para cada usuario final y electroválvula de tres vías con dispositivo electrónico digital (cero consumo en off-line térmico).

Se suministra con contador de energía con posibilidad de medición a distancia mediante protocolo M-Bus (conforme con norma EN1434) o radiofrecuencia (bidireccional, 433 Mhz 10mW). Se alimenta por batería o bien por red de 220VAC (opción a elegir en función de las exigencias de la instalación). Dispone de salidas digitales (energía y volumen) para la conexión directa con los sistemas de almacenamiento centralizado de datos. Bajo pedido, puede disponer de otros sistemas de transmisión (salidas analógicas 4-20mA, 0-10Vcc, módulos relé, RS22).

La unidad cuenta con una válvula que cumple múltiples funciones: separador hidráulico, equilibrado del flujo primario y, bajo pedido, regulación modulante de la temperatura de impulsión con mezcla entre el fluido primario de impulsión y de retorno de la instalación del usuario final.

Se encuentran disponibles incluso modelos con electrobomba, con intercambiador de calor sobredimensionado, ideales para calderas de condensación para instalaciones de ACS que requieren elevadas prestaciones y modelos para calderas tradicionales para instalaciones estándares, además de modelos para telecalefacción.

Acoplamientos de 1" hembra para circuito primario, secundario y agua sanitaria.

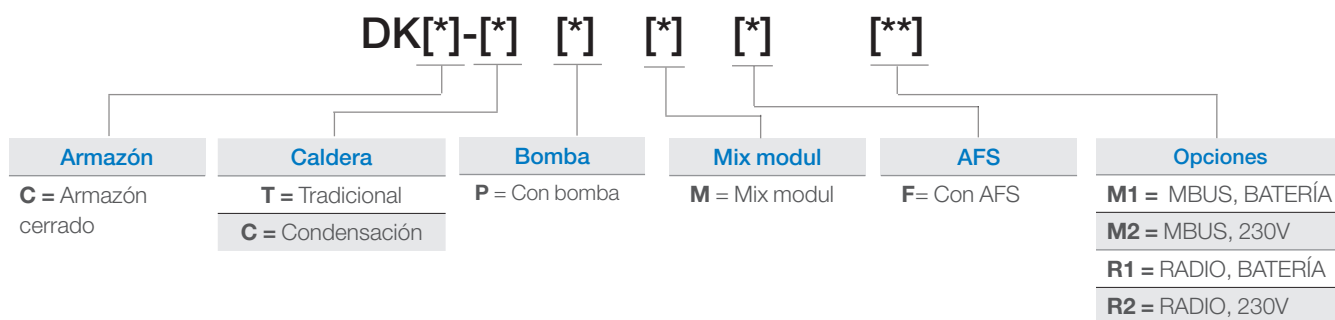
Es conforme con la Directiva MID 2014/32/UE D.Legislativo n°22 2/02/07.



ACCESORIOS

| Código | Descripción | Cant. | PVP/€ |
|------------|--------------------------------------|-------|-------|
| PIPE-DCA06 | Tuberías de descarga para dima 06BOX | 1,00 | 61,80 |
| PIPE-DCA07 | Tuberías de descarga para dima 07BOX | 1,00 | 96,82 |
| 471015002 | anti golpe de ariete | 1,00 | 27,80 |

Para las dimensiones véase la pág.225

TABLA PARA LA CREACIÓN DE LOS CÓDIGOS


| DIMA | PVP/€ | FRUTTO | PVP/€ | COMPLETO | PVP/€ |
|-----------|--------|-------------|----------|------------|----------|
| DIMA-DKCA | 292,40 | DKFC-TPMFM1 | 2.323,00 | DKC-TPMFM1 | 2.614,80 |
| DIMA-DKCB | 227,10 | DKFC-TPMM1 | 2.238,40 | DKC-TPMM1 | 2.496,30 |
| | | DKFC-TPFM1 | 2.220,30 | DKC-TPFM1 | 2.517,20 |
| | | DKFC-TPM1 | 1.501,90 | DKC-TPM1 | 2.406,90 |
| | | DKFC-TFM1 | 1.943,00 | DKC-TFM1 | 2.223,60 |
| | | DKFC-TM1 | 1.870,50 | DKC-TM1 | 2.123,30 |
| | | | | | |
| | | DKFC-TPMFM2 | 2.323,00 | DKC-TPMFM2 | 2.614,80 |
| | | DKFC-TPMM2 | 2.238,40 | DKC-TPMM2 | 2.496,30 |
| | | DKFC-TPFM2 | 2.220,30 | DKC-TPFM2 | 2.517,20 |
| | | DKFC-TPM2 | 1.501,90 | DKC-TPM2 | 2.406,90 |
| | | DKFC-TFM2 | 1.943,00 | DKC-TFM2 | 2.223,60 |
| | | DKFC-TM2 | 1.870,50 | DKC-TM2 | 2.123,30 |
| | | | | | |
| | | DKFC-TPMFR1 | 2.393,00 | DKC-TPMFR1 | 2.684,80 |
| | | DKFC-TPMR1 | 2.308,40 | DKC-TPMR1 | 2.566,30 |
| | | DKFC-TPFR1 | 2.290,30 | DKC-TPFR1 | 2.587,20 |
| | | DKFC-TPR1 | 1.571,90 | DKC-TPR1 | 2.476,90 |
| | | DKFC-TFR1 | 2.013,00 | DKC-TFR1 | 2.293,60 |
| | | DKFC-TR1 | 1.940,50 | DKC-TR1 | 2.193,30 |
| | | | | | |
| | | DKFC-TPMFR2 | 2.393,00 | DKC-TPMFR2 | 2.684,80 |
| | | DKFC-TPMR2 | 2.308,40 | DKC-TPMR2 | 2.566,30 |
| | | DKFC-TPFR2 | 2.290,30 | DKC-TPFR2 | 2.587,20 |
| | | DKFC-TPR2 | 1.571,90 | DKC-TPR2 | 2.476,90 |
| | | DKFC-TFR2 | 2.013,00 | DKC-TFR2 | 2.293,60 |
| | | DKFC-TR2 | 1.940,50 | DKC-TR2 | 2.193,30 |
| | | | | | |
| | | DKFC-CPMFM1 | 2.281,80 | DKC-CPMFM1 | 2.573,50 |
| | | DKFC-CPMM1 | 2.210,30 | DKC-CPMM1 | 2.468,90 |
| | | DKFC-CPFM1 | 2.186,60 | DKC-CPFM1 | 2.483,50 |
| | | DKFC-CPM1 | 2.119,50 | DKC-CPM1 | 2.373,10 |
| | | | | | |
| | | DKFC-CPMFM2 | 2.281,80 | DKC-CPMFM2 | 2.573,50 |
| | | DKFC-CPMM2 | 2.210,30 | DKC-CPMM2 | 2.468,90 |
| | | DKFC-CPFM2 | 2.186,60 | DKC-CPFM2 | 2.483,50 |
| | | DKFC-CPM2 | 2.119,50 | DKC-CPM2 | 2.373,10 |
| | | | | | |
| | | DKFC-CPMFR1 | 2.351,80 | DKC-CPMFR1 | 2.643,50 |
| | | DKFC-CPMR1 | 2.280,30 | DKC-CPMR1 | 2.538,90 |
| | | DKFC-CPFR1 | 2.256,60 | DKC-CPFR1 | 2.553,50 |
| | | DKFC-CPR1 | 2.189,50 | DKC-CPR1 | 2.443,10 |
| | | | | | |
| | | DKFC-CPMFR2 | 2.351,80 | DKC-CPMFR2 | 2.643,50 |
| | | DKFC-CPMR2 | 2.280,30 | DKC-CPMR2 | 2.538,90 |
| | | DKFC-CPFR2 | 2.256,60 | DKC-CPFR2 | 2.553,50 |
| | | DKFC-CPR2 | 2.189,50 | DKC-CPR2 | 2.443,10 |

MEDICIÓN DE LA ENERGÍA TÉRMICA

SUPERCAL 531

Unidad de contabilización multifuncional para la medición de la energía térmica en instalaciones de calefacción y refrigeración.

Cuenta con:

- pantalla multifuncional LCD de 8 cifras para la lectura de los consumos y de los parámetros de funcionamiento en tiempo real;
- dos entradas por impulsos para los contadores adicionales (agua caliente y fría sanitaria);
- transmisión de los datos de medición a distancia mediante protocolo M-Bus (conforme con norma EN1434) o por radiofrecuencia (bidireccional, 433 MHz 10mW), compatible con SUPERCOM 636, registrador de la Serie 646 y repetidor de la Serie 656;
- alimentación por batería o por red de 220VAC (opción a elegir en función de las exigencias de la instalación);
- dos salidas digitales (energía y volumen) para la conexión directa con los sistemas de almacenamiento centralizado de datos;
- bajo pedido, otros sistemas de transmisión (salidas analógicas 4-20mA, 0-10Vcc, módulos relé, RS22);
- Grado de protección: IP54;
- Es compatible con las sondas Pt500 de las Series PS y TDA;
- Puede fijarse en la pared o en barra DIN;
- Se encuentran disponibles otras configuraciones, bajo pedido.

Es conforme con la Directiva MID 2014/32/UE.

| Código | Tipo de comunicación | Alimentación | Lt/impulsos | Cant. | PVP/€ |
|---------------|-----------------------|--------------|-------------|-------|--------|
| 0531R3 - 2,5 | M-Bus (EN1434) | batería | 2,5 | 1 | 412,80 |
| 0531R3 - 25 | M-Bus (EN1434) | batería | 25 | 1 | 412,80 |
| 0531R3 - 100 | M-Bus (EN1434) | batería | 100 | 1 | 412,80 |
| 0531R3 - 1000 | M-Bus (EN1434) | batería | 1000 | 1 | 412,80 |
| 0531R4 - 2,5 | M-Bus (EN1434) | 230Vac | 2,5 | 1 | 419,20 |
| 0531R4 - 25 | M-Bus (EN1434) | 230Vac | 25 | 1 | 419,20 |
| 0531R4 - 100 | M-Bus (EN1434) | 230Vac | 100 | 1 | 419,20 |
| 0531R4 - 1000 | M-Bus (EN1434) | 230Vac | 1000 | 1 | 419,20 |
| 0531R5 - 2,5 | Radio (433 Mhz, 10mW) | batería | 2,5 | 1 | 422,40 |
| 0531R5 - 25 | Radio (433 Mhz, 10mW) | batería | 25 | 1 | 422,40 |
| 0531R5 - 100 | Radio (433 Mhz, 10mW) | batería | 100 | 1 | 422,40 |
| 0531R5 - 1000 | Radio (433 Mhz, 10mW) | batería | 1000 | 1 | 422,40 |
| 0531R6 - 2,5 | Radio (433 Mhz, 10mW) | 230Vac | 2,5 | 1 | 428,80 |
| 0531R6 - 25 | Radio (433 Mhz, 10mW) | 230Vac | 25 | 1 | 428,80 |
| 0531R6 - 100 | Radio (433 Mhz, 10mW) | 230Vac | 100 | 1 | 428,80 |
| 0531R6 - 1000 | Radio (433 Mhz, 10mW) | 230Vac | 1000 | 1 | 428,80 |

PS/TDA

Par de sondas de temperatura de inmersión. Se combinan con vainas en latón de las Series TP (mod. PS) y G21 (mod. TDA) para tuberías de instalaciones de calefacción y refrigeración. Cuentan con elemento sensible PT500 de 5,2 mm de diámetro (mod. PS) y 3,6 mm (mod. TDA). Temperatura de trabajo: 0÷150°C. **Homologación MID 2014/32/UE.**

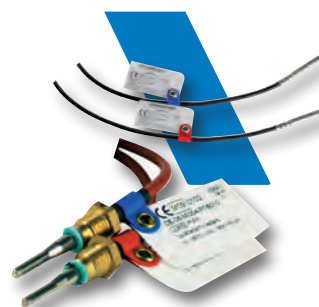
| Código | Longitud. cable | Temp. de funcionamiento | Cant. | PVP/€ |
|--------|-----------------|-------------------------|----------|--------|
| PS02 | 2 m | 0÷150°C | 1 pareja | 87,80 |
| PS10 | 10 m | 0÷150°C | 1 pareja | 192,80 |
| TDA26 | Sonda | 0÷150°C | 1 pareja | 110,90 |

TP/G21

Vaina para la instalación de la sonda en tuberías con rosca exterior de 1/2". Es ideal para acoger las sondas de temperatura de las Series PS (mod. TP) y TDA (mod. G21).

Homologación MID 2014/32/UE.

| Código | Descripción | Longitud. | Cant. | PVP/€ |
|---------|-------------|-----------|-------|-------|
| TP35B | Latón | 35 mm | 1 | 26,51 |
| TP52B | Latón | 52 mm | 1 | 46,66 |
| TP85B | Latón | 85 mm | 1 | 63,63 |
| TP120B | Latón | 120 mm | 1 | 67,87 |
| TP85S | Acero | 85 mm | 1 | 67,87 |
| TP120S | Acero | 120 mm | 1 | 71,16 |
| G21.1CU | Latón | 18 mm | 12 | 8,57 |



SUPERSTATIC 440

Contador estático del tipo de chorro oscilante para la contabilización de la energía térmica en las instalaciones de calefacción y refrigeración conforme con la norma EN1434, clase 2. Basado en el principio de medición mediante oscilación hidrodinámica, es compatible con una amplia gama de caudales y es idóneo a cualquier aplicación de telecalefacción y refrigeración o automatización de edificios. El principio de oscilación hidrodinámica garantiza elevada estabilidad y repetibilidad para una medición fiable y precisa del caudal y de la energía térmica. El contador se compone de: caudalímetro del tipo de chorro oscilante, unidad de contabilización Supercal 531 y par de sondas de temperatura. Cuenta con:

- cabezal de medición intercambiable;
- línea completa de tubos de G 3/4" a DN 125;
- materiales resistentes a la corrosión;
- grado de protección del caudalímetro IP68;
- acoplamientos roscados y bridados;
- No requiere de tramo de tubo rectilíneo hasta DN 40;
- No cuenta con componentes mecánicos de movimiento (Hélices u otros sistemas), por lo tanto tiene garantizada una buena resistencia al desgaste;
- No le afecta la suciedad en su interior;
- Garantiza una medición estable;
- La posición de montaje es indiferente , puede montarse en cualquier posición;
- Rango dinámico:

1:100 por qp 1 – 25 m³/h

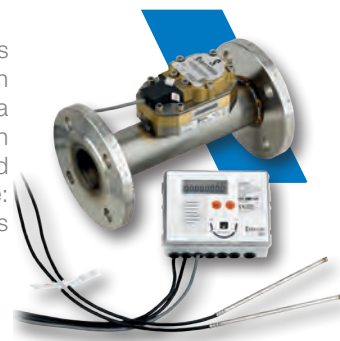
1:50 por qp 40 – 400 m³/h

1:25 por qp 800 – 1500 m³/h

- Toma de señal directa por señal de impulsos sin reflectores;
- Medición independiente del fluido calorífico;
- Medición estable en el tiempo, preciso y fiable incluso con agua de mala calidad.

Puede utilizarse incluso para la medición de agua mezclada con glicol en instalaciones de energía solar (valor de compensación configurable en la unidad de contabilización Supercal 531 suministrada junto con el contador volumétrico).

Es conforme con la Directiva 2014/32/UE MID (EN1434) Clase 2.



| Código | Descripción | DN | PN | Qn (m3/h) | Cant. | PVP/€ |
|-------------|------------------------------------|----------|-------|--------------|-------|----------|
| 0440L1-20R | 110mm, Radio, MID, latón | G 3/4" | - | 1,0 | 1 | 674,30 |
| 0440L2-20R | 110mm, Radio, MID, latón | G 3/4" | - | 1,5 | 1 | 674,30 |
| 0440L5-25R | 190mm, Radio, MID, latón | G 1" | 16/25 | 2,5 | 1 | 674,30 |
| 0440L7-32R | 260mm, Radio, MID, latón | G 1.1/4" | 16/25 | 6,0 | 1 | 1.045,80 |
| 0440L8-50R | 300mm, Radio, MID, latón | G 2" | 16/25 | 10 | 1 | 1.316,70 |
| 0440LA-25R | 260mm, Radio, MID, latón | 25 | 16/25 | 6,0 | 1 | 1.219,05 |
| 0440LB-40R | 300mm, Radio, MID, latón | 40 | 16/25 | 10 | 1 | 1.549,80 |
| 0440FC-50R | 270mm, Radio, MID, hierro fundido | 50 | 16/25 | 15 | 1 | 1.751,40 |
| 0440FD-65R | 300mm, Radio, MID, hierro fundido | 65 | 16/25 | 25 | 1 | 2.006,55 |
| 0440FF-80R | 300mm, Radio, MID, hierro fundido | 80 | 16/25 | 40 | 1 | 2.394,00 |
| 0440FH-100R | 360 mm, Radio, MID, hierro fundido | 100 | 16 | 60 | 1 | 2.835,00 |
| 0440FJ-125R | 250 mm, Radio, MID, hierro fundido | 125 | 16 | 100 | 1 | 3.279,15 |
| 0440FL-150R | 300 mm, Radio, MID, hierro fundido | 150 | 16 | 150 | 1 | 4.038,30 |
| 0440L1-20M | 110mm, M-Bus, MID, latón | G 3/4" | - | 1,0 | 1 | 640,60 |
| 0440L2-20M | 110mm, M-Bus, MID, latón | G 3/4" | - | 1,5 | 1 | 640,60 |
| 0440L5-25M | 190mm, M-Bus, MID, latón | G 1" | 16/25 | 2,5 | 1 | 640,60 |
| 0440L7-32M | 260mm, M-Bus, MID, latón | G1-1/4" | 16/25 | 6,0 | 1 | 1.036,35 |
| 0440L8-50M | 300mm, M-Bus, MID, latón | G 2" | 16/25 | 10 | 1 | 1.307,25 |
| 0440LA-25M | 260mm, M-Bus, MID, latón | 25 | 16/25 | 6,0 | 1 | 1.209,60 |
| 0440LB-40M | 300mm, M-Bus, MID, latón | 40 | 16/25 | 10 | 1 | 1.540,35 |
| 0440FC-50M | 270mm, M-Bus, MID, hierro fundido | 50 | 16/25 | 15 | 1 | 1.741,95 |
| 0440FD-65M | 300mm, M-Bus, MID, hierro fundido | 65 | 16/25 | 25 | 1 | 1.997,10 |
| 0440FF-80M | 300mm, M-Bus, MID, hierro fundido | 80 | 16/25 | 40 | 1 | 2.384,55 |
| 0440FH-100M | 360 mm, M-Bus, MID, hierro fundido | 100 | 16 | 60 | 1 | 2.825,55 |
| 0440FJ-125M | 250 mm, M-Bus, MID, hierro fundido | 125 | 16 | 100 | 1 | 3.269,70 |
| 0440FL-150M | 300 mm, M-bus, MID, hierro fundido | 150 | 16 | 150 | 1 | 4.028,85 |

SUPERCAL 739

Contador de diseño compacto para la contabilización de la energía térmica en instalaciones de calefacción y refrigeración compuesto por: contador volumétrico de turbina del tipo de chorro único, contador electrónico de energía y sondas de temperatura.

Temperatura de trabajo: 5÷90°C. Vida útil de la batería: 12+1 años. Grado de protección IP65.

Lectura mediante módulo de radio bidireccional. Se encuentran disponibles modelos para la lectura mediante M-Bus.

Sirve para la contabilización del calor en las instalaciones de calefacción, refrigeración, calefacción y refrigeración, con dos entradas adicionales por impulsos.

Dimensiones: DN15, G 3/4", 110mm DN20, G 1", 130mm.

Es conforme con la normativa MID MI004, EN 1434 Clase 3.



| Código | DN | Descripción | Qn m³/h | Cant. | PVP/€ |
|------------|----|-------------------------------------------------------------------|------------|-------|--------|
| 073915CR | 15 | Calefacción + Modulo Radio | 1,5 | 1 | 287,00 |
| 073915CIR | 15 | Calefacción + 2 entradas impulsos + módulo de radio | 1,5 | 1 | 315,00 |
| 073915FR | 15 | Refrigeración de radio | 1,5 | 1 | 287,00 |
| 073915FIR | 15 | Refrigeración + 2 entradas impulsos + Modulo de Radio | 1,5 | 1 | 315,00 |
| 073915CFR | 15 | Refrigeración/Calefacción + Modulo de Radio | 1,5 | 1 | 287,00 |
| 073915CFIR | 15 | Refrigeración/Calefacción + 2 entradas impulsos + Modulo de Radio | 1,5 | 1 | 315,00 |
| 073915CM | 15 | Calefacción + Modulo M-Bus | 1,5 | 1 | 278,25 |
| 073915CIM | 15 | Calefacción + 2 entradas impulsos + Modulo M-Bus | 1,5 | 1 | 306,25 |
| 073915FM | 15 | Refrigeración + Modulo Radio | 1,5 | 1 | 278,25 |
| 073915FIM | 15 | Refrigeración + 2 entradas impulsos + Modulo M-Bus | 1,5 | 1 | 306,25 |
| 073915CFM | 15 | Refrigeración/Calefacción + Modulo M-Bus | 1,5 | 1 | 278,25 |
| 073915CFIM | 15 | Refrigeración/Calefacción + 2 entradas impulsos + Modulo M-Bus | 1,5 | 1 | 306,25 |
| 073920CR | 20 | Calefacción + Modulo Radio | 2,5 | 1 | 297,50 |
| 073920CIR | 20 | Calefacción + 2 entradas impulsos + Modulo Radio | 2,5 | 1 | 325,50 |
| 073920FR | 20 | Refrigeración Radio | 2,5 | 1 | 297,50 |
| 073920FIR | 20 | Refrigeración + 2 entradas impulsos + Modulo Radio | 2,5 | 1 | 325,50 |
| 073920CFR | 20 | Refrigeración/Calefacción + Modulo Radio | 2,5 | 1 | 297,50 |
| 073920CFIR | 20 | Refrigeración/Calefacción + 2 entradas impulsos + Modulo Radio | 2,5 | 1 | 325,50 |
| 073920CM | 20 | Calefacción + Modulo M-Bus | 2,5 | 1 | 288,75 |
| 073920CIM | 20 | Calefacción + 2 entradas impulsos + Modulo M-Bus | 2,5 | 1 | 316,75 |
| 073920FM | 20 | Refrigeración + Modulo Radio | 2,5 | 1 | 302,75 |
| 073920FIM | 20 | Refrigeración+ 2 entradas impulsos + Modulo M-Bus | 2,5 | 1 | 316,75 |
| 073920CFM | 20 | Refrigeración/Calefacción + Modulo M-Bus | 2,5 | 1 | 302,75 |
| 073920CFIM | 20 | Refrigeración/Calefacción + 2 entradas impulsos + Modulo M-Bus | 2,5 | 1 | 316,75 |

Para las dimensiones véase la pág.226

SUPERSTATIC 789

Contador de energía térmica, de diseño compacto, resistente y ligero que se compone de un contador volumétrico en material compuesto high-tech, un contador de energía térmica con varias opciones y dos sondas de temperatura. Se utiliza para la contabilización de la energía utilizada para la calefacción y/o refrigeración en todas las aplicaciones civiles que requieran su empleo. Un sistema exclusivo de medición, basado en el principio de oscilación hidrodinámica, mide el volumen.

No contando con partes interiores en movimiento, el contador no se desgasta ni se ve afectado por la suciedad o por burbujas de aire presentes en el interior del fluido medido. El sistema basado en el principio de oscilación hidrodinámica garantiza elevada estabilidad y un altísimo grado de repetibilidad de las lecturas. Además, puede utilizarse con mezclas de agua y glicol y otras mezclas con temperatura del fluido desde 0° hasta 110°C. Se encuentra disponible en dos modelos diferentes: Qp 1,5 m³/h, G3/4", 110mm; Qp 2,5 m³/h, G1", 130mm. Sondas de temperatura Pt1000 ø5,2 mm. Alimentación: batería (12+1 años de vida útil). Opciones de conexión (bajo pedido): M-Bus (conforme con EN1434); radio bidireccional (433Mhz, 10mW); dos salidas de impulsos; dos entradas de impulsos adicionales para agua sanitaria (caliente y fría). El contador Superstatic 789 es conforme con la directiva MID 2014/32/UE y la norma EN 1434 clase 2.



| Código | Descripción | DN | Qn (m ³ /h) | Cant. | PVP/€ |
|------------|----------------------------------------------------------------|----|------------------------|-------|--------|
| 078915CM | Calefacción + Modulo M-Bus | 15 | 1,5 | 1 | 325,60 |
| 078915CIM | Calefacción + 2 entradas impulsos + módulo M-Bus | 15 | 1,5 | 1 | 358,30 |
| 078915FM | Refrigeración + Modulo radio | 15 | 1,5 | 1 | 325,60 |
| 078915FIM | Refrigeración + 2 entradas impulsos + Modulo M-Bus | 15 | 1,5 | 1 | 358,30 |
| 078915CFM | Refrigeración/Calefacción + Modulo M-Bus | 15 | 1,5 | 1 | 325,60 |
| 078915CFIM | Refrigeración/Calefacción + 2 entradas impulsos + Modulo M-Bus | 15 | 1,5 | 1 | 358,30 |
| 078920CM | Calefacción + Modulo M-Bus | 20 | 2,5 | 1 | 337,80 |
| 078920CIM | Calefacción + 2 entradas impulsos + Modulo M-Bus | 20 | 2,5 | 1 | 370,60 |
| 078920FM | Refrigeración + Modulo Radio | 20 | 2,5 | 1 | 354,20 |
| 078920FIM | Refrigeración + 2 entradas impulsos + Modulo M-Bus | 20 | 2,5 | 1 | 370,60 |
| 078920CFM | Refrigeración/Calefacción + Modulo M-Bus | 20 | 2,5 | 1 | 354,20 |
| 078920CFIM | Refrigeración/Calefacción + 2 entradas impulsos + Modulo M-Bus | 20 | 2,5 | 1 | 370,60 |
| 078915CR | Calefacción + Modulo Radio | 15 | 1,5 | 1 | 335,80 |
| 078915CIR | Calefacción + 2 entradas impulsos + Modulo Radio | 15 | 1,5 | 1 | 368,60 |
| 078915FR | Refrigeración + Modulo Radio | 15 | 1,5 | 1 | 335,80 |
| 078915FIR | Refrigeración+ 2 entradas impulsos + Modulo Radio | 15 | 1,5 | 1 | 368,60 |
| 078915CFR | Refrigeración/Calefacción + Modulo Radio | 15 | 1,5 | 1 | 335,80 |
| 078915CFIR | Refrigeración/Calefacción + 2 entradas impulsos + Modulo Radio | 15 | 1,5 | 1 | 368,60 |
| 078920CR | Calefacción + Modulo Radio | 20 | 2,5 | 1 | 348,10 |
| 078920CIR | Calefacción + 2 entradas impulsos + Modulo Radio | 20 | 2,5 | 1 | 380,80 |
| 078920FR | Refrigeración+ Modulo Radio | 20 | 2,5 | 1 | 348,10 |
| 078920FIR | Refrigeración + 2 entradas impulsos + Modulo Radio | 20 | 2,5 | 1 | 380,80 |
| 078920CFR | Refrigeración/Calefacción + Modulo Radio | 20 | 2,5 | 1 | 348,10 |
| 078920CFIR | Refrigeración/Calefacción + 2 entradas impulsos + Modulo Radio | 20 | 2,5 | 1 | 380,80 |

CONTADORES VOLUMÉTRICOS DE CAUDAL

WMT

Contador volumétrico de turbina del tipo de chorro único para agua caliente. PN 16. Temperatura máxima del fluido: 90°C. Lectura directa en cuadrante seco con transmisión magnética. Cuenta con cuerpo en latón con juego de acoples (Toberas y tuercas roscadas) para su conexión en la instalación. Puede instalarse en horizontal o vertical.

Dispone de un emisor de pulsos y acoplamiento para la sonda de temperatura.

Los códigos con extensión SE se refieren a los productos utilizados para la medición de la energía térmica (marcado MI004 conforme con MID).

Los códigos con extensión AF y AFOEM se refieren a los productos utilizados para la medición del volumen del agua fría sanitaria (marcado MI001).

Los códigos con extensión AC y ACOEM se refieren a los productos utilizados para la medición del volumen del agua caliente sanitaria (marcado MI001).

Homologación MID 2014/32/UE D.Legislativo nº22 2/02/07.

| Código | DN | Qn (m³/h) | Lt/impulsos | Cant. | PVP/€ |
|---------------|----|-----------|-------------|-------|--------|
| WMT15-15SE | 15 | 1,5 | 2,5 | 1 | 177,80 |
| WMT15-15AF | 15 | 2,5 | 2,5 | 1 | 69,60 |
| WMT15-15AC | 15 | 2,5 | 2,5 | 1 | 78,20 |
| WMT20-25SE | 20 | 2,5 | 2,5 | 1 | 185,30 |
| WMT20-20AFOEM | 20 | 4,0 | 2,5 | 1 | 78,20 |
| WMT20-20ACOEM | 20 | 4,0 | 2,5 | 1 | 85,70 |

Para las dimensiones véase la pág.226



MTW90

Contador volumétrico de turbina del tipo de chorro múltiple para agua caliente. PN16. Temperatura máxima del fluido: 90°C. Lectura directa en cuadrante seco con transmisión magnética. Cuenta con cuerpo en latón con juego de acoples (Toberas y tuercas de conexión roscadas) para su conexión en la instalación. Puede instalarse sólo horizontalmente. Dispone de transmisor de impulsos. Los códigos con extensión E (marca de reconocimiento del producto MI004 - art. 1 del decreto) se refieren a los productos utilizados para la medición de la energía térmica. Los códigos con extensión V (marca de reconocimiento del producto MI001) se refieren a los productos utilizados para la medición del volumen de agua caliente y fría.

Homologación MID 2014/32/UE D.Legislativo nº22 2/02/07.

| Código | DN | Qn (m³/h) | Lt/impulsos | Cant. | PVP/€ |
|--------|----|-----------|-------------|-------|--------|
| MTW15E | 15 | 1,5 | 2,5 | 1 | 297,80 |
| MTW15V | 15 | 1,5 | 2,5 | 1 | 288,20 |
| MTW20E | 20 | 2,5 | 2,5 | 1 | 302,10 |
| MTW20V | 20 | 2,5 | 2,5 | 1 | 291,40 |
| MTW25E | 25 | 3,5 | 2,5 | 1 | 366,40 |
| MTW25V | 25 | 3,5 | 2,5 | 1 | 357,80 |
| MTW32E | 32 | 6 | 25 | 1 | 382,40 |
| MTW32V | 32 | 6 | 25 | 1 | 371,70 |
| MTW40E | 40 | 10 | 25 | 1 | 595,60 |
| MTW40V | 40 | 10 | 25 | 1 | 584,90 |
| MTW50E | 50 | 15 | 25 | 1 | 842,00 |
| MTW50V | 50 | 15 | 25 | 1 | 833,40 |



MTW130

Contador volumétrico de turbina del tipo de chorro múltiple para agua caliente. Temperatura máxima del fluido: 130°C. Lectura en cuadrante seco. Dispone de transmisión magnética. Montaje únicamente en posición horizontal. Presión nominal PN16. Dispone de transmisor de impulsos (K=10).

Homologación MID 2014/32/UE D.Legislativo nº22 2/02/07.

| Código | DN | Qn (m³/h) | Lt/impulsos | Cant. | PVP/€ |
|-----------|----|-----------|-------------|-------|----------|
| MTW15-130 | 15 | 1,5 | 10 | 1 | 317,52 |
| MTW20-130 | 20 | 2,5 | 10 | 1 | 340,20 |
| MTW25-130 | 25 | 3,5 | 10 | 1 | 352,80 |
| MTW32-130 | 32 | 6 | 10 | 1 | 370,44 |
| MTW40-130 | 40 | 10 | 10 | 1 | 578,34 |
| MTW50-130 | 50 | 15 | 10 | 1 | 1.001,70 |

Para las dimensiones véase la pág.225



MTW-V

Contador volumétrico de turbina del tipo de chorro múltiple para agua caliente. PN16. Temperatura máxima del fluido: 90°C. Lectura directa en cuadrante seco con transmisión magnética. Cuenta con cuerpo en latón con tuercas y manguitos y acoplamientos roscados. Montaje unicamente en posición vertical con la entrada del fluido desde abajo. Dispone de emisor de pulsos.

Los códigos con extensión E (marca de reconocimiento del producto MI004 - art. 1 del decreto) se refieren a los productos utilizados para la medición de la energía térmica.

Los códigos con extensión V (marca de reconocimiento del producto MI001) se refieren a los productos utilizados para la medición del volumen de agua caliente y fría.

Homologación MID 2014/32/UE D.Legislativo nº22 2/02/07.



| Código | DN | Qn (m³/h) | Lt/impulsos | Cant. | PVP/€ |
|----------|----|-----------|-------------|-------|--------|
| MTW-V20E | 20 | 2,5 | 2,5 | 1 | 331,00 |
| MTW-V20V | 20 | 2,5 | 2,5 | 1 | 322,40 |
| MTW-V25E | 25 | 3,5 | 2,5 | 1 | 458,50 |
| MTW-V25V | 25 | 3,5 | 2,5 | 1 | 444,50 |
| MTW-V32E | 32 | 6 | 25 | 1 | 497,00 |
| MTW-V32V | 32 | 6 | 25 | 1 | 497,00 |
| MTW-V40E | 40 | 10 | 25 | 1 | 660,90 |
| MTW-V40V | 40 | 10 | 25 | 1 | 652,40 |

Para las dimensiones véase la pág.225

MTW-VA

Contador volumétrico de turbina del tipo de chorro múltiple para agua caliente. PN16. Temperatura máxima del fluido: 90°C. Lectura directa en cuadrante seco con transmisión magnética. Cuenta con cuerpo en latón con juego de acoples (Toberas y tuercas de conexión roscadas) para su conexión en la instalación. Puede montarse sólo verticalmente con la entrada del fluido desde arriba. Dispone de temisor de pulsos. Los códigos con extensión E (marca de reconocimiento del producto MI004 - art. 1 del decreto) se refieren a los productos utilizados para la medición de la energía térmica. Los códigos con extensión V (marca de reconocimiento del producto MI001) se refieren a los productos utilizados para la medición del volumen de agua caliente y fría.

Homologación MID 2014/32/UE D.Legislativo nº22 2/02/07.



| Código | DN | Qn (m³/h) | Lt/impulsos | Cant. | PVP/€ |
|-----------|----|-----------|-------------|-------|--------|
| MTW-VA20E | 20 | 2,5 | 2,5 | 1 | 368,50 |
| MTW-VA20V | 20 | 2,5 | 2,5 | 1 | 358,90 |
| MTW-VA25E | 25 | 3,5 | 2,5 | 1 | 479,90 |
| MTW-VA25V | 25 | 3,5 | 2,5 | 1 | 457,40 |
| MTW-VA32E | 32 | 6 | 25 | 1 | 531,30 |
| MTW-VA32V | 32 | 6 | 25 | 1 | 565,60 |
| MTW-VA40E | 40 | 10 | 25 | 1 | 779,80 |
| MTW-VA40V | 40 | 10 | 25 | 1 | 777,70 |

Para las dimensiones véase la pág.225

MTH

Contador volumétrico de turbina del tipo de chorro múltiple para agua caliente. PN16. Temperatura máxima del fluido: 130°C. Lectura directa en cuadrante seco con transmisión magnética. Acoplamientos bridados. Montaje unicamente en horizontal. Cuenta con emisor de pulsos. Los códigos con extensión E (marca de reconocimiento del producto MI004 - art. 1 del decreto) se refieren a los productos utilizados para la medición de la energía térmica.

Homologación MID 2014/32/UE D.Legislativo nº22 2/02/07.



| Código | DN | Qn (m³/h) | Lt/impulsos | Cant. | PVP/€ |
|--------|----|-----------|-------------|-------|--------|
| MTH20E | 20 | 2,5 | 2,5 | 1 | 543,10 |
| MTH25E | 25 | 3,5 | 2,5 | 1 | 644,90 |
| MTH32E | 32 | 6 | 25 | 1 | 669,50 |
| MTH40E | 40 | 10 | 25 | 1 | 937,30 |
| MTH50E | 50 | 15 | 25 | 1 | 988,70 |

Para las dimensiones véase la pág.225

WPMM

Contador volumétrico de turbina modelo WOLTMAN para agua. PN16. Temperatura máxima del fluido: 130°C. Lectura directa en cuadrante seco con transmisión magnética. Cuenta con cuerpo en fundición. Puede instalarse tanto en horizontal como vertical e incluso posición inclinado.

Dispone de transmisor de impulsos.

Homologación MID 2014/32/UE D.Legislativo nº22 2/02/07.



| Código | DN | Qn (m³/h) | Lt/impulsos | Cant. | PVP/€ |
|---------|-----|-----------|-------------|-------|----------|
| WPMM50 | 50 | 15 | 100 | 1 | 777,70 |
| WPMM65 | 65 | 25 | 100 | 1 | 833,40 |
| WPMM80 | 80 | 45 | 100 | 1 | 968,40 |
| WPMM100 | 100 | 70 | 100 | 1 | 1.032,60 |
| WPMM125 | 125 | 100 | 100 | 1 | 1.167,60 |
| WPMM150 | 150 | 150 | 1000 | 1 | 1.617,50 |
| WPMM200 | 200 | 250 | 1000 | 1 | 2.335,20 |
| WPMM250 | 250 | 500 | 1000 | 1 | 3.663,50 |
| WPMM300 | 300 | 600 | 1000 | 1 | 4.531,20 |

Para las dimensiones véase la pág.226.

0127

Contador volumétrico del tipo de chorro único para agua sanitaria (ACS y AFS) para instalación vertical u horizontal con PN 16 y temperatura máxima de 90°C. Dispone de certificación MID 001. Se suministra con módulo de radio bidireccional (433Mhz) Supercom 581 para la lectura a distancia mediante módem de radio Supercom 636 o registrador Supercom 646. Características: G3/4, DN15, 1,5 m³/h (distancia entre ejes 80 y 110 mm), G1", DN 20, 2,5 m³/h (distancia entre ejes 130mm).

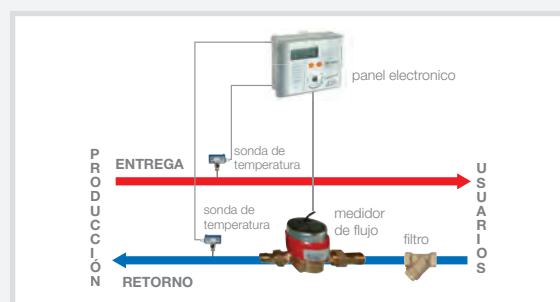


| Código | Descripción | DN | PN | Qn (m³/h) | Cant. | PVP/€ |
|------------|------------------------------------|--------|----|-----------|-------|--------|
| 0127RC20 | 90°, 110mm ACS + Modulo Radio 0581 | G 3/4" | - | 1,5 | 1 | 126,00 |
| 0127RC2080 | 80MM ACS + Modulo Radio 0581 | G 3/4" | 16 | 1,5 | 1 | 126,00 |
| 0127RC25 | 90°, 130mm ACS + Modulo Radio 0581 | G 1" | - | 2,5 | 1 | 135,45 |
| 0127RF20 | 90°, 110mm AFS + Modulo Radio 0581 | G 3/4" | 16 | 1,5 | 1 | 126,00 |
| 0127RF2080 | 80MM AFS + Modulo Radio 0581 | G 3/4" | 16 | 1,5 | 1 | 126,00 |
| 0127RF25 | 90°, 130mm AFS + Modulo Radio 0581 | G 1" | - | 2,5 | 1 | 135,45 |

NOTA TÉCNICA - ESQUEMA HIDRÁULICO. Contador de energía térmica de la Serie 531

Los contadores de energía térmica de la Serie 531, combinados con los contadores volumétricos de caudal, se utilizan como sistema de medición directa en las instalaciones de nueva edificación con varios usuarios finales.

El empleo de estos dispositivos, junto con los sistemas de termostatación, permite adaptar la instalación térmica a las disposiciones previstas (D.Legislativo italiano 192/05 y sucesivas modificaciones). De esta manera, el usuario final puede gestionar y mantener las mejores condiciones de bienestar en el interior de su hogar con un gran ahorro energético.



CONCENTRADORES DE DATOS MEDIANTE PROTOCOLO M-BUS

MR006

Unidad central de datos para la lectura centralizada de los contadores de energía térmica mediante protocolo M-Bus de acuerdo con la norma EN1434.

Cuenta con dos puertos serie RS232, uno para acceder directamente en la unidad central y el otro para la conexión vía módem telefónico. Dispone incluso de pantalla multifuncional para la lectura de los datos y de los parámetros de funcionamiento en tiempo real. Alimentación 11÷28 VCC o 13÷18 VAC. La unidad central es compatible con otros módems del mercado.



| Código | Descripción | Cant. | PVP/€ |
|---------|------------------|-------|----------|
| MR006DL | Max 20 medidores | 1 | 1.435,40 |

MR004DL

Concentrador de datos para la lectura centralizada de los contadores de energía térmica mediante protocolo M-Bus de acuerdo con la norma EN1434. Cuenta con dos puertos serie RS232, uno para acceder directamente en la unidad central y el otro para la conexión vía módem telefónico. Dispone incluso de pantalla multifuncional para la lectura de los datos y de los parámetros de funcionamiento en tiempo real. Alimentación 230 VAC. Es compatible con los módems en venta en el mercado.



| Código | Descripción | Cant. | PVP/€ |
|---------|------------------|-------|----------|
| MR004DL | Max 60 medidores | 1 | 1.863,90 |

DR000

Concentrador de datos para la lectura centralizada de los contadores de energía térmica mediante protocolo M-Bus de acuerdo con la norma EN1434. Cuenta con dos puertos serie RS232, uno para acceder directamente en la unidad central y el otro para la conexión vía módem telefónico. Dispone incluso de pantalla multifuncional para la lectura de los consumos y de los datos de funcionamiento en tiempo real. Alimentación 230 VAC. Es compatible con los módems en venta en el mercado.



| Código | Descripción | Cant. | PVP/€ |
|--------|-------------------|-------|----------|
| DR001 | max 250 medidores | 1 | 3.974,20 |
| DR002 | max 120 medidores | 1 | 3.663,50 |

INSTRUMENTOS

SUPERCOM 636

Interfaz / módem via radio Walk-by (en movimiento desde el exterior del edificio) bidireccional (433 MHz, 10 mW) para la parametrización y la lectura de los repartidores electrónicos de los consumos de calor de la serie 566, del repetidor de impulsos SUPERCOM 541, de la unidad de contabilización SUPERCAL 531 y del contador de energía compacto Supercal 0739. Su cobertura es de 300 metros de alcance en campo abierto , con cerramientos en hormigón u otros apantallamientos puede disminuir su alcance. Puede comunicar mediante bluetooth con un terminal portátil (PDA) o bien con un PC (sistema operativo Microsoft Windows XP, 7, 8, 10). Alimentación por batería de 3,6V Ni-Mh recargable.

Se suministra en maletín rígido resistente al impacto con cargador de batería.



| Código | Cant. | PVP/€ |
|----------|-------|----------|
| 0636R102 | 1 | 1.323,00 |

PALM

Asistente personal digital (PDA) o simplemente ordenador de bolsillo para el utilizo del programa para la parametrización de los repartidores y la lectura de los consumos de calor. Cuenta con un lector de códigos de barras para el mapeo de los repartidores, una pantalla táctil de 3 pulgadas iluminada con LEDs, un teclado QWERTY y una batería de 1540mAh (6 horas de conversación - 250 h en standby), Dispone del sistema operativo Windows Mobile 6.5.3 Professional. Es resistente a las caídas, al polvo, a la humedad y a la lluvia. Producto opcional.



| Código | Cant. | PVP/€ |
|----------|-------|----------|
| PAL002-W | 1 | 1.499,70 |

SUPERCOM 646

Concentrador de radio para la lectura y el almacenaje de los datos registrados por los repartidores electrónicos de los consumos de calor de la serie 566, por el repetidor de impulsos SUPERCOM 541, por la unidad de contabilización SUPERCAL 531 y por el contador de energía compacto Supercal 0739. Su alcance es hasta 30 metros equivalentes a 5 plantas de un normal edificio de desarrollo vertical (en función del tipo de estructura). Instalando un número máximo de 6 repetidores conectados en serie entre sí, se amplía el alcance. Puede leer y almacenar hasta 1000 direcciones de radio. Cuenta con comunicación radio bidireccional 433,82 (antena orientable), interfaz óptica, puerto USB y módulo GSM/GPRS. Los datos almacenados se descargan en un PC remoto mediante conexión GSM/GPRS. Se suministra con programa de lectura y de exportación de datos para la facturación en formato Excel.



| Código | Alimentación | Cant. | PVP/€ |
|-----------|--------------|-------|----------|
| 0646RX221 | 230 V | 1 | 1.165,50 |

Para las dimensiones véase la pág. 226

SUPERCOM 656

Repetidor de señal de radio para ampliar el alcance del concentrador de datos vía radio de la serie SUPERCOM 646. Su alcance es hasta 30 metros equivalentes a 5 plantas de un normal edificio de desarrollo vertical. Instalando otros 3 repetidores de la misma serie, se amplía el alcance. Puede transmitir señales de radio hasta un máximo de 500 direcciones radio entre las que los repartidores de la serie 566, SUPERCOM 541, SUPERCAL 531 y Supercal 0739. Cuenta con comunicación radio bidireccional 433,82 (antena orientable) y puerto USB.



| Código | Alimentación | Cant. | PVP/€ |
|-----------|--------------|-------|--------|
| 0656RX101 | batería | 1 | 567,00 |
| 0656RX221 | 230 V | 1 | 567,00 |

Para las dimensiones véase la pág. 226

566

Repartidor electrónico de los consumos de calor para la aplicación a radiadores de 4 W a 16.000 W de potencia. Funciona con una o dos sondas con desactivación automática en caso de condiciones difíciles de medición de la temperatura ambiental. Cuenta con comunicación radio bidireccional (433 MHz, 10 mW) e interfaz óptica para la parametrización y la lectura de los consumos. Puede almacenar 18 valores mensuales o 144 valores mensuales vía infrarrojos, 36 valores mensuales de temperatura del radiador. Se suministra con: pantalla de 6 cifras a la que se puede acceder presionando el botón de usuario; batería de litio (10+1 años de vida útil); precinto de seguridad contra la adulteración ya instalado; hasta 3 códigos de seguridad contra las adulteraciones; accionamiento automático durante la instalación. Temperatura mínima de proyecto: 35/55°C (funcionamiento con una sonda/dos sondas). Temperatura máxima de proyecto 90°C. Incluye juego de fijación estándar. Es posible conectar un sensor remoto en lugar de la sonda interna.

Homologación EN834.

| Código | Alimentación | Temp. sensor | Display | Longitud. cable | Cant. | PVP/€ |
|----------|---------------|--------------|-------------|-----------------|-------|-------------|
| 566 | batería | 0±120°C | LCD 6 cifre | | 10 | bajo pedido |
| 0565A004 | sensor remoto | | | 1,75m | 1 | bajo pedido |

Para las dimensiones véase la pág.226


FIJACIÓN - accesorios para la fijación

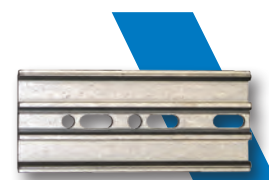
Anclajes y tornillos para la fijación de los repartidores electrónicos de los consumos de calor a los varios tipos de radiadores.

| Código | Descripción | Notas | Cant. | PVP/€ |
|------------|--------------------------------|------------------------|-------|-------|
| 0499P26300 | soporte 60x10mm | estándar | 50 | 1,50 |
| 0499P26200 | soporte 36mm | polivalente | 50 | 3,00 |
| 07 | soporte reducido 25x10mm | radiadores de aluminio | 50 | 1,30 |
| 14 | soporte a cola de golondrina | radiadores tubolares | 50 | 3,90 |
| 0499P28100 | Soporte a expansión | pedir 2 piezas | 50 | 1,60 |
| 0499P27400 | tuerca para soporte extensible | | 50 | 0,10 |
| 0499P27300 | tornillo M4x40 | para soporte estándar | 50 | 0,50 |
| 06 | tornillo M3x25 | para soporte reducido | 50 | 0,50 |


7
PERFIL - accesorios para la fijación

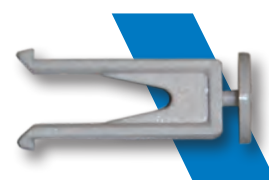
Base en aluminio para los repartidores electrónicos de los consumos de calor.

| Código | Descripción | Cant. | PVP/€ |
|----------|--------------------|-------|-------|
| 0555P005 | Perfil de aluminio | 50 | 1,90 |


PRECINTO - accesorios para la fijación

Precinto mecánico de seguridad contra la adulteración para los repartidores electrónicos de los consumos de calor.

| Código | Descripción | Cant. | PVP/€ |
|----------|----------------------------------|-------|-------|
| 0555P004 | Sello a prueba de manipulaciones | 50 | 0,40 |



PACTAN - accesorios para la fijación

Adhesivo especial de altas prestaciones térmicas para fijar los repartidores y las sondas externas a todo tipo de radiadores.



| Código | Descripción | Cant. | PVP/€ |
|---------|---------------|-------|-------|
| 555P036 | Silicona 6060 | 1 | 31,30 |

SUPERCOM 541

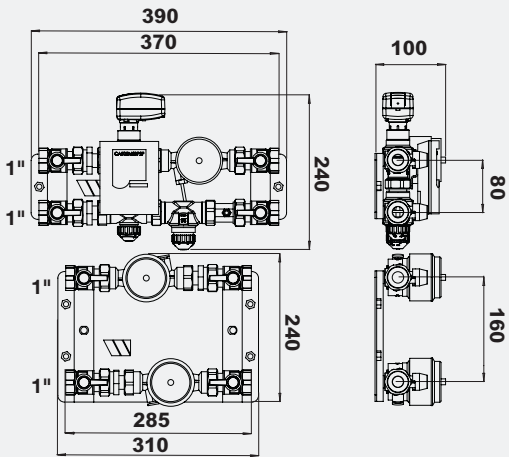
Módulo de radio para la transformación y la transmisión de los impulsos que permite la lectura de los contadores volumétricos con salida por impulso vía cable. Cuenta con dos entradas por impulsos (ideales para los contadores volumétricos del caudal de agua caliente y fría sanitaria), comunicación radio bidireccional (433 MHz) con interfaz de la serie 636, concentrador de la serie 646 y repetidor de la serie 656. Se suministra con batería de litio (12 años de vida útil) y fijación de pared o de barra DIN.



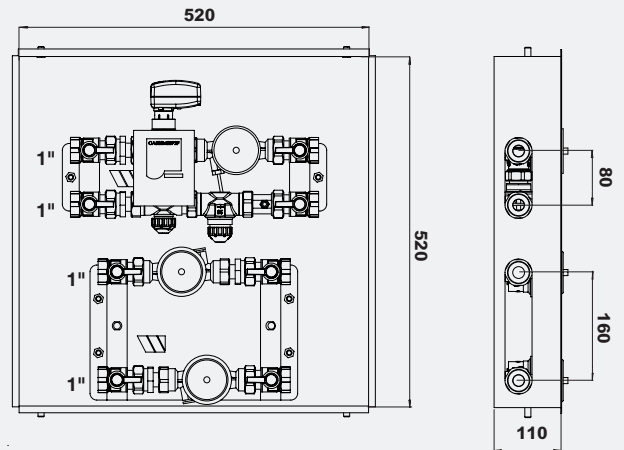
| Código | Alimentación | Cant. | PVP/€ |
|----------|--------------|-------|--------|
| 0541R000 | batería | 1 | 136,27 |

DIMENSIONES

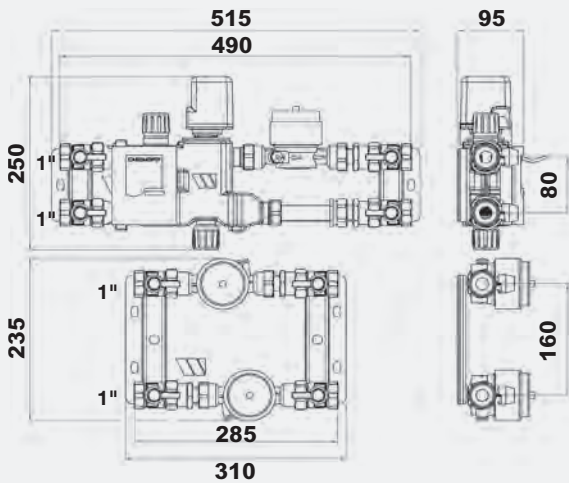
DOMOCOMPACT MY HOME/BASIC
(Armazón abierto)



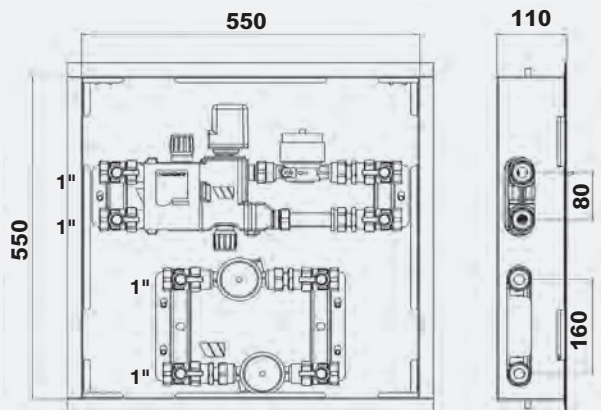
DOMOCOMPACT MY HOME/BASIC
(Armazón cerrado)



DOMOCOMPACT FAMILY /BASIC
(Armazón abierto)

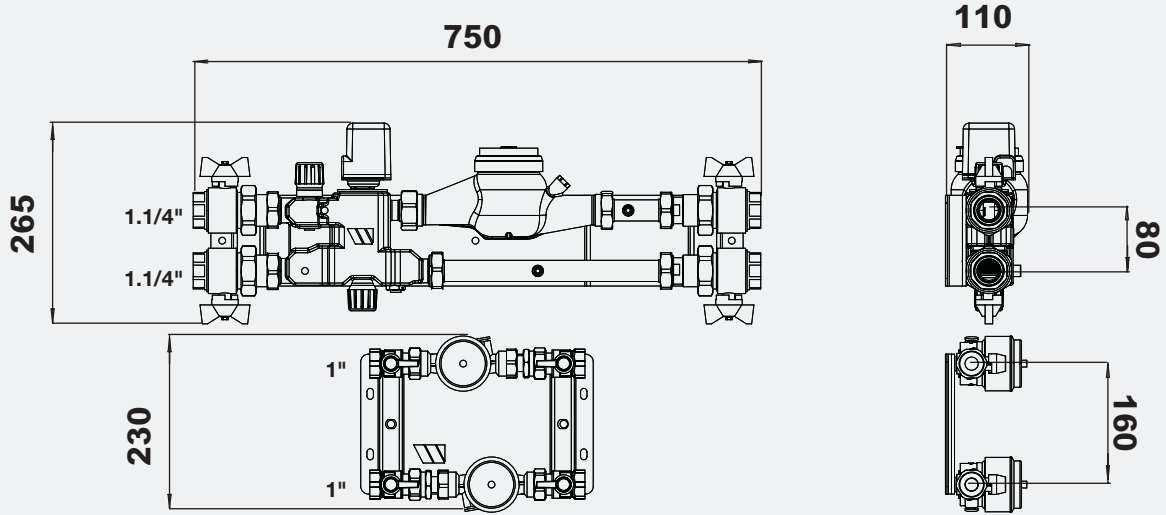


DOMOCOMPACT FAMILY/BASIC
(Armazón cerrado)

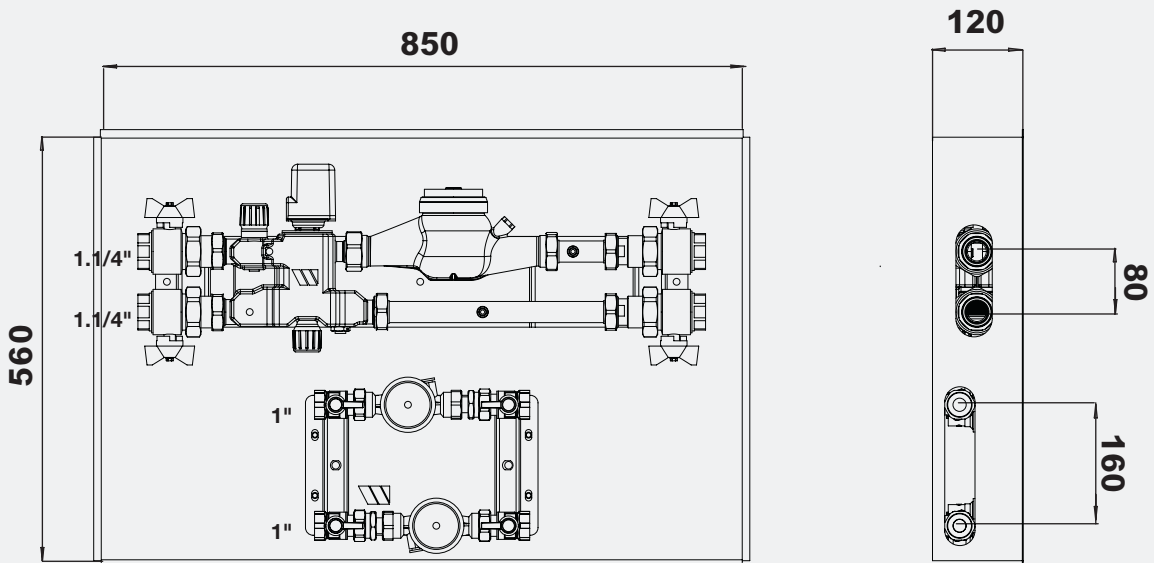


DIMENSIONES

DOMOCOMPACT SUITE (Armazón abierto)

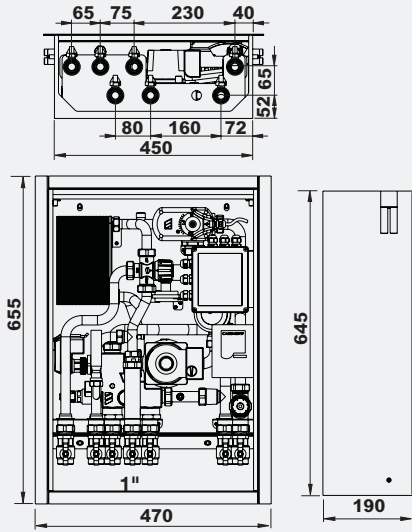


DOMOCOMPACT SUITE (Armazón cerrado)

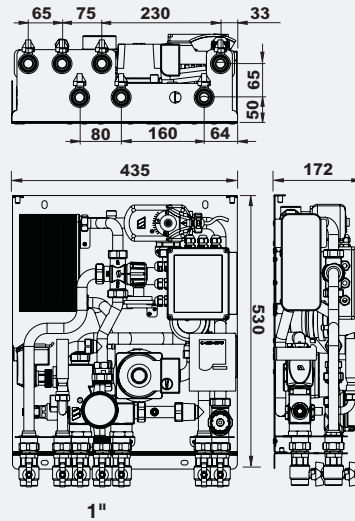


DIMENSIONES

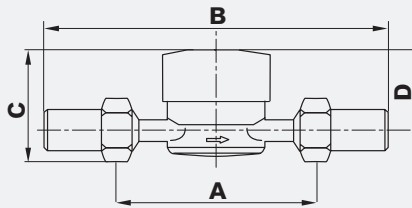
DOMOCAL - De empotrar



DOMOCAL - COLGANTE

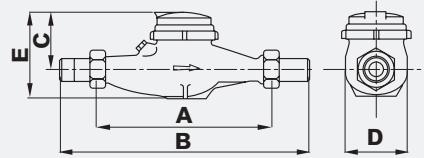


WMT



| DN | A | B | C | D | Base |
|----|-----|-----|----|----|------|
| 15 | 110 | 205 | 72 | 54 | 80 |
| 20 | 130 | 225 | 75 | 54 | 80 |

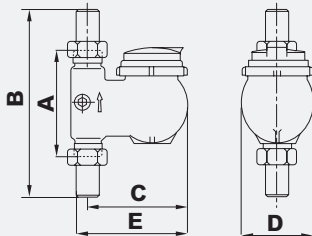
MTW90-MTW130



| DN | A | B | C | D | E |
|----|-----|-----|-----|-----|-----|
| 15 | 165 | 244 | 100 | 95 | 143 |
| 20 | 190 | 318 | 109 | 95 | 149 |
| 25 | 260 | 378 | 116 | 101 | 159 |
| 32 | 260 | 378 | 116 | 100 | 159 |
| 40 | 300 | 438 | 139 | 137 | 185 |
| 50 | 300 | 438 | 142 | 150 | 199 |

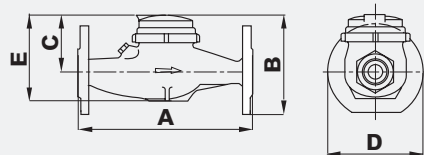
7

MTW-V/MTW-VA



| DN | A | B | E | F | G |
|----|-----|-----|-----|-----|-----|
| 20 | 105 | 203 | 130 | 95 | 148 |
| 25 | 150 | 268 | 145 | 100 | 171 |
| 32 | 150 | 268 | 146 | 103 | 171 |
| 40 | 200 | 338 | 162 | 134 | 186 |

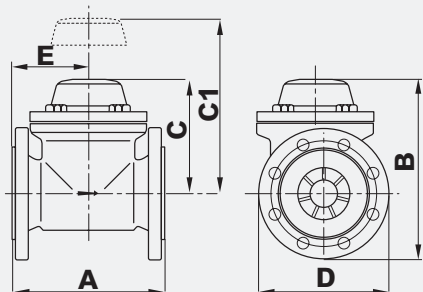
MTH



| DN | A | B | C | D | E |
|----|-----|-----|-----|-----|-----|
| 20 | 190 | 156 | 109 | 105 | 149 |
| 25 | 260 | 168 | 116 | 115 | 159 |
| 32 | 260 | 178 | 116 | 140 | 159 |
| 40 | 300 | 208 | 139 | 150 | 185 |
| 50 | 300 | 220 | 142 | 165 | 199 |

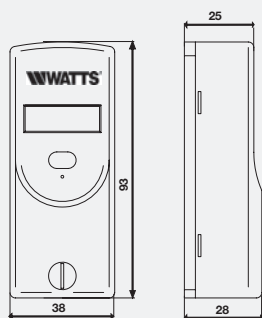
DIMENSIONES

WPMM

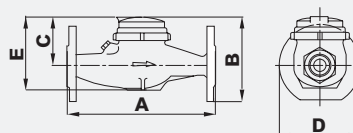


| DN | A | B | C | C1 | D |
|-----|-----|-----|-----|-----|-----|
| 50 | 200 | 193 | 120 | 200 | 165 |
| 65 | 200 | 205 | 120 | 200 | 185 |
| 80 | 225 | 245 | 150 | 270 | 200 |
| 100 | 250 | 255 | 150 | 270 | 220 |
| 125 | 250 | 278 | 160 | 280 | 250 |
| 150 | 300 | 312 | 177 | 356 | 285 |
| 200 | 350 | 368 | 206 | 441 | 340 |
| 250 | 450 | 425 | 231 | 466 | 405 |
| 300 | 500 | 482 | 256 | 491 | 460 |

566

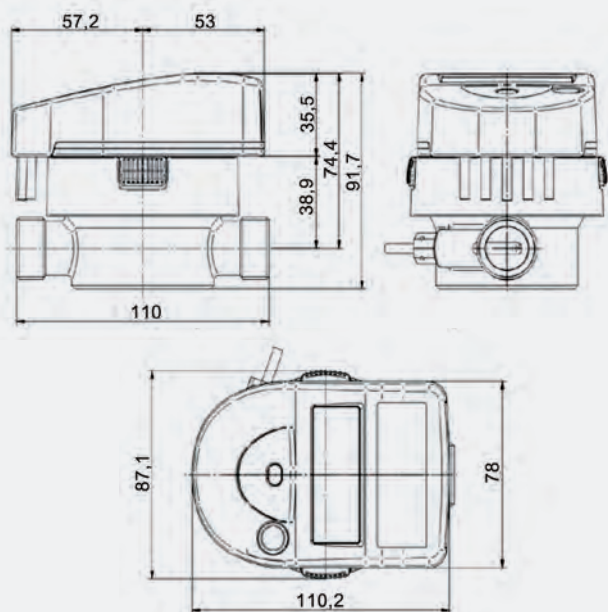


MTH



| DN | A | B | C | D | E |
|----|-----|-----|-----|-----|-----|
| 20 | 190 | 156 | 109 | 105 | 149 |
| 25 | 260 | 168 | 116 | 115 | 159 |
| 32 | 260 | 178 | 116 | 140 | 159 |
| 40 | 300 | 208 | 139 | 150 | 185 |
| 50 | 300 | 220 | 142 | 165 | 199 |

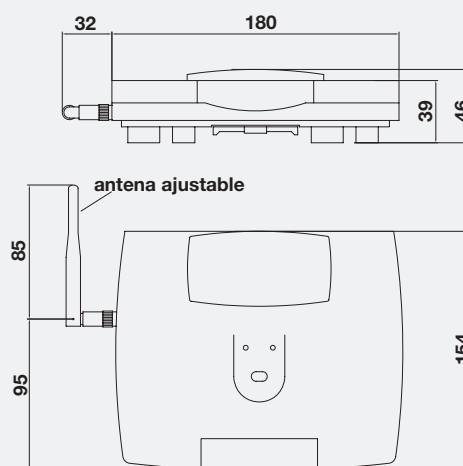
739



| DN | L | H1 |
|----|-----|----|
| 15 | 110 | 68 |
| 20 | 130 | 68 |

Tamaño del medidor electrónico 75x110 mm

646 - 656





Capítulo 8

Sistemas de distribución

HKV - 2013A - VA Colector premontado



Cuenta con válvulas de regulación micrométrica y cuadálmetros

Es en acero inoxidable resistente a la corrosión

Es fácil de instalar: se suministra premontado.

WATTS®

Capítulo 8.1

Paneles radiantes

MODULO DE REGULACIÓN

DR96F - DOMORADIANT PUNTO FIJO 96%

Módulo premontado de regulación a punto fijo, distribución y bombeo del fluido en instalaciones por paneles radiantes.

El sistema permite alimentar y regular individualmente cada circuito con fluido a baja temperatura regulable dentro del rango de 20÷50°C.

El módulo se compone de una válvula multifuncional de 6 vías con:

- válvula de 3 vías con suministro de fluido desde el circuito primario hasta el 96%;
- actuador termostático con sensor remoto;
- separador hidráulico integrado;
- válvula de equilibrado;
- caudalímetro con visualización de caudal (5-50 l/min);
- acoplamientos auxiliares (G1") para eventuales radiadores integrados;
- termómetro para la visualización de la temperatura del circuito primario;
- válvulas de cierre por sección;
- filtro en Y.

El módulo de bombeo cuenta con una electrobomba de revoluciones variables de acuerdo con la Directiva ErP (Energy-related Products - Productos relacionados con la energía) 2009/125/IEC.

El módulo de distribución se compone de:

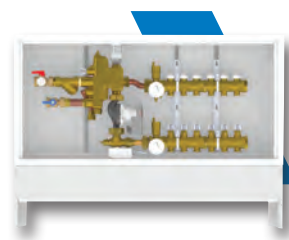
- colectores en latón DN 1" 1/4 hembra de las Series 822MM (impulsión) y FLMR (retorno);
- derivaciones laterales DN 3/4" macho EUROCONO;
- racor para colectores con termómetro (0÷80°C), purgador automático de aire y descarga.

Dispone también de un sistema de regulación integrado (opcional y suministrado aparte) con:

- actuadores electrotérmicos de accionamiento ON/OFF (Series 22C y 22CX);
- cajas de conexiones de 4/6 zonas (Serie WFHC) con la posibilidad de acoplar un programador semanal para 2 zonas térmicas;
- termóstatos electrónicos de ambiente (Serie WFHT), incluso inalámbricos.

Se suministra con caja en chapa, armazón y tapa pintada de color blanco.

Accesorio opcional: juego de by-pass para el control de la presión diferencial.



| Código | Derivaciones paneles | Cant. | PVP/€ |
|----------|----------------------|-------|----------|
| DR96F-06 | n°6 - 3/4" EUROCONO | 1 | 1.935,60 |
| DR96F-07 | n°7 - 3/4" EUROCONO | 1 | 1.970,80 |
| DR96F-08 | n°8 - 3/4" EUROCONO | 1 | 2.001,60 |
| DR96F-09 | n°9 - 3/4" EUROCONO | 1 | 2.050,00 |
| DR96F-10 | n°10 - 3/4" EUROCONO | 1 | 2.102,80 |
| DR96F-11 | n°11 - 3/4" EUROCONO | 1 | 2.164,40 |
| DR96F-12 | n°12 - 3/4" EUROCONO | 1 | 2.230,40 |

DR96M - DOMORADIANT MODULANTE

Módulo premontado de regulación modulante, distribución y bombeo del fluido caliente de baja temperatura o frío para instalaciones de calefacción y de refrigeración por paneles radiantes.

Se suministra con: termostato de seguridad de contacto y aislamiento térmico; actuador de 3 puntos de 230V (compatible con las series 22C, 22CX, 22CX5 e 26LC); colectores de distribución en acero inoxidable; válvula multifuncional de 6 vías con:

- válvula de 3 vías con suministro de fluido desde el circuito primario hasta el 96%;
- actuador electrónico EMUJC-230 con alimentación de 230V y señal de comando de 3 puntos;
- separador hidráulico integrado;
- válvula de equilibrado;
- caudalímetro con visualización de caudal (5-50 l/min);
- acoplamientos auxiliares para eventuales unidades terminales integradas y/o deshumidificador;
- termómetro para el control de la temperatura del circuito primario;
- válvulas de cierre;
- filtro en Y de latón.

Cuenta incluso con: módulo de bombeo compuesto por electrobomba y racores de acoplamiento con el colector;

módulo de distribución compuesto por:

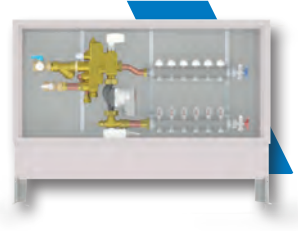
- colectores de la serie HKV2013 en acero inoxidable DN 1" y derivaciones laterales de 3/4" macho Eurocono con caudalímetros en el lado de impulsión y válvulas de regulación en el retorno;
- racor para colectores con termómetro, purgador de aire con flotador y descarga de agua.

Dispone también de un sistema de regulación integrado (opcional y suministrado aparte) con:

- actuadores electrotérmicos de accionamiento ON/OFF (Series 22C, 22CX, 22CX5 y 26LC);
- cajas de conexiones de 4/6 zonas (Series WFHC y BT02) con posibilidad de acoplamiento con un reloj programador semanal para 2 zonas térmicas;
- termostatos de ambiente electrónicos (Series WFHT, BT y BT02), incluso inalámbricos.

Se suministra con caja en chapa, armazón y tapa pintada de color blanco.

Accesorio opcional y suministrado aparte: sistema de regulación climática de la Serie RCL-HC (para calefacción y refrigeración).

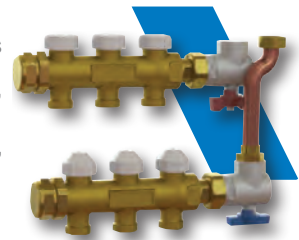


| Código | Derivaciones paneles | Cant. | PVP/€ |
|----------|----------------------|-------|----------|
| DR96M-06 | nº6 - 3/4" EUROCONO | 1 | 2.031,60 |
| DR96M-07 | nº7 - 3/4" EUROCONO | 1 | 2.066,80 |
| DR96M-08 | nº8 - 3/4" EUROCONO | 1 | 2.097,60 |
| DR96M-09 | nº9 - 3/4" EUROCONO | 1 | 2.146,00 |
| DR96M-10 | nº10 - 3/4" EUROCONO | 1 | 2.198,80 |
| DR96M-11 | nº11 - 3/4" EUROCONO | 1 | 2.260,40 |
| DR96M-12 | nº12 - 3/4" EUROCONO | 1 | 2.326,40 |

CAT96

Grupo colector para la alimentación directa con fluido caliente a alta temperatura o frío de las unidades terminales integradas y/o del deshumidificador. Se suministra con:

- colector en latón (impulsión) DN 3/4" de la Serie 822MME con 2 o 3 derivaciones laterales DN 3/4" Eurocono;
- colector en latón (retorno) DN 3/4" de la Serie 822MRE con 2 o 3 derivaciones laterales DN 3/4" Eurocono;
- válvulas de cierre;
- tubo de conexión.



| Código | Derivaciones directas | Cant. | PVP/€ |
|---------|-----------------------|-------|--------|
| CAT96-2 | nº2 - 3/4" EUROCONO | 1 | 211,40 |
| CAT96-3 | nº3 - 3/4" EUROCONO | | 243,70 |

DR96F-D - DOMORADIANT SOLO DISTRIBUCIÓN A PUNTO FIJO

Módulo premontado de regulación a punto fijo, distribución y bombeo del fluido caliente de baja temperatura o frío para instalaciones de calefacción y de refrigeración por paneles radiantes.

Se suministra con: termostato de seguridad de contacto y aislamiento térmico; actuador termostático con sensor remoto (compatible con los actuadores series 22C, 22CX, 22CX5 y 26LC) y colectores de distribución en acero inoxidable; válvula multifuncional de 6 vías con:

- válvula de 3 vías con suministro de fluido desde el circuito primario hasta el 96%;
- actuador termostático con sensor remoto;
- separador hidráulico integrado;
- válvula de equilibrado;
- caudalímetro con visualización de caudal (5-50 l/min);
- acoplamientos auxiliares para eventuales unidades terminales integradas y/o deshumidificador;
- termómetro para el control de la temperatura del circuito primario;
- válvulas de cierre;
- filtro en Y de latón.

El módulo de bombeo dispone de electrobomba.



| Código | Descripción | Cant. | PVP/€ |
|---------|------------------------|-------|----------|
| DR96F-D | Módulo de distribución | 1 | 1.807,60 |

DR96M-D - DOMORADIANT SOLO DISTRIBUCIÓN MODULANTE

Módulo premontado de regulación modulante, distribución y bombeo del fluido caliente de baja temperatura o frío para instalaciones de calefacción y de refrigeración por paneles radiantes.

Se suministra con: termostato de seguridad de contacto y aislamiento térmico; actuador de 3 puntos de 230V (compatible con las series 22C, 22CX, 22CX5 e 26LC); colectores de distribución en acero inoxidable; válvula multifuncional de 6 vías con:

- válvula de 3 vías con suministro de fluido desde el circuito primario hasta el 96%;
- actuador electrónico EMUJC-230 con alimentación de 230V y señal de comando de 3 puntos;
- separador hidráulico integrado;
- válvula de equilibrado;
- caudalímetro con visualización de caudal (5-50 l/min);
- acoplamientos auxiliares para eventuales unidades terminales integradas y/o deshumidificador;
- termómetro para el control de la temperatura del circuito primario;
- válvulas de cierre;
- filtro en Y de latón.

El módulo de bombeo dispone de electrobomba.



| Código | Descripción | Cant. | PVP/€ |
|---------|------------------------|-------|----------|
| DR96M-D | Módulo de distribución | 1 | 1.871,60 |

FH-148SD

Actuador termostático con sonda remota de inmersión para la regulación en un punto fijo de la instalación. Regulación: 20÷50°C. Equilibrado: 20÷50°C.

| Código | Bulbo | Cant. | PVP/€ |
|----------|-------|-------|-------|
| FH-148SD | 97 mm | 1 | 51,90 |



COLECTORES PREMONTADOS

ISOTHERM

Unidad de mezcla, bombeo y regulación de la temperatura a punto fijo para instalaciones por paneles radiantes. La unidad puede conectarse directamente con los colectores premontados de la serie HKV2013.

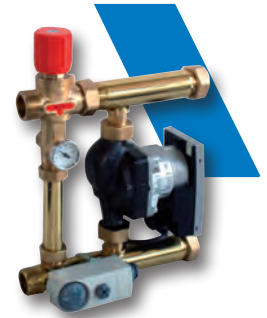
Puede alimentarse con fluido a temperatura de caldera (70÷80°C) y puede disponer de salidas de fluido a baja temperatura regulada.

La unidad cuenta con:

- válvula mezcladora termostática de tres vías con rango de regulación de 30÷42°C;
- electrobomba de circulación Wilo RS 25/6-3;
- termostato regulable de seguridad para el bloqueo de la bomba;
- termómetro de precisión en la impulsión a los paneles.

Es adecuada para una potencia máxima de 10 kW aproximadamente.

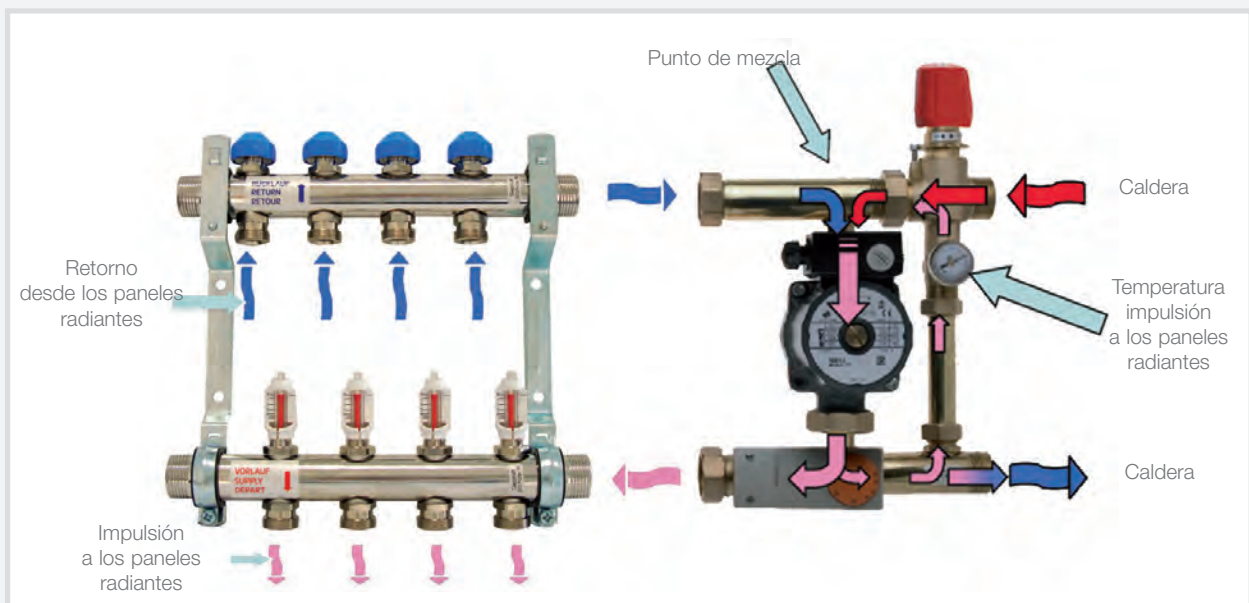
Temperatura máxima de trabajo: 90°C. PN 10.



| Código | Max. Temp. Ejercicio | Cant. | PVP/€ |
|----------|----------------------|-------|--------|
| 10026289 | 90°C | 1 | 465,90 |

Para las dimensiones véase la pág.235

NOTA TÉCNICA - Esquema ISOTHERM



VÁLVULA MEZCLADORA Y TUBERÍAS PARA INSTALACIONES POR PANELES RADIANTES

63C - AQUAMIX

Válvula mezcladora termostática para instalaciones por paneles radiantes con 10 posiciones de regulación y by-pass fijo contra los excesos de temperatura. Rango de regulación: 25÷50° C. Presión máxima diferencial: 2 bar.

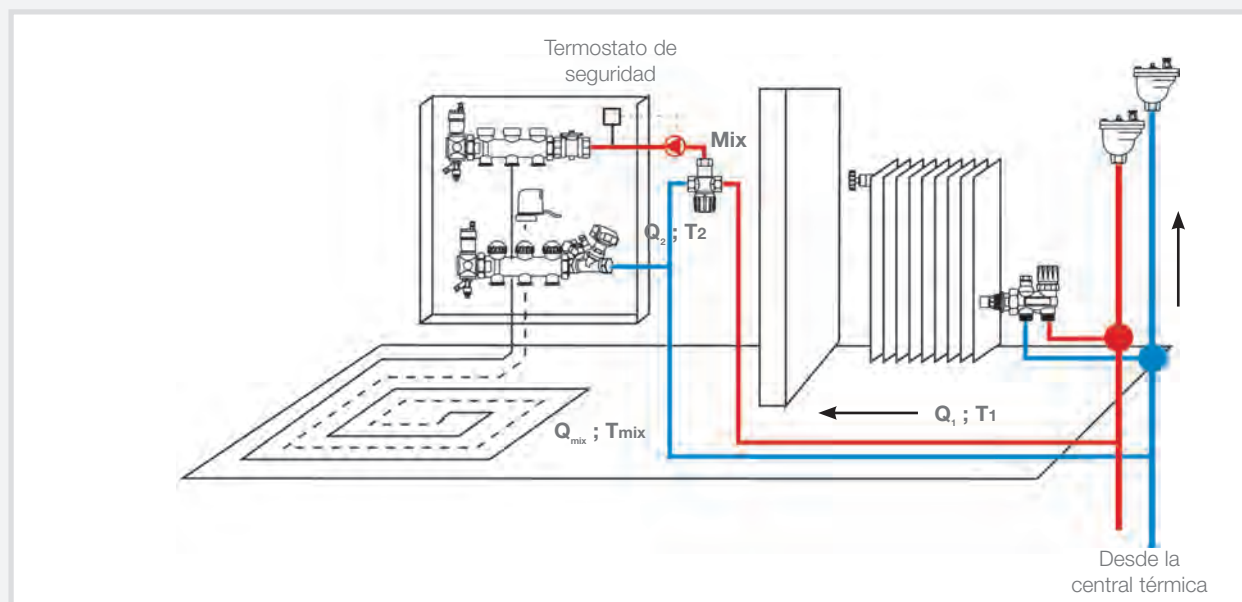


| Código | DN | Cant. | PVP/€ |
|---------|---------|-------|-------|
| 6310C34 | 3/4" HH | 1 | 46,90 |
| 6311C1 | 1" HH | 1 | 50,20 |

Para las dimensiones véase la pág.235

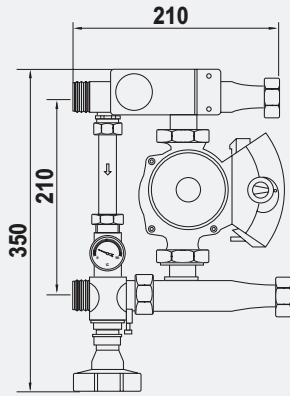
NOTA TÉCNICA - Esquema AQUAMIX

Ejemplo de esquema de montaje de la válvula AQUAMIX para instalaciones por paneles radiantes con colectores de distribución (822MM-822MR) y válvula de equilibrado (Serie FO-BV) en caja.

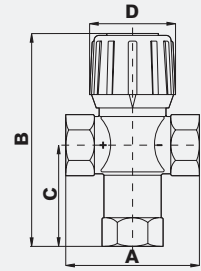


DIMENSIONES

ISOTHERM



63C



| DN | A | B | C | D |
|------|----|-----|----|----|
| 3/4" | 70 | 107 | 52 | 45 |
| 1" | 80 | 110 | 55 | 45 |

Capítulo 8.2

Instalaciones Modul

VÁLVULAS DE ZONA

571T

Válvula de zona de dos vías en bronce normalmente cerrada (NC). Accionamiento ON/OFF mediante actuador electrotérmico (Serie 580T) a fijar al cuerpo por medio de un acoplamiento de bayoneta. PN 10. Presión máx diferencial (Serie 580T): 1.5 bar. Temperatura de trabajo: 4÷100°C. Carrera del obturador: 4mm.



| Código | DN | Kvs | Carrera del obturador | Cant. | PVP/€ |
|---------|-----------|-----|-----------------------|-------|--------|
| 571T34 | 3/4" HH | 5,5 | 4mm | 1 | 89,50 |
| 571T1 | 1" HH | 6,8 | 4mm | 1 | 89,50 |
| 571T114 | 1.1/4" HH | 7,8 | 4mm | 1 | 119,00 |

Para las dimensiones véase la pág.254

560T

Válvula de zona de tres vías en bronce normalmente cerrada (NC). Accionamiento ON/OFF mediante actuador electrotérmico (Serie 580T) a fijar al cuerpo por medio de un acoplamiento de bayoneta. PN 10. Presión máx diferencial (Serie 580T): 1.5 bar. Temperatura de trabajo: 4÷100°C. Carrera del obturador: 4mm. Está predispuesta para el montaje de una válvula de regulación by-pass de la serie 566T. Para conectar la válvula de zona y la válvula de regulación con los colectores coplanares Modul, se deben utilizar los racores excéntricos de la Serie 565T.



| Código | DN | Kvs | Kvs By-pass | Cant. | PVP/€ |
|--------|---------|-----|-------------|-------|-------|
| 560T34 | 3/4" HH | 5,5 | 3,6 | 1 | 88,40 |
| 560T1 | 1" HH | 6,8 | 3,6 | 1 | 97,10 |

Para las dimensiones véase la pág.254

561T

Válvula de zona de tres vías con 4 acoplamientos en bronce, normalmente cerrada (NC), con sistema de regulación by-pass incorporado. Accionamiento ON/OFF mediante actuador electrotérmico (serie 580T) a fijar al cuerpo por medio de un acoplamiento de bayoneta. PN 10. Presión máx diferencial (serie 580T): 1.5 bar. Temperatura de trabajo: 4÷100°C. Carrera del obturador: 4 mm. Para conectar la válvula de zona con los colectores coplanares Modul, se deben utilizar los racores excéntricos de la Serie 531C.

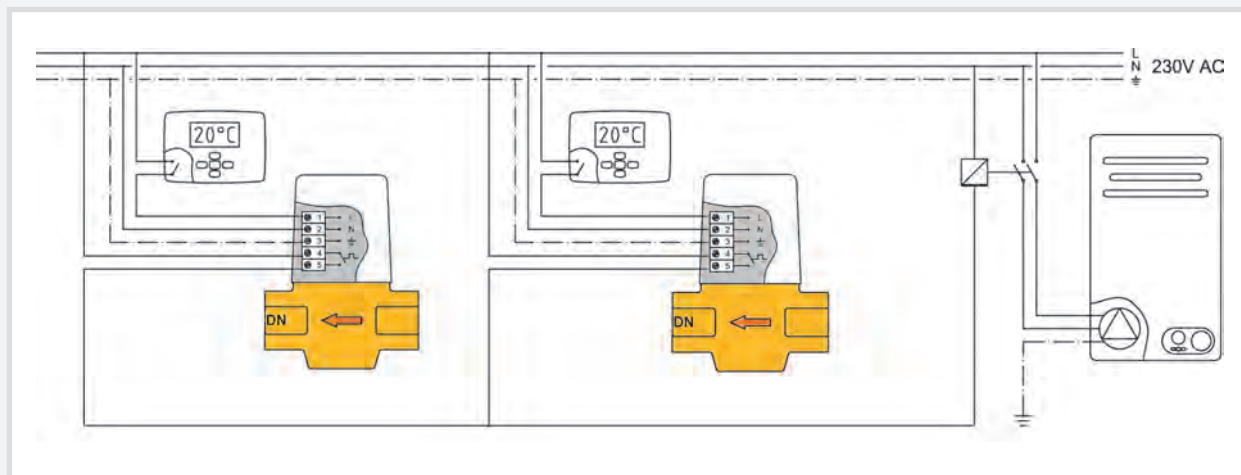


| Código | DN | Kvs | Kvs By-pass | Cant. | PVP/€ |
|--------|---------|-----|-------------|-------|--------|
| 561T34 | 3/4" HH | 5,5 | 3,6 | 1 | 114,40 |
| 561T1 | 1" HH | 6,8 | 3,6 | 1 | 125,80 |

Para las dimensiones véase la pág.254

NOTA TÉCNICA - Conexiones eléctricas de las válvulas de zona de las series 571T, 560T y 561T para instalaciones de múltiples zonas

Cuando un generador de calor alimenta varias zonas térmicas, se pueden utilizar los contactos auxiliares de la serie 580T para reducir los derroches de energía debidos al funcionamiento de bombas o generadores, incluso cuando no es necesario. Cuando los termostatos (y por tanto las zonas térmicas) requieren calor, las válvulas de zona se abren y los contactos auxiliares, cerrándose, activan la bomba del generador de calor. En cambio, cuando ya no se requiere calor, los contactos auxiliares, al abrirse, desactivan la bomba. La potencia de los contactos auxiliares es limitada, como se muestra en el esquema y, por tanto, se aconseja utilizar un relé auxiliar para la conexión de la bomba.



580T

Actuador electro térmico de 2 posiciones para las válvulas de zona de las Series 560T, 561T, 571T. Cuenta con: microinterruptor auxiliar normalmente abierto (NA) para comandos adicionales (p.ej: bomba, contabilización); precinto de seguridad inviolable; acoplamiento de bayoneta para la conexión con el cuerpo de la válvula; comando manual exterior de apertura.

Tiempo de posicionamiento: 4-5 min. Potencia absorbida: 20W (230V), 18W (24V).

Es conforme con las Directivas LVD 2014/35/UE, EMC 2014/30/UE.



| Código | Alimentación | Protección | Tiempo coloc. | Cant. | PVP/€ |
|-----------|--------------|------------|---------------|-------|--------|
| 580T220VX | 230V | IP20 | 4-5min | 1 | 125,50 |
| 580T24VX | 24V | IP20 | 4-5min | 1 | 125,50 |

Para las dimensiones véase la pág.254



58T

Grupo obturador para válvulas de zona: Serie 571T, Serie 560T y 561T.

| Código | Descripción | Notas | Cant. | PVP/€ |
|--------|--------------------------|-------|-------|-------|
| 581TX | para válvula 571T | - | 1 | 19,10 |
| 582TX | para válvulas 560T, 561T | - | 1 | 19,10 |



566T

Válvula de regulación by-pass. Se monta en las válvulas de zona de la Serie 560T.

| Código | DN | Cant. | PVP/€ |
|---------|---------|-------|-------|
| 566T34X | 3/4" HH | 1 | 29,40 |
| 566T1X | 1" HH | 1 | 45,90 |

Para las dimensiones véase la pág.254

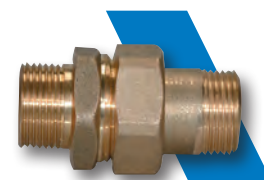


567T

Racor recto compuesto por tres piezas para la conexión entre las válvulas de zona y los colectores de distribución.

| Código | DN | Cant. | PVP/€ |
|----------|-------------|-------|-------|
| 567T3434 | 3/4" x 3/4" | 5 | 10,90 |
| 567T11 | 1" x 1" | 1 | 18,50 |

Para las dimensiones véase la pág.254



565T

Racor excéntrico compuesto por tres piezas, con distancia entre ejes de 16 mm, para la conexión entre las válvulas de zona de tres vías de la Serie 560T con válvulas de regulación by-pass de la Serie 560T y los colectores coplanares Modul.

| Código | DN | Cant. | PVP/€ |
|----------|-------------|-------|-------|
| 565T3434 | 3/4" x 3/4" | 2 | 12,00 |
| 565T134 | 1" x 3/4" | 2 | 15,30 |
| 565T11 | 1" x 1" | 2 | 18,50 |



531C

Racor excéntrico compuesto por tres piezas, con distancia entre ejes de 6mm, para la conexión entre las válvulas de zona de tres vías y 4 acoplamientos de la Serie 561T y los colectores coplanares Modul.

| Código | DN | Cant. | PVP/€ |
|--------|-------------|-------|-------|
| 5310C | 3/4" x 3/4" | 2 | 12,00 |
| 5311C | 1" x 3/4" | 2 | 15,30 |
| 5312C | 1" x 1" | 2 | 17,50 |



VU02

Válvula de zona de dos vías en latón normalmente cerrada (NC). Accionamiento ON/OFF mediante actuadores de la Serie ETE. PN 16. Presión máxima diferencial: 1,5 bar. Temperatura de trabajo: 4÷110°C. Carrera del obturador: 4mm.

| Código | DN | Kvs | Cant. | PVP/€ |
|--------|---------|-----|-------|-------|
| VU0220 | 3/4" HH | 4,0 | 1 | 51,30 |
| VU0225 | 1" HH | 6,5 | 1 | 64,40 |

Para las dimensiones véase la pág.254



VU3

Válvula de zona de tres vías en latón normalmente cerrada (NC). Accionamiento ON/OFF mediante actuadores de la Serie ETE. PN 16. Presión máxima diferencial: 1,5 bar. Temperatura de trabajo: 4÷110°C. Carrera del obturador: 4mm.

| Código | DN | Kvs | Kvs By-pass | Cant. | PVP/€ |
|--------|---------|-----|-------------|-------|-------|
| VU320 | 3/4" HH | 4,0 | 2,8 | 1 | 61,20 |
| VU325 | 1" HH | 6,5 | 3,3 | 1 | 73,10 |

Para las dimensiones véase la pág.254



VU4

Racor en T para realizar el by-pass en las válvulas de la Serie VU3.

| Código | DN | Cant. | PVP/€ |
|--------|---------|-------|-------|
| VU400 | 3/4" HH | 1 | 17,50 |
| VU401 | 1" HH | 1 | 24,00 |



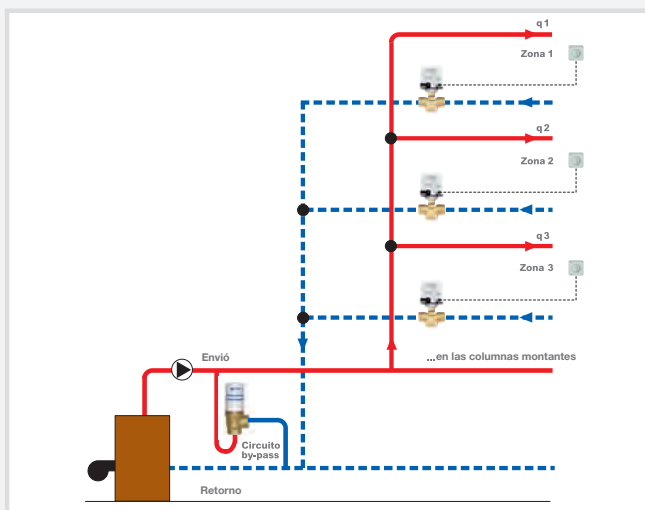
Para las dimensiones véase la pág.254

NOTA TÉCNICA - Válvulas de zona en latón para Fan-coil

Las válvulas de zona de la serie VU son dispositivos automáticos (NC) utilizados generalmente para el control de los flujos de agua caliente y fría hacia las instalaciones de calefacción y refrigeración y se accionan mediante un una señal on/off (están preparadas para la conexión con actuadores de control modulante ETM).

El actuador eléctrico del servomando ETE con expansión térmica y final de carrera automático cuenta con un funcionamiento totalmente silencioso y fiable. Se monta fácilmente en el cuerpo de la válvula por medio de un acoplamiento de bayoneta. Un dispositivo especial permite accionar manual y directamente la válvula de la serie VU.

No instale la válvula con el servomando girado hacia abajo (puede generar infiltraciones y condensación).



VÁLVULAS PARA FAN-COIL

KV4

Válvulas en latón de 2 vías, de 3 vías y de 3 vías con 4 acoplamientos para fan-coil. Acoplamientos de 3/4" macho con juntas planas. Accionamiento ON/OFF mediante los actuadores de las Series 22C, 22CX, 22CX5, 26LC. Temperatura máxima de trabajo: 110°C. Carrera del obturador: 2,5mm.

| Código | Descripción | Kvs | Kvs By-pass | Cant. | PVP/€ |
|------------|---------------------|-----|-------------|-------|-------|
| 213134P4 | 2 vías | 4 | - | 1 | 39,30 |
| 313134P4 | 3 vías | 4 | 1,7 | 1 | 40,40 |
| 41313440P4 | 3 vías 4 conexiones | 4 | 1,7 | 1 | 51,30 |

Para las dimensiones véase la pág.254-255



2131

Válvula de 2 vías en latón para fan-coil. Accionamiento ON/OFF mediante los actuadores de las Series 22C, 22CX, 22CX5, 26LC. Temperatura máxima de trabajo: 110°C. Carrera del obturador: 2,5mm. PN 16. Cuenta con racores de la Serie 840.

| Código | DN | Kvs | Cant. | PVP/€ |
|--------|---------|-----|-------|-------|
| 213112 | 1/2" MM | 1,7 | 1 | 30,60 |
| 213134 | 3/4" MM | 2,8 | 1 | 33,80 |
| 21311 | 1" MM | 4,5 | 1 | 39,30 |

Para las dimensiones véase la pág.255



3131

Válvula de 3 vías en latón para fan-coil. Accionamiento ON/OFF mediante los actuadores de las Series 22C, 22CX, 22CX5, 26LC. Temperatura máxima de trabajo: 110°C. Carrera del obturador: 2,5 mm. Puede utilizarse tanto como válvula mezcladora que como válvula desviadora. PN 16. Los valores de Kvs y Kvs by-pass se refieren a la válvula utilizada como desviadora. Cuenta con racores de la serie 840.

| Código | DN | Kvs | Kvs By-pass | Cant. | PVP/€ |
|--------|---------|-----|-------------|-------|-------|
| 313112 | 1/2" MM | 1,7 | 1,3 | 1 | 33,80 |
| 313134 | 3/4" MM | 2,8 | 1,8 | 1 | 36,00 |
| 31311 | 1" MM | 4,5 | 3,1 | 1 | 40,40 |

Para las dimensiones véase la pág.255

VU

Racor en T para realizar el by-pass en las válvulas de la Serie 3131 (DN 1").

| Código | DN | Cant. | PVP/€ |
|--------|-------|-------|-------|
| VU311 | 1" MM | 1 | 20,70 |

4131

Válvula de 3 vías con 4 acoplamientos en latón para fan-coil. Accionamiento ON/OFF mediante los actuadores de las Series 22C, 22CX, 22CX5, 26LC. Temperatura máxima de trabajo: 110°C. Carrera del obturador: 2,5 mm. Puede utilizarse tanto como válvula mezcladora que como válvula desviadora. PN 16.

| Código | DN | Kvs | Kvs By-bass | Cant. | PVP/€ |
|--------|---------|-----|-------------|-------|-------|
| 413112 | 1/2" MM | 1,7 | 1,3 | 1 | 45,90 |
| 413134 | 3/4" MM | 2,8 | 1,8 | 1 | 48,00 |

Para las dimensiones véase la pág.255

840

Racores con junta blanda y tuerca para válvulas de zona de las Series 2131, 3131, 4131.

| Código | DN | Cant. | PVP/€ |
|------------|-------------|-------|-------|
| 8401212GAS | 1/2" X 1/2" | 1 | 5,40 |
| 8403434GAS | 3/4" X 3/4" | 1 | 7,60 |
| 84011GAS | 1" X 1" | 1 | 8,70 |

ACTUADORES

148SD2

Actuador termostático con sonda remota de inmersión para la regulación del caudal en función de la temperatura de los paneles radiantes o de los tanques o intercambiadores de calor agua-aire.

| Código | Espesor bulb | Bulb | Calibración | Cant. | PVP/€ |
|-----------|--------------|-------|-------------|-------|-------|
| 148SD2050 | 12mm | 97 mm | 20-50 °C | 1 | 67,70 |
| 148SD2070 | 12mm | 66 mm | 20-70 °C | 1 | 67,70 |

Para las dimensiones véase la pág.255

148SD12

Vaina para sensor para los actuadores de la Serie 148SD2. Cuenta con junta tórica.

| Código | Conexión | Cant. | PVP/€ |
|-------------|----------|-------|-------|
| 148SD122050 | 1/2"M | 1 | 9,80 |
| 148SD122070 | 1/2"M | 1 | 9,80 |



22C

Actuador electrotérmico de diseño compacto con accionamiento on/off. Puede conectarse con válvulas termostatables para radiadores, válvulas para fan-coil y colectores. Cuenta con caja en material polimérico autoextinguible y casquillo roscado en latón niquelado M30x1,5. Normalmente cerrado (NC). Normalmente abierto (NA). Carrera: 3,5mm. Fuerza obturador: 100N (Modelo NC) - 80N (Modelo NA). Temperatura ambiente: 0÷50°C. Modelo con 4 hilos (NA4 – NC4) con microinterruptor auxiliar. Potencia del contacto auxiliar: 700mA.

Es conforme con las Directivas: LVD 2014/35/UE, EMC 2014/30/UE. Cuenta con aprobación TÜV.

Con cable de $\varnothing = 7,2\text{mm}$

| Código | Alimentación | Protección | Cant. | PVP/€ |
|-----------|--------------|------------|-------|-------|
| 22C230NC2 | 230V | IP44 | 1 | 36,60 |
| 22C24NC2 | 24V | IP44 | 1 | 36,60 |
| 22C230NC4 | 230V | IP44 | 1 | 36,60 |
| 22C24NC4 | 24V | IP44 | 1 | 36,60 |
| 22C230NA2 | 230V | IP44 | 1 | 36,60 |
| 22C24NA2 | 24V | IP44 | 1 | 36,60 |
| 22C230NA4 | 230V | IP44 | 1 | 36,60 |
| 22C24NA4 | 24V | IP44 | 1 | 36,60 |

Con cable de $\varnothing = 5,5\text{mm}$

| Código | Alimentación | Protección | Cant. | PVP/€ |
|-------------|--------------|------------|-------|-------|
| 22C230NC2-5 | 230V | IP44 | 1 | 36,60 |
| 22C24NC2-5 | 24V | IP44 | 1 | 36,60 |
| 22C230NA2-5 | 230V | IP44 | 1 | 36,60 |
| 22C24NA2-5 | 24V | IP44 | 1 | 36,60 |

Para las dimensiones véase la pág.255

22CX

Actuador electrotérmico de diseño compacto con accionamiento on/off. Puede conectarse con válvulas termostatables para radiadores, válvulas para fan-coil y colectores. Cuenta con caja en material polimérico autoextinguible y casquillo roscado en latón niquelado M30x1,5. Normalmente cerrado (NC). Normalmente abierto (NA). Carrera: 3,5 mm. Fuerza obturador: 100N (Modelo NC) - 80N (Modelo NA). Temperatura ambiente: 0÷50°C. Modelo con 4 hilos (NA4 – NC4) con microinterruptor auxiliar. Potencia del contacto auxiliar: 700mA.

Es conforme con las Directivas: LVD 2014/35/UE, EMC 2014/30/UE. Cuenta con aprobación TÜV.

| Código | Alimentación | Protección | Cant. | PVP/€ |
|------------|--------------|------------|-------|-------|
| 22CX230NC2 | 230V | IP54 | 1 | 37,50 |
| 22CX24NC2 | 24V | IP54 | 1 | 37,50 |
| 22CX230NC4 | 230V | IP54 | 1 | 37,50 |
| 22CX24NC4 | 24V | IP54 | 1 | 37,50 |
| 22CX230NA2 | 230V | IP54 | 1 | 37,50 |
| 22CX24NA2 | 24V | IP54 | 1 | 37,50 |
| 22CX230NA4 | 230V | IP54 | 1 | 37,50 |
| 22CX24NA4 | 24V | IP54 | 1 | 37,50 |

Para las dimensiones véase la pág.255

22CX5

Actuador electrotérmico de diseño compacto con accionamiento on/off. Puede conectarse con válvulas termostatables para radiadores, válvulas para fan-coil y colectores. Cuenta con caja en material polimérico autoextinguible y casquillo roscado en latón niquelado M30x1,5. Normalmente cerrado (NC). Carrera: 5 mm. Fuerza obturador: 110N (Modelo NC). Temperatura ambiente: 0÷50°C. Modelo con 4 hilos (NC4) con microinterruptor auxiliar. Potencia del contacto auxiliar: 700mA inductivo-3A resistivo.

Es conforme con las Directivas: LVD 2014/35/UE, EMC 2014/30/UE. Cuenta con aprobación TÜV.

| Código | Alimentación | Protección | Cant. | PVP/€ |
|---------------|----------------|------------|-------|-------|
| 22CX5230NC2 | 230V | IP54 | 1 | 38,20 |
| 22CX524NC2 | 24V | IP54 | 1 | 38,20 |
| 22CX5230NC4 | 230V | IP54 | 1 | 38,20 |
| 22CX524NC4 | 24V | IP54 | 1 | 38,20 |
| 22CX5230NC2-2 | 230V - cavo 2m | IP54 | 1 | 38,20 |
| 22CX524NC2-2 | 24V - cavo 2m | IP54 | 1 | 38,20 |
| 22CX5230NC4-2 | 230V - cavo 2m | IP54 | 1 | 38,20 |
| 22CX524NC4-2 | 24V - cavo 2m | IP54 | 1 | 38,20 |

Para las dimensiones véase la pág.255



26LC

Actuador electrotérmico de diseño compacto con accionamiento on/off. Puede conectarse con válvulas termostaticables para radiadores, válvulas para fan-coil y colectores. Cuenta con caja en material plástico autoextinguible y casquillo roscado en latón niquelado M30x1,5. Normalmente cerrado (NC) a 24 VCA y 230VCA con bajo consumo energético. Carrera: 3,5mm. El cable puede removerse fácilmente gracias al conector con mecanismo anti desenganche. Un led permite controlar a vista el estado de funcionamiento (ON/OFF). Modelo con cable de 4 polos (NC4) con microinterruptor auxiliar (contacto NA).

Es conforme con las Directivas: LVD 2014/35/UE, EMC 2014/30/UE. Cuenta con aprobación TÜV.

| Código | Alimentación | Microinterruptor | Cant. | PVP/€ |
|------------|--------------|------------------|-------|-------|
| 26LC230NC2 | 230V a.c. | no | 1 | 39,30 |
| 26LC24NC2 | 24V a.c. | no | 1 | 39,30 |
| 26LC230NC4 | 230V a.c. | sì | 1 | 39,30 |
| 26LC24NC4 | 24V a.c. | sì | 1 | 39,30 |

Para las dimensiones véase la pág.255



EMUJC

Actuador electrónico de diseño compacto para unidades terminales. Cuenta con señal de comando de tres puntos o proporcional. Se conecta con las válvulas de las series 2131, 3131, 4131 mediante casquillo roscado en latón M30x1,5. Dispone de la función de diagnóstico sobre el estado de funcionamiento del actuador mediante led (indicación ON/OFF, final de carrera alcanzado, posicionamiento en ejecución). Longitud del cable de alimentación: 2m.

Fuerza nominal: 120N. Grado de protección IP43. Temperatura ambiente: 0÷50°C.

| Código | Segnale di comando | Alimentación | Absorc. | Cant. | PVP/€ |
|-----------|----------------------------|--------------|---------|-------|--------|
| EMUJC-230 | tres puntos | 230V | 6,5VA | 1 | 134,30 |
| EMUJC-24 | tres puntos | 24V | 2,5VA | 1 | 136,40 |
| EMUJC-010 | Proporcional 0-10V (2-10V) | 24V | 2,5VA | 1 | 127,70 |

Para las dimensiones véase la pág.255



EMUWE

Actuador de control electrónico, de diseño compacto, con accionamiento modulante. Puede conectarse con válvulas termostaticables para radiadores, válvulas para ventiloconvectores y colectores. Cuenta con caja en material polimérico autoextinguible y casquillo roscado en latón niquelado M30x1,5. Carrera: 2,7mm Fuerza nominal: 100N Grado de protección IP30. Temperatura ambiente: 0÷50°C.

Es conforme con las Directivas: LVD 2014/35/UE, EMC 2014/30/UE. Cuenta con aprobación TÜV.

| Código | Alimentación | Cant. | PVP/€ |
|---------|--------------|-------|-------|
| EMUWE24 | 24V | 1 | 90,00 |



ETE

Actuador electrotérmico con accionamiento ON/OFF para las válvulas de zona de la serie VU. Cuenta con: microinterruptor auxiliar normalmente abierto (NA) para comandos adicionales (p.ej: bomba, contabilización); acoplamiento de bayoneta para su conexión con el cuerpo de la válvula; dispositivo para el comando manual. Potencia absorbida: 18W. Carrera: 4mm. Fuerza obturador: 250N. Tiempo de posicionamiento: 4min.

Satisface las normas EN60730-1:95, EN60730-2-8:95 y sucesivas integraciones.

Es conforme con la Directiva EMC 2014/30/UE.

| Código | Alimentación | Protección | Cant. | PVP/€ |
|----------|--------------|------------|-------|-------|
| ETE24BO | 24V | IP20 | 1 | 66,60 |
| ETE220BO | 230V | IP20 | 1 | 66,60 |

Para las dimensiones véase la pág.256



ETM

Actuador electrotérmico modulante. Cuenta con dispositivo para el comando manual. Potencia absorbida: 18W. Regimen de potencia: 3W. El modelo ETM24-12 puede combinarse con los reguladores alimentados con 24 VCA y se suministra con cable de 4x0,75 mm² y de 1m de longitud.

| Código | Alimentación | Protección | Cant. | PVP/€ |
|----------|--------------|------------|-------|--------|
| ETM24-12 | 24V | IP44 | 12 | 223,80 |

Para las dimensiones véase la pág.256



COLECTORES SIMPLES MODUL
805M

Colector modular simple en latón CW617N con junta premontada y tuerca de bloqueo. Derivaciones laterales: 1/2" macho - 3/4" macho. Acoplamientos en línea macho-hembra: 3/4"-1"-1.1/4".



| Código | DN | Derivaciones | Distancia entre ejes | Cant. | PVP/€ |
|------------|--------|--------------|----------------------|-------|-------|
| 805M34TMN2 | 3/4" | 2-1/2" M | 35 mm | 10 | 10,90 |
| 805M34TMN3 | 3/4" | 3-1/2" M | 35 mm | 10 | 13,10 |
| 805M34TMN4 | 3/4" | 4-1/2" M | 35 mm | 10 | 17,50 |
| 805M1TMN2X | 1" | 2-1/2" M | 35 mm | 10 | 15,30 |
| 805M1TMN3X | 1" | 3-1/2" M | 35 mm | 10 | 21,80 |
| 805M1TMN4X | 1" | 4-1/2" M | 35 mm | 10 | 27,20 |
| 805M54TMN3 | 1.1/4" | 3-1/2" M | 50 mm | 10 | 39,30 |
| 805M54TMN4 | 1.1/4" | 4-1/2" M | 50 mm | 10 | 42,50 |
| 805M1TN2X | 1" | 2-1/2" M | 50 mm | 10 | 21,80 |
| 805M1TN3X | 1" | 3-1/2" M | 50 mm | 10 | 26,20 |
| 805M1TN4X | 1" | 4-1/2" M | 50 mm | 10 | 29,40 |
| 805M1TM2X | 1" | 2-3/4" M | 50 mm | 10 | 20,70 |
| 805M1TM3X | 1" | 3-3/4" M | 50 mm | 10 | 29,40 |
| 805M1TM4X | 1" | 4-3/4" M | 50 mm | 10 | 29,40 |
| 805M54TM3 | 1.1/4" | 3-3/4" M | 50 mm | 10 | 29,40 |
| 805M54TM4 | 1.1/4" | 4-3/4" M | 50 mm | 8 | 34,90 |

Para las dimensiones véase la pág.256

807M

Colector modular simple en latón CW617N.



| Código | DN | Derivaciones | Distancia entre ejes | Cant. | PVP/€ |
|----------|---------|--------------|----------------------|-------|-------|
| 807MT234 | 3/4" HH | 2-1/2" M | 35 mm | 10 | 9,80 |
| 807MT334 | 3/4" HH | 3-1/2" M | 35 mm | 10 | 13,10 |
| 807MT434 | 3/4" HH | 4-1/2" M | 35 mm | 10 | 19,70 |

Para las dimensiones véase la pág.256

E807M

Colector modular simple en latón CW617N.



| Código | DN | Derivaciones | Distancia entre ejes | Cant. | PVP/€ |
|-------------|---------|--------------|----------------------|-------|-------|
| E807M-MF-T2 | 3/4" MH | 2-1/2" M | 35 mm | 10 | 10,90 |
| E807M-MF-T3 | 3/4" MH | 3-1/2" M | 35 mm | 10 | 13,10 |
| E807M-MF-T4 | 3/4" MH | 4-1/2" M | 35 mm | 10 | 16,30 |

Para las dimensiones véase la pág.256

822MM

Colector modular simple retorno en latón con junta premontada y tuerca de bloqueo. Se suministra con válvulas termostatables de regulación incorporadas con actuadores electro térmicos de las Series 22C, 22CX, 22CX5, 26LC. Derivaciones laterales: 1/2" macho-3/4" macho. Acoplamiento en línea macho-hembra: 3/4"-1"-1.1/4".

Presión diferencial: 1.5 bar. Kvs en derivaciones: 2,28. Distancia entre ejes: 50 mm.



| Código | DN | Derivaciones | Cant. | PVP/€ |
|-------------|-----------|--------------|-------|-------|
| 822MM1TMN2 | 1" MH | 2-1/2" M | 5 | 39,30 |
| 822MM1TMN3 | 1" MH | 3-1/2" M | 5 | 52,40 |
| 822MM1TMN4 | 1" MH | 4-1/2" M | 5 | 64,40 |
| 822MM1TM2 | 1" MH | 2-3/4" M | 5 | 50,20 |
| 822MM1TM3 | 1" MH | 3-3/4" M | 5 | 54,60 |
| 822MM1TM4 | 1" MH | 4-3/4" M | 5 | 56,80 |
| 822MM54TMN3 | 1.1/4" MH | 3-1/2" M | 5 | 61,20 |
| 822MM54TMN4 | 1.1/4" MH | 4-1/2" M | 5 | 75,30 |
| 822MM54TM3 | 1.1/4" MH | 3-3/4" M | 5 | 78,60 |
| 822MM54TM4 | 1.1/4" MH | 4-3/4" M | 5 | 98,30 |

Para las dimensiones véase la pág.256

822MR

Colector modular simple de impulsión en latón con junta premontada, tuerca de bloqueo y detentores de cierre incorporados. Derivaciones laterales: 1/2" macho - 3/4" macho. Acoplamiento en línea macho-hembra: 3/4"-1"-1.1/4". Kvs en derivaciones: 2,61 Distancia entre ejes: 50 mm.



| Código | DN | Derivaciones | Cant. | PVP/€ |
|-------------|-----------|--------------|-------|-------|
| 822MR1TMN2 | 1" MH | 2-1/2" M | 5 | 39,30 |
| 822MR1TMN3 | 1" MH | 3-1/2" M | 5 | 52,40 |
| 822MR1TMN4 | 1" MH | 4-1/2" M | 5 | 64,40 |
| 822MR1TM2 | 1" MH | 2-3/4" M | 5 | 50,20 |
| 822MR1TM3 | 1" MH | 3-3/4" M | 5 | 48,00 |
| 822MR1TM4 | 1" MH | 4-3/4" M | 5 | 59,00 |
| 822MR54TMN3 | 1.1/4" MH | 3-1/2" M | 5 | 61,20 |
| 822MR54TMN4 | 1.1/4" MH | 4-1/2" M | 5 | 74,30 |
| 822MR54TM3 | 1.1/4" MH | 3-3/4" M | 5 | 59,00 |
| 822MR54TM4 | 1.1/4" MH | 4-3/4" M | 5 | 72,10 |

Para las dimensiones véase la pág.256

FLMR

Colector modular simple de impulsión en latón con caudalímetro de la serie FL para la regulación y la medición del caudal en las instalaciones. Cuenta con junta premontada y tuerca de bloqueo. Derivaciones laterales: 3/4" macho. Acoplamiento en línea macho-hembra: 1"-1.1/4". Rango de medición: 0-6 l/min. Presión diferencial: 1,0 bar. Kvs en derivaciones: 1,8. Distancia entre ejes: 50 mm.



| Código | DN | Derivaciones | Cant. | PVP/€ |
|-----------|--------|--------------|-------|-------|
| FLMR1TM2 | 1" | 2-3/4" | 1 | 44,70 |
| FLMR1TM3 | 1" | 3-3/4" | 1 | 56,80 |
| FLMR1TM4 | 1" | 4-3/4" | 1 | 88,40 |
| FLMR54TM3 | 1.1/4" | 3-3/4" | 1 | 77,50 |
| FLMR54TM4 | 1.1/4" | 4-3/4" | 1 | 97,10 |

Para las dimensiones véase la pág.256

FL

Dispositivo para la regulación y la medición del caudal de cada instalación. Se instala en los colectores de la Serie FLMR. Rango de medición: 0-6 l/min.

| Código | Descripción | Cant. | PVP/€ |
|--------|-----------------|-------|-------|
| FLMR | Caudalímetro | 24 | 9,00 |
| 226 | Cap de maniobra | 1 | 0,90 |

Para las dimensiones véase la pág.256



822MME

Colector modular simple retorno en latón con junta premontada y tuerca de bloqueo. Se suministra con válvulas termostaticables de regulación incorporadas con actuadores electrotermostáticos de las Series 22C, 22CX, 22CX5, 26LC. Derivaciones laterales: 3/4" macho EUROCONO. Acoplamiento en línea macho-hembra: 3/4"-1"-1.1/4".

Presión diferencial: 1,5 bar. Kvs en derivaciones: 2,28 Distancia entre ejes: 50 mm.



| Código | DN | Derivaciones | Cant. | PVP/€ |
|-------------|--------|--------------|-------|-------|
| 822MM1TME2 | 1" | 2-3/4" | 5 | 34,90 |
| 822MM1TME3 | 1" | 3-3/4" | 5 | 52,40 |
| 822MM1TME4 | 1" | 4-3/4" | 5 | 64,40 |
| 822MM54TME3 | 1.1/4" | 3-3/4" | 5 | 59,00 |
| 822MM54TME4 | 1.1/4" | 4-3/4" | 5 | 73,10 |

Para las dimensiones véase la pág.256

822MRE

Colector modular simple de impulsión en latón con junta premontada, tuerca de bloqueo y detentores de cierre incorporados. Derivaciones laterales: 3/4" macho EUROCONO. Acoplamiento en línea macho-hembra: 3/4"-1"-1.1/4". Kvs en derivaciones: 2,61 Distancia entre ejes: 50 mm.

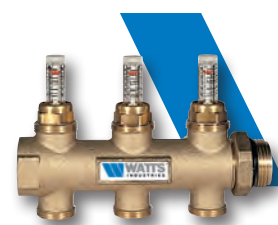


| Código | DN | Derivaciones | Cant. | PVP/€ |
|-------------|--------|--------------|-------|-------|
| 822MR1TME2 | 1" | 2-3/4" | 5 | 34,90 |
| 822MR1TME3 | 1" | 3-3/4" | 5 | 52,40 |
| 822MR1TME4 | 1" | 4-3/4" | 5 | 64,40 |
| 822MR54TME3 | 1.1/4" | 3-3/4" | 5 | 59,00 |
| 822MR54TME4 | 1.1/4" | 4-3/4" | 5 | 72,10 |

Para las dimensiones véase la pág.256

FLMRE

Colector modular simple de impulsión en latón con junta premontada y tuerca de bloqueo. Se suministra con caudalímetro de la serie FL para la regulación y la medición del caudal en las instalaciones. Derivaciones laterales: 3/4" macho EUROCONO. Acoplamiento en línea macho-hembra: 1" y 1.1/4". Presión diferencial: 1,0 bar. Kvs en derivaciones: 1,8 Distancia entre ejes: 50 mm. Rango de medición: 0-6 l/min.



| Código | DN | Derivaciones | Cant. | PVP/€ |
|------------|--------|--------------|-------|-------|
| FLMR1TME2 | 1" | 2-3/4" | 1 | 46,90 |
| FLMR1TME3 | 1" | 3-3/4" | 1 | 74,30 |
| FLMR1TME4 | 1" | 4-3/4" | 1 | 89,50 |
| FLMR54TME3 | 1.1/4" | 3-3/4" | 1 | 78,60 |
| FLMR54TME4 | 1.1/4" | 4-3/4" | 1 | 98,30 |

Para las dimensiones véase la pág.256

210

Válvula de obturación de bola con racor en tres piezas para acoplamiento en línea de los colectores. Presión máxima de trabajo: 25 bar hasta 95°C; 16 bar hasta 120°C.



| Código | DN | Cant. | PVP/€ |
|-----------|-----------|-------|-------|
| 2101212 | 1/2" MH | 5 | 15,50 |
| 2103434 | 3/4" MH | 5 | 21,50 |
| 21011 | 1" MH | 5 | 31,80 |
| 210114114 | 1.1/4" MH | 5 | 42,30 |

Para las dimensiones véase la pág.257

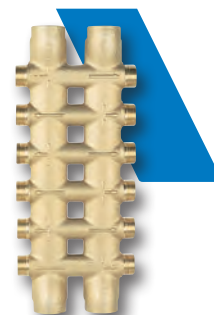
COLECTORES COPLANARES MODUL

825M

Colector coplanar en latón CW617N. Derivaciones laterales en ambos lados: 1/2" macho. Acoplamiento en línea hembra-hembra: 3/4"-1". Distancia entre ejes de las derivaciones: 35mm.

| Código | DN | Derivaciones | Cant. | PVP/€ |
|-------------|---------|--------------|-------|--------|
| 825M34DD22 | 3/4" HH | 2 + 2 | 1 | 39,30 |
| 825M34DD44 | 3/4" HH | 4 + 4 | 1 | 50,20 |
| 825M34DD66 | 3/4" HH | 6 + 6 | 1 | 75,30 |
| 825M34DD88 | 3/4" HH | 8 + 8 | 1 | 97,10 |
| 825M1DD44 | 1" HH | 4 + 4 | 1 | 73,10 |
| 825M1DD66 | 1" HH | 6 + 6 | 1 | 100,50 |
| 825M1DD88 | 1" HH | 8 + 8 | 1 | 128,90 |
| 825M1DD1010 | 1" HH | 10 + 10 | 1 | 152,90 |

Para las dimensiones véase la pág.257



HKV 2013A-VA

Grupo colector en acero inoxidable premontado. Cuenta con:

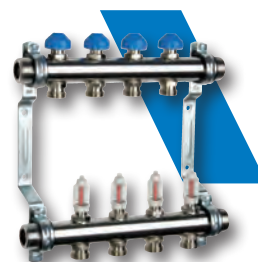
- colector superior de retorno con regulación micrométrica y cierre de la derivación;
- colector inferior de impulsión con caudalímetros (0-6 l/min) para la regulación o cierre de la derivación;
- estribos en acero cincado con soportes antivibratorios. Acoplamiento en línea de 1" macho, derivaciones laterales de 3/4" Eurocono, distancia entre ejes de 50 mm.

Temperatura de trabajo: -10÷80°C. PN 6. Se encuentra disponible la protección de aislamiento.

Puede conectarse con los actuadores electrotérmicos de las Series 22C, 22CX, 22CX5 y 26LC.

| Código | Derivaciones | Cant. | PVP/€ |
|---------|--------------|-------|--------|
| 3816302 | 2 | 1 | 74,30 |
| 3816303 | 3 | 1 | 97,10 |
| 3816304 | 4 | 1 | 121,20 |
| 3816305 | 5 | 1 | 146,30 |
| 3816306 | 6 | 1 | 168,20 |
| 3816307 | 7 | 1 | 193,20 |
| 3816308 | 8 | 1 | 215,10 |
| 3816309 | 9 | 1 | 242,40 |
| 3816310 | 10 | 1 | 264,30 |
| 3816311 | 11 | 1 | 293,70 |
| 3816312 | 12 | 1 | 316,70 |

Para las dimensiones véase la pág.257



Véase el **Capítulo 6** para las válvulas de equilibrado dinámico.

HKV ISO

Par de protecciones modulares de aislamiento en EPP con 6 posiciones para los colectores de la Serie HKV2013. La cantidad necesaria depende del número de derivaciones de los colectores:

- 2÷6 derivaciones: 1 par de protecciones
- 7÷10 derivaciones: 2 pares de protecciones
- 11÷12 derivaciones: 3 pares de protecciones

| Código | Cant. | PVP/€ |
|---------|-------|-------|
| 5251025 | 1 | 38,20 |



KHT-1

Par de válvulas de cierre de bola con termómetro de precisión (escala 0÷60°C) para los colectores de la Serie HKV2013.

Acoplamiento de 1" hembra x 1" hembra con tuerca loca con junta plana.



| Código | Descripción | Cant. | PVP/€ |
|----------|--------------|-------|-------|
| 3114065 | latón | 1 | 36,00 |
| 3114065N | latón níquel | 1 | 36,00 |

ES-QS

Par de válvulas terminales para los colectores de la serie HKV2013 con purgador de aire manual y válvula de carga/descarga de la instalación de 3/4" con tapón de seguridad.

Acoplamiento de 1" hembra con tuerca loca con junta plana.



| Código | Descripción | Cant. | PVP/€ |
|----------|--------------|-------|-------|
| 3036115 | latón | 1 | 20,70 |
| 3036120N | latón níquel | 1 | 26,20 |

DFM38-A

Dispositivo para la regulación y la medición del caudal de cada instalación. Se instala en los colectores de la Serie HKV2013. Rango de medición: 0-6 l/min. Acoplamiento de 3/8".

| Código | Descripción | Cant. | PVP/€ |
|----------|--------------|-------|-------|
| 10010893 | Caudalímetro | 1 | 9,60 |


ACCESORIOS
823MP

Racor terminal para colectores con junta y tuerca de bloqueo premontadas.

Cuenta con: 2 acoplamientos de 1/2" para el montaje del termómetro de inmersión.

| Código | DN | Derivaciones | conexio- nes | Cant. | PVP/€ |
|-------------|--------|--------------|-----------------|-------|-------|
| 823MP13812 | 1" | 1/2" e 3/8" | 2+2 | 10 | 29,40 |
| 823MP543812 | 1.1/4" | 1/2" e 3/8" | 2+2 | 10 | 29,40 |
| 823MP112 | 1" | 1/2" | 2 | 10 | 27,20 |

Para las dimensiones véase la pág.257

823MT

Racor terminal en latón para colectores. Acoplamiento para purgador de aire y para válvula de descarga de 3/8" hembra. Acoplamiento para una derivación adicional: 1/2" hembra.

| Código | DN | Cant. | PVP/€ |
|----------|----------|-------|-------|
| 823MT1 | 1" M | 10 | 16,30 |
| 823MT114 | 1.1/4" M | 10 | 17,50 |

Para las dimensiones véase la pág.257

209

Detentor micrométrico de regulación en latón para acoplamientos laterales de los colectores Modul.

| Código | DN | Cant. | PVP/€ |
|---------|---------|-------|-------|
| 2091212 | 1/2" MH | 25 | 15,30 |

Para las dimensiones véase la pág.257



238

Válvula de descarga con empaquetadura y acoplamiento portagoma.

| Código | DN | Cant. | PVP/€ |
|--------|------|-------|-------|
| 23814 | 1/4" | 25 | 6,60 |
| 23838 | 3/8" | 25 | 5,40 |

Para las dimensiones véase la pág.257



290

Válvula de descarga para calderas con acoplamiento portagoma, tapón y cadena.

| Código | DN conexio- nes | DN tapón | Cant. | PVP/€ |
|--------|--------------------|----------|-------|-------|
| 29038 | 3/8" | 1/2" | 10 | 13,10 |
| 29012 | 1/2" | 3/4" | 10 | 15,30 |
| 29034 | 3/4" | 1" | 10 | 24,00 |

Para las dimensiones véase la pág.257



CAJAS DE INSPECCIÓN

824CF

Caja de inspección universal en plástico con fondo, armazón con aberturas pre-moldeadas, tapa con cierre de rosca, protección removible para realizar obras de albañilería y accesorios para la fijación de colectores simples y de colectores coplanares de 3/4" y de 1".

Puede contener:

- colectores coplanares de la Serie 825 con válvulas de zona de las Series 571T, 560T, 561T y los correspondientes accesorios.
- colectores simples en latón de las Series 805M (3/4" y 1"), 807M, E807M, 822M (1") y los correspondientes accesorios.

Se suministra en embalaje compacto. Es fácil de montar.

| Código | b x h x p (mm) | Cant. | PVP/€ |
|-----------|----------------|-------|-------|
| 824CF2632 | 265 x 320 x 95 | 1 | 22,90 |
| 824CF2640 | 265 x 400 x 95 | 1 | 26,20 |
| 824CF2650 | 265 x 500 x 95 | 1 | 30,60 |
| 824CF3160 | 310 x 600 x 95 | 1 | 36,00 |



828M

Caja de inspección en chapa cincada con tapa de rosca.

Puede contener módulos de distribución con colectores coplanares de la Serie 825M, incluso montados con válvulas de zona de la Serie 561T. Se suministra con tornillos y estribo de fijación del grupo colector en la guía central.

| Código | b x h x p (mm) | Cant. | PVP/€ |
|-----------|----------------|-------|-------|
| 828M2933N | 290 x 330 x 80 | 1 | 36,00 |
| 828M2950N | 290 x 500 x 80 | 1 | 42,50 |
| 828M2965N | 290 x 650 x 80 | 1 | 49,10 |



832M

Caja de inspección en chapa cincada con tapa de rosca pintada de color blanco. Puede contener módulos de distribución con colectores coplanares de la Serie 825M, incluso montados con válvulas de zona de la Serie 561T. Se suministra con tornillos y estribo de fijación del grupo colector en la guía central.

| Código | b x h x p (mm) | Cant. | PVP/€ |
|-----------|----------------|-------|-------|
| 832M3370N | 330 x 700 x 75 | 1 | 87,40 |



839M

Caja de inspección en chapa cincada con tapa de encaje, pintada de color blanco y cerrada con llave. La altura de la pata puede ajustarse directamente en el lugar de instalación. Puede contener módulos de distribución con colectores componibles de las Series 822MM - 822MR - FLMR - 805M. Se suministra con tornillos de fijación de los estribos (Serie 840MR no incluidos) en las guías universales.



| Código | b x h x p (mm) | Cant. | PVP/€ |
|-------------|--------------------------|-------|--------|
| 839M4075NV | 400 x 720/820 x 110/140 | 1 | 150,70 |
| 839M6075NV | 600 x 720/820 x 110/140 | 1 | 179,10 |
| 839M8075NV | 800 x 720/820 x 110/140 | 1 | 210,70 |
| 839M10075NV | 1000 x 720/820 x 110/140 | 1 | 223,80 |

NOTA TÉCNICA - Selección de la caja según el número de derivaciones

Tipo A
Sólo colector
complanar 825M

Tipo B
Colector complanar
con válvulas
de interceptación
y alimentación de lo alto

Tipo C
Colector complanar
con válvulas
de interceptación con
alimentación de abajo
y desahogas aire
en cabeza a los colectores

Tipo D
Cómo tipo B pero
con válvula
de zona serie
561T,560T, 571T

Tipo E
Cómo tipo C pero
válvula
de zona serie
561T,560T, 571T

| Modelo | Dimensiones b x h x p (mm) | Capacidad máxima | | | | |
|--------|----------------------------|------------------|--------|--------|--------|--------|
| | | Tipo A | Tipo B | Tipo C | Tipo D | Tipo E |
| 824CF | 26,5 X 32 x 9,5 | 6x6 | 2x2 | - | - | - |
| | 26,5 X 40 x 9,5 | 8x8 | 4x4 | 2x2 | 2x2 | - |
| | 26,5 X 50 x 9,5 | 10x10 | 8x8 | 6x6 | 4x4 | 2x2 |
| | 31 X 60 x 9,5 | 10x10 | 10x10 | 8x8 | 6x6 | 4x4 |
| 828M | 29 X 33 x 8 | 6x6 | 2x2 | - | - | - |
| | 29 X 50 x 8 | 10x10 | 8x8 | 6x6 | 4x4 | 2x2 |
| | 29 X 65 x 8 | 10x10 | 10x10 | 8x8 | 8x8 | 6x6 |
| 832M | 33 X 70 x 7,5 | - | - | 10x10 | 10x10 | 10x10 |



NOTA TÉCNICA - Selección de la caja según el número de derivaciones

Tipo A:
Colector modular para las series 805M, 822MM, 822MR, FLMR con un par de válvulas de bola de la serie 210 y par de racores terminales de la serie 823MT.

Tipo B:
Tipo A con 1 válvula de bola y 1 válvula de equilibrado.

| Modelo | N° derivaciones | |
|-------------|-----------------|--------|
| | Tipo A | Tipo B |
| 839M4075NV | 3 | - |
| 839M6075NV | 6 | 5 |
| 839M8075NV | 10 | 9 |
| 839M10075NV | 12 | 12 |

840MR

Soporte telescópicos universales para realizar el módulo de distribución con colectores componibles de las Series 805M, 806M, 807M, E807M, 822MM, 822MR, FLMR con DN de 3/4" a 1.1/4" y los correspondientes accesorios.

Los soportes cuentan con distanciadores de plástico de diferentes dimensiones y colores que deben montarse en los hierros en U para adaptarse a cualquier tipo de colector con una altura desde 23 (mín) hasta 45 (máx).

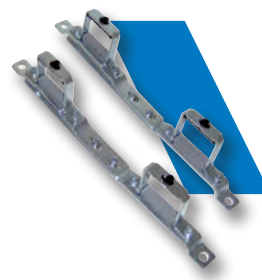
La solución constructiva permite:

- tener diferentes distancias entre ejes en función de las exigencias de instalación: Mín 170 - Máx 270;
- facilitar el montaje del módulo de distribución en el interior de la caja de inspección;
- facilitar la conexión de las tuberías de cobre, PEX o multicapa con las derivaciones laterales, gracias a la inclinación del estribo inferior a fijar a la caja de inspección;
- instalar el módulo de distribución en la caja de inspección sin guías o de pared utilizando los 4 distanciadores en los extremos de los estribos suministrados.

Estos distanciadores no deben usarse cuando la caja de inspección está equipada con guías.

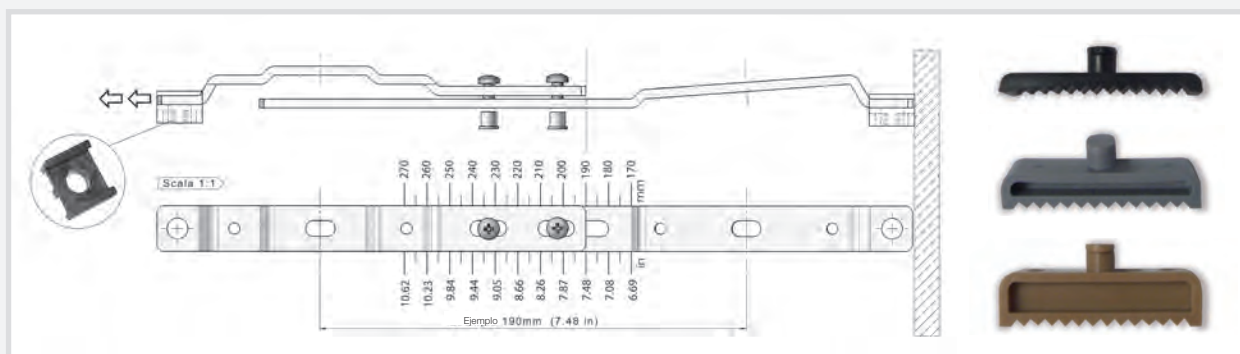
El embalaje lleva tornillos de fijación:

- N°4 M6x14
- N°4 M6x14 M6x20



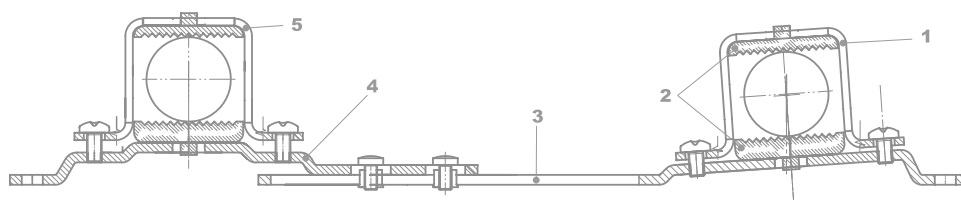
| Código | Cant. | PVP/€ |
|---------|-------|-------|
| 840MR80 | 1 | 27,20 |

Para las dimensiones véase la pág.257



Leyenda:

- 1 Hierro en U
- 2 Distanciadores
- 3 Estribo inferior
- 4 Estribo superior
- 5 Hierro en U



Uso de los distanciadores:

negro, gris, beige.

Tabla para la selección de los distanciadores en función de las dimensiones del colector Watts

| Modelo | DN | Distancia entre ejes | Dimensiones | Distanciadores |
|--------|--------|----------------------|-------------|----------------|
| 805M | 3/4" | 35 | 24 | BEIGE/BEIGE |
| 805M | 1" | 35 | 30 | BEIGE/BEIGE |
| 805M | 1" | 50 | 31 | NEGRO/BEIGE |
| 805M | 1.1/4" | 50 | 41 | NEGRO/GRIS |
| 807M | 3/4" | 35 | 30 | BEIGE/BEIGE |
| 822MM | 1" | 50 | 39 | NEGRO/GRIS |
| 822MR | 1" | 50 | 39 | NEGRO/GRIS |
| FLMR | 1" | 50 | 39 | NEGRO/GRIS |
| 822MM | 1.1/4" | 50 | 45 | NEGRO/GRIS |
| 822MR | 1.1/4" | 50 | 45 | NEGRO/GRIS |
| FLMR | 1.1/4" | 50 | 45 | NEGRO/GRIS |

PURGADORES DE AIRE CON FLOTADOR
MVD - DUOVENT

Purgador de aire automático y manual con tapa desenroscable para inspección. Se suministra con: cuerpo y tapa en latón CW617N y flotador en polietileno resistente a la corrosión. PN 12. Presión máxima de trabajo: 8 bar. Temperatura máxima: 115°C.

Capacidad de descarga automática a 3 bar: 17,9 NL/min. Capacidad de descarga manual a 3 bar: 139,5 NL/min. Se utiliza incluso con agua adicionada con glicol hasta el 30%.

| Código | DN | Cant. | PVP/€ |
|---------|------|-------|-------|
| 0250610 | 3/8" | 10 | 11,60 |
| 0250615 | 1/2" | 10 | 13,20 |

Para las dimensiones véase la pág.258


DUO - DUOVENT

Purgador de aire automático y manual con tapa desenroscable para inspección. Se suministra con: cuerpo y tapa en latón CW617N y flotador en polietileno resistente a la corrosión. PN10.

Presión máxima de trabajo: 8 bar. Temperatura máxima de trabajo: 115°C. Capacidad de descarga automática a 3 bar: 20 NL/min. Capacidad de descarga manual a 3 bar: 100 NL/min.

Se utiliza incluso con agua adicionada con glicol hasta el 30%.

| Código | DN | Cant. | PVP/€ |
|-------------|------|-------|-------|
| 0248210 | 3/8" | 1 | 10,50 |
| 0248210-K10 | 3/8" | 10 | 9,50 |
| 0248215 | 1/2" | 1 | 12,00 |
| 0248215-K10 | 1/2" | 10 | 10,70 |
| 0248220 | 3/4" | 1 | 13,20 |
| 0248220-K10 | 3/4" | 10 | 11,90 |

Para las dimensiones véase la pág. 258


MV - MINIVENT

Purgador automático de aire con tapa desenroscable para inspección. Se suministra con: cuerpo y tapa en latón CW617N y flotador en polietileno resistente a la corrosión. Presión máxima: 12 bar.

Temperatura máxima: 115°C. Se utiliza incluso con agua adicionada con glicol hasta el 30%.

| Código | DN | Cant. | PVP/€ |
|---------|------|-------|-------|
| 0250010 | 3/8" | 10 | 10,70 |
| 0250215 | 1/2" | 10 | 11,80 |

Para las dimensiones véase la pág. 258


INT - NEW INTERVENT

Purgador automático de aire con tapa desenroscable para inspección. Se suministra con: cuerpo y tapa en latón CW617N y flotador en polietileno resistente a la corrosión. PN 16. Presión máxima de trabajo: 8 bar. Temperatura máxima de trabajo: 115°C. Se utiliza incluso con agua adicionada con glicol hasta el 30%.

| Código | DN | Cant. | PVP/€ |
|-------------|------|-------|-------|
| 0248010 | 3/8" | 1 | 9,50 |
| 0248010-K10 | 3/8" | 10 | 8,60 |
| 0248015 | 1/2" | 1 | 10,50 |
| 0248015-K10 | 1/2" | 10 | 9,50 |
| 0248020 | 3/4" | 1 | 11,50 |
| 0248020-K10 | 3/4" | 10 | 10,40 |

Dimensioni a pag.258



INT/AV15 - NEW INTERVENT CON ACOPLAMIENTO LATERAL

Purgador automático de aire con tapa desenroscable para inspección y acoplamiento lateral. Se suministra con: cuerpo y tapa en latón CW617N y flotador en polietileno resistente a la corrosión. PN16. Presión máxima de trabajo: 8 bar. Temperatura máxima de trabajo: 115°C. Se utiliza incluso con agua adicionada con glicol hasta el 30%.

| Código | DN | Cant. | PVP/€ |
|-------------|------|-------|-------|
| 0248016 | 1/2" | 1 | 15,40 |
| 0248016-K10 | 1/2" | 10 | 14,00 |

Para las dimensiones véase la pág.258



MKV - MICROVENT

Purgador de aire automático vertical. Se suministra con cuerpo y tapa en latón CW617N y junta tórica. Presión máxima de trabajo: 10 bar. Temperatura máxima de trabajo: 110°C. Se utiliza incluso con agua adicionada con glicol hasta el 30%.

El modelo 0251310 se suministra con válvula de cierre automática RIA.

| Código | DN | Cant. | PVP/€ |
|---------|------|-------|-------|
| 0251210 | 3/8" | 10 | 7,50 |

Para las dimensiones véase la pág.258



MHV - HYBRIVENT VERTICAL

Purgador de aire automático vertical. Se suministra con: cuerpo en latón CW617N, tapa en material compuesto y junta tórica. Presión máxima de trabajo: 10 bar. Temperatura máxima de trabajo: 110°C. Se utiliza incluso con agua adicionada con glicol hasta el 30%.

| Código | DN | Cant. | PVP/€ |
|-------------|------|-------|-------|
| 0246010 | 3/8" | 1 | 6,00 |
| 0246010-K10 | 3/8" | 10 | 5,30 |

Para las dimensiones véase la pág. 258



MKL - MICROVENT

Purgador de aire automático lateral. Se suministra con: cuerpo y tapa en latón CW617N y pre-equipado con junta tórica. Presión máxima: 10 bar. Temperatura máxima: 110°C. Se utiliza incluso con agua adicionada con glicol hasta el 30%.

El modelo 0252310 se suministra con válvula de cierre automática RIA.

| Código | DN | Cant. | PVP/€ |
|---------|------|-------|-------|
| 0252210 | 3/8" | 10 | 7,60 |

Para las dimensiones véase la pág.258



MHL - HYBRIVENT LATERAL

Purgador de aire automático lateral. Se suministra con: cuerpo en latón CW617N, tapa en material compuesto y junta tórica. Presión máxima de trabajo: 10 bar. Temperatura máxima de trabajo: 110°C. Se utiliza incluso con agua adicionada con glicol hasta el 50%.

| Código | DN | Cant. | PVP/€ |
|-------------|------|-------|-------|
| 0247010 | 3/8" | 1 | 6,00 |
| 0247010-K10 | 3/8" | 10 | 5,30 |

Para las dimensiones véase la pág. 258



RIA

Válvula de cierre automática para purgadores de aire de las Series MVD, MV, MKV, MKL. Se suministra con dispositivo de vaciado rápido y total del agua de la válvula.

| Código | DN | Cant. | PVP/€ |
|---------|-----------|-------|-------|
| 0259010 | 3/8"x3/8" | 10 | 1,90 |
| 0259015 | 1/2"x1/2" | 10 | 2,60 |
| 0259016 | 3/8"x1/2" | 10 | 2,80 |

Para las dimensiones véase la pág.258


2161C - FLOATVENT

Purgador de aire automático vertical con junta tórica. Puede instalarse en los acoplamientos en línea de los colectores coplanares. Cuenta con cuerpo en latón CW617N, Presión máxima: 10 bar. Temperatura máxima: 110°C. Se utiliza incluso con agua adicionada con glicol hasta el 50%.

| Código | DN | Cant. | PVP/€ |
|---------|------|-------|-------|
| 2161C38 | 3/8" | 1 | 7,70 |
| 2161C12 | 1/2" | 1 | 8,30 |
| 2161C34 | 3/4" | 1 | 9,00 |
| 2161C1 | 1" | 1 | 13,30 |

Para las dimensiones véase la pág.258


2311C - CHECKVENT

Válvula de retención pre-equipada con junta para purgador de aire automático vertical 2161C38.

| Código | DN | Cant. | PVP/€ |
|---------|------|-------|-------|
| 2311C38 | 3/8" | 50 | 1,90 |

Para las dimensiones véase la pág.258


MXV - MAXIVENT

Purgador de aire de gran caudal. Se suministra con válvula de purga manual, cuerpo y tapa en fundición con pintura epoxi. Presión máxima de trabajo: 12 bar. Temperatura máxima de trabajo: 115°C. Acoplamiento salida aire de 3/8" hembra.

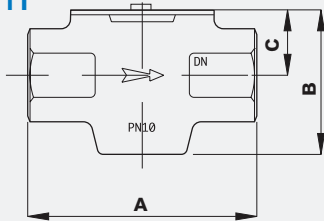
| Código | DN | Cant. | PVP/€ |
|---------|--------|-------|--------|
| 0253020 | 3/4" | 1 | 191,00 |
| 0253025 | 1" | 1 | 208,50 |
| 0253032 | 1.1/4" | 1 | 231,50 |

Para las dimensiones véase la pág.258



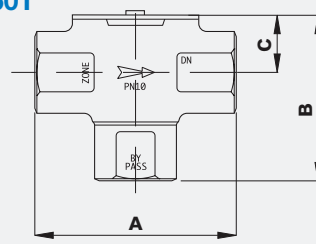
DIMENSIONES

571T



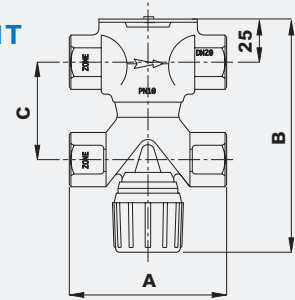
| DN | A | B | C |
|--------|-----|----|----|
| 3/4" | 90 | 61 | 25 |
| 1" | 100 | 61 | 25 |
| 1.1/4" | 103 | 59 | 25 |

560T



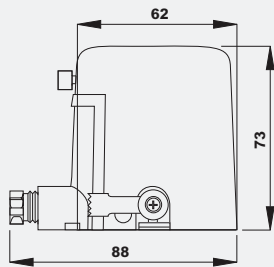
| DN | A | B | C |
|------|-----|----|----|
| 3/4" | 90 | 78 | 25 |
| 1" | 100 | 78 | 25 |

561T

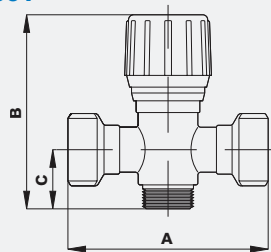


| DN | A | B | C |
|------|-----|-----|----|
| 3/4" | 90 | 130 | 50 |
| 1" | 100 | 140 | 60 |

580T

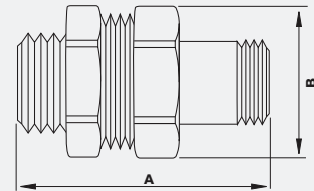


566T



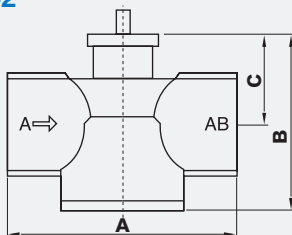
| DN | A | B | C |
|------|-----|-----|----|
| 3/4" | 90 | 100 | 34 |
| 1" | 100 | 104 | 34 |

567T



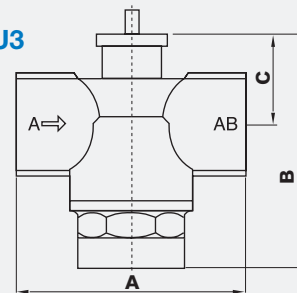
| DN | A | B |
|------|----|----|
| 3/4" | 66 | 37 |
| 1" | 77 | 46 |

VU02



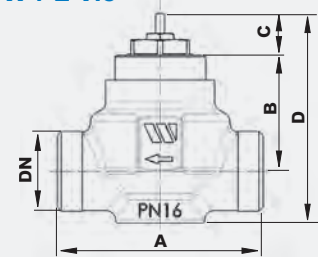
| DN | A | B | C |
|------|----|----|----|
| 3/4" | 78 | 61 | 30 |
| 1"FF | 83 | 61 | 30 |

VU3



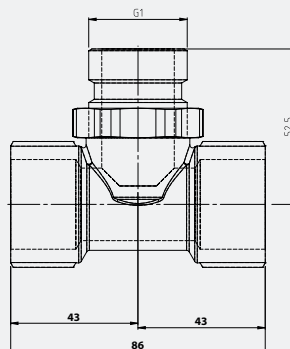
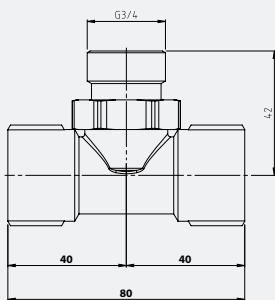
| DN | A | B | C |
|--------|----|----|----|
| 3/4"FF | 78 | 77 | 30 |
| 1"FF | 83 | 77 | 30 |

KV4-2 Vie

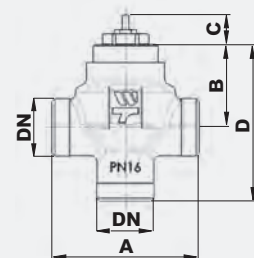


| DN | A | B | C | D |
|------|----|----|------|----|
| 3/4" | 68 | 38 | 13.7 | 69 |

VU4



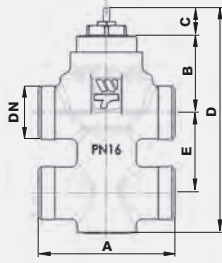
KV4-3 Vie



| DN | A | B | C | D |
|------|----|----|------|----|
| 3/4" | 68 | 38 | 13.7 | 86 |

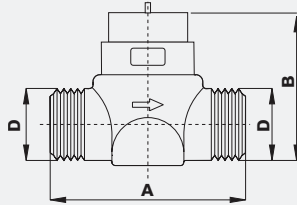
DIMENSIONES

KV4-4 Vie



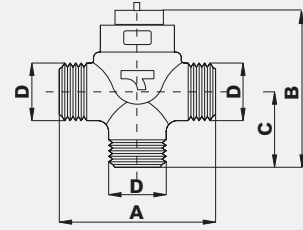
| DN | A | B | C | D | E |
|------|----|----|------|-----|----|
| 3/4" | 68 | 38 | 13.7 | 112 | 40 |

2131



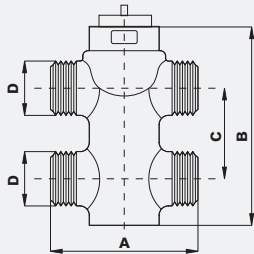
| DN | A | B |
|------|----|----|
| 1/2" | 52 | 43 |
| 3/4" | 56 | 43 |
| 1" | 83 | 70 |

3131



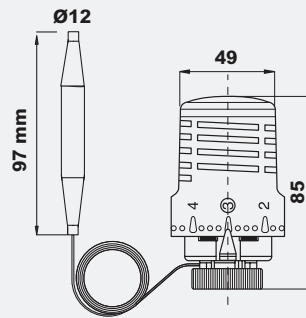
| DN | A | B | C |
|------|----|----|----|
| 1/2" | 52 | 56 | 25 |
| 3/4" | 56 | 58 | 34 |
| 1" | 82 | 93 | 41 |

4131

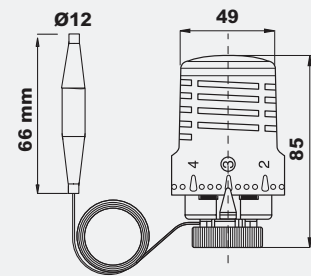


| DN | A | B | C |
|------|----|----|----|
| 1/2" | 52 | 83 | 35 |
| 3/4" | 56 | 96 | 50 |

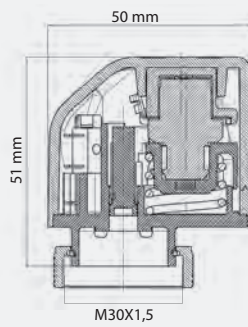
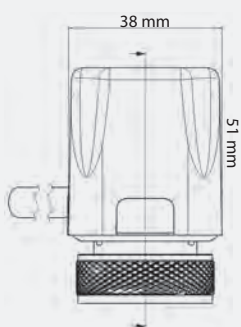
148SD2050



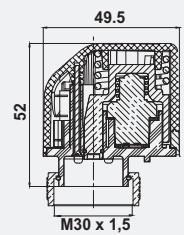
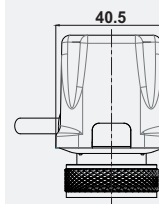
148SD2070



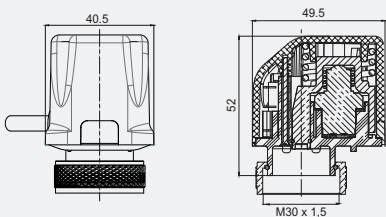
22C



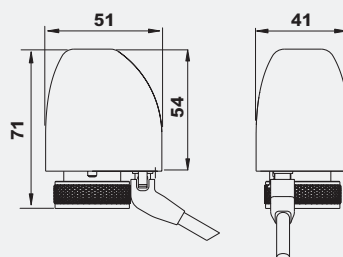
22CX



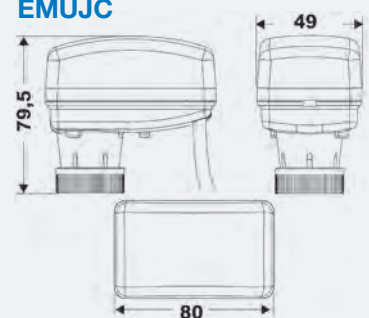
22CX5



26LC

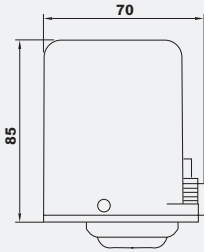


EMUJC

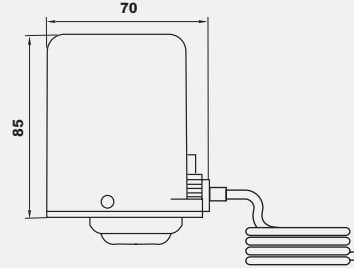


DIMENSIONES

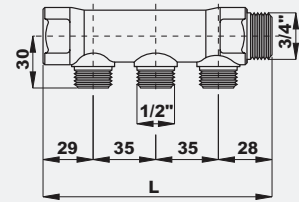
ETE



ETM

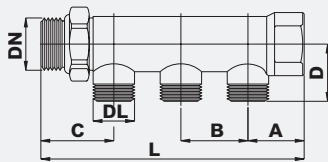


E807M



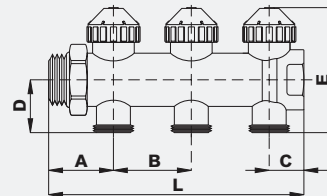
| DN | Derivaciones laterales | L |
|------|------------------------|-----|
| 3/4" | 2 | 92 |
| 3/4" | 3 | 127 |
| 3/4" | 4 | 162 |

805M



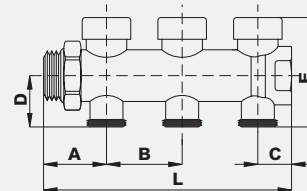
| DN | DL | L | A | B | C | D |
|--------|--------|-------|------|----|------|----|
| 3/4" | 2x1/2" | 98 | 28.5 | 35 | 34.5 | 28 |
| 3/4" | 3x1/2" | 133 | 28.5 | 35 | 34.5 | 28 |
| 3/4" | 4x1/2" | 168 | 28.5 | 35 | 34.5 | 28 |
| 1" | 2x1/2" | 97 | 24 | 35 | 38 | 33 |
| 1" | 3x1/2" | 132 | 24 | 35 | 38 | 33 |
| 1" | 4x1/2" | 167 | 24 | 35 | 38 | 33 |
| 1" | 2x1/2" | 114.5 | 24.5 | 50 | 41 | 33 |
| 1" | 3x1/2" | 164.5 | 24.5 | 50 | 41 | 33 |
| 1" | 4x1/2" | 214.5 | 24.5 | 50 | 41 | 33 |
| 1" | 2x3/4" | 114.5 | 24.5 | 50 | 41 | 33 |
| 1" | 3x3/4" | 164.5 | 24.5 | 50 | 41 | 33 |
| 1" | 4x3/4" | 214.5 | 24.5 | 50 | 41 | 33 |
| 1.1/4" | 3x1/2" | 168.5 | 27.5 | 50 | 41 | 36 |
| 1.1/4" | 4x1/2" | 218.5 | 27.5 | 50 | 41 | 36 |
| 1.1/4" | 3x3/4" | 168.5 | 27.5 | 50 | 41 | 36 |
| 1.1/4" | 4x3/4" | 218.5 | 27.5 | 50 | 41 | 36 |

822MM/822MME



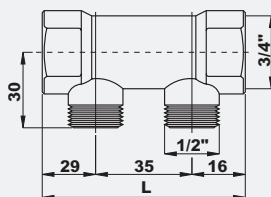
| DN | L | L | L | A | B | C | D | E |
|--------|-----|-----------|-----------|-----------|----|------|----|----|
| | | 2 Salidas | 3 Salidas | 4 Salidas | | | | |
| 3/4" | 115 | 165 | 215 | 37.5 | 50 | 27.5 | 29 | 72 |
| 1" | 115 | 169 | 215 | 40 | 50 | 24.5 | 33 | 80 |
| 1.1/4" | - | 169 | 219 | 41 | 50 | 24.5 | 33 | 86 |

822MR/822MRE



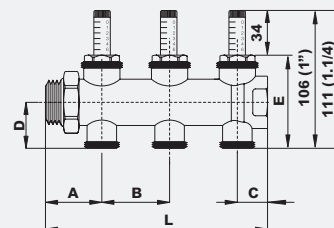
| DN | L | L | L | A | B | C | D | E |
|--------|-----|-----------|-----------|-----------|----|------|----|----|
| | | 2 Salidas | 3 Salidas | 4 Salidas | | | | |
| 3/4" | 115 | 165 | 215 | 37.5 | 50 | 27.5 | 29 | 72 |
| 1" | 115 | 169 | 215 | 40 | 50 | 24.5 | 33 | 72 |
| 1.1/4" | - | 169 | 219 | 41 | 50 | 27.5 | 36 | 77 |

807M



| DN | Derivaciones laterales | L |
|------|------------------------|-----|
| 3/4" | 2 | 80 |
| 3/4" | 3 | 115 |
| 3/4" | 4 | 150 |

FLMR/FLMRE/FL



| DN | L | L | L | A | B | C | D | E |
|--------|-----|-----------|-----------|-----------|----|------|----|----|
| | | 2 Salidas | 3 Salidas | 4 Salidas | | | | |
| 1" | 114 | 164 | 214 | 40 | 50 | 24.5 | 33 | 72 |
| 1.1/4" | - | 168 | 218 | 41 | 50 | 27.5 | 36 | 77 |

DIMENSIONES

210

| DN | A | B | C |
|--------|----|----|-----|
| 1/2" | 46 | 50 | 76 |
| 3/4" | 46 | 53 | 94 |
| 1" | 66 | 65 | 109 |
| 1.1/4" | 66 | 70 | 128 |

HKV 2013-VA

| Núm. derivaciones | L |
|-------------------|-----|
| 2 | 160 |
| 3 | 210 |
| 4 | 260 |
| 5 | 310 |
| 6 | 360 |
| 7 | 410 |
| 8 | 460 |
| 9 | 510 |
| 10 | 560 |
| 11 | 610 |
| 12 | 660 |

825M

| DN | Derivaciones laterales | L | A | B | C | D | E | F |
|------|------------------------|-----|----|----|----|----|----|------|
| 3/4" | 2 x 2 | 125 | 45 | 35 | 31 | 50 | 18 | 28.5 |
| 3/4" | 4 x 4 | 195 | 45 | 35 | 31 | 50 | 18 | 28.5 |
| 3/4" | 6 x 6 | 265 | 45 | 35 | 31 | 50 | 18 | 28.5 |
| 3/4" | 8 x 8 | 335 | 45 | 35 | 31 | 50 | 18 | 28.5 |
| 1" | 4 x 4 | 215 | 55 | 35 | 34 | 60 | 21 | 35.5 |
| 1" | 6 x 6 | 285 | 55 | 35 | 34 | 60 | 21 | 35.5 |
| 1" | 8 x 8 | 355 | 55 | 35 | 34 | 60 | 21 | 35.5 |
| 1" | 10 x 10 | 425 | 55 | 35 | 34 | 60 | 21 | 35.5 |

823MT

| DN | A | B | C | D |
|--------|------|----|------|----|
| 1" | 61.5 | 42 | 19.5 | 49 |
| 1.1/4" | 63.5 | 42 | 19.5 | 49 |

209

238

| DN | A | B |
|------|----|----|
| 1/4" | 28 | 47 |
| 3/8" | 28 | 47 |

823MP

| DN | A | B | C | D | E |
|---------|------|----|------|----|----|
| 1"G | 69.5 | 40 | 25.5 | 27 | 27 |
| 1.1/4"G | 69.5 | 41 | 28.5 | 27 | 27 |

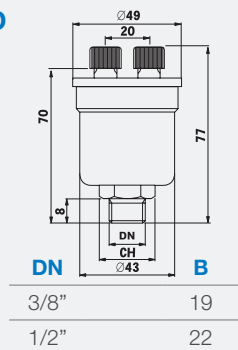
290

| DN | A | B |
|------|----|----|
| 1/8" | 25 | 60 |
| 1/2" | 30 | 75 |
| 3/8" | 40 | 90 |

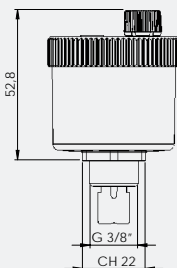
840MR

DIMENSIONES

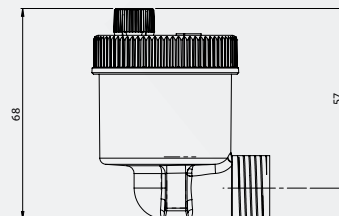
MVD



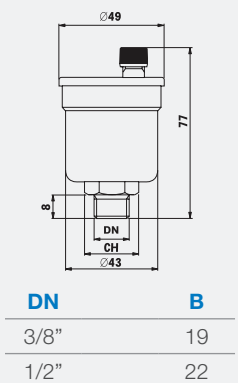
**INT-INT/R
DUO-DUO/R**



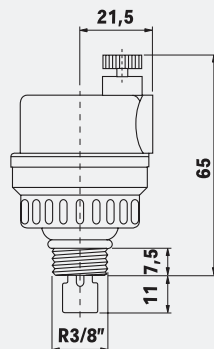
INT/AV15



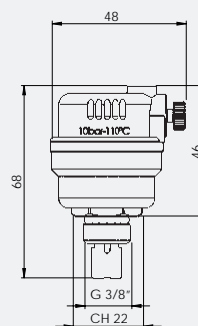
MV



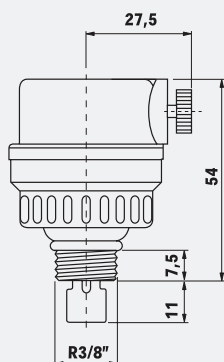
MKV



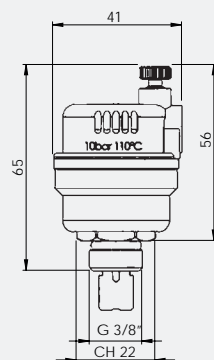
MHV-MHV/R



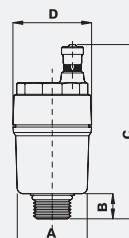
MKL



MHL

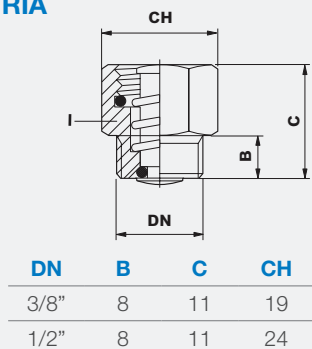


2161C

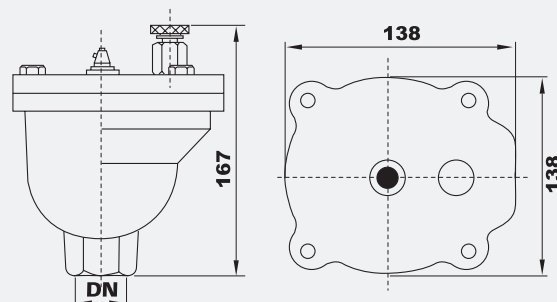


| DN | A | B | C | D |
|------|----|----|----|----|
| 3/8" | 30 | 10 | 77 | 36 |
| 1/2" | 30 | 10 | 77 | 36 |
| 3/4" | 32 | 12 | 79 | 36 |
| 1" | 37 | 12 | 79 | 36 |

RIA



MXV





Capítulo 9

Válvulas y
accesorios para
radiadores

TRV - Válvula termostática



Es fácil de prerregular
Es rápida de instalar
Es ideal para trabajar con flujo inverso

WATTS®

Capítulo 9

Válvulas y accesorios para radiadores

VÁLVULAS TERMOSTATIZABLES Y DETENTORES TRV, EN ESCUADRA, ACOPLAMIENTO EN COBRE

1378TRV

Válvula termostatizable niquelada. Cuenta con cuerpo en escuadra, acoplamiento para tubo de cobre o de plástico de 1/2" macho, racor cilíndrico con junta tórica y rueda de ajuste en ABS con varilla móvil. Puede conectarse con los actuadores termostáticos de las Series 148 y 148A, con el actuador termostático electrónico de la Serie BT-TH02 RF y con los actuadores electro térmicos de las Series 22C, 22CX, 22CX5 y 26LC.

| Código | DN Cuerpo | DN Tubo | Kvs | Cant. | PVP/€ |
|-----------|-----------|---------|------|-------|-------|
| 1378TRV38 | 3/8" | 1/2" | 1,30 | 10 | 10,50 |
| 1378TRV12 | 1/2" | 1/2" | 1,40 | 10 | 12,00 |

Para las dimensiones véase la pág.282



1388TRV

Válvula termostatizable niquelada con prerregulación. Cuenta con cuerpo en escuadra, acoplamiento para tubo de cobre o de plástico de 1/2" macho, racor cilíndrico con junta tórica y rueda de ajuste en ABS con varilla móvil. Puede conectarse con los actuadores termostáticos de las Series 148 y 148A, con el actuador termostático electrónico de la Serie BT-TH02 RF y con los actuadores electro térmicos de las Series 22C, 22CX, 22CX5 y 26LC.

| Código | DN Cuerpo | DN Tubo | Kvs | Cant. | PVP/€ |
|-----------|-----------|---------|------|-------|-------|
| 1388TRV38 | 3/8" | 1/2" | 1,30 | 10 | 13,50 |
| 1388TRV12 | 1/2" | 1/2" | 1,40 | 10 | 15,50 |

Para las dimensiones véase la pág.282



1395TRV

Detentor micrométrico niquelado. Cuenta con cuerpo en escuadra, acoplamiento para tubo de cobre o de plástico de 1/2" macho, racor cilíndrico pre-equipado con junta tórica y capuchón en ABS.

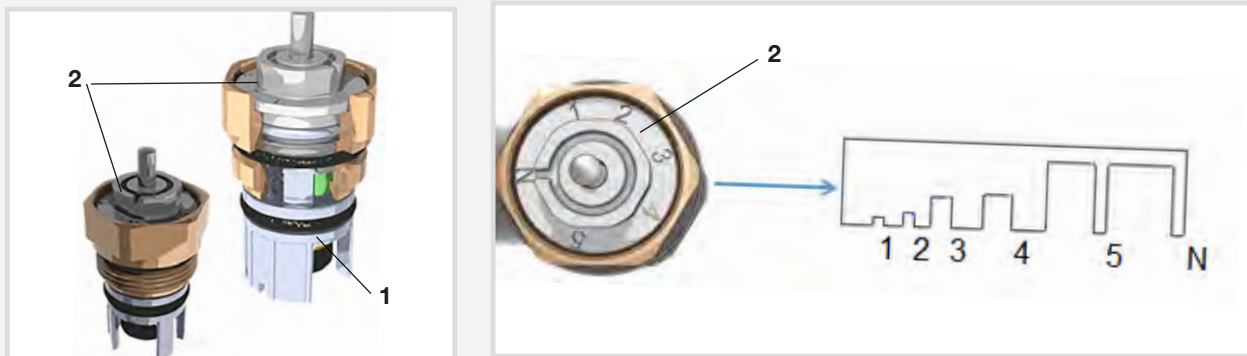
| Código | DN Cuerpo | DN Tubo | Kvs | Cant. | PVP/€ |
|-----------|-----------|---------|------|-------|-------|
| 1395TRV38 | 3/8" | 1/2" | 1,45 | 10 | 8,20 |
| 1395TRV12 | 1/2" | 1/2" | 1,45 | 10 | 9,30 |

Para las dimensiones véase la pág.282



NOTA TÉCNICA - VÁLVULAS TRV

Las válvulas termostaticables de la Serie TRV pueden controlar los eventuales desequilibrios en los circuitos determinando el caudal máximo. El dispositivo de prerregulación limita el caudal mediante los esporádicos desequilibrios en los (1). Retire la rueda de ajuste manual para actuar sobre el casquillo de prerregulación numerado (2). La prerregulación queda memorizado manteniendo el equilibrado de una forma permanente.



VÁLVULAS TERMOSTATIZABLES Y DETENORES TRV , RECTOS, ACOPLAMIENTO EN COBRE

1379TRV

Válvula termostaticable niquelada. Cuenta con: cuerpo recto, acoplamiento para tubo de cobre o de plástico de 1/2" macho, racor cilíndrico con junta tórica y rueda de ajuste en ABS con varilla móvil. Puede conectarse con los actuadores termostáticos de las series 148 y 148A, con el actuador termostático electrónico de la Serie BT-TH02 RF y con los actuadores electrotérmicos de las Series 22C, 22CX, 22CX5 y 26LC.

| Código | DN Cuerpo | DN Tubo | Kvs | Cant. | PVP/€ |
|-----------|-----------|---------|------|-------|-------|
| 1379TRV38 | 3/8" | 1/2" | 1,00 | 10 | 12,20 |
| 1379TRV12 | 1/2" | 1/2" | 1,10 | 10 | 14,20 |

Para las dimensiones véase la pág.282



1389TRV

Válvula termostaticable niquelada con prerregulación. Cuenta con: cuerpo recto, acoplamiento para tubo de cobre o de plástico de 1/2" macho, racor cilíndrico con junta tórica y rueda de ajuste en ABS con varilla móvil. Puede conectarse con los actuadores termostáticos de las Series 148 y 148A, con el actuador termostático electrónico de la serie BT-TH02 RF y con los actuadores electrotérmicos de las Series 22C, 22CX, 22CX5 y 26LC.

| Código | DN Cuerpo | DN Tubo | Kvs | Cant. | PVP/€ |
|-----------|-----------|---------|------|-------|-------|
| 1389TRV38 | 3/8" | 1/2" | 1,00 | 10 | 17,30 |
| 1389TRV12 | 1/2" | 1/2" | 1,10 | 10 | 19,40 |

Para las dimensiones véase la pág.282



1396TRV

Detentor micrométrico niquelado. Cuenta con: cuerpo recto, acoplamiento para tubo de cobre o de plástico de 1/2" macho, racor cilíndrico con junta tórica y capuchón en ABS.

| Código | DN Cuerpo | DN Tubo | Kvs | Cant. | PVP/€ |
|-----------|-----------|---------|------|-------|-------|
| 1396TRV38 | 3/8" | 1/2" | 1,15 | 10 | 8,95 |
| 1396TRV12 | 1/2" | 1/2" | 1,15 | 10 | 10,30 |

Para las dimensiones véase la pág.282



VÁLVULAS TERMOSTATIZABLES Y DETENTORES TRV, EN ESCUADRA, ACOPLAMIENTO EN HIERRO-EN215

378TRV

Válvula termostatizable niquelada. Cuenta con: cuerpo en escuadra, acoplamiento para tubo en hierro, racor cilíndrico con junta tórica y rueda de ajuste en ABS con varilla móvil. Puede conectarse con los actuadores termostáticos de las series 148 y 148A, con el actuador termostático electrónico de la Serie BT-TH02 RF y con los actuadores electrotérmicos de las Series 22C, 22CX, 22CX5 y 26LC.

| Código | DN Cuerpo | DN Tubo | Kvs | Cant. | PVP/€ |
|----------|-----------|---------|------|-------|-------|
| 378TRV38 | 3/8" | 3/8" | 1,30 | 10 | 10,60 |
| 378TRV12 | 1/2" | 1/2" | 1,40 | 10 | 12,60 |
| 378TRV34 | 3/4" | 3/4" | 1,45 | 10 | 20,70 |

Para las dimensiones véase la pág.282



388TRV

Válvula termostatizable niquelada con prerregulación. Cuenta con: cuerpo en escuadra, acoplamiento para tubo en hierro, racor cilíndrico con junta tórica y rueda de ajuste en ABS con varilla móvil. Puede conectarse con los actuadores termostáticos de las series 148 y 148A, con el actuador termostático electrónico de la Serie BT-TH02 RF y con los actuadores electrotérmicos de las Series 22C, 22CX, 22CX5 y 26LC.

| Código | DN Cuerpo | DN Tubo | Kvs | Cant. | PVP/€ |
|----------|-----------|---------|------|-------|-------|
| 388TRV38 | 3/8" | 3/8" | 1,30 | 10 | 13,30 |
| 388TRV12 | 1/2" | 1/2" | 1,40 | 10 | 14,80 |
| 388TRV34 | 3/4" | 3/4" | 1,45 | 10 | 26,60 |

Para las dimensiones véase la pág.282



395TRV

Detentor micrométrico niquelado. Cuenta con: cuerpo en escuadra, acoplamiento para tubo en hierro, racor cilíndrico con junta tórica y capuchón en ABS.

| Código | DN Cuerpo | DN Tubo | Kvs | Cant. | PVP/€ |
|----------|-----------|---------|------|-------|-------|
| 395TRV38 | 3/8" | 3/8" | 1,35 | 10 | 8,20 |
| 395TRV12 | 1/2" | 1/2" | 1,45 | 10 | 9,20 |
| 395TRV34 | 3/4" | 3/4" | 1,55 | 10 | 17,30 |

Para las dimensiones véase la pág.282



VÁLVULAS TERMOSTATIZABLES Y DETENTORES TRV, RECTOS, ACOPLAMIENTO EN HIERRO-EN215

379TRV

Válvula termostatizable niquelada. Cuenta con: cuerpo recto, acoplamiento para tubo en hierro, racor cilíndrico con junta tórica y rueda de ajuste en ABS con varilla móvil. Puede conectarse con los actuadores termostáticos de las series 148 y 148A, con el actuador termostático electrónico de la Serie BT-TH02 RF y con los actuadores electrotérmicos de las series 22C, 22CX, 22CX5 y 26LC.

| Código | DN Cuerpo | DN Tubo | Kvs | Cant. | PVP/€ |
|----------|-----------|---------|------|-------|-------|
| 379TRV38 | 3/8" | 3/8" | 1,00 | 10 | 11,90 |
| 379TRV12 | 1/2" | 1/2" | 1,10 | 10 | 14,20 |
| 379TRV34 | 3/4" | 3/4" | 1,15 | 10 | 22,30 |

Para las dimensiones véase la pág.282



389TRV

Válvula termostatizable niquelada con prerregulación. Cuenta con: cuerpo recto, acoplamiento para tubo en hierro, racor cilíndrico con junta tórica y rueda de ajuste en ABS con varilla móvil. Puede conectarse con los actuadores termostáticos de las series 148 y 148A, con el actuador termostático electrónico de la Serie BT-TH02 RF y con los actuadores electrotérmicos de las Series 22C, 22CX, 22CX5 y 26LC.

| Código | DN Cuerpo | DN Tubo | Kvs | Cant. | PVP/€ |
|----------|-----------|---------|------|-------|-------|
| 389TRV38 | 3/8" | 3/8" | 1,00 | 10 | 16,40 |
| 389TRV12 | 1/2" | 1/2" | 1,10 | 10 | 18,70 |
| 389TRV34 | 3/4" | 3/4" | 1,15 | 10 | 26,90 |

Para las dimensiones véase la pág.282



396TRV

Detentor micrométrico niquelado. Cuenta con: cuerpo recto, acoplamiento para tubo en hierro, racor cilíndrico con junta tórica y capuchón en ABS.

| Código | DN Cuerpo | DN Tubo | Kvs | Cant. | PVP/€ |
|----------|-----------|---------|------|-------|-------|
| 396TRV38 | 3/8" | 3/8" | 1,05 | 10 | 9,60 |
| 396TRV12 | 1/2" | 1/2" | 1,15 | 10 | 11,50 |
| 396TRV34 | 3/4" | 3/4" | 1,25 | 10 | 18,00 |

Para las dimensiones véase la pág.282



VÁLVULAS TERMOSTATIZABLES Y DETENTORES, EN ESCUADRA, ACOPLAMIENTO EN COBRE

1178UM

Válvula termostatizable niquelada. Cuenta con cuerpo en escuadra, acoplamiento para tubo de cobre o de plástico/multicapa de 1/2" macho, racor cilíndrico con junta tórica y rueda de ajuste en ABS con varilla móvil. Puede conectarse con los actuadores termostáticos de las series 148 y 148A, con el actuador termostático electrónico de la Serie BT-TH02 RF y con los actuadores electrotérmicos de las Series 22C, 22CX, 22CX5 y 26LC.

| Código | DN Cuerpo | DN Tubo | Kvs | Cant. | PVP/€ |
|-------------|-----------|---------|-----|-------|-------|
| 1178UMSN38X | 3/8" | 1/2" | 2,6 | 10 | 10,90 |
| 1178UMSN12 | 1/2" | 1/2" | 2,6 | 10 | 12,60 |

Para las dimensiones véase la pág.279



1188UM

Válvula termostatizable niquelada con dispositivo de prerregulación de 9 posiciones de referencia. Cuenta con cuerpo en escuadra, acoplamiento para tubo de cobre o de plástico/multicapa de 1/2" macho, racor cilíndrico con junta tórica y rueda de ajuste en ABS con varilla fija. Puede conectarse con los actuadores termostáticos de las series 148 y 148A, con el actuador termostático electrónico de la Serie BT-TH02 RF y con los actuadores electrotérmicos de las Series 22C, 22CX, 22CX5 y 26LC.

| Código | DN Cuerpo | DN Tubo | Kvs | Cant. | PVP/€ |
|-------------|-----------|---------|-----|-------|-------|
| 1188UMSN38X | 3/8" | 1/2" | 2,6 | 10 | 14,00 |
| 1188UMSN12 | 1/2" | 1/2" | 2,6 | 10 | 16,20 |

Para las dimensiones véase la pág.279



1195UM

Detentor micrométrico niquelado. Cuenta con cuerpo en escuadra, acoplamiento para tubo de cobre o de plástico/multicapa de 1/2" macho, racor cilíndrico con junta tórica y capuchón en ABS.

| Código | DN Cuerpo | DN Tubo | Kvs | Cant. | PVP/€ |
|-------------|-----------|---------|-----|-------|-------|
| 1195UMSN38X | 3/8" | 1/2" | 2,1 | 10 | 8,50 |
| 1195UMSN12 | 1/2" | 1/2" | 2,1 | 10 | 9,60 |

Para las dimensiones véase la pág.279



VÁLVULAS TERMOSTATIZABLES Y DETENTORES, RECTOS, ACOPLAMIENTO EN COBRE

1179UM

Válvula termostatizable niquelada. Cuenta con: cuerpo recto, acoplamiento para tubo de cobre o de plástico/multicapa de 1/2" macho, racor cilíndrico con junta tórica y rueda de ajuste en ABS con varilla móvil. Puede conectarse con los actuadores termostáticos de las series 148 y 148A, con el actuador termostático electrónico de la Serie BT-TH02 RF y con los actuadores electrotérmicos de las Series 22C, 22CX, 22CX5 y 26LC.

| Código | DN Cuerpo | DN Tubo | Kvs | Cant. | PVP/€ |
|-------------|-----------|---------|-----|-------|-------|
| 1179UMSN38X | 3/8" | 1/2" | 1,8 | 10 | 12,60 |
| 1179UMSN12 | 1/2" | 1/2" | 1,8 | 10 | 14,80 |

Para las dimensiones véase la pág.279



1189UM

Válvula termostatizable niquelada con dispositivo de prerregulación de 9 posiciones de referencia. Cuenta con: cuerpo recto, acoplamiento para tubo de cobre o de plástico/multicapa de 1/2" macho, racor cilíndrico con junta tórica y rueda de ajuste en ABS con varilla fija. Puede conectarse con los actuadores termostáticos de las series 148 y 148A, con el actuador termostático electrónico de la Serie BT-TH02 RF y con los actuadores electrotérmicos de las Series 22C, 22CX, 22CX5 y 26LC.

| Código | DN Cuerpo | DN Tubo | Kvs | Cant. | PVP/€ |
|-------------|-----------|---------|-----|-------|-------|
| 1189UMSN38X | 3/8" | 1/2" | 1,8 | 10 | 18,00 |
| 1189UMSN12 | 1/2" | 1/2" | 1,8 | 10 | 20,30 |

Para las dimensiones véase la pág.279



1196UM

Detentor micrométrico niquelado. Cuenta con: cuerpo recto, acoplamiento para tubo de cobre o de plástico/multicapa de 1/2" macho, racor cilíndrico con junta tórica y capuchón en ABS.

| Código | DN Cuerpo | DN Tubo | Kvs | Cant. | PVP/€ |
|-------------|-----------|---------|-----|-------|-------|
| 1196UMSN38X | 3/8" | 1/2" | 1,7 | 10 | 9,30 |
| 1196UMSN12 | 1/2" | 1/2" | 1,7 | 10 | 10,90 |

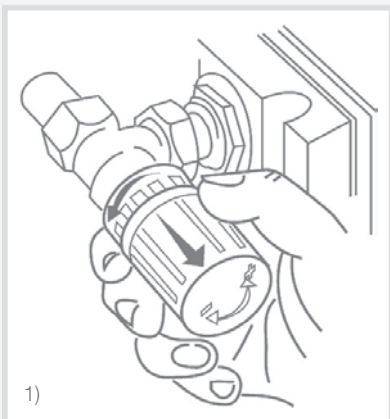
Para las dimensiones véase la pág.279



NOTA TÉCNICA - Instrucciones para la regulación de las válvulas

Las válvulas termostatizables de las Series 188UM-1188UM-189UM-1189UM-130UM-1130UM-131UM-1131UM se pueden regular determinando un caudal máximo preciso a fin de controlar los esporádicos desequilibrios en los circuitos. El dispositivo de prerregulación limita la carrera del obturador y cada posición de regulación se obtiene actuando sobre el casquillo ubicado debajo de la rueda de ajuste. Para las características hidráulicas de caudal y pérdida de carga, véanse los nomogramas. En cambio, la características termostáticas son las típicas de este dispositivo.

- 1) Retire la rueda de ajuste manual.
- 2) Cierre completamente el casquillo de prerregulación.
- 3) Vuelva a abrirlo hasta alcanzar la posición de regulación prevista en el diseño o selección en el diagrama específico, haciendo coincidir el número con la muesca de referencia. Vuelva a montar la rueda de ajuste.



VÁLVULAS TERMOSTATIZABLES Y DETENTORES, EN ESCUADRA, ACOPLAMIENTO EN HIERRO-EN215**178UM**

Válvula termostatizable niquelada. Cuenta con: cuerpo en escuadra, acoplamiento para tubo en hierro, racor cilíndrico con junta tórica y rueda de ajuste en ABS con varilla móvil. Puede conectarse con los actuadores termostáticos de las Series 148 y 148A, con el actuador termostático electrónico de la Serie BT-TH02 RF y con los actuadores electrotérmicos de las Series 22C, 22CX, 22CX5 y 26LC. **Cuenta con certificado Keymark.**

| Código | DN Cuerpo | DN Tubo | Kvs | Cant. | PVP/€ |
|-----------|-----------|---------|-----|-------|-------|
| 178UMSN38 | 3/8" | 3/8" | 2,1 | 10 | 11,10 |
| 178UMSN12 | 1/2" | 1/2" | 2,6 | 10 | 13,00 |
| 178UMSN34 | 3/4" | 3/4" | 3,3 | 10 | 21,40 |

Para las dimensiones véase la pág.279

**188UM**

Válvula termostatizable niquelada con dispositivo de prerregulación de 9 posiciones de referencia. Cuenta con: cuerpo en escuadra, acoplamiento para tubo en hierro, racor cilíndrico con junta tórica y rueda de ajuste en ABS con varilla móvil. Puede conectarse con los actuadores termostáticos de las Series 148 y 148A, con el actuador termostático electrónico de la Serie BT-TH02 RF y con los actuadores electrotérmicos de las Series 22C, 22CX, 22CX5 y 26LC.

Cuenta con certificado Keymark.

| Código | DN Cuerpo | DN Tubo | Kvs | Cant. | PVP/€ |
|-----------|-----------|---------|-----|-------|-------|
| 188UMSN38 | 3/8" | 3/8" | 2,1 | 10 | 13,60 |
| 188UMSN12 | 1/2" | 1/2" | 2,6 | 10 | 15,40 |
| 188UMSN34 | 3/4" | 3/4" | 3,3 | 10 | 27,80 |

Para las dimensiones véase la pág.279

**130UM**

Cuerpo niquelado. Válvula termostática en escuadra con capuchón de protección fácilmente extraíble para la instalación con los actuadores termostáticos de las Series 148 y 148A, con el actuador termostático electrónico de la Serie BT-TH02 RF y con los actuadores electrotérmicos de las Series 22C, 22CX, 22CX5 y 26LC. Cuenta con: acoplamiento para tubo en hierro, racor cilíndrico con junta tórica y dispositivo de prerregulación con siete posiciones de referencia.

Cuenta con certificado Keymark.

| Código | DN Cuerpo | DN Tubo | Kvs | Cant. | PVP/€ |
|-----------|-----------|---------|-----|-------|-------|
| 130UMSN38 | 3/8" | 3/8" | 2,1 | 10 | 14,80 |
| 130UMSN12 | 1/2" | 1/2" | 2,6 | 10 | 17,70 |
| 130UMSN34 | 3/4" | 3/4" | 3,3 | 10 | 24,10 |

Para las dimensiones véase la pág.279

**130SN**

Cuerpo niquelado. Válvula termostática en escuadra con capuchón de protección fácilmente removible para la instalación con los actuadores termostáticos de las Series 148 y 148A, con el actuador termostático electrónico de la Serie BT-TH02 RF y con los actuadores electrotérmicos de las Series 22C, 22CX, 22CX5 y 26LC. Cuenta con: dispositivo de prerregulación con nueve posiciones de referencia. acoplamiento para tubo en hierro y racor cónico moleteado para facilitar las operaciones de empaquetadura con cáñamo (es compatible con la rueda de ajuste de las válvulas termostatizables de la Serie RV178).

| Código | DN Cuerpo | DN Tubo | Kvs | Cant. | PVP/€ |
|--------|-----------|---------|-----|-------|-------|
| 130SN1 | 1" | 1" | 3,3 | 1 | 34,20 |

Para las dimensiones véase la pág.279



195UM

Detentor micrométrico niquelado. Cuenta con: cuerpo en escuadra, acoplamiento para tubo en hierro, racor cilíndrico con junta tórica y capuchón en ABS.

| Código | DN Cuerpo | DN Tubo | Kvs | Cant. | PVP/€ |
|-----------|-----------|---------|-----|-------|-------|
| 195UMSN38 | 3/8" | 3/8" | 1,9 | 10 | 8,50 |
| 195UMSN12 | 1/2" | 1/2" | 2,1 | 10 | 9,50 |
| 195UMSN34 | 3/4" | 3/4" | 5,0 | 10 | 18,00 |

Para las dimensiones véase la pág.279



195S

Detentor micrométrico niquelado. Cuenta con: cuerpo en escuadra, acoplamiento para tubo en hierro, racor cónico moleteado para facilitar las operaciones de empaquetadura con cáñamo y capuchón en ABS.

| Código | DN Cuerpo | DN Tubo | Kvs | Cant. | PVP/€ |
|--------|-----------|---------|-----|-------|-------|
| 195SN1 | 1" | 1" | 8,9 | 1 | 33,80 |

Para las dimensiones véase la pág.279



VÁLVULAS TERMOSTATIZABLES Y DETENTORES, RECTOS, ACOPLAMIENTO EN HIERRO-EN215

179UM

Válvula termostatable niquelada. Cuenta con: cuerpo recto, acoplamiento para tubo en hierro, racor cilíndrico con junta tórica y rueda de ajuste en ABS con varilla móvil. Puede conectarse con los actuadores termostáticos de las series 148 y 148A, con el actuador termostático electrónico de la Serie BT-TH02 RF y con los actuadores electrotérmicos de las Series 22C, 22CX, 22CX5 y 26LC.
Cuenta con certificado Keymark.

| Código | DN Cuerpo | DN Tubo | Kvs | Cant. | PVP/€ |
|-----------|-----------|---------|-----|-------|-------|
| 179UMSN38 | 3/8" | 3/8" | 1,1 | 10 | 12,40 |
| 179UMSN12 | 1/2" | 1/2" | 1,8 | 10 | 15,00 |
| 179UMSN34 | 3/4" | 3/4" | 2,6 | 10 | 23,70 |

Para las dimensiones véase la pág.280



189UM

Válvula termostatable niquelada con dispositivo de prerregulación de 9 posiciones de referencia. Cuenta con: cuerpo recto, acoplamiento para tubo en hierro y racor cilíndrico con junta tórica. Puede conectarse con los actuadores termostáticos de las Series 148 y 148A, con el actuador termostático electrónico de la Serie BT-TH02 RF y con los actuadores electrotérmicos de las Series 22C, 22CX, 22CX5 y 26LC.
Cuenta con certificado Keymark.

| Código | DN Cuerpo | DN Tubo | Kvs | Cant. | PVP/€ |
|-----------|-----------|---------|-----|-------|-------|
| 189UMSN38 | 3/8" | 3/8" | 1,1 | 10 | 17,10 |
| 189UMSN12 | 1/2" | 1/2" | 1,8 | 10 | 19,40 |
| 189UMSN34 | 3/4" | 3/4" | 2,6 | 10 | 27,80 |

Para las dimensiones véase la pág.280



131UM

Válvula termostática niquelada con capuchón de protección fácilmente removible para la instalación con los actuadores termostáticos de las Series 148 y 148A, con el actuador termostático electrónico de la serie BT-TH02 RF y con los actuadores electro térmicos de las Series 22C, 22CX, 22CX5 y 26LC. Cuenta con: cuerpo recto, acoplamiento para tubo en hierro, racor cilíndrico con junta tórica y dispositivo de prerregulación con siete posiciones de referencia.

Cuenta con certificado Keymark.

| Código | DN Cuerpo | DN Tubo | Kvs | Cant. | PVP/€ |
|-----------|-----------|---------|-----|-------|-------|
| 131UMSN38 | 3/8" | 3/8" | 1,1 | 10 | 17,70 |
| 131UMSN12 | 1/2" | 1/2" | 1,8 | 10 | 19,70 |
| 131UMSN34 | 3/4" | 3/4" | 2,6 | 10 | 28,70 |

Para las dimensiones véase la pág.280

**196UM**

Detentor micrométrico niquelado. Cuenta con: cuerpo recto, acoplamiento para tubo en hierro, racor cilíndrico con junta tórica y capuchón en ABS.

| Código | DN Cuerpo | DN Tubo | Kvs | Cant. | PVP/€ |
|-----------|-----------|---------|-----|-------|-------|
| 196UMSN38 | 3/8" | 3/8" | 1,1 | 10 | 10,00 |
| 196UMSN12 | 1/2" | 1/2" | 1,7 | 10 | 12,20 |
| 196UMSN34 | 3/4" | 3/4" | 3,5 | 10 | 18,80 |

Para las dimensiones véase la pág.280

**VÁLVULAS TERMOSTATIZABLES CON CUERPO REVERSO****134M**

Cuerpo reverso niquelado en escuadra. Válvula termostática con capuchón de protección fácilmente extraíble para la instalación con los actuadores termostáticos de las Series 148 y 148A, con el actuador termostático electrónico de la serie BT-TH02 RF y con los actuadores electro térmicos de las Series 22C, 22CX, 22CX5 y 26LC. Cuenta con: acoplamiento para tubo en hierro, racor cilíndrico con junta tórica y dispositivo de prerregulación con nueve posiciones de referencia.

| Código | DN Cuerpo | DN Tubo | Kvs | Cant. | PVP/€ |
|--------|-----------|---------|-----|-------|-------|
| 134M12 | 1/2" | 1/2" | 1,4 | 10 | 20,10 |

Para las dimensiones véase la pág.280



9

1134M

Cuerpo reverso niquelado en escuadra. Válvula termostática con capuchón de protección fácilmente extraíble para la instalación con los actuadores termostáticos de las Series 148 y 148A, con el actuador termostático electrónico de la serie BT-TH02 RF y con los actuadores electro térmicos de las series 22C, 22CX, 22CX5 y 26LC. Cuenta con: acoplamiento para tubo de cobre o de plástico/multicapa de 1/2" macho, racor cilíndrico con junta tórica y dispositivo de prerregulación con nueve posiciones de referencia.

| Código | DN Cuerpo | DN Tubo | Kvs | Cant. | PVP/€ |
|---------|-----------|---------|-----|-------|-------|
| 1134M12 | 1/2" | 1/2" | 1,4 | 10 | 21,80 |

Para las dimensiones véase la pág.280



VÁLVULAS TERMOSTATIZABLES DE 4 VÍAS PARA INSTALACIONES BITUBO Y MONOTUBO

120B

Válvula termostatizable niquelada de 4 vías para instalaciones bitubo. Cuenta con dispositivo de prerregulación, detentor incorporado, acoplamiento para tubo de cobre o de plástico, racor cilíndrico con junta tórica y separador de flujo y rueda de ajuste en ABS. Presión diferencial (Serie 148 y 148A): 1,5 bar. Coeficiente K_{vs} con banda proporcional 2K:

- DN 1/2" = 0,58
- DN 3/4" = 0,62

Puede conectarse con los actuadores termostáticos de las Series 148 y 148A, con el actuador termostático electrónico de la Serie BT-TH02 RF y con los actuadores electrotérmicos de las Series 22C, 22CX, 22CX5 y 26LC.

| Código | DN Cuerpo | DN Tubo | Kvs | Cant. | PVP/€ |
|------------|-----------|---------|------|-------|-------|
| 120B12AM12 | 1/2" | 1/2" | 0,82 | 1 | 38,20 |
| 120B12AM34 | 3/4" | 1/2" | 0,93 | 1 | 38,20 |

Para las dimensiones véase la pág.281



102M

Válvula termostatizable niquelada de 4 vías para instalaciones monotubo con by-pass fijo.

Cuenta con: dispositivo de prerregulación, detentor incorporado, acoplamiento para tubo de cobre o de plástico, racor cilíndrico con junta tórica y separador de flujo y rueda de ajuste en ABS. Presión diferencial (Serie 148 y 148A): 1,5 bar.

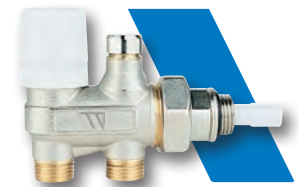
Coeficiente K_{vs} con banda proporcional 2K:

- DN 1/2" = 1,76
- DN 3/4" = 1,84

Caudal al cuerpo calefactor: 50%. Puede conectarse con los actuadores termostáticos de las Series 148 y 148A, con el actuador termostático electrónico de la Serie BT-TH02 RF y con los actuadores electrotérmicos de las Series 22C, 22CX, 22CX5 y 26LC.

| Código | DN Cuerpo | DN Tubo | Kvs | Cant. | PVP/€ |
|------------|-----------|---------|------|-------|-------|
| 102M12AM12 | 1/2" | 1/2" | 2 | 1 | 38,20 |
| 102M12AM34 | 3/4" | 1/2" | 2,15 | 1 | 38,20 |
| 102M24AM12 | 1/2" | 1/2"S | 2 | 1 | 38,20 |
| 102M24AM34 | 3/4" | 1/2"S | 2,15 | 1 | 38,20 |

Para las dimensiones véase la pág. 281



NOTA TÉCNICA - Ayuda para la selección de las válvula con un solo acoplamiento

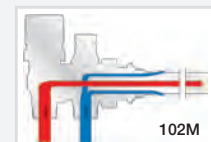
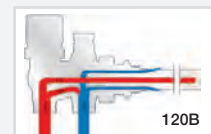
Las válvulas con un solo acoplamiento cumplen, en una sola pieza, las varias funciones de la válvula y del detentor. Para la función termostática, conecte la impulsión con el acoplamiento ubicado debajo del actuador.

Para instalaciones bitubo

Las válvulas de la Serie 120B (sin by-pass) permiten realizar instalaciones bitubo de calefacción donde, por razones estéticas o de montaje, es preferible mantener un solo punto de acoplamiento (en la parte inferior) con el radiador reduciendo las obras de albañilería y facilitando la colocación.

Para instalaciones monotubo

La válvula de la Serie 102M permite dividir el caudal de agua, calculado para todo el circuito, en dos partes: una destinada al intercambio de calor y la otra directa hacia el siguiente radiador. Este by-pass siempre abierto facilita la circulación constante del fluido caloportador, incluso cuando la válvula está cerrada.



VÁLVULAS MANUALES MONOTUBO

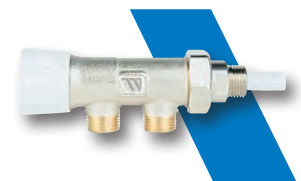
119SX

Válvula niquelada de 4 vías para instalaciones monotubo. Cuenta con: acoplamiento para tubo de cobre o de plástico y racor cilíndrico con separador de flujo.

Caudal al cuerpo calefactor: 100% Se suministra con rueda de ajuste en ABS.

| Código | DN Cuerpo | DN Tubo | Kvs | Cant. | PVP/€ |
|-------------|-----------|---------|-----|-------|-------|
| 119S1212X | 1/2" | 1/2" | 1,6 | 1 | 29,10 |
| 119S3412X | 3/4" | 1/2" | 2 | 1 | 29,10 |
| 119SS1212SX | 1/2" | 1/2"S | 1,6 | 1 | 28,40 |
| 119SS3412SX | 3/4" | 1/2"S | 2 | 1 | 28,40 |

Para las dimensiones véase la pág. 280



ACTUADORES TERMOSTÁTICOS**148A**

Actuador termostático con elemento sensible líquido. Cuenta con: dispositivo de limitación y bloqueo de la temperatura y rueda de ajuste en ABS. Posición antihielo: 8°C. Puede intercambiarse con el actuador de la Serie 148. El suministro incluye el anillo TRV-G para las válvulas de la Serie TRV. **Cuenta con certificación UNI EN 215 con válvulas Series 130, 178, 179, 188 y certificación TELL clase A (con válvula 130D).**



| Código | Presión max | Escala graduada | Regulación | Cant. | PVP/€ |
|--------|-------------|-----------------|------------|-------|-------|
| 148A | 1,5 bar | 0-5 | 0-28°C | 1 | 21,40 |

Para las dimensiones véase la pág.280

NOTA TÉCNICA - Actuadores termostáticos de CLASE A

La introducción de un sistema de clasificación europeo **TELL (Etiquetado de eficiencia energética)** sobre la eficiencia energética de las válvulas permite comprender inmediatamente el utilito de productos de categoría superior. Los actuadores termostáticos Watts de las Series 148 y 148A cuentan con la certificación TELL con **clase de eficiencia A.**

Los criterios para la asignación de la certificación TELL son los siguientes:

- temperatura del agua;
- histéresis;
- tiempo de respuesta al variar la temperatura;
- presión diferencial.

Para los detalles del esquema de clasificación, véase la página web www.tell-online.eu.

148

Actuador termostático con elemento sensible líquido. Cuenta con: dispositivo de limitación y bloqueo de la temperatura y rueda de ajuste en ABS. Posición antihielo: 8°C.

Cuenta con certificación UNI EN 215 con válvulas Series 130, 178, 179, 188 y certificación TELL clase A (con válvula 130D).



| Código | Presión max | Escala graduada | Regulación | Cant. | PVP/€ |
|--------|-------------|-----------------|------------|-------|-------|
| 148 | 1,5 bar | 0-5 | 0-28°C | 1 | 22,50 |

Para las dimensiones véase la pág.280

147

Actuador termostático cromado con elemento sensible líquido. Cuenta con: dispositivo de limitación y bloqueo de la temperatura y rueda de ajuste en ABS. Posición antihielo: 8°C.

Cuenta con certificación UNI EN 215 con válvulas Series 130, 178, 179, 188 y certificación TELL clase A (con válvula 130D).



| Código | Presión max | Escala graduada | Regulación | Cant. | PVP/€ |
|--------|-------------|-----------------|------------|-------|-------|
| 147CR | 1,5 bar | 0-5 | 0-28°C | 1 | 25,70 |

Para las dimensiones véase la pág.280

148SD

Actuador termostático con sensor a distancia. Cuenta con: dispositivo de limitación y bloqueo de la temperatura y rueda de ajuste en ABS. Longitud del tubo capilar: 2 metros. Posición antihielo: 8°C. El suministro incluye el anillo TRV-G para las válvulas de la Serie TRV.



| Código | Presión max | Escala graduada | Regulación | Cant. | PVP/€ |
|--------|-------------|-----------------|------------|-------|-------|
| 148SD | 1,5 bar | 0-5 | 0-28°C | 1 | 46,00 |

Para las dimensiones véase la pág.280

148CD

Actuador termostático con comando a distancia. Cuenta con: dispositivo de limitación y bloqueo de la temperatura y rueda de ajuste en ABS. Longitud del tubo capilar: 2 metros. Posición antihielo: 8°C. Incluye tuerca de anillo TRV-G para válvula Serie TRV.

| Código | Presión max | Escala graduada | Regulación | Cant. | PVP/€ |
|--------|-------------|-----------------|------------|-------|-------|
| 148CD | 1,0 bar | 0-5 | 0-28°C | 1 | 85,70 |

Para las dimensiones véase la pág.280



148GA

Protección contra la manipulación de los actuadores termostáticos de las Series 148 y 148A. Posibilidad de limitación y bloqueo del rango de temperatura en posición de cierre remachable. Se suministra con tornillos de ajuste estándar e inviolables.

| Código | Cant. | PVP/€ |
|--------|-------|-------|
| 148GA | 1 | 8,10 |

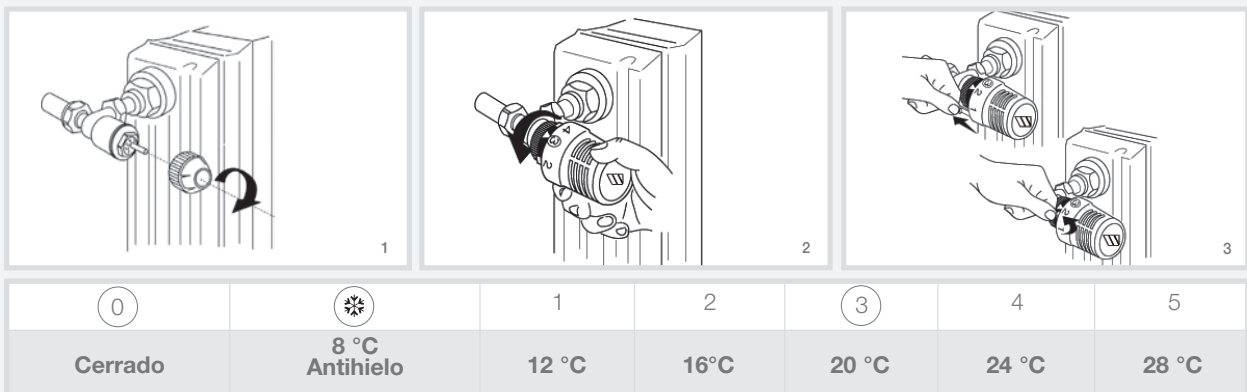
Para las dimensiones véase la pág.280



NOTA TÉCNICA - Instrucciones rápidas para el uso de la válvula termostática

Con una simple operación las válvulas termostaticables pueden conectarse con los actuadores termostáticos de las Series 148 y 148A. Esta transformación en válvula termostática puede realizarse incluso con la instalación en funcionamiento.

- 1) Retire la rueda de ajuste manual (Fig.1)
 - 2) Gire el actuador termostático hasta alcanzar la completa apertura (posición 5)
 - 3) Acerque al cuerpo de la válvula al actuador con el indicador de referencia bien visible y rosque manualmente el casquillo niquelado hasta el tope (Fig. 2)
- No coloque el actuador en posición vertical. Utilice los dos bloques de regulación posicionándolos según correspondan los valores mínimo/máximo deseados. (Fig.3).



Ranuras radiales
alta sensibilidad en la medición de la temperatura ambiente

Limitadores de regulación
Posibilidad de regular o bloquear el rango de temperatura configurado



5 niveles de temperatura
Fácil y rápida configuración de la temperatura deseada

Casquillo roscado
Facilita las operaciones de instalación

Para saber cuales son las válvulas termostaticables Watts que cuentan **certificación UNI EN 215 con válvulas Series 130, 178, 179, 188** acceda a la página web www.wattswater.eu donde podrá encontrar todos los datos necesarios.

EFICIENCIA Y AHORRO ENERGÉTICO

JUEGO DE VÁLVULAS TERMOSTATIZABLES**TWINKIT1178**

Juego de válvulas para radiador, en escuadra, DN 3/8" y 1/2" para acoplamiento con tubo de cobre o de plástico.

El embalaje contiene:

- 1 válvula termostaticable niquelada de la Serie 1178UM;
- 1 detentor micrométrico niquelado de la Serie 1195UM;
- 2 racores niquelados con junta tórica.



| Código | DN Cuerpo | DN Tubo | Kvs | Cant. | PVP/€ |
|-------------|-----------|---------|-----|-------|-------|
| KIT1178+D38 | 3/8" | 1/2" | 2,6 | 10 | 19,00 |
| KIT1178+D12 | 1/2" | 1/2" | 2,6 | 10 | 21,80 |

TWINKIT178

Juego de válvulas para radiador, en escuadra, DN 3/8" y 1/2" para acoplamiento con tubo de hierro.

El embalaje contiene:

- 1 válvula termostaticable niquelada de la Serie 178UM;
- 1 detentor micrométrico niquelado de la Serie 195UM;
- 2 racores niquelados con junta tórica.



| Código | DN Cuerpo | DN Tubo | Kvs | Cant. | PVP/€ |
|------------|-----------|---------|-----|-------|-------|
| KIT178+D38 | 3/8" | 1/2" | 2,1 | 10 | 19,20 |
| KIT178+D12 | 1/2" | 1/2" | 2,6 | 10 | 22,60 |

KR-SR-TRV

Juego de válvulas y actuadores termostáticos para 10 radiadores compuesto por:

- 10 válvulas termostáticas niqueladas con cuerpo en escuadra y acoplamiento para tubo de cobre/plástico de la Serie 1378UM o de la Serie 1388UM con prerregulación;
- 10 detentores micrométricos niquelados de la Serie 1395UM con cuerpo en escuadra y acoplamiento para tubo de cobre/plástico;
- 10 actuadores termostáticos de la Serie 148.

El suministro no incluye el anillo TRV-G.



| Código | Ref. válvula | Preajuste | DN Cuerpo | DN Tubo | €/Kit |
|----------------|--------------|-----------|-----------|---------|--------|
| KR38VAD-SR-TRV | Serie 1378 | - | 3/8" | 1/2" | 280,80 |
| KR12VAD-SR-TRV | Serie 1378 | - | 1/2" | 1/2" | 301,60 |
| KR38PAD-SR-TRV | Serie 1388 | si | 3/8" | 1/2" | 311,00 |
| KR12PAD-SR-TRV | Serie 1388 | si | 1/2" | 1/2" | 331,80 |

KR-DR-TRV

Juego de válvulas y actuadores termostáticos para 10 radiadores compuesto por:

- 10 válvulas termostáticas niqueladas con cuerpo recto y acoplamiento para tubo de cobre/plástico de la serie 1379UM o de la Serie 1389UM con prerregulación;
- 10 detentores micrométricos niquelados de la Serie 1396UM con cuerpo recto y acoplamiento para tubo de cobre/plástico;
- 10 actuadores termostáticos de la Serie 148.

El suministro no incluye el anillo TRV-G.



| Código | Ref. válvula | Preajuste | DN Cuerpo | DN Tubo | €/Kit |
|----------------|--------------|-----------|-----------|---------|--------|
| KR38VAD-DR-TRV | Serie 1379 | - | 3/8" | 1/2" | 300,60 |
| KR12VAD-DR-TRV | Serie 1379 | - | 1/2" | 1/2" | 331,80 |
| KR38PAD-DR-TRV | Serie 1389 | si | 3/8" | 1/2" | 330,70 |
| KR12PAD-DR-TRV | Serie 1389 | si | 1/2" | 1/2" | 361,90 |

KR-SF-TRV

Juego de válvulas y actuadores termostáticos para 10 radiadores compuesto por:

- 10 válvulas termostáticas niqueladas con cuerpo en escuadra y acoplamiento para tubo de hierro de la Serie 378UM o de la Serie 388UM con prerregulación;
 - 10 detentores micrométricos niquelados de la Serie 395UM con cuerpo en escuadra y acoplamiento para tubo de hierro;
 - 10 actuadores termostáticos de la Serie 148.
- No incluye tuerca de anillo TRV-G.



| Código | Ref. válvula | Preajuste | DN Cuerpo | Cant. | €/Kit |
|----------------|--------------|-----------|-----------|-------|--------|
| KR38VAD-SF-TRV | Serie 378 | - | 3/8" | 1 | 280,80 |
| KR12VAD-SF-TRV | Serie 378 | - | 1/2" | 1 | 306,80 |
| KR34VAD-SF-TRV | Serie 378 | - | 3/4" | 1 | 449,30 |
| KR38PAD-SF-TRV | Serie 388 | si | 3/8" | 1 | 311,00 |
| KR12PAD-SF-TRV | Serie 388 | si | 1/2" | 1 | 338,00 |
| KR34PAD-SF-TRV | Serie 388 | si | 3/4" | 1 | 480,50 |

KR-DF-TRV

Juego de válvulas y actuadores termostáticos para 10 radiadores compuesto por:

- 10 válvulas termostáticas niqueladas con cuerpo recto y acoplamiento para tubo de hierro de la serie 379UM o de la Serie 389UM con prerregulación;
 - 10 detentores micrométricos niquelados de la Serie 396UM con cuerpo recto y acoplamiento para tubo de hierro;
 - 10 actuadores termostáticos de la Serie 148.
- No incluye tuerca de anillo TRV-G.



| Código | Ref. válvula | Preajuste | DN Cuerpo | Cant. | €/Kit |
|----------------|--------------|-----------|-----------|-------|--------|
| KR38VAD-DF-TRV | Serie 379 | - | 3/8" | 1 | 302,60 |
| KR12VAD-DF-TRV | Serie 379 | - | 1/2" | 1 | 341,10 |
| KR34VAD-DF-TRV | Serie 379 | - | 3/4" | 1 | 461,80 |
| KR38PAD-DF-TRV | Serie 389 | si | 3/8" | 1 | 332,80 |
| KR12PAD-DF-TRV | Serie 389 | si | 1/2" | 1 | 371,30 |
| KR34PAD-DF-TRV | Serie 389 | si | 3/4" | 1 | 490,90 |

VÁLVULAS Y DETENTORES MANUALES

1163R

Válvula manual niquelada. Cuenta con: cuerpo en escuadra, obturador con junta blanda, acoplamiento para tubo de cobre o de plástico de 1/2" macho, racor cónico moleteado para facilitar las operaciones de empaquetadura con cáñamo y rueda de ajuste en ABS.

| Código | DN | DN Tubo | Kvs | Cant. | PVP/€ |
|------------|------|---------|-----|-------|-------|
| 1163SN38XR | 3/8" | 1/2" | 1,8 | 1 | 5,10 |
| 1163SN12R | 1/2" | 1/2" | 1,9 | 1 | 5,40 |

Para las dimensiones véase la pág.281



1193R

Detentor micrométrico niquelado. Cuenta con: cuerpo en escuadra, obturador con junta blanda, acoplamiento para tubo de cobre o de plástico de 1/2" macho, racor cónico moleteado para facilitar las operaciones de empaquetadura con cáñamo y capuchón en latón niquelado.

| Código | DN | DN Tubo | Cant. | PVP/€ |
|------------|------|---------|-------|-------|
| 1193SN38XR | 3/8" | 1/2" | 1 | 5,00 |
| 1193SN12R | 1/2" | 1/2" | 1 | 5,30 |

Para las dimensiones véase la pág.281



1164R

Válvula manual niquelada. Cuenta con: cuerpo recto, obturador con junta blanda, acoplamiento para tubo de cobre o de plástico de 1/2" macho, racor cónico moleteado para facilitar las operaciones de empaquetadura con cáñamo y rueda de ajuste en ABS.

| Código | DN | DN Tubo | Kvs | Cant. | PVP/€ |
|------------|------|---------|-----|-------|-------|
| 1164SN38XR | 3/8" | 1/2" | 1,2 | 1 | 6,90 |
| 1164SN12R | 1/2" | 1/2" | 1,4 | 1 | 7,00 |

Para las dimensiones véase la pág.281

**1194R**

Detentor micrométrico niquelado. Cuenta con: cuerpo recto, obturador con junta blanda, acoplamiento para tubo de cobre o de plástico de 1/2" macho, racor cónico moleteado para facilitar las operaciones de empaquetadura con cáñamo y capuchón en latón niquelado.

| Código | DN | DN Tubo | Kvs | Cant. | PVP/€ |
|------------|------|---------|-----|-------|-------|
| 1194SN38XR | 3/8" | 1/2" | 1,2 | 1 | 6,40 |
| 1194SN12R | 1/2" | 1/2" | 1,4 | 1 | 6,80 |

Para las dimensiones véase la pág.281

**163R**

Válvula manual niquelada. Cuenta con: cuerpo en escuadra, obturador con junta blanda, acoplamiento para tubo en hierro, racor cónico moleteado para facilitar las operaciones de empaquetadura con cáñamo y rueda de ajuste en ABS.

| Código | DN | DN Tubo | Kvs | Cant. | PVP/€ |
|----------|------|---------|-----|-------|-------|
| 163SN38R | 3/8" | 3/8" | 1,8 | 1 | 5,80 |
| 163SN12R | 1/2" | 1/2" | 1,9 | 1 | 6,10 |

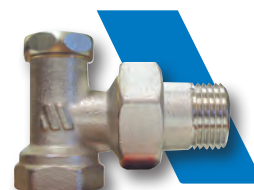
Para las dimensiones véase la pág. 281

**193R**

Detentor micrométrico niquelado. Cuenta con: cuerpo en escuadra, obturador con junta blanda, acoplamiento para tubo en hierro, racor cónico moleteado para facilitar las operaciones de empaquetadura con cáñamo y capuchón en latón niquelado.

| Código | DN | DN Tubo | Kvs | Cant. | PVP/€ |
|----------|------|---------|-----|-------|-------|
| 193SN38R | 3/8" | 3/8" | 1,8 | 1 | 5,60 |
| 193SN12R | 1/2" | 1/2" | 1,9 | 1 | 5,90 |

Para las dimensiones véase la pág.281

**164R**

Válvula manual niquelada. Cuenta con: cuerpo recto, obturador con junta blanda, acoplamiento para tubo en hierro, racor cónico moleteado para facilitar las operaciones de empaquetadura con cáñamo y capuchón en ABS.

| Código | DN | DN Tubo | Kvs | Cant. | PVP/€ |
|----------|------|---------|-----|-------|-------|
| 164SN38R | 3/8" | 3/8" | 1,2 | 1 | 6,60 |
| 164SN12R | 1/2" | 1/2" | 1,4 | 1 | 7,00 |

Para las dimensiones véase la pág.281



194R

Detentor micrométrico niquelado. Cuenta con: cuerpo recto, obturador con junta blanda, acoplamiento para tubo en hierro, racor cónico moldeado para facilitar la conexión con cáñamo y capuchon en latón niquelado.

| Código | DN | DN Tubo | Kvs | Cant. | PVP/€ |
|----------|------|---------|-----|-------|-------|
| 194SN38R | 3/8" | 3/8" | 1,2 | 1 | 6,40 |
| 194SN12R | 1/2" | 1/2" | 1,4 | 1 | 6,80 |

Para las dimensiones véase la pág.281

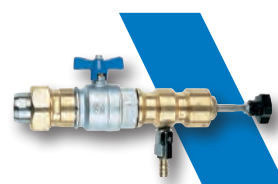


ACCESORIOS

225-RP130

Extractor mecánico para la sustitución de los grupos obturador de las Series RP130, RP320 y RP330 de los cuerpos de las válvulas termostaticables (1178UM, 1179UM, 1180UM, 1181UM, 1188UM, 1189UM, 178UM, 180UM, 188UM, 130UM, 179UM, 181UM, 189UM, 131UM, 134M, 1134M, 120B, 102M y Serie TRV) y para operaciones de limpieza.

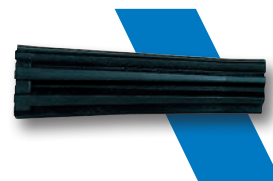
| Código | Descripción | Cant. | PVP/€ |
|-----------|-------------|-------|--------|
| 225-RP130 | Estrattore | 1 | 520,50 |



224

Llave para la prerregulación de las válvulas termostaticables (1188UM, 1189UM, 188UM, 130UM, 189UM, 131UM, 134M, 1134M, 120B, 102M) y de los colectores de la Serie 822M.

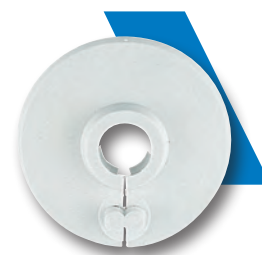
| Código | Cant. | PVP/€ |
|--------|-------|-------|
| 224 | 1 | 1,40 |



808D

Roseta con agujero en plástico blanco.

| Código | Descripción | Cant. | PVP/€ |
|---------|-------------|-------|-------|
| 808D10W | 10 mm | 25 | 0,80 |
| 808D12W | 12 mm | 25 | 0,80 |
| 808D14W | 14 mm | 25 | 0,80 |
| 808D15W | 15 mm | 25 | 0,80 |
| 808D16W | 16 mm | 25 | 0,80 |
| 808D18W | 18 mm | 25 | 0,80 |
| 808D22W | 22 mm | 25 | 1,00 |
| 808D28W | 28 mm | 25 | 0,50 |



128

Roseta con doble agujero en plástico blanco.

| Código | Descripción | Cant. | PVP/€ |
|--------|-------------|-------|-------|
| 12812W | 12 mm | 25 | 0,65 |
| 12814W | 14 mm | 25 | 0,65 |
| 12816W | 16 mm | 25 | 0,65 |
| 12818W | 18 mm | 25 | 0,65 |



TRV-G

Anillo para válvulas de la serie TRV adecuado para los actuadores de las Series 148, 148A, 22C, 22CX, 22CX5 y 26LC.

| Código | Descripción | Cant. | PVP/€ |
|--------|-------------|-------|-------|
| TRV-G | - | 10 | 1,15 |

**RV140**

Separador de flujos para válvulas de 4 vías de las Series 119SX, 102M, 120B.
Material: ABS. L=380 mm.

| Código | DN | Tubo | Cant. | PVP/€ |
|---------|------|------------|-------|-------|
| RV14010 | 1/2" | Ø10 sp.1,2 | 10 | 2,00 |
| RV14014 | 3/4" | Ø14 sp.1,0 | 10 | 2,10 |

**RECAMBIOS PARA VÁLVULAS****234**

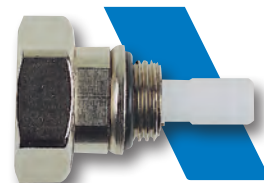
Racor cilíndrico con tuerca níquelada para válvulas y detentores de la serie UM con junta blanda del lado radiador y de lado válvula.

| Código | DN | Cant. | PVP/€ |
|-----------|-----------------|-------|-------|
| 234USN38X | 3/8" M x 1/2" H | 10 | 5,40 |
| 234USN38 | 3/8" M x 5/8" H | 10 | 4,80 |
| 234SN12 | 1/2" MH | 10 | 5,90 |
| 234SN34 | 3/4" MH | 10 | 9,40 |

**235**

Racor cilíndrico con tuerca níquelada e inserción porta sonda para válvulas monotubo y bitubo de 4 vías.

| Código | DN | Cant. | PVP/€ |
|-----------|------|-------|-------|
| 235SN3412 | 1/2" | 10 | 9,40 |
| 235SN3434 | 3/4" | 10 | 9,40 |

**RP-30**

Grupo obturador para válvulas termostáticas, termostatizables y colectores de la serie 822M (modelo 130), para las válvulas de la serie TRV no prerreguladas (modelo RP320) y para las válvulas de la serie TRV prerreguladas (RP330).

| Código | DN | Cant. | PVP/€ |
|--------|-----------|-------|-------|
| RP130 | M22 x 1,5 | 10 | 5,70 |
| RP320 | M22 x 1,5 | 10 | 5,70 |
| RP330 | M22 x 1,5 | 10 | 5,70 |

**RP-340**

Grupo obturador de flujo reverso para válvulas termostáticas y termostatizables de las Series 130 y 178.

| Código | DN | Cant. | PVP/€ |
|--------|-----------|-------|-------|
| RP340 | M22 x 1,5 | 10 | 5,70 |

**RV119**

Rueda de ajuste para válvulas monotubo de la serie 119SX.

| Código | DN | Cant. | PVP/€ |
|--------|-------|-------|-------|
| RV119B | Unico | 10 | 0,60 |



RV178

Rueda de ajuste blanca para las válvulas termostaticables de las Series 178UM - 179UM - 1178UM - 1179UM, 120B, 102M.

| Código | DN | Cant. | PVP/€ |
|--------|-------|-------|-------|
| RV178 | Unico | 10 | 1,90 |



RV188 - RVTRV

Rueda de ajuste blanca para las válvulas termostaticables de las Series 188UM - 189UM - 1188UM - 1189UM (modelo RV188) y para las válvulas de la serie TRV (modelo RVTRV).

| Código | DN | Cant. | PVP/€ |
|------------|-------|-------|-------|
| RV188-189W | Unico | 10 | 2,60 |
| RVTRV | Unico | 10 | 2,60 |



RV195 - RV395

Capuchón blanco para los detentores de las series 195 - 196 - 1195 - 1196 (modelo RV195) y para los detentores de la Serie TRV (modelo RV395).

| Código | DN | Cant. | PVP/€ |
|----------|----------------|-------|-------|
| RV195B | 3/8" - 1/2" | 10 | 0,30 |
| RV19534B | 3/4" | 10 | 0,55 |
| RV395 | 3/8"-1/2"-3/4" | 10 | 0,55 |



PURGADORES DE AIRE

228C - HYGROVENT

Purgador automático de aire con válvula de retención y boquilla de escape. Cuerpo en latón CW617N cromado. PN 6.

| Código | DN | Cant. | PVP/€ |
|----------|------|-------|-------|
| 2280C18X | 1/8" | 25 | 3,00 |
| 2281C14X | 1/4" | 25 | 3,85 |
| 2282C38X | 3/8" | 25 | 4,40 |

Para las dimensiones véase la pág.281



238C

Purgador manual de aire con boquilla de escape. Cuerpo en latón CW617N cromado. PN 10.

| Código | DN | Cant. | PVP/€ |
|----------|------|-------|-------|
| 2381C18X | 1/8" | 25 | 2,50 |
| 2382C14X | 1/4" | 25 | 3,35 |
| 2383C38X | 3/8" | 25 | 3,85 |

Para las dimensiones véase la pág.281



VMM

Purgador manual de aire para radiadores con boquilla orientable de escape. Cuenta con apertura de escape manual mediante destornillador o moneda, cuerpo en latón CW617N cromado, rueda de ajuste y boquilla en nylon reforzado con fibra de vidrio y junta tórica en la conexión con el radiador. PN 10.

| Código | DN | Cant. | PVP/€ |
|---------|------|-------|-------|
| 0256208 | 1/4" | 100 | 1,05 |
| 0256210 | 3/8" | 100 | 1,30 |

Para las dimensiones véase la pág.281



DIMENSIONES

1178UM

| DN | A | B | C | D | E |
|-------------|----|------|----|----|----|
| 1/2" x 3/8" | 49 | 20,5 | 56 | 18 | 35 |
| 1/2" x 1/2" | 53 | 20,5 | 56 | 18 | 35 |

1188UM

| DN | A | B | C | D | E |
|-------------|----|------|----|----|----|
| 1/2" x 3/8" | 49 | 20,5 | 62 | 18 | 40 |
| 1/2" x 1/2" | 53 | 20,5 | 62 | 18 | 40 |

1195UM

| DN | A | B | C | E |
|-------------|----|----|----|----|
| 1/2" x 3/8" | 48 | 19 | 36 | 31 |
| 1/2" x 1/2" | 52 | 19 | 40 | 31 |

1179UM

| DN | A | B | C | D | E |
|-------------|----|----|----|------|----|
| 1/2" x 3/8" | 49 | 26 | 62 | 24.5 | 35 |
| 1/2" x 1/2" | 53 | 26 | 62 | 24.5 | 35 |

1189UM

| DN | A | B | C | D | E |
|-------------|----|----|----|------|----|
| 1/2" x 3/8" | 49 | 26 | 68 | 24.5 | 40 |
| 1/2" x 1/2" | 53 | 26 | 68 | 24.5 | 40 |

1196UM

| DN | A | B | C | D | E |
|-------------|----|----|----|----|----|
| 1/2" x 3/8" | 48 | 23 | 42 | 11 | 31 |
| 1/2" x 1/2" | 52 | 23 | 45 | 11 | 31 |

178UM

| DN | A | B | C | D | E |
|------|----|----|----|----|----|
| 3/8" | 49 | 20 | 56 | 18 | 35 |
| 1/2" | 53 | 23 | 56 | 18 | 35 |
| 3/4" | 61 | 28 | 56 | 18 | 35 |

188UM

| DN | A | B | C | D | E |
|------|----|----|----|----|----|
| 3/8" | 49 | 20 | 62 | 18 | 40 |
| 1/2" | 53 | 23 | 62 | 18 | 40 |
| 3/4" | 61 | 28 | 62 | 18 | 40 |

130UM

| DN | A | B | C | D | E |
|------|----|----|----|----|----|
| 3/8" | 49 | 20 | 40 | 18 | 35 |
| 1/2" | 53 | 23 | 40 | 18 | 35 |
| 3/4" | 61 | 28 | 40 | 18 | 35 |

130SN

195UM

| DN | A | B | C | E |
|------|----|----|----|----|
| 3/8" | 48 | 21 | 36 | 31 |
| 1/2" | 52 | 25 | 40 | 31 |
| 3/4" | 60 | 29 | 50 | 41 |

195S

| DN | A | B | C | E |
|----|----|----|----|----|
| 1" | 70 | 29 | 57 | 46 |

DIMENSIONES

179UM

| DN | A | B | C | D | E |
|------|----|----|----|------|----|
| 3/8" | 49 | 26 | 62 | 24.5 | 35 |
| 1/2" | 53 | 29 | 62 | 24.5 | 35 |
| 3/4" | 61 | 34 | 62 | 24.5 | 35 |

189UM

| DN | A | B | C | D | E |
|------|----|----|----|------|----|
| 3/8" | 49 | 26 | 68 | 24.5 | 40 |
| 1/2" | 53 | 29 | 68 | 24.5 | 40 |
| 3/4" | 61 | 34 | 68 | 24.5 | 40 |

131UM

| DN | A | B | C | D | E |
|------|----|----|------|------|----|
| 3/8" | 49 | 26 | 46.5 | 24.5 | 35 |
| 1/2" | 53 | 29 | 46.5 | 24.5 | 35 |
| 3/4" | 61 | 34 | 46.5 | 24.5 | 35 |

134M

| DN | A | B | C | D | E |
|------|----|----|----|----|----|
| 1/2" | 53 | 37 | 50 | 31 | 35 |

1134M

| DN | A | B | C | D | E |
|------|----|----|----|----|----|
| 1/2" | 53 | 34 | 50 | 31 | 35 |

119SX

148A

147/148

148SD

148CD

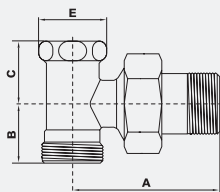
148GA

1163R

| DN | A | B | C | D | E |
|------|------|----|------|------|---|
| 3/8" | 47.5 | 20 | 48.5 | 34.1 | |
| 3/4" | 51 | 20 | 48.5 | 34.1 | |

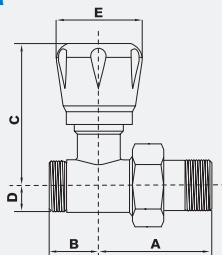
DIMENSIONES

1193R



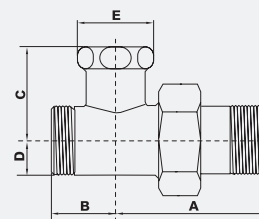
| DN | A | B | C | E |
|------|------|----|----|----|
| 3/8" | 48 | 20 | 21 | 23 |
| 1/2" | 50.5 | 20 | 21 | 23 |

1164R



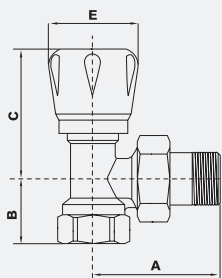
| DN | A | B | C | D | E |
|------|------|----|-------|------|----|
| 3/8" | 46 | 20 | 50/58 | 10.4 | 34 |
| 1/2" | 48.5 | 20 | 50/58 | 10.4 | 34 |

1194R



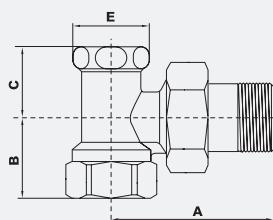
| DN | A | B | C | D | E |
|------|------|----|----|------|----|
| 3/8" | 46 | 20 | 30 | 10.4 | 23 |
| 1/2" | 48.5 | 20 | 30 | 10.4 | 23 |

163R



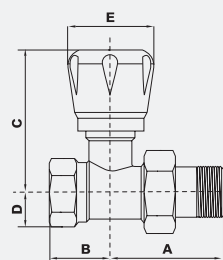
| DN | A | B | C | E |
|------|------|----|------|------|
| 3/8" | 47.5 | 22 | 48.5 | 34.1 |
| 1/2" | 51 | 25 | 48.5 | 34.1 |

193R



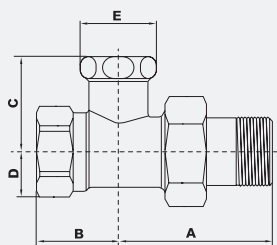
| DN | A | B | C | E |
|------|------|----|----|----|
| 3/8" | 48 | 22 | 21 | 23 |
| 1/2" | 50.5 | 25 | 21 | 23 |

164R



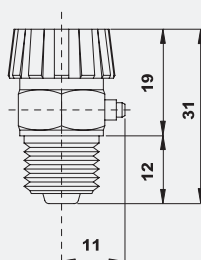
| DN | A | B | C | D | E |
|------|----|----|----|----|------|
| 3/8" | 44 | 22 | 56 | 11 | 34.1 |
| 1/2" | 46 | 25 | 56 | 14 | 34.1 |

194R

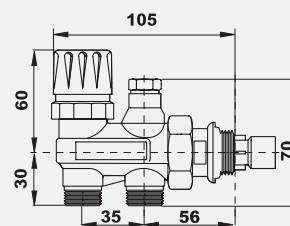


| DN | A | B | C | D | E |
|------|----|----|----|----|----|
| 3/8" | 44 | 22 | 29 | 11 | 23 |
| 1/2" | 46 | 25 | 29 | 11 | 23 |

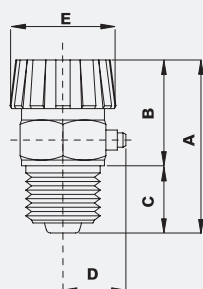
228C



120B/102M

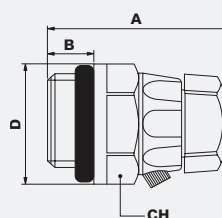


238C



| DN | A | B | C | D | E |
|------|----|----|----|----|----|
| 1/8" | 29 | 17 | 12 | 11 | 17 |
| 1/4" | 29 | 17 | 12 | 11 | 17 |
| 3/8" | 29 | 19 | 10 | 11 | 17 |

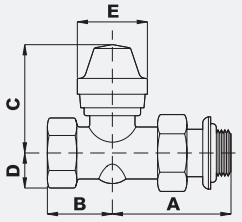
VMM



| DN | A | B | CH |
|------|----|---|----|
| 1/1" | 24 | 6 | 14 |
| 3/8" | 26 | 7 | 17 |

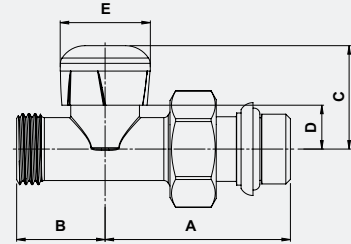
DIMENSIONES

196UM



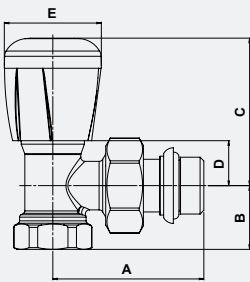
| DN | A | B | C | D | E |
|------|----|----|----|----|----|
| 3/8" | 48 | 25 | 42 | 12 | 31 |
| 1/2" | 52 | 28 | 45 | 14 | 31 |
| 3/4" | 60 | 33 | 60 | 18 | 41 |

1396TRV



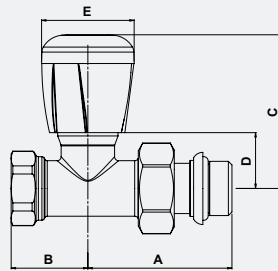
| DN | A | B | C | D | E |
|------------|----|------|----|----|------|
| 1/2"x 3/8" | 51 | 20.5 | 30 | 13 | 26.5 |
| 1/2"x 1/2" | 55 | 20.5 | 30 | 13 | 26.5 |

388-378TRV



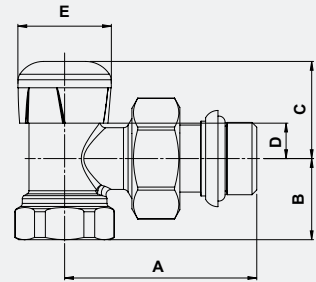
| DN | A | B | C | D | E |
|------|----|----|----|----|----|
| 3/8" | 51 | 20 | 53 | 16 | 35 |
| 1/2" | 55 | 23 | 53 | 16 | 35 |
| 3/4" | 63 | 28 | 53 | 16 | 35 |

389-379TRV



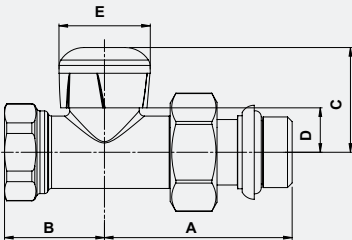
| DN | A | B | C | D | E |
|------|----|----|----|----|----|
| 3/8" | 51 | 26 | 57 | 20 | 35 |
| 1/2" | 55 | 29 | 57 | 20 | 35 |
| 3/4" | 63 | 34 | 57 | 20 | 35 |

395TRV



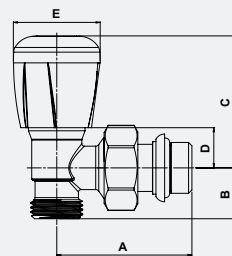
| DN | A | B | C | D | E |
|------|----|----|----|----|------|
| 3/8" | 51 | 20 | 27 | 10 | 26.5 |
| 1/2" | 55 | 23 | 27 | 10 | 26.5 |
| 3/4" | 63 | 28 | 27 | 10 | 26.5 |

396TRV



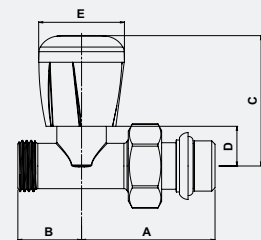
| DN | A | B | C | D | E |
|------|----|----|----|----|------|
| 3/8" | 51 | 20 | 30 | 13 | 26.5 |
| 1/2" | 55 | 29 | 30 | 13 | 26.5 |
| 3/4" | 63 | 34 | 30 | 13 | 26.5 |

1388-1378TRV



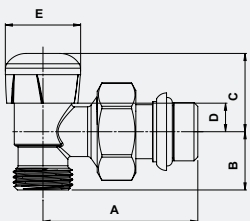
| DN | A | B | C | D | E |
|------------|----|------|----|----|----|
| 1/2"x 3/8" | 51 | 20.5 | 53 | 16 | 35 |
| 1/2"x 1/2" | 55 | 20.5 | 53 | 16 | 35 |

1389-1379TRV

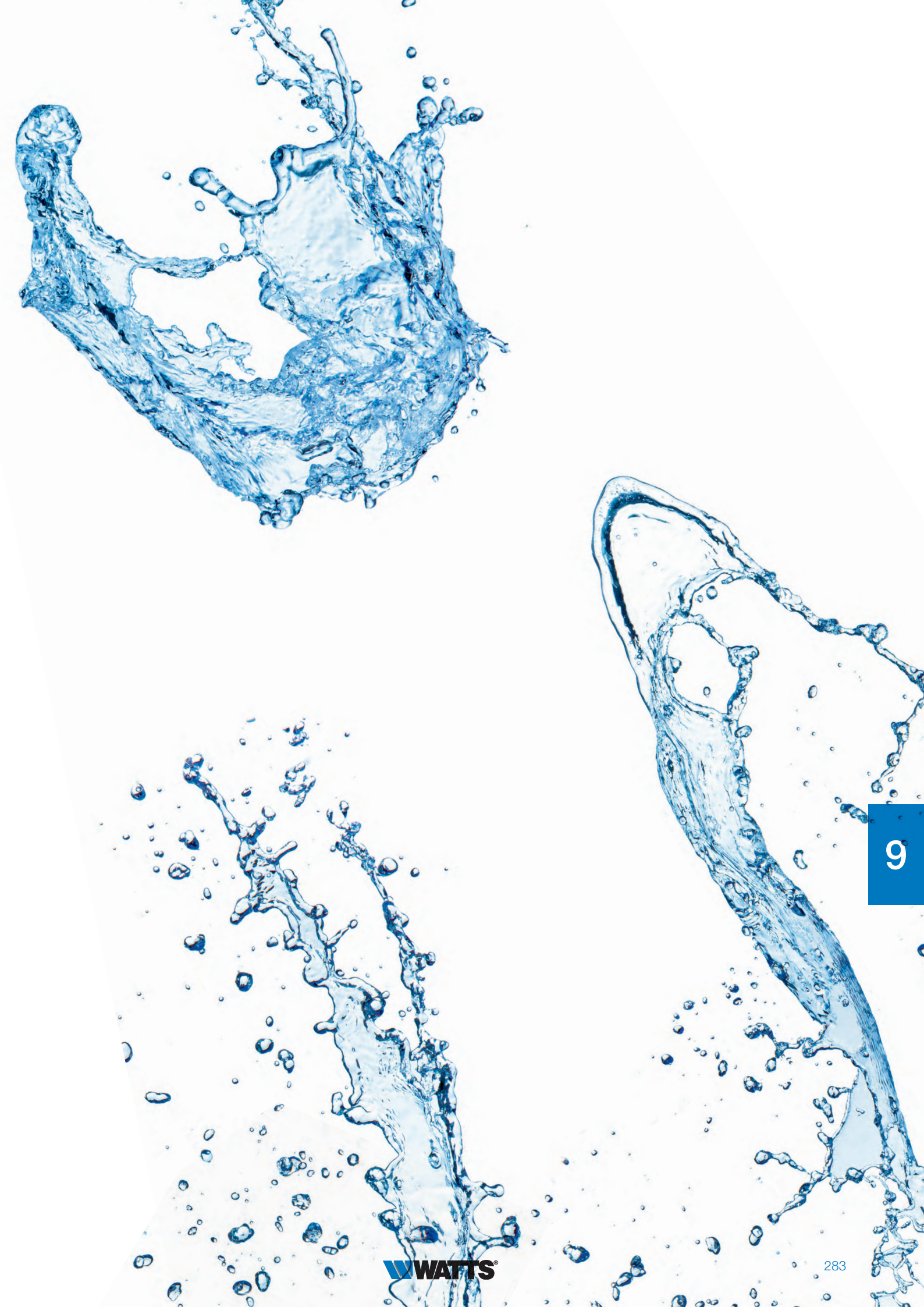


| DN | A | B | C | D | E |
|------------|----|----|----|----|----|
| 1/2"x 3/8" | 51 | 26 | 57 | 20 | 35 |
| 1/2"x 1/2" | 55 | 26 | 57 | 20 | 35 |

1395TRV



| DN | A | B | C | D | E |
|------------|----|------|----|----|------|
| 1/2"x 3/8" | 51 | 20.5 | 27 | 10 | 26.5 |
| 1/2"x 1/2" | 55 | 20.5 | 27 | 10 | 26.5 |



Capítulo 10

Componentes para
instalaciones de gas,
gasóleo, aceite
y combustible

EV - Electroválvula de rearme manual



Modelo antideflagrante
Modelos con indicador de posición
Diferentes tensiones de alimentación

giuliani anello

Capítulo 10.1

Válvulas de corte para combustibles

VÁLVULAS DE CORTE PARA COMBUSTIBLE Y VÁLVULAS DE CORTE MANUAL

JH

Válvula de corte manual con mando a distancia mediante cable y palanca antincendio de la Serie LACPT. Cuenta con cuerpo en aluminio y palanca de accionamiento en acero inoxidable. PN 6 bar. Temperatura ambiente: -10÷60°C. Temperatura máxima del combustible: 80°C. Combustibles: gas metano, gas natural, glp, gasóleo y aceite combustible. Acoplamientos bridados ISO 7005/2.

Es conforme con las Directivas PED 2014/68/UE-CE 0497(DN 125-150).

| Ref. | Código | Conexiones | Cant. | PVP/€ |
|-------|--------------|------------|-------|----------|
| JH15 | 006.0170.000 | 1/2" | 1 | 109,20 |
| JH20 | 006.0171.000 | 3/4" | 1 | 113,50 |
| JH25 | 006.0172.000 | 1" | 1 | 113,50 |
| JH32 | 006.0173.000 | 1.1/4" | 1 | 128,50 |
| JH40 | 006.0174.000 | 1.1/2" | 1 | 128,50 |
| JH50 | 006.0175.000 | 2" | 1 | 158,50 |
| JH65 | 006.0176.100 | DN 65 | 1 | 472,40 |
| JH80 | 006.0177.100 | DN 80 | 1 | 488,40 |
| JH100 | 006.0178.000 | DN 100 | 1 | 600,90 |
| JH125 | 006.0179.000 | DN 125 | 1 | 1.199,70 |
| JH150 | 006.0180.000 | DN 150 | 1 | 1.199,70 |

Para las dimensiones véase la pág. 287

VIC/A

Válvula de corte de combustible. Es compatible con gas metano, gas urbano, glp, gasóleo y aceite combustible. Es de acción positiva, con rearme manual. Longitud del tubo capilar: 6 m. Cuenta con cuerpo en aluminio, muelles en acero inoxidable y juntas de NBR. Vaina para sensor con conexión rosca macho de 1/2". Temperatura de regulación 96 ± 3°C. Presión máxima de trabajo: 1 bar. Temperatura máxima lado sensor: 130°C. Temperatura máxima lado válvula: 70°. Acoplamientos modelos bridados. PN16 EN 1024.

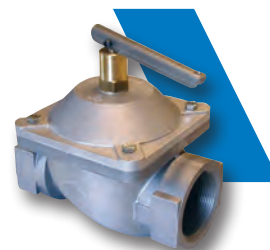
Calificación y regulación de acuerdo con INAIL. Homologación ATEX2014/34/UE.

Es conforme con la Directiva PED 2014/68/UE.

| Ref. | Código | Conexiones | Cant. | PVP/€ |
|----------|--------------|------------|-------|----------|
| VIC/A12 | 006.0150.000 | 1/2" | 1 | 215,30 |
| VIC/A34 | 006.0151.000 | 3/4" | 1 | 268,80 |
| VIC/A100 | 006.0152.000 | 1" | 1 | 287,00 |
| VIC/A114 | 006.0153.000 | 1.1/4" | 1 | 376,00 |
| VIC/A112 | 006.0154.000 | 1.1/2" | 1 | 412,40 |
| VIC/A200 | 006.0155.000 | 2" | 1 | 501,30 |
| VIC/A212 | 006.0156.100 | DN 65 | 1 | 930,80 |
| VIC/A300 | 006.0157.100 | DN 80 | 1 | 1.214,70 |
| VIC/A400 | 006.0158.000 | DN 100 | 1 | 1.532,90 |

Para las dimensiones véase la pág. 287

Para las válvulas de equilibrado dinámico vease el Capítulo 1.

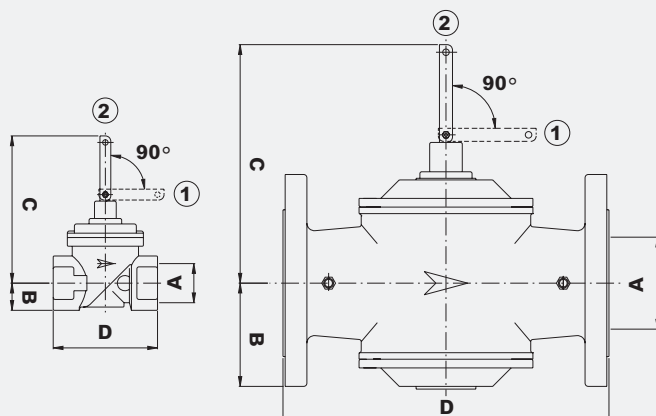


RECAMBIOS

| Ref. | Código | Descripción | Cant. | PVP/€ |
|------|--------------|---------------------------------------------------------|-------|-------------|
| 1140 | 014.0008.000 | Vaina para sonda para VIC/A 10 cm. | 1 | 12,40 |
| 1153 | 014.0009.000 | Vaina para sonda para VIC/A. | 1 | 12,40 |
| *** | | Revisión: sustitución capilar y nueva calibración INAIL | | a consultar |
| *** | | Certificación: nueva calibración INAIL | | a consultar |

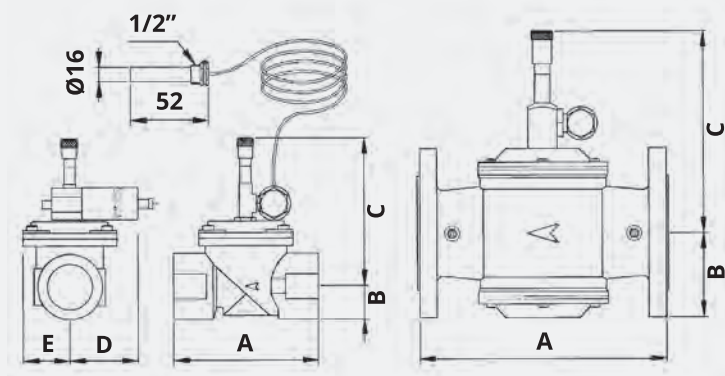
DIMENSIONES

JH



| Mod. JH | 15 | 20 | 25 | 32 | 40 | 50 | 65 | 80 | 100 | 125 | 150 |
|---------|------|------|-----|-------|-------|-----|-----|-----|-----|-----|-----|
| A | 1/2" | 3/4" | 1" | 1"1/4 | 1"1/2 | 2" | 65 | 80 | 100 | 125 | 150 |
| B | 15 | 25 | 25 | 31 | 31 | 40 | 100 | 100 | 115 | 170 | 170 |
| C | 157 | 172 | 172 | 220 | 220 | 223 | 290 | 290 | 297 | 412 | 412 |
| D | 76 | 96 | 96 | 154 | 154 | 173 | 300 | 300 | 360 | 480 | 480 |

VIC/A

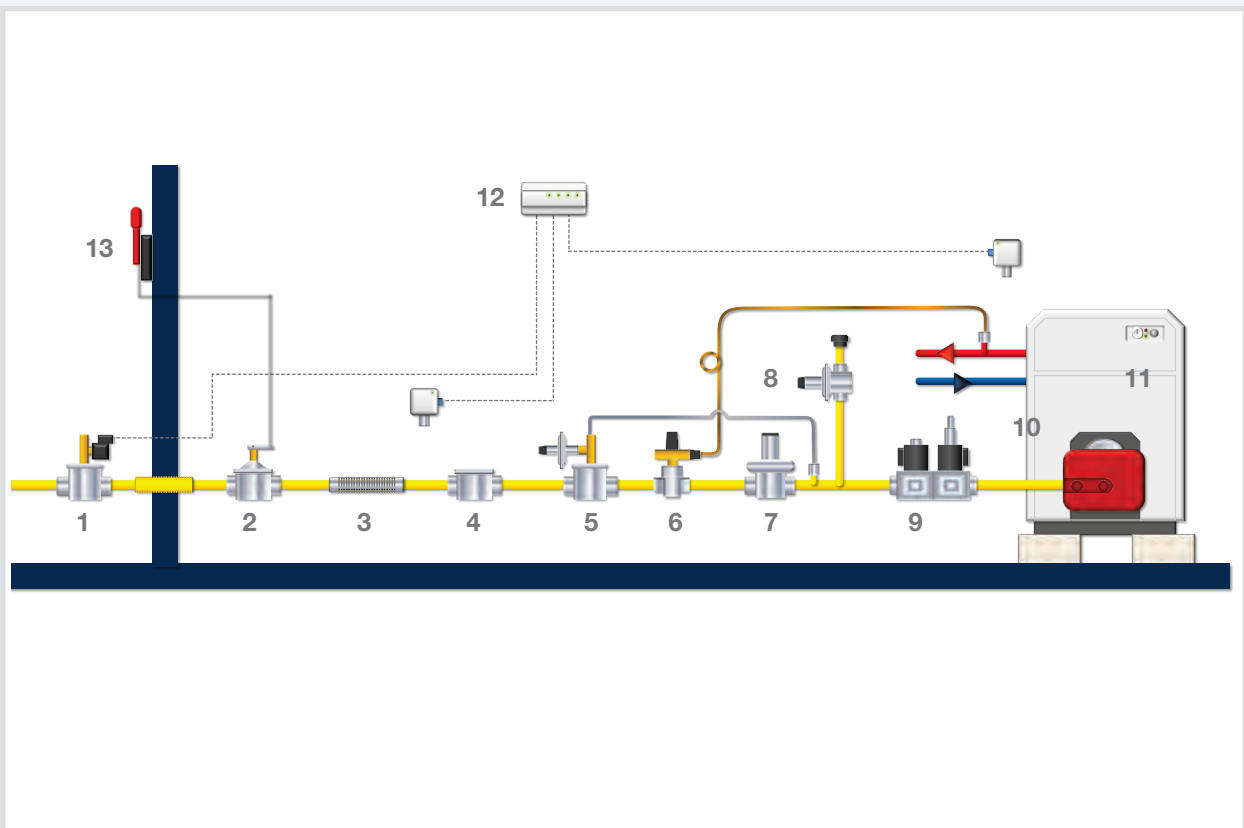


| Mod. VIC/A | 1/2" | 3/4" | 1" | 1"1/4 | 1"1/2 | 2" | DN65 | DN80 | DN100 |
|------------|------|------|-----|-------|-------|-----|------|------|-------|
| A | 76 | 96 | 96 | 154 | 154 | 173 | 300 | 300 | 360 |
| B | 15 | 25 | 25 | 31 | 31 | 39 | 95 | 95 | 105 |
| C | 118 | 139 | 139 | 168 | 168 | 169 | 219 | 219 | 227 |
| D | 90 | 85 | 85 | 85 | 85 | 85 | - | - | - |
| E | 25 | 35 | 35 | 52 | 52 | 64 | - | - | - |

Capítulo 10.2

Gas

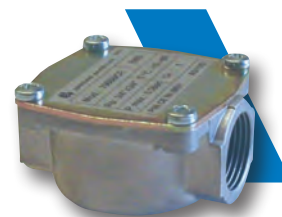
ACCESORIOS PARA LA LÍNEA DE GAS



- | | | | |
|---|----------------------------------------|----|-------------------------------------------------------|
| 1 | Electroválvula de rearme manual | 8 | Válvula de alivio |
| 2 | Válvula de corte manual | 9 | Válvula ON/OFF |
| 3 | Racor antivibratorio | 10 | Quemador |
| 4 | Filtro | 11 | Caldera |
| 5 | Válvula de bloqueo para máxima presión | 12 | Detector de gas |
| 6 | Válvula de corte para combustible | 13 | Palanca de accionamiento para válvula de corte manual |
| 7 | Regulador de presión | | |

FILTROS PARA GAS Y AIRE**70600**

Filtro de aluminio para gas y preparado para instalar a la pared, tapa en acero cincado. Cuenta con elemento filtrante en Viledon P15/500S homologado de acuerdo con las normas DIN EN779, jaula en material sintético y junta tórica NBR para la tapa. Es adecuado para gases industriales, gases naturales, gas licuado del petróleo (GLP), gases no agresivos y aire. Grado de filtración 50 µm. PN 0,5. Temperatura de trabajo: -10÷80°C



| Ref. | Código | Conexiones | Cant. | PVP/€ |
|-------|--------------|------------|-------|-------|
| 70609 | 007.0030.100 | 1/2" | 36 | 9,60 |
| 70608 | 007.0031.100 | 3/4" | 36 | 9,60 |

Para las dimensiones véase la pág.327

70600/1B

Filtro de aluminio para gas. Cuenta con elemento filtrante en Viledon P15/500S homologado de acuerdo con las normas DIN EN779, jaula en material sintético y junta tórica NBR para la tapa. Es adecuado para gases manufacturados, gases naturales, gas licuado del petróleo (GLP), gases no agresivos y aire. Grado de filtración 50 µm. PN 1. Temperatura de trabajo: -20÷80°C



| Ref. | Código | Conexiones | Cant. | PVP/€ |
|----------|--------------|------------|-------|-------|
| 70611/1B | 007.0040.100 | 1/2" | 1 | 25,90 |
| 70612/1B | 007.0041.100 | 3/4" | 1 | 25,90 |
| 70602/1B | 007.0042.100 | 1" | 1 | 34,60 |
| 70604/1B | 007.0043.100 | 1.1/4" | 1 | 34,60 |
| 70603/1B | 007.0044.100 | 1.1/2" | 1 | 34,60 |
| 70631/1B | 007.0045.100 | 2" | 1 | 51,90 |

Para las dimensiones véase la pág.327

70600/6B

Filtro para gas en aluminio. Cuenta con elemento filtrante compuesto por dos paneles en Viledon P15/500S homologado de acuerdo con las normas DIN EN779, jaula en material sintético reforzado en acero contra el hundimiento y junta tórica NBR para la tapa. Con dos tomas de presión. Es adecuado para gases industriales, gases naturales, gas licuado del petróleo (GLP), gases no agresivos y aire. PN6 con 2 tomas de presión. Grado de filtración 50 µm. Temperatura de trabajo: -20÷80°C



| Ref. | Código | Conexiones | Cant. | PVP/€ |
|----------|--------------|------------|-------|-------|
| 70611/6B | 007.0060.000 | 1/2" | 1 | 30,40 |
| 70612/6B | 007.0061.000 | 3/4" | 1 | 30,40 |
| 70602/6B | 007.0062.000 | 1" | 1 | 38,90 |
| 70604/6B | 007.0063.000 | 1.1/4" | 1 | 38,90 |
| 70603/6B | 007.0064.000 | 1.1/2" | 1 | 38,90 |
| 70631/6B | 007.0065.000 | 2" | 1 | 64,30 |

Para las dimensiones véase la pág.327

70600F/6B

Filtro de aluminio para gas. Cuenta con: elemento filtrante de larga duración y gran capacidad de absorción del polvo, formado por dos paneles en Viledon P15/500S y homologado de acuerdo con las normas DIN EN779; jaula en material sintético con refuerzo en acero contra el hundimiento; junta tórica en NBR para la tapa. Es adecuado para gases industriales, gases naturales, gas licuado del petróleo (GLP), gases no agresivos y aire. PN6 con 2 tomas de presión. Grado de filtración: 50 µm. Temperatura de trabajo: -20÷80°C



| Ref. | Código | Conexiones | Cant. | PVP/€ |
|-----------|--------------|------------|-------|--------|
| 70603F/6B | 70.050.100 | DN 40 | 1 | 136,00 |
| 70631F/6B | 007.0051.100 | DN 50 | 1 | 168,20 |
| 70610F/6B | 007.0052.200 | DN 65 | 1 | 222,80 |
| 70620F/6B | 007.0053.200 | DN 80 | 1 | 268,80 |
| 70640F/6B | 007.0054.100 | DN 100 | 1 | 413,40 |
| 70650F/6B | 007.0055.100 | DN125 | 1 | 618,10 |
| 70660F/6B | 007.0056.100 | DN150 | 1 | 653,40 |

Para las dimensiones véase la pág.327

70680

Filtro de aluminio para gas con elevada eficiencia de filtración. Cuenta con elemento filtrante en fieltro de poliéster y jaula en malla de aluminio. Es adecuado para gases industriales, gases naturales, gas licuado del petróleo (GLP), gases no agresivos y aire. PN 6. Grado de filtración 5 µm. Temperatura de trabajo: -20÷80°C



| Ref. | Código | Conexiones | Cant. | PVP/€ |
|-------|--------------|------------|-------|--------|
| 70684 | 007.0012.000 | 1" | 1 | 174,50 |
| 70685 | 007.0013.000 | 1.1/4" | 1 | 174,50 |
| 70686 | 007.0014.000 | 1.1/2" | 1 | 174,50 |
| 70687 | 007.0015.000 | 2" | 1 | 202,40 |

Para las dimensiones véase la pág.327

ACCESORIOS Y RECAMBIOS

| Ref. | Código | Descripción | Cant. | PVP/€ |
|---------|--------------|-------------------------------------------------------------------|-------|--------|
| 70516 | 014.0053.000 | soporte de pared | 1 | 127,70 |
| 3215 | 014.0090.001 | Kit cartucho con junta para la tapa 70609 y 70608 | 1 | 2,20 |
| 3216 | 014.0091.001 | Kit cartucho con junta para la tapa 70611/1B y 70612/1B | 1 | 8,80 |
| 3217 | 014.0092.001 | Kit cartucho con junta para la tapa 70602/1B, 70603/1B y 70604/1B | 1 | 11,50 |
| 3218 | 014.0093.001 | Kit cartucho con junta para la tapa 70631/1B | 1 | 14,10 |
| 3219 | 014.0094.001 | Kit cartucho con junta para la tapa 70603F/6B | 1 | 14,10 |
| 3220 | 014.0095.001 | Kit cartucho con junta para la tapa 70631F/6B | 1 | 15,10 |
| 3226 | 014.0104.000 | Kit cartucho con junta para la tapa 70610F/6B e 70620F/6B | 1 | 21,20 |
| 3223 | 014.0098.001 | Kit cartucho con junta para la tapa 70640F/6B | 1 | 39,90 |
| 3225 | 014.0099.001 | Kit cartucho con junta para la tapa 70650F/6B | 1 | 62,10 |
| 3224 | 014.0100.001 | Kit cartucho con junta para la tapa 70660F/6B | 1 | 62,10 |
| 3216/6B | 014.0091.002 | Kit cartucho con junta para la tapa 70611/6B e 70612/6B | 1 | 11,20 |
| 3217/6B | 014.0092.002 | Kit cartucho con junta para la tapa 70602/6B, 70603/6B y 70604/6B | 1 | 14,70 |
| 3218/6B | 014.0093.002 | Kit cartucho con junta para la tapa 70631/6B | 1 | 18,90 |
| 60680 | 014.0042.000 | Kit cartucho con junta para la tapa 70684, 70685 y 70686 | 1 | 52,70 |
| 60687 | 014.0043.000 | Kit cartucho con junta para la tapa 70687 | 1 | 52,70 |
| 1639 | 014.0006.001 | toma de presión 1/8" (enbalaje 100 pz.) | 100 | 1,70 |
| 1639 | 014.0006.002 | toma de presión 1/8" (enbalaje 1.000 pz.) | 1000 | 0,90 |
| 1640 | 014.0007.001 | toma de presión 1/4" (enbalaje 100 pz.) | 100 | 3,60 |
| 1640 | 014.0007.002 | toma de presión 1/4" (enbalaje 1.000 pz.) | 1000 | 2,70 |

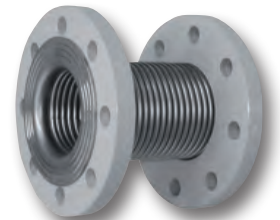
RACORES ANTIVIBRATORIOS Y DIELECTRICOS**GA - GAF**

Manguito de dilatación antivibratorio para instalaciones de gas. Cuenta con cuerpo en acero inoxidable y bridas en acero al carbono. Acoplamientos roscados (DN 1/2"-2") y bridados (DN 65-100). PN 3.

Temperatura de trabajo: -20÷60°C

| Ref. | Código | Conexiones | Cant. | PVP/€ |
|--------|--------------|------------|-------|--------|
| GA1556 | 008.0070.000 | 1/2" | 1 | 31,00 |
| GA1544 | 008.0071.000 | 3/4" | 1 | 38,10 |
| GA1545 | 008.0072.000 | 1" | 1 | 45,60 |
| GA1546 | 008.0073.000 | 1.1/4" | 1 | 50,30 |
| GA1547 | 008.0074.000 | 1.1/2" | 1 | 58,90 |
| GA1548 | 008.0075.000 | 2" | 1 | 70,60 |
| GAF212 | 008.0080.000 | DN 65 | 1 | 174,50 |
| GAF300 | 008.0081.000 | DN 80 | 1 | 232,40 |
| GAF400 | 008.0082.000 | DN 100 | 1 | 236,70 |
| GAF500 | 008.0083.000 | DN125 | 1 | 523,70 |
| GAF600 | 008.0084.000 | DN150 | 1 | 588,00 |

Para las dimensiones véase la pág.328

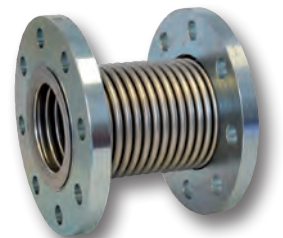
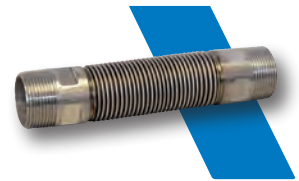
**GDA**

Manguito de dilatación antivibratorio para instalaciones de gas. Cuenta con cuerpo en acero inoxidable y bridas en acero al carbono. Acoplamientos roscados (DN 1/2"-2") y bridados (DN 65-100). PN 0,5.

Temperatura de trabajo -20÷250°C.

| Ref. | Código | Conexiones | Cant. | PVP/€ |
|------|---------|------------|-------|--------|
| GDA | 0915015 | 1/2" | 1 | 13,60 |
| GDA | 0915020 | 3/4" | 1 | 16,00 |
| GDA | 0915025 | 1" | 1 | 19,90 |
| GDA | 0915032 | 1.1/4" | 1 | 27,10 |
| GDA | 0915040 | 1.1/2" | 1 | 30,20 |
| GDA | 0915050 | 2" | 1 | 42,50 |
| GDA | 0915065 | DN 65 | 1 | 111,40 |
| GDA | 0915080 | DN 80 | 1 | 139,80 |
| GDA | 0915100 | DN 100 | 1 | 174,70 |

Para las dimensiones véase la pág.329

**GDMF**

Racores dieléctricos aislantes para unir tuberías de diferentes metales eliminando el riesgo de corrosión por efecto de corrientes espúricas o fenómenos electrolíticos. Se utilizan en instalaciones de gas y de agua. Acoplamientos macho-hembra. PN 10. Temperatura de trabajo: -15÷70°C. Tensión de aislamiento en aire: 3 kV. Resistencia de aislamiento en aire: 5 Mohm.

Son conformes con las normas UNI 10824 y UNI 7129

| Ref. | Código | Conexiones | Cant. | PVP/€ |
|------|---------|------------|-------|--------|
| GDMF | GDMF015 | 1/2" | 1 | 14,60 |
| GDMF | GDMF020 | 3/4" | 1 | 15,60 |
| GDMF | GDMF025 | 1" | 1 | 17,10 |
| GDMF | GDMF032 | 1.1/4" | 1 | 23,30 |
| GDMF | GDMF040 | 1.1/2" | 1 | 27,80 |
| GDMF | GDMF050 | 2" | 1 | 35,30 |
| GDMF | GDMF065 | 2.1/2" | 1 | 87,80 |
| GDMF | GDMF080 | 3" | 1 | 121,00 |
| GDMF | GDMF100 | 4" | 1 | 215,30 |

Para las dimensiones véase la pág.329

**10**

GDFFF

Racores dieléctricos aislantes para unir tuberías de diferentes metales eliminando el riesgo de corrosión por efecto de corrientes parásitas o fenómenos electrolíticos. Se utilizan en instalaciones de gas y de agua. Acoplamientos hembra-hembra. PN 10. Temperatura de trabajo: -15÷70°C. Tensión de aislamiento en aire: 3 kV. Resistencia de aislamiento en aire: 5 Mohm

Son conformes con las normas UNI 10824 y UNI 7129.



| Ref. | Código | Conexiones | Cant. | PVP/€ |
|-------|----------|------------|-------|-------|
| GDFFF | GDFFF020 | 3/4" | 1 | 22,70 |
| GDFFF | GDFFF025 | 1" | 1 | 27,10 |
| GDFFF | GDFFF032 | 1.1/4" | 1 | 36,60 |
| GDFFF | GDFFF040 | 1.1/2" | 1 | 43,70 |
| GDFFF | GDFFF050 | 2" | 1 | 56,20 |

Para las dimensiones véase la pág.329

REGULADORES DE PRESIÓN

RP1B

Regulador de presión en aluminio con filtro incorporado conforme con la norma EN 88-1. Presión máxima de trabajo de 1 bar con válvula de bloqueo de máxima presión en salida. Presión máxima de salida 80 mbar. Es adecuado para gases industriales, gases naturales, gas licuado del petróleo (GLP), gases no agresivos y aire. Temperatura de trabajo: -10÷60°C.



| Ref. | Código | Conexiones | Descrizione | Cant. | PVP/€ |
|--------|--------------|------------|------------------------------------------------------|-------|--------|
| RP1B20 | 009.1251.001 | 3/4" | muelle verde 10-30 mbar - bloqueo 30-80 mbar | 1 | 142,70 |
| RP1B20 | 009.1251.002 | 3/4" | muelle neutro 20-80 mbar - bloqueo 50-160 mbar | 1 | 142,70 |
| RP1B25 | 009.1252.001 | 1" | muelle verde 10-30 mbar - bloqueo 30-80 mbar | 1 | 142,70 |
| RP1B25 | 009.1252.002 | 1" | muelle neutro 20-80 mbar - bloqueo 50-160 mbar | 1 | 142,70 |

MUELLES

| Ref. | Código | Reguladores | Taratura e Colore | Cant. | PVP/€ |
|--------------|--------------|--------------------|-----------------------------------------------------|-------|-------|
| 504.0012.020 | 014.0260.001 | RP1B20 - RP1B25 | Kit muelle verde 10 - 30 mbar. bloqueo 30 - 80 | 1 | 14,80 |
| 504.0013.020 | 014.0261.001 | RP1B20 - RP1B25 | Kit muelle neutro 20 - 80 mbar. bloqueo 50 - 160 | 1 | 8,40 |

FGD

Regulador de presión en aluminio con filtro incorporado conforme con la norma EN 88-1. Presión máxima en entrada 200 mbar. Presión máxima en salida 160 mbar. Es adecuado para gases manufacturados, gases naturales, gas licuado del petróleo (GLP), gases no agresivos y aire.

Temperatura de trabajo: -15÷60°C.



| Ref. | Código | Conexiones | Descrizione | Cant. | PVP/€ |
|-------|--------------|------------|----------------------------------|-------|--------|
| FGD15 | 009.0020.101 | 1/2" | Con muelle neutro 10 - 30 mbar | 1 | 54,60 |
| FGD15 | 009.0020.102 | 1/2" | Con muelle verde 5 - 15 mbar | 1 | 54,60 |
| FGD15 | 009.0220.103 | 1/2" | Con muelle violeta 25 - 80 mbar | 1 | 61,60 |
| FGD15 | 009.0020.104 | 1/2" | Con muelle marrón 70 - 160 mbar | 1 | 54,60 |
| FGD20 | 009.0021.101 | 3/4" | Con muelle neutro 10 - 30 mbar | 1 | 54,60 |
| FGD20 | 009.0021.102 | 3/4" | Con muelle verde 5 - 15 mbar | 1 | 54,60 |
| FGD20 | 009.0021.103 | 3/4" | Con muelle violeta 25 - 80 mbar | 1 | 54,60 |
| FGD20 | 009.0021.104 | 3/4" | Con muelle marrón 70 - 160 mbar | 1 | 54,60 |
| FGD25 | 009.0022.101 | 1" | Con muelle neutro 10 - 30 mbar | 1 | 54,60 |
| FGD25 | 009.0022.102 | 1" | Con muelle verde 5 - 15 mbar | 1 | 54,60 |
| FGD25 | 009.0022.103 | 1" | Con muelle violeta 25 - 80 mbar | 1 | 54,60 |
| FGD25 | 009.0022.104 | 1" | Con muelle marrón 70 - 160 mbar | 1 | 54,60 |
| FGD32 | 009.0023.101 | 1.1/4" | Con muelle neutro 10 - 30 mbar | 1 | 112,40 |
| FGD32 | 009.0023.102 | 1.1/4" | Con muelle verde 5 - 15 mbar | 1 | 112,40 |
| FGD32 | 009.0023.103 | 1.1/4" | Con muelle violeta 20 - 70 mbar | 1 | 112,40 |
| FGD32 | 009.0023.104 | 1.1/4" | Con muelle marrón 65 - 130 mbar | 1 | 112,40 |
| FGD32 | 009.0023.106 | 1.1/4" | Con muelle blanco 120 - 160 mbar | 1 | 112,40 |
| FGD40 | 009.0024.101 | 1.1/2" | Con muelle neutro 10 - 30 mbar | 1 | 112,40 |
| FGD40 | 009.0024.102 | 1.1/2" | Con muelle verde 5 - 15 mbar | 1 | 112,40 |
| FGD40 | 009.0024.103 | 1.1/2" | Con muelle violeta 20 - 70 mbar | 1 | 112,40 |
| FGD40 | 009.0024.104 | 1.1/2" | Con muelle marrón 65 - 130 mbar | 1 | 112,40 |
| FGD40 | 009.0024.106 | 1.1/2" | Con muelle blanco 120 - 160 mbar | 1 | 112,40 |
| FGD50 | 009.0025.101 | 2" | Con muelle neutro 10 - 30 mbar | 1 | 288,10 |
| FGD50 | 009.0025.102 | 2" | Con muelle verde 5 - 15 mbar | 1 | 288,10 |
| FGD50 | 009.0025.103 | 2" | Con muelle violeta 30 - 80 mbar | 1 | 288,10 |
| FGD50 | 009.0025.104 | 2" | Con muelle marrón 70 - 160 mbar | 1 | 288,10 |

Para las dimensiones véase la pág.330

FGDR/COM

Regulador de presión compacto en aluminio con filtro incorporado conforme con la norma EN 88-1. Presión máxima en entrada desde 450÷500 mbar. Presión máxima en salida 160 mbar.

Con control de cierre. Es adecuado para gases industriales, gases naturales, gas licuado del petróleo (GLP), gases no agresivos y aire. Temperatura de trabajo: -15÷60°C.



| Ref. | Código | Conexiones | Descrizione | Cant. | PVP/€ |
|------------|--------------|------------|-------------------------------|-------|-------|
| FGDR15/COM | 009.0300.003 | 1/2" | Con muelle rojo 20 - 55 mbar | 1 | 41,20 |
| FGDR15/COM | 009.0300.005 | 1/2" | Con muelle azul 50 - 200 mbar | 1 | 41,20 |
| FGDR20/COM | 009.0301.003 | 3/4" | Con muelle rojo 20 - 55 mbar | 1 | 41,20 |
| FGDR20/COM | 009.0301.005 | 3/4" | Con muelle azul 50 - 200 mbar | 1 | 41,20 |

Para las dimensiones véase la pág.331

10

FGDR

Regulador de presión en aluminio con filtro incorporado conforme con la norma EN 88-1.

Presión máxima en entrada 500 mbar. Presión máxima en salida 350 mbar.

Cuenta con control de cierre. Es adecuado para gases industriales, gases naturales, gas licuado del petróleo (GLP), gases no agresivos y aire. Temperatura de trabajo: -15÷60°C.



| Ref. | Código | Conexiones | Descrizione | Cant. | PVP/€ |
|-----------|--------------|------------|----------------------------------|-------|--------|
| FGDR15 | 009.0220.101 | 1/2" | Con muelle neutro 10 - 30 mbar | 1 | 61,60 |
| FGDR15 | 009.0220.102 | 1/2" | Con muelle verde 5 - 15 mbar | 1 | 61,60 |
| FGDR15 | 009.0220.103 | 1/2" | Con muelle violeta 25 - 80 mbar | 1 | 61,60 |
| FGDR15 | 009.0220.104 | 1/2" | Con muelle marrón 70 - 160 mbar | 1 | 61,60 |
| FGDR15 | 009.0220.105 | 1/2" | Con muelle azul 150 - 280 mbar | 1 | 61,60 |
| FGDR15 | 009.0220.106 | 1/2" | Con muelle blanco 270 - 350 mbar | 1 | 61,60 |
| FGDR20 | 009.0221.101 | 3/4" | Con muelle neutro 10 - 30 mbar | 1 | 61,60 |
| FGDR20 | 009.0221.102 | 3/4" | Con muelle verde 5 - 15 mbar | 1 | 61,60 |
| FGDR20 | 009.0221.103 | 3/4" | Con muelle violeta 25 - 80 mbar | 1 | 61,60 |
| FGDR20 | 009.0221.104 | 3/4" | Con muelle marrón 70 - 160 mbar | 1 | 61,60 |
| FGDR20 | 009.0221.105 | 3/4" | Con muelle azul 150 - 280 mbar | 1 | 61,60 |
| FGDR20 | 009.0221.106 | 3/4" | Con muelle blanco 270 - 350 mbar | 1 | 61,60 |
| FGDR25 | 009.0222.101 | 1" | Con muelle neutro 10 - 30 mbar | 1 | 61,60 |
| FGDR25 | 009.0222.102 | 1" | Con muelle verde 5 - 15 mbar | 1 | 61,60 |
| FGDR25 | 009.0222.103 | 1" | Con muelle violeta 25 - 80 mbar | 1 | 61,60 |
| FGDR25 | 009.0222.104 | 1" | Con muelle marrón 70 - 160 mbar | 1 | 61,60 |
| FGDR25 | 009.0222.105 | 1" | Con muelle azul 150 - 280 mbar | 1 | 61,60 |
| FGDR25 | 009.0222.106 | 1" | Con muelle blanco 270 - 350 mbar | 1 | 61,60 |
| FGDR32 | 009.0223.101 | 1.1/4" | Con muelle neutro 10 - 25 mbar | 1 | 122,10 |
| FGDR32 | 009.0223.102 | 1.1/4" | Con muelle verde 5 - 15 mbar | 1 | 122,10 |
| FGDR32 | 009.0223.103 | 1.1/4" | Con muelle violeta 20 - 70 mbar | 1 | 122,10 |
| FGDR32 | 009.0223.104 | 1.1/4" | Con muelle marrón 65 - 130 mbar | 1 | 122,10 |
| FGDR32 | 009.0223.106 | 1.1/4" | Con muelle blanco 120 - 250 mbar | 1 | 122,10 |
| FGDR32 | 009.0223.107 | 1.1/4" | Con muelle negro 240 - 350 mbar | 1 | 122,10 |
| FGDR40 | 009.0224.101 | 1.1/2" | Con muelle neutro 10 - 25 mbar | 1 | 122,10 |
| FGDR40 | 009.0224.102 | 1.1/2" | Con muelle verde 5 - 15 mbar | 1 | 122,10 |
| FGDR40 | 009.0224.103 | 1.1/2" | Con muelle violeta 20 - 70 mbar | 1 | 122,10 |
| FGDR40 | 009.0224.104 | 1.1/2" | Con muelle marrón 65 - 130 mbar | 1 | 122,10 |
| FGDR40 | 009.0224.106 | 1.1/2" | Con muelle blanco 120 - 250 mbar | 1 | 122,10 |
| FGDR40 | 009.0224.107 | 1.1/2" | Con muelle negro 240 - 350 mbar | 1 | 122,10 |
| FGDR50/40 | 009.0234.101 | 2" | Con muelle neutro 10 - 25 mbar | 1 | 145,60 |
| FGDR50/40 | 009.0234.102 | 2" | Con muelle verde 5 - 15 mbar | 1 | 145,60 |
| FGDR50/40 | 009.0234.103 | 2" | Con muelle violeta 20 - 70 mbar | 1 | 145,60 |
| FGDR50/40 | 009.0234.104 | 2" | Con muelle marrón 65 - 130 mbar | 1 | 145,60 |
| FGDR50/40 | 009.0234.106 | 2" | Con muelle blanco 120 - 250 mbar | 1 | 145,60 |
| FGDR50/40 | 009.0234.107 | 2" | Con muelle negro 240 - 350 mbar | 1 | 145,60 |
| FGDR50 | 009.0225.101 | 2" | Con muelle neutro 10 - 35 mbar | 1 | 319,20 |
| FGDR50 | 009.0225.102 | 2" | Con muelle verde 5 - 15 mbar | 1 | 319,20 |
| FGDR50 | 009.0225.103 | 2" | Con muelle violeta 30 - 80 mbar | 1 | 319,20 |
| FGDR50 | 009.0225.104 | 2" | Con muelle marrón 70 - 220 mbar | 1 | 319,20 |
| FGDR50 | 009.0225.105 | 2" | Con muelle azul 210 - 350 mbar | 1 | 319,20 |

Para las dimensiones véase la pág.331

FG1B/FG2B

Regulador de presión en aluminio con filtro incorporado conforme con la norma EN 88-1.
 Presión máxima en entrada fino a 1" 2 BAR, 1.1/4"÷2 " 1 bar. Presión máxima en salida 450 mbar.
 Cuenta con control de cierre. Es adecuado para gases industriales, gases naturales, gas licuado del petróleo (GLP), gases no agresivos y aire. Temperatura de trabajo: -15÷60°C.



| Ref. | Código | Conexiones | Descripción | Cant. | PVP/€ |
|-----------|--------------|------------|---------------------------------------------|-------|--------|
| FG2B15 | 009.0250.201 | 1/2" | Con muelle neutro 10-30 mbar. Pmax 2 bar | 1 | 70,10 |
| FG2B15 | 009.0250.203 | 1/2" | Con muelle violeta 25-80 mbar. Pmax 2 bar | 1 | 70,10 |
| FG2B15 | 009.0250.204 | 1/2" | Con muelle marrón 70-160 mbar. Pmax 2 bar | 1 | 70,10 |
| FG2B15 | 009.0250.205 | 1/2" | Con muelle azul 150-280 mbar. Pmax 2 bar | 1 | 70,10 |
| FG1B15 | 009.0250.106 | 1/2" | Con muelle blanco 270-450 mbar. Pmax 1 bar | 1 | 70,10 |
| FG2B20 | 009.0251.201 | 3/4" | Con muelle neutro 10-30 mbar. Pmax 2 bar | 1 | 70,10 |
| FG2B20 | 009.0251.203 | 3/4" | Con muelle violeta 25-80 mbar. Pmax 2 bar | 1 | 70,10 |
| FG2B20 | 009.0251.204 | 3/4" | Con muelle marrón 70-160 mbar. Pmax 2 bar | 1 | 70,10 |
| FG2B20 | 009.0251.205 | 3/4" | Con muelle azul 150-280 mbar. Pmax 2 bar | 1 | 70,10 |
| FG1B20 | 009.0251.106 | 3/4" | Con muelle blanco 270-450 mbar. Pmax 1 bar | 1 | 70,10 |
| FG2B25 | 009.0252.201 | 1" | Con muelle neutro 10-30 mbar. Pmax 2 bar | 1 | 70,10 |
| FG2B25 | 009.0252.203 | 1" | Con muelle violeta 25-80 mbar. Pmax 2 bar | 1 | 70,10 |
| FG2B25 | 009.0252.204 | 1" | Con muelle marrón 70-160 mbar. Pmax 2 bar | 1 | 70,10 |
| FG2B25 | 009.0252.205 | 1" | Con muelle azul 150-280 mbar. Pmax 2 bar | 1 | 70,10 |
| FG1B25 | 009.0252.106 | 1" | Con muelle blanco 270-450 mbar. Pmax 1 bar | 1 | 70,10 |
| FG1B32 | 009.0253.101 | 1.1/4" | Con muelle neutro 10-25 mbar. Pmax 1 bar | 1 | 154,20 |
| FG1B32 | 009.0253.103 | 1.1/4" | Con muelle violeta 20-70 mbar. Pmax 1 bar | 1 | 154,20 |
| FG1B32 | 009.0253.104 | 1.1/4" | Con muelle marrón 65-130 mbar. Pmax 1 bar | 1 | 154,20 |
| FG1B32 | 009.0253.106 | 1.1/4" | Con muelle blanco 120-250 mbar. Pmax 1 bar | 1 | 154,20 |
| FG1B32 | 009.0253.107 | 1.1/4" | Con muelle negro 240-360 mbar. Pmax 1 bar | 1 | 154,20 |
| FG1B32 | 009.0253.108 | 1.1/4" | Con muelle arancio 350-450 mbar. Pmax 1 bar | 1 | 154,20 |
| FG1B40 | 009.0254.101 | 1.1/2" | Con muelle neutro 10-25 mbar. Pmax 1 bar | 1 | 154,20 |
| FG1B40 | 009.0254.103 | 1.1/2" | Con muelle violeta 20-70 mbar. Pmax 1 bar | 1 | 154,20 |
| FG1B40 | 009.0254.104 | 1.1/2" | Con muelle marrón 65-130 mbar. Pmax 1 bar | 1 | 154,20 |
| FG1B40 | 009.0254.106 | 1.1/2" | Con muelle blanco 120-250 mbar. Pmax 1 bar | 1 | 154,20 |
| FG1B40 | 009.0254.107 | 1.1/2" | Con muelle negro 240-360 mbar. Pmax 1 bar | 1 | 154,20 |
| FG1B40 | 009.0254.108 | 1.1/2" | Con muelle arancio 350-450 mbar. Pmax 1 bar | 1 | 154,20 |
| FG1B50/40 | 009.0264.101 | 2" | Con muelle neutro 10-25 mbar. Pmax 1 bar | 1 | 185,20 |
| FG1B50/40 | 009.0264.103 | 2" | Con muelle violeta 20-70 mbar. Pmax 1 bar | 1 | 185,20 |
| FG1B50/40 | 009.0264.104 | 2" | Con muelle marrón 65-130 mbar. Pmax 1 bar | 1 | 185,20 |
| FG1B50/40 | 009.0264.106 | 2" | Con muelle blanco 120-250 mbar. Pmax 1 bar | 1 | 185,20 |
| FG1B50/40 | 009.0264.107 | 2" | Con muelle negro 240-360 mbar. Pmax 1 bar | 1 | 185,20 |
| FG1B50/40 | 009.0264.108 | 2" | Con muelle arancio 350-450 mbar. Pmax 1 bar | 1 | 185,20 |
| FG1B50 | 009.0255.101 | 2" | Con muelle neutro 10-35 mbar. Pmax 1 bar | 1 | 353,50 |
| FG1B50 | 009.0255.103 | 2" | Con muelle violeta 30-80 mbar. Pmax 1 bar | 1 | 353,50 |
| FG1B50 | 009.0255.104 | 2" | Con muelle marrón 70-220 mbar. Pmax 1 bar | 1 | 353,50 |
| FG1B50 | 009.0255.105 | 2" | Con muelle azul 210-450 mbar. Pmax 1 bar | 1 | 353,50 |

Para las dimensiones véase la pág.331

FSDR

Regulador de presión bridado en aluminio con filtro incorporado conforme con la norma EN 88-1. Presión máxima en entrada 500 mbar. Presión máxima en salida 350 mbar. Cuenta con control de cierre. Es adecuado para gases industriales, gases naturales, gas licuado del petróleo (GLP), gases no agresivos y aire. Temperatura de trabajo: -10÷60°C.



| Ref. | Código | Conexiones | Descrizione | Cant. | PVP/€ |
|--------|--------------|------------|---------------------------------|-------|--------|
| FSDR65 | 009.0226.201 | DN 65 | Con muelle neutro 10-30 mbar | 1 | 598,70 |
| FSDR65 | 009.0226.203 | DN 65 | Con muelle rojo 25-80 mbar | 1 | 598,70 |
| FSDR65 | 009.0226.204 | DN 65 | Con muelle violeta 60-120 mbar | 1 | 598,70 |
| FSDR65 | 009.0226.206 | DN 65 | Con muelle azul 100-220 mbar | 1 | 598,70 |
| FSDR65 | 009.0226.207 | DN 65 | Con muelle blanco 200- 350 mbar | 1 | 598,70 |
| FSDR80 | 009.0227.201 | DN 80 | Con muelle neutro 10-30 mbar | 1 | 654,50 |
| FSDR80 | 009.0227.203 | DN 80 | Con muelle rojo 25-80 mbar | 1 | 654,50 |
| FSDR80 | 009.0227.204 | DN 80 | Con muelle violeta 60-120 mbar | 1 | 654,50 |
| FSDR80 | 009.0227.206 | DN 80 | Con muelle azul 100-220 mbar | 1 | 654,50 |
| FSDR80 | 009.0227.207 | DN 80 | Con muelle blanco 200-350 mbar | 1 | 654,50 |

Para las dimensiones véase la pág.331

FS1B

Regulador de presión bridado en aluminio con filtro incorporado conforme con la norma EN 88-1. Presión máxima en entrada 1 bar. Presión máxima en salida 450 mbar. Cuenta con control de cierre. Es adecuado para gases industriales, gases naturales, gas licuado del petróleo (GLP), gases no agresivos y aire. Temperatura de trabajo: -10÷60°C.



| Ref. | Código | Conexiones | Descrizione | Cant. | PVP/€ |
|--------|--------------|------------|---------------------------------|-------|--------|
| FS1B65 | 009.0256.201 | DN 65 | Con muelle neutro 10-30 mbar | 1 | 709,10 |
| FS1B65 | 009.0256.203 | DN 65 | Con muelle rojo 25-80 mbar | 1 | 709,10 |
| FS1B65 | 009.0256.204 | DN 65 | Con muelle violeta 60-120 mbar | 1 | 709,10 |
| FS1B65 | 009.0256.206 | DN 65 | Con muelle azul 100-220 mbar | 1 | 709,10 |
| FS1B65 | 009.0256.207 | DN 65 | Con muelle blanco 200- 450 mbar | 1 | 709,10 |
| FS1B80 | 009.0257.201 | DN 80 | Con muelle neutro 10-30 mbar | 1 | 762,60 |
| FS1B80 | 009.0257.203 | DN 80 | Con muelle rojo 25-80 mbar | 1 | 762,60 |
| FS1B80 | 009.0257.204 | DN 80 | Con muelle violeta 60-120 mbar | 1 | 762,60 |
| FS1B80 | 009.0257.206 | DN 80 | Con muelle azul 100-220 mbar | 1 | 762,60 |
| FS18B0 | 009.0257.207 | DN 80 | Con muelle blanco 200-450 mbar | 1 | 762,60 |

Para las dimensiones véase la pág.330

STR

Regulador de presión bridado en aluminio conforme con la norma EN 88-1. Presión máxima en entrada 500 mbar. Presión máxima en salida 50 mbar, 200 mbar para STR DN 125-150. Cuenta con control de cierre. Es adecuado para gases industriales, gases naturales, gas licuado del petróleo (GLP), gases no agresivos y aire. Temperatura de trabajo: -15÷60°C.



| Ref. | Código | Conexiones | Descrizione | Cant. | PVP/€ |
|--------|--------------|------------|--------------------------------|-------|----------|
| STR65 | 009.0240.201 | DN 65 | Con muelle neutro 10-30 mbar | 1 | 589,20 |
| STR65 | 009.0240.203 | DN 65 | Con muelle rojo 25-80 mbar | 1 | 589,20 |
| STR65 | 009.0240.204 | DN 65 | Con muelle violeta 60-120 mbar | 1 | 589,20 |
| STR65 | 009.0240.206 | DN 65 | Con muelle azul 100-220 mbar | 1 | 589,20 |
| STR65 | 009.0240.207 | DN 65 | Con muelle blanco 200-350 mbar | 1 | 589,20 |
| STR80 | 009.0241.201 | DN 80 | Con muelle neutro 10-30 mbar | 1 | 621,30 |
| STR80 | 009.0241.203 | DN 80 | Con muelle rojo 25-80 mbar | 1 | 621,30 |
| STR80 | 009.0241.204 | DN 80 | Con muelle violeta 60-120 mbar | 1 | 621,30 |
| STR80 | 009.0241.206 | DN 80 | Con muelle azul 100-220 mbar | 1 | 621,30 |
| STR80 | 009.0241.207 | DN 80 | Con muelle blanco 200-350 mbar | 1 | 621,30 |
| STR100 | 009.0242.201 | DN 100 | Con muelle neutro 10-40 mbar | 1 | 1.120,40 |
| STR100 | 009.0242.203 | DN 100 | Con muelle rojo 30-70 mbar | 1 | 1.120,40 |
| STR100 | 009.0242.204 | DN 100 | Con muelle violeta 60-110 mbar | 1 | 1.120,40 |
| STR100 | 009.0242.205 | DN 100 | Con muelle marrón 100-210 mbar | 1 | 1.120,40 |
| STR100 | 009.0242.207 | DN 100 | Con muelle blanco 200-350 mbar | 1 | 1.120,40 |
| STR125 | 009.0243.001 | DN 125 | Con muelle neutro 10-30 mbar | 1 | 4.981,10 |
| STR125 | 009.0243.003 | DN 125 | Con muelle rojo 25-75 mbar | 1 | 4.981,10 |
| STR125 | 009.0243.005 | DN 125 | Con muelle marrón 70-120 mbar | 1 | 4.981,10 |
| STR125 | 009.0243.007 | DN 125 | Con muelle blanco 110-170 mbar | 1 | 4.981,10 |
| STR125 | 009.0243.006 | DN 125 | Con muelle negro 140-200 mbar | 1 | 4.981,10 |
| STR150 | 009.0244.001 | DN 150 | Con muelle neutro 10-30 mbar | 1 | 4.981,10 |
| STR150 | 009.0244.003 | DN 150 | Con muelle rojo 25-75 mbar | 1 | 4.981,10 |
| STR150 | 009.0244.005 | DN 150 | Con muelle marrón 70-120 mbar | 1 | 4.981,10 |
| STR150 | 009.0244.007 | DN 150 | Con muelle blanco 110-170 mbar | 1 | 4.981,10 |
| STR150 | 009.0244.006 | DN 150 | Con muelle negro 140-200 mbar | 1 | 4.981,10 |

Para las dimensiones véase la pág.331

ST1B

Regulador de presión bridado en aluminio conforme con la norma EN 88-1. Presión máxima en entrada 1 bar. Presión máxima en salida 50 mbar, 200 mbar para STR DN 125-150. Cuenta con control de cierre. Es adecuado para gases industriales, gases naturales, gas licuado del petróleo (GLP), gases no agresivos y aire. Temperatura de trabajo: -15÷60°C.



| Ref. | Código | Conexiones | Descripción | Cant. | PVP/€ |
|---------|--------------|------------|--------------------------------|-------|----------|
| ST1B65 | 009.0270.201 | DN 65 | Con muelle neutro 10-30 mbar | 1 | 699,40 |
| ST1B65 | 009.0270.203 | DN 65 | Con muelle rojo 25-80 mbar | 1 | 699,40 |
| ST1B65 | 009.0270.204 | DN 65 | Con muelle violeta 60-120 mba | 1 | 699,40 |
| ST1B65 | 009.0270.206 | DN 65 | Con muelle azul 100-220 mbar | 1 | 699,40 |
| ST1B65 | 009.0270.207 | DN 65 | Con muelle blanco 200-450 mbar | 1 | 699,40 |
| ST1B80 | 009.0271.201 | DN 80 | Con muelle neutro 10-30 mbar | 1 | 739,10 |
| ST1B80 | 009.0271.203 | DN 80 | Con muelle rojo 25-80 mbar | 1 | 739,10 |
| ST1B80 | 009.0271.204 | DN 80 | Con muelle violeta 60-120 mbar | 1 | 739,10 |
| ST1B80 | 009.0271.206 | DN 80 | Con muelle azul 100-220 mbar | 1 | 739,10 |
| ST1B80 | 009.0271.207 | DN 80 | Con muelle blanco 200-450 mbar | 1 | 739,10 |
| ST1B100 | 009.0272.201 | DN 100 | Con muelle neutro 10-40 mbar | 1 | 1.156,90 |
| ST1B100 | 009.0272.203 | DN 100 | Con muelle rojo 30-70 mbar | 1 | 1.156,90 |
| ST1B100 | 009.0272.204 | DN 100 | Con muelle violeta 60-110 mbar | 1 | 1.156,90 |
| ST1B100 | 009.0272.205 | DN 100 | Con muelle marrón 100-210 mbar | 1 | 1.156,90 |
| ST1B100 | 009.0272.207 | DN 100 | Con muelle blanco 200-450 mbar | 1 | 1.156,90 |
| ST1B125 | 009.0273.001 | DN 125 | Con muelle neutro 10-30 mbar | 1 | 5.805,90 |
| ST1B125 | 009.0273.003 | DN 125 | Con muelle rojo 25-75 mbar | 1 | 5.805,90 |
| ST1B125 | 009.0273.005 | DN 125 | Con muelle marrón 70-120 mbar | 1 | 5.805,90 |
| ST1B125 | 009.0273.007 | DN 125 | Con muelle blanco 110-170 mbar | 1 | 5.805,90 |
| ST1B125 | 009.0273.006 | DN 125 | Con muelle negro 140-200 mbar | 1 | 5.805,90 |
| ST1B150 | 009.0274.001 | DN 150 | Con muelle neutro 10-30 mbar | 1 | 5.805,90 |
| ST1B150 | 009.0274.003 | DN 150 | Con muelle rojo 25-75 mbar | 1 | 5.805,90 |
| ST1B150 | 009.0274.005 | DN 150 | Con muelle marrón 70-120 mbar | 1 | 5.805,90 |
| ST1B150 | 009.0274.007 | DN 150 | Con muelle blanco 110-170 mbar | 1 | 5.805,90 |
| ST1B150 | 009.0274.006 | DN 150 | Con muelle negro 140-200 mbar | 1 | 5.805,90 |

Para las dimensiones véase la pág.332


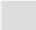


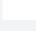
JUEGO DE RECAMBIOS


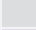




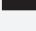
| Ref. | Código | Reguladores | Descripción | Cant. | PVP/€ |
|------|--------------|---------------------------------|-------------------------------------|-------|----------|
| 3235 | 014.0500.001 | FGD, FGDR, FG1B 15 - 20 - 25 | Kit cartucho con junta para la tapa | 1 | 3,70 |
| 3236 | 014.0501.001 | FGD, FGDR, FG1B 32 - 40 - 50/40 | Kit cartucho con junta para la tapa | 1 | 8,80 |
| 3233 | 014.0153.001 | FGD, FGDR, FG1B 50 | Kit cartucho con junta para la tapa | 1 | 17,70 |
| 3234 | 014.0155.001 | FSDR, FS1B 65 - 80 | Kit cartucho con junta para la tapa | 1 | 20,40 |
| 3286 | 014.0502.001 | FGD, FGDR, FG1B 15 - 20 - 25 | Kit componentes para revisión | 1 | 31,70 |
| 3287 | 014.0503.001 | FGD, FGDR, FG1B 32 - 40 - 50/40 | Kit componentes para revisión | 1 | 51,70 |
| 3262 | 014.0190.002 | FGD, FGDR, FG1B 50 | Kit componentes para revisión | 1 | 124,20 |
| 3295 | 014.0295.000 | FSDR, FS1B 65 - 80 | Kit componentes para revisión | 1 | 197,10 |
| 3296 | 014.0296.000 | STR, ST1B 65 - 80 | Kit componentes para revisión | 1 | 175,70 |
| 3297 | 014.0297.000 | STR, ST1B 100 | Kit componentes para revisión | 1 | 299,90 |
| 3504 | 014.0572.000 | STR, ST1B 125 - 150 | Kit componentes para revisión | 1 | 1.135,50 |

MUELLES

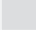






| Ref. | Código | Reguladores | Taratura e Colore | Cant. | PVP/€ |
|--------------|--------------|---------------------------------|------------------------|-------|--------|
| E720 | 014.0202.001 | FGDR/COM 15 - 20 | 20-55 mbar - rojo | 1 | 2,60 |
| E737 | 014.0204.001 | FGDR/COM 15 - 20 | 50-200 mbar - azul | 1 | 3,40 |
| 504.0037.020 | 014.0504.001 | FGD, FGDR 15 - 20 - 25 | 5-15 mbar - verde | 1 | 2,20 |
| 504.0031.020 | 014.0505.001 | FGD, FGDR, FG1B 15 - 20 - 25 | 10-30 mbar - neutro | 1 | 2,20 |
| 504.0032.020 | 014.0506.001 | FGD, FGDR, FG1B 15 - 20 - 25 | 25-80 mbar - violeta | 1 | 2,60 |
| 504.0033.020 | 014.0507.001 | FGD, FGDR, FG1B 15 - 20 - 25 | 70-160 mbar - marrón | 1 | 3,00 |
| 504.0034.020 | 014.0508.001 | FGDR, FG1B 15 - 20 - 25 | 150-280 mbar - azul | 1 | 7,30 |
| 504.0035.020 | 014.0509.001 | FGDR 15 - 20 - 25 | 270-350 mbar - blanco | 1 | 7,30 |
| 504.0035.020 | 014.0509.001 | FG1B 15 - 20 - 25 | 270-450 mbar - blanco | 1 | 7,30 |
| E816D | 014.0220.001 | FGD, FGDR 32 - 40 - 50/40 | 5-15 mbar - verde | 1 | 3,60 |
| 504.0016.020 | 014.0221.001 | FGD, FGDR, FG1B 32 - 40 - 50/40 | 10-25 mbar - neutro | 1 | 3,60 |
| 504.0017.020 | 014.0222.001 | FGD, FGDR, FG1B 32 - 40 - 50/40 | 20-70 mbar - violeta | 1 | 4,00 |
| E836D | 014.0223.001 | FGD, FGDR, FG1B 32 - 40 - 50/40 | 65-130 mbar - marrón | 1 | 4,30 |
| 504.0018.020 | 014.0225.001 | FGD 32 - 40 | 120-160 mbar - blanco | 1 | 7,20 |
| 504.0018.020 | 014.0225.001 | FGDR, FG1B 32 - 40 - 50/40 | 120-250 mbar - blanco | 1 | 7,20 |
| 504.0036.020 | 014.0520.001 | FGDR 32 - 40 - 50/40 | 240-350 mbar - negro | 1 | 5,20 |
| 504.0036.020 | 014.0520.001 | FG1B 32 - 40 - 50/40 | 240-360 mbar - negro | 1 | 5,20 |
| 504.0041.020 | 014.0523.001 | FG1B 32 - 40 - 50/40 | 350-450 mbar - arancio | 1 | 5,20 |
| 504.0040.020 | 014.0230.001 | FGD, FGDR 50 | 5-15 mbar - verde | 1 | 9,60 |
| E620 | 014.0231.001 | FGD, FGDR, FG1B 50 | 10-35 mbar - neutro | 1 | 9,60 |
| E619D | 014.0232.001 | FGD, FGDR, FG1B 50 | 30-80 mbar - violeta | 1 | 9,60 |
| E631D | 014.0233.001 | FGD50 | 70-160 mbar - marrón | 1 | 11,30 |
| E631D | 014.0233.001 | FGDR, FG1B 50 | 70-220 mbar - marrón | 1 | 11,30 |
| E630 | 014.0234.001 | FGDR50 | 210-350 mbar - azul | 1 | 12,20 |
| E630 | 014.0234.001 | FG1B50 | 210-450 mbar - azul | 1 | 12,20 |
| E405 | 014.0241.001 | FSDR, FS1B, STR, ST1B 65 - 80 | 10-30 mbar - neutro | 1 | 13,80 |
| E406 | 014.0242.001 | FSDR, FS1B, STR, ST1B 65 - 80 | 25-80 mbar - rojo | 1 | 14,90 |
| E417D | 014.0243.001 | FSDR, FS1B, STR, ST1B 65 - 80 | 60-120 mbar - violeta | 1 | 17,40 |
| E473 | 014.0245.001 | FSDR, FS1B, STR, ST1B 65 - 80 | 100-220 mbar - azul | 1 | 17,40 |
| 504.0021.020 | 014.0247.001 | FSDR, STR 65 - 80 | 200-350 mbar - blanco | 1 | 24,50 |
| 504.0021.020 | 014.0247.001 | FS1B, ST1B 65 - 80 | 200-450 mbar - blanco | 1 | 24,50 |
| E466D | 014.0251.001 | STR, ST1B 100 | 10-40 mbar - neutro | 1 | 17,40 |
| E535 | 014.0252.001 | STR, ST1B 100 | 30-70 mbar - rojo | 1 | 18,30 |
| E468 | 014.0253.001 | STR, ST1B 100 | 60-110 mbar - violeta | 1 | 18,30 |
| E475 | 014.0254.001 | STR, ST1B 100 | 100-210 mbar - marrón | 1 | 18,30 |
| 504.0065.000 | 014.0256.001 | STR 100 | 200-350 mbar - blanco | 1 | 55,60 |
| 504.0065.000 | 014.0256.001 | ST1B 100 | 200-450 mbar - blanco | 1 | 55,60 |
| 504.0050.000 | 014.0560.000 | STR, ST1B 125/150 | 10-30 mbar - neutro | 1 | 123,10 |
| 504.0053.000 | 014.0561.000 | STR, ST1B 125/150 | 25-75 mbar - rojo | 1 | 123,10 |
| 504.0051.000 | 014.0562.000 | STR, ST1B 125/150 | 70-120 mbar - violeta | 1 | 147,80 |
| 504.0062.000 | 014.0563.000 | STR, ST1B 125/150 | 110-170 mbar - marrón | 1 | 220,60 |
| 504.0064.000 | 014.0564.000 | STR, ST1B 125/150 | 140-200 mbar - blanco | 1 | 220,60 |

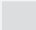




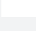
AYUDA PARA LA SELECCIÓN DE LOS MUELLES

| Modelo/Color | FGD 15 - 20 - 25 | FGD 32 - 40 | FGD 50 |
|-------------------------------------------------------------------------------------------|----------------------------|-----------------------------|----------------------------|
| VERDE  | 5-15 mbar (014.0504.001) | 5-15 mbar (014.0220.001) | 5-15 mbar (014.0230.001) |
| NEUTRO  | 10-30 mbar (014.0505.001) | 10-25 mbar (014.0221.001) | 10-35 mbar (014.0231.001) |
| VIOLETA  | 25-80 mbar (014.0506.001) | 20-70 mbar (014.0222.001) | 30-80 mbar (014.0232.001) |
| MARRÓN  | 70-160 mbar (014.0507.001) | 65-130 mbar (014.0223.001) | 70-160 mbar (014.0233.001) |
| BLANCO  | / | 120-160 mbar (014.0225.001) | / |

| Modelo/Color | FGDR 15 - 20 - 25 | FGDR 32 - 40 - 50/40 | FGDR 50 |
|-------------------------------------------------------------------------------------------|-----------------------------|-----------------------------|-----------------------------|
| VERDE  | 5-15 mbar (014.0504.001) | 5-15 mbar (014.0220.001) | 5-15 mbar (014.0230.001) |
| NEUTRO  | 10-30 mbar (014.0505.001) | 10-25 mbar (014.0221.001) | 10-35 mbar (014.0231.001) |
| VIOLETA  | 25-80 mbar (014.0506.001) | 20-70 mbar (014.0222.001) | 30-80 mbar (014.0232.001) |
| MARRÓN  | 70-160 mbar (014.0507.001) | 65-130 mbar (014.0223.001) | 70-160 mbar (014.0233.001) |
| AZUL  | 150-280 mbar (014.0508.001) | / | 210-350 mbar (014.0234.001) |
| BLANCO  | 270-350 mbar (014.0509.001) | 120-250 mbar (014.0225.001) | / |
| NEGRO  | / | 240-350 mbar (014.0520.001) | / |

| Modelo/Color | FGDR/COM 15-20 |
|------------------------------------------------------------------------------------------|----------------------------|
| ROJO  | 20-55 mbar (014.0202.001) |
| AZUL  | 50-200 mbar (014.0204.001) |

| Modelo/Color | FG1B 15 - 20 - 25 | FG1B 32 - 40 - 50/40 | FG1B 50 |
|---------------------------------------------------------------------------------------------|-----------------------------|-----------------------------|-----------------------------|
| NEUTRO  | 10-30 mbar (014.0505.001) | 10-25 mbar (014.0221.001) | 10-35 mbar (014.0231.001) |
| VIOLETA  | 25-80 mbar (014.0506.001) | 20-70 mbar (014.0222.001) | 30-80 mbar (014.0232.001) |
| MARRÓN  | 70-160 mbar (014.0507.001) | 65-130 mbar (014.0223.001) | 70-220 mbar (014.0233.001) |
| AZUL  | 150-280 mbar (014.0508.001) | / | 210-450 mbar (014.0234.001) |
| BLANCO  | 270-450 mbar (014.0509.001) | 120-250 mbar (014.0225.001) | / |
| NEGRO  | / | 240-360 mbar (014.0520.001) | / |
| NARANJA  | / | 350-450 mbar (014.0523.001) | / |

| Modelo/Color | FSDR - STR 65 - 80 | STR 100 | FS1B - ST1B 65 - 80 | ST1B 100 |
|---------------------------------------------------------------------------------------------|-----------------------------|-----------------------------|-----------------------------|-----------------------------|
| NEUTRO  | 10-30 mbar (014.0241.001) | 10-40 mbar (014.0251.001) | 10-30 mbar (014.0241.001) | 10-40 mbar (014.0251.001) |
| ROJO  | 25-80 mbar (014.0242.001) | 30-70 mbar (014.0252.001) | 25-80 mbar (014.0242.001) | 30-70 mbar (014.0252.001) |
| VIOLETA  | 60-120 mbar (014.0243.001) | 60-110 mbar (014.0253.001) | 60-120 mbar (014.0243.001) | 60-110 mbar (014.0253.001) |
| MARRÓN  | / | 100-210 mbar (014.0254.001) | / | 100-210 mbar (014.0254.001) |
| AZUL  | 100-220 mbar (014.0245.001) | / | 100-220 mbar (014.0245.001) | / |
| BLANCO  | 200-350 mbar (014.0247.001) | 200-350 mbar (014.0256.001) | 200-450 mbar (014.0247.001) | 200-450 mbar (014.0256.001) |

| Modelo/Color | STR 125 - 150 | ST1B 125-150 |
|--------------------------------------------------------------------------------------------|-----------------------------|-----------------------------|
| NEUTRO  | 10-30 mbar (014.0560.000) | 10-30 mbar (014.0560.000) |
| ROJO  | 25-75 mbar (014.0561.000) | 25-75 mbar (014.0561.000) |
| MARRÓN  | 70-120 mbar (014.0562.000) | 65-130 mbar (014.0562.000) |
| BLANCO  | 110-170 mbar (014.0563.000) | 110-170 mbar (014.0563.000) |
| NEGRO  | 140-200 mbar (014.0564.000) | 140-200 mbar (014.0564.000) |

REGULADORES DE PRESIÓN DE 4 BAR**ST4B**

Regulador de presión en aluminio conforme con la norma EN 88-1. Presión máxima en entrada 4 bar. Presión máxima en salida 450 mbar. Cuenta con control de cierre. Es adecuado para gases industriales, gases naturales, gas licuado del petróleo (GLP), gases no agresivos y aire. Temperatura de trabajo: -15÷60°C.



| Ref. | Código | Conexiones | Descripción | Cant. | PVP/€ |
|--------|--------------|------------|----------------------------------|-------|--------|
| ST4B20 | 009.0351.001 | 3/4" | Con muelle neutro 10-25 mbar | 1 | 218,50 |
| ST4B20 | 009.0351.002 | 3/4" | Con muelle violeta 20-70 mbar | 1 | 218,50 |
| ST4B20 | 009.0351.003 | 3/4" | Con muelle marrón 65-120 mbar | 1 | 218,50 |
| ST4B20 | 009.0351.004 | 3/4" | Con muelle blanco 110- 230 mbar | 1 | 218,50 |
| ST4B20 | 009.0351.005 | 3/4" | Con muelle negro 220- 340 mbar | 1 | 218,50 |
| ST4B20 | 009.0351.006 | 3/4" | Con muelle naranja 330- 450 mbar | 1 | 218,50 |
| ST4B25 | 009.0352.001 | 1" | Con muelle neutro 10-25 mbar | 1 | 218,50 |
| ST4B25 | 009.0352.002 | 1" | Con muelle violeta 20-70 mbar | 1 | 218,50 |
| ST4B25 | 009.0352.003 | 1" | Con muelle marrón 65-120 mbar | 1 | 218,50 |
| ST4B25 | 009.0352.004 | 1" | Con muelle blanco 110- 230 mbar | 1 | 218,50 |
| ST4B25 | 009.0352.005 | 1" | Con muelle negro 220- 340 mbar | 1 | 218,50 |
| ST4B25 | 009.0352.006 | 1" | Con muelle naranja 330- 450 mbar | 1 | 218,50 |
| ST4B32 | 009.0353.001 | 1.1/4" | Con muelle neutro 10-25 mbar | 1 | 231,10 |
| ST4B32 | 009.0353.002 | 1.1/4" | Con muelle violeta 20-70 mbar | 1 | 231,10 |
| ST4B32 | 009.0353.003 | 1.1/4" | Con muelle marrón 65-120 mbar | 1 | 231,10 |
| ST4B32 | 009.0353.004 | 1.1/4" | Con muelle blanco 110- 230 mbar | 1 | 231,10 |
| ST4B32 | 009.0353.005 | 1.1/4" | Con muelle negro 220- 340 mbar | 1 | 231,10 |
| ST4B32 | 009.0353.006 | 1.1/4" | Con muelle naranja 330- 450 mbar | 1 | 231,10 |
| ST4B40 | 009.0354.001 | 1.1/2" | Con muelle neutro 10-25 mbar | 1 | 231,10 |
| ST4B40 | 009.0354.002 | 1.1/2" | Con muelle violeta 20-70 mbar | 1 | 231,10 |
| ST4B40 | 009.0354.003 | 1.1/2" | Con muelle marrón 65-120 mbar | 1 | 231,10 |
| ST4B40 | 009.0354.004 | 1.1/2" | Con muelle blanco 110- 230 mbar | 1 | 231,10 |
| ST4B40 | 009.0354.005 | 1.1/2" | Con muelle negro 220- 340 mbar | 1 | 231,10 |
| ST4B40 | 009.0354.006 | 1.1/2" | Con muelle naranja 330- 450 mbar | 1 | 231,10 |
| ST4B50 | 009.0355.001 | 2" | Con muelle neutro 10-30 mbar | 1 | 404,90 |
| ST4B50 | 009.0355.002 | 2" | Con muelle violeta 20-70 mbar | 1 | 404,90 |
| ST4B50 | 009.0355.003 | 2" | Con muelle marrón 65-150 mbar | 1 | 404,90 |
| ST4B50 | 009.0355.004 | 2" | Con muelle blanco 140- 270 mbar | 1 | 404,90 |
| ST4B50 | 009.0355.005 | 2" | Con muelle negro 260- 380 mbar | 1 | 404,90 |
| ST4B50 | 009.0355.006 | 2" | Con muelle naranja 370- 450 mbar | 1 | 416,60 |

Para las dimensiones véase la pág.332

ST4B..BM

Regulador de presión en aluminio con válvula de bloqueo de máxima presión conforme con la norma EN 88-1. Presión máxima en entrada 4 bar. Presión máxima en salida 450 mbar.

Cuenta con control de cierre. Es adecuado para gases industriales, gases naturales, gas licuado del petróleo (GLP), gases no agresivos y aire. Temperatura de trabajo: -15÷60°C.

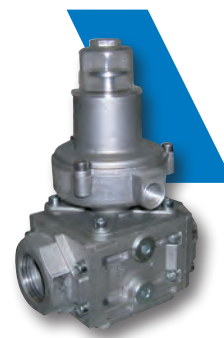


| Ref. | Código | Conexiones | Descripción | Cant. | PVP/€ |
|----------|--------------|------------|----------------------------------|-------|--------|
| ST4B20BM | 009.0361.001 | 3/4" | Con muelle neutro 10-25 mbar | 1 | 325,60 |
| ST4B20BM | 009.0361.002 | 3/4" | Con muelle violeta 20-70 mbar | 1 | 325,60 |
| ST4B20BM | 009.0361.003 | 3/4" | Con muelle marrón 65-120 mbar | 1 | 325,60 |
| ST4B20BM | 009.0361.004 | 3/4" | Con muelle blanco 110- 230 mbar | 1 | 325,60 |
| ST4B20BM | 009.0361.005 | 3/4" | Con muelle negro 220- 340 mbar | 1 | 325,60 |
| ST4B20BM | 009.0361.006 | 3/4" | Con muelle naranja 330- 450 mbar | 1 | 325,60 |
| ST4B25BM | 009.0362.001 | 1" | Con muelle neutro 10-25 mbar | 1 | 325,60 |
| ST4B25BM | 009.0362.002 | 1" | Con muelle violeta 20-70 mbar | 1 | 325,60 |
| ST4B25BM | 009.0362.003 | 1" | Con muelle marrón 65-120 mbar | 1 | 325,60 |
| ST4B25BM | 009.0362.004 | 1" | Con muelle blanco 110- 230 mbar | 1 | 325,60 |
| ST4B25BM | 009.0362.005 | 1" | Con muelle negro 220- 340 mbar | 1 | 325,60 |
| ST4B25BM | 009.0362.006 | 1" | Con muelle naranja 330- 450 mbar | 1 | 325,60 |
| ST4B32BM | 009.0363.001 | 1.1/4" | Con muelle neutro 10-25 mbar | 1 | 368,50 |
| ST4B32BM | 009.0363.002 | 1.1/4" | Con muelle violeta 20-70 mbar | 1 | 368,50 |
| ST4B32BM | 009.0363.003 | 1.1/4" | Con muelle marrón 65-120 mbar | 1 | 368,50 |
| ST4B32BM | 009.0363.004 | 1.1/4" | Con muelle blanco 110- 230 mbar | 1 | 368,50 |
| ST4B32BM | 009.0363.005 | 1.1/4" | Con muelle negro 220- 340 mbar | 1 | 368,50 |
| ST4B32BM | 009.0363.006 | 1.1/4" | Con muelle naranja 330- 450 mbar | 1 | 368,50 |
| ST4B40BM | 009.0364.001 | 1.1/2" | Con muelle neutro 10-25 mbar | 1 | 368,50 |
| ST4B40BM | 009.0364.002 | 1.1/2" | Con muelle violeta 20-70 mbar | 1 | 368,50 |
| ST4B40BM | 009.0364.003 | 1.1/2" | Con muelle marrón 65-120 mbar | 1 | 368,50 |
| ST4B40BM | 009.0364.004 | 1.1/2" | Con muelle blanco 110- 230 mbar | 1 | 368,50 |
| ST4B40BM | 009.0364.005 | 1.1/2" | Con muelle negro 220- 340 mbar | 1 | 368,50 |
| ST4B40BM | 009.0364.006 | 1.1/2" | Con muelle naranja 330- 450 mbar | 1 | 368,50 |
| ST4B50BM | 009.0365.001 | 2" | Con muelle neutro 10-30 mbar | 1 | 604,10 |
| ST4B50BM | 009.0365.002 | 2" | Con muelle violeta 20-70 mbar | 1 | 604,10 |
| ST4B50BM | 009.0365.003 | 2" | Con muelle marrón 65-150 mbar | 1 | 604,10 |
| ST4B50BM | 009.0365.004 | 2" | Con muelle blanco 140- 270 mbar | 1 | 604,10 |
| ST4B50BM | 009.0365.005 | 2" | Con muelle negro 260- 380 mbar | 1 | 604,10 |
| ST4B50BM | 009.0365.006 | 2" | Con muelle naranja 370- 450 mbar | 1 | 604,10 |

Para las dimensiones véase la pág.332

BM

Válvula de bloqueo de máxima presión en aluminio conforme con la norma EN 88-2. Presión máxima en entrada 4 bar. Es adecuada para gases industriales, gases naturales, gas licuado del petróleo (GLP), gases no agresivos y aire. Temperatura de trabajo: -15÷60°C.



| Ref. | Código | Conexiones | Descripción | Cant. | PVP/€ |
|------|--------------|------------|-------------------------------|-------|--------|
| BM20 | 019.0041.001 | 3/4" | Con muelle neutro 50-200 mbar | 1 | 143,50 |
| BM25 | 019.0042.001 | 1" | Con muelle neutro 50-200 mbar | 1 | 143,50 |
| BM32 | 019.0043.001 | 1.1/4" | Con muelle neutro 50-200 mbar | 1 | 174,50 |
| BM40 | 019.0044.001 | 1.1/2" | Con muelle neutro 50-200 mbar | 1 | 174,50 |
| BM50 | 019.0045.001 | 2" | Con muelle neutro 50-200 mbar | 1 | 230,30 |





Para las dimensiones véase la pág.332

MUELLES

| Ref. | Código | Reguladores | Calibración y color | Cant. | PVP/€ |
|--------------|--------------|----------------------------------|------------------------|-------|-------|
| 504.0016.020 | 014.0221.001 | ST4B, ST4B..BM 20 - 25 - 32 - 40 | 10-25 mbar - neutro | 1 | 3,60 |
| 504.0017.020 | 014.0222.001 | ST4B, ST4B..BM 20 - 25 - 32 - 40 | 20-70 mbar - violeta | 1 | 4,00 |
| E836D | 014.0223.001 | ST4B, ST4B..BM 20 - 25 - 32 - 40 | 65-120 mbar - marrón | 1 | 4,30 |
| 504.0018.020 | 014.0225.001 | ST4B, ST4B..BM 20 - 25 - 32 - 40 | 110-230 mbar - blanco | 1 | 7,20 |
| 504.0036.020 | 014.0520.001 | ST4B, ST4B..BM 20 - 25 - 32 - 40 | 220-340 mbar - negro | 1 | 5,20 |
| 504.0041.020 | 014.0523.001 | ST4B, ST4B..BM 20 - 25 - 32 - 40 | 330-450 mbar - naranja | 1 | 5,20 |
| E320 | 014.0231.001 | ST4B, ST4B..BM 50 | 10-30 mbar - neutro | 1 | 9,60 |
| E619d | 014.0232.001 | ST4B, ST4B..BM 50 | 25-70 mbar - violeta | 1 | 9,60 |
| E631d | 014.0233.001 | ST4B, ST4B..BM 50 | 65-150 mbar - marrón | 1 | 11,30 |
| 504.0038.020 | 014.0521.001 | ST4B, ST4B..BM 50 | 140-270 mbar - blanco | 1 | 12,20 |
| 504.0039.020 | 014.0522.001 | ST4B, ST4B..BM 50 | 260-380 mbar - negro | 1 | 12,20 |
| 504.0043.020 | 014.0524.001 | ST4B, ST4B..BM 50 | 370-450 mbar - naranja | 1 | 16,00 |
| 504.0015.020 | 014.0267.000 | BM 20 - 25 - 32 - 40 - 50 | 50-200 mbar - neutro | 1 | 3,40 |
| 504.0059.000 | 014.0265.000 | BM 20 - 25 - 32 - 40 - 50 | 190-400 mbar - rojo | 1 | 7,20 |
| 504.0060.000 | 014.0266.000 | BM 20 - 25 - 32 - 40 - 50 | 390-700 mbar - azul | 1 | 7,20 |

| Ref. | Código | Reguladores | Descripción | Cant. | PVP/€ |
|------|--------------|------------------------|-------------------------------|-------|--------|
| 3500 | 014.0515.001 | ST4B, ST4B..BM 20 - 25 | Kit componentes para revisión | 1 | 96,40 |
| 3501 | 014.0516.001 | ST4B, ST4B..BM 32 - 40 | Kit componentes para revisión | 1 | 96,40 |
| 3502 | 014.0517.001 | ST4B, ST4B..BM 50 | Kit componentes para revisión | 1 | 124,20 |
| - | 014.0545.000 | ST4B..BM 20 | Kit transformación | 1 | 20,00 |
| - | 014.0546.000 | ST4B..BM 25 | Kit transformación | 1 | 20,00 |
| - | 014.0547.000 | ST4B..BM 32 | Kit transformación | 1 | 22,20 |
| - | 014.0548.000 | ST4B..BM 40 | Kit transformación | 1 | 22,20 |
| - | 014.0549.000 | ST4B..BM 50 | Kit transformación | 1 | 27,90 |

AYUDA PARA LA SELECCIÓN: MUELLES

| Modelo/Color | ST4B 15 - 20 - 25 | ST4B 32 - 40 | ST4B 50 |
|---------------------------------------------------------------------------------------------|-----------------------------|-----------------------------|-----------------------------|
| NEUTRO  | 10-25 mbar (014.0221.001) | 10-30 mbar (014.0221.001) | 5-15 mbar (014.0231.001) |
| VIOLETA  | 20-70 mbar (014.0222.001) | 25-70 mbar (014.0222.001) | 10-35 mbar (014.0232.001) |
| MARRÓN  | 65-120 mbar (014.0223.001) | 65-150 mbar (014.0223.001) | 30-80 mbar (014.0233.001) |
| BLANCO  | 110-230 mbar (014.0225.001) | 110-230 mbar (014.0225.001) | 140-270 mbar (014.0521.001) |
| NEGRO  | 220-340 mbar (014.0520.001) | 220-340 mbar (014.0520.001) | 260-380 mbar (014.0522.001) |
| NARANJA  | 330-450 mbar (014.0523.001) | 330-450 mbar (014.0523.001) | 370-450 mbar (014.0524.001) |

10

VÁLVULAS DE BLOQUEO Y DE ALIVIO

MB

Válvula de bloqueo de máxima presión en aluminio conforme con la norma EN 88-2. Presión máxima en entrada 1 bar. Es adecuada para gases industriales, gases naturales, gas licuado del petróleo (GLP), gases no agresivos y aire. Temperatura de trabajo: -10÷60°C.

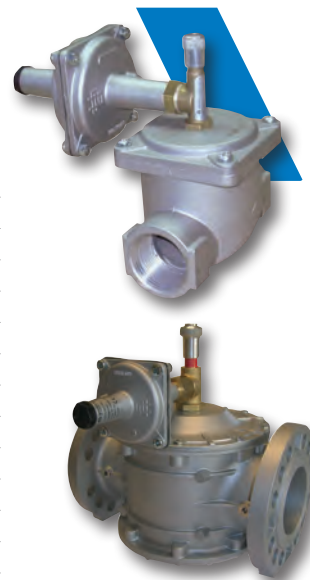


| Ref. | Código | Conexiones | Descripción | Cant. | PVP/€ |
|-------|--------------|------------|-------------------------------|-------|----------|
| MB20 | 019.0002.001 | 3/4" | Con muelle neutro 80-550 mbar | 1 | 110,20 |
| MB20 | 019.0002.002 | 3/4" | Con muelle azul 30- 120 mbar | 1 | 110,20 |
| MB25 | 019.0003.001 | 1" | Con muelle neutro 80-550 mbar | 1 | 110,20 |
| MB25 | 019.0003.002 | 1" | Con muelle azul 30- 120 mbar | 1 | 110,20 |
| MB32 | 019.0004.001 | 1.1/4" | Con muelle neutro 80-550 mbar | 1 | 123,10 |
| MB32 | 019.0004.002 | 1.1/4" | Con muelle azul 30- 120 mbar | 1 | 123,10 |
| MB40 | 019.0005.001 | 1.1/2" | Con muelle neutro 80-550 mbar | 1 | 123,10 |
| MB40 | 019.0005.002 | 1.1/2" | Con muelle azul 30- 120 mbar | 1 | 123,10 |
| MB50 | 019.0006.001 | 2" | Con muelle neutro 80-550 mbar | 1 | 176,70 |
| MB50 | 019.0006.002 | 2" | Con muelle azul 30- 120 mbar | 1 | 176,70 |
| MB65 | 019.0007.101 | DN65 | Con muelle neutro 80-550 mbar | 1 | 511,00 |
| MB65 | 019.0007.102 | DN65 | Con muelle azul 30- 120 mbar | 1 | 511,00 |
| MB80 | 019.0008.101 | DN80 | Con muelle neutro 80-550 mbar | 1 | 522,70 |
| MB80 | 019.0008.102 | DN80 | Con muelle azul 30- 120 mbar | 1 | 522,70 |
| MB100 | 019.0009.001 | DN100 | Con muelle neutro 80-550 mbar | 1 | 672,70 |
| MB100 | 019.0009.002 | DN100 | Con muelle azul 30- 120 mbar | 1 | 672,70 |
| MB125 | 019.0010.001 | DN125 | Con muelle neutro 80-550 mbar | 1 | 1.521,10 |
| MB125 | 019.0010.002 | DN125 | Con muelle azul 30- 120 mbar | 1 | 1.521,10 |
| MB150 | 019.0011.001 | DN150 | Con muelle neutro 80-550 mbar | 1 | 1.521,10 |
| MB150 | 019.0011.002 | DN150 | Con muelle azul 30- 120 mbar | 1 | 1.521,10 |

Para las dimensiones véase la pág.333

MB/6B

Válvula de bloqueo de máxima presión en aluminio conforme con la norma EN 88-2. Presión máxima en entrada 6 bar. Es adecuada para gases industriales, gases naturales, gas licuado del petróleo (GLP), gases no agresivos y aire. Temperatura de trabajo: -10÷60°C.



| Ref. | Código | Conexiones | Descripción | Cant. | PVP/€ |
|----------|--------------|------------|-------------------------------|-------|----------|
| MB15/6B | 019.0021.001 | 1/2" | Con muelle neutro 80-550 mbar | 1 | 134,90 |
| MB15/6B | 019.0021.002 | 1/2" | Con muelle azul 30- 120 mbar | 1 | 134,90 |
| MB20/6B | 019.0022.001 | 3/4" | Con muelle neutro 80-550 mbar | 1 | 143,50 |
| MB20/6B | 019.0022.002 | 3/4" | Con muelle azul 30- 120 mbar | 1 | 143,50 |
| MB25/6B | 019.0023.001 | 1" | Con muelle neutro 80-550 mbar | 1 | 143,50 |
| MB25/6B | 019.0023.002 | 1" | Con muelle azul 30- 120 mbar | 1 | 143,50 |
| MB32/6B | 019.0024.001 | 1.1/4" | Con muelle neutro 80-550 mbar | 1 | 174,50 |
| MB32/6B | 019.0024.002 | 1.1/4" | Con muelle azul 30- 120 mbar | 1 | 174,50 |
| MB40/6B | 019.0025.001 | 1.1/2" | Con muelle neutro 80-550 mbar | 1 | 174,50 |
| MB40/6B | 019.0025.002 | 1.1/2" | Con muelle azul 30- 120 mbar | 1 | 174,50 |
| MB50/6B | 019.0026.001 | 2" | Con muelle neutro 80-550 mbar | 1 | 230,30 |
| MB50/6B | 019.0026.002 | 2" | Con muelle azul 30- 120 mbar | 1 | 230,30 |
| MB65/6B | 019.0027.101 | DN65 | Con muelle neutro 80-550 mbar | 1 | 664,10 |
| MB65/6B | 019.0027.102 | DN65 | Con muelle azul 30- 120 mbar | 1 | 664,10 |
| MB80/6B | 019.0028.101 | DN80 | Con muelle neutro 80-550 mbar | 1 | 679,10 |
| MB80/6B | 019.0028.102 | DN80 | Con muelle azul 30- 120 mbar | 1 | 679,10 |
| MB100/6B | 019.0029.001 | DN100 | Con muelle neutro 80-550 mbar | 1 | 874,00 |
| MB100/6B | 019.0029.002 | DN100 | Con muelle azul 30- 120 mbar | 1 | 874,00 |
| MB125/6B | 019.0030.001 | DN125 | Con muelle neutro 80-550 mbar | 1 | 1.874,60 |
| MB125/6B | 019.0030.002 | DN125 | Con muelle azul 30- 120 mbar | 1 | 1.874,60 |
| MB150/6B | 019.0031.001 | DN150 | Con muelle neutro 80-550 mbar | 1 | 1.874,60 |
| MB150/6B | 019.0031.002 | DN150 | Con muelle azul 30- 120 mbar | 1 | 1.874,60 |

Para las dimensiones véase la pág. 333

MUELLES

| Ref. | Código | Valvola di blocco | Taratura e Colore | Cant. | PVP/€ |
|--------------|--------------|-------------------|----------------------|-------|-------|
| E737 | 014.0204.001 | MB, MB/6B | 30-120 mbar - azul | 1 | 3,40 |
| 504.0001.000 | 014.0262.001 | MB, MB/6B | 80-550 mbar - neutro | 1 | 3,40 |

MS

Válvula de alivio en aluminio. Presión máxima en entrada 6 bar. Es adecuada para gases industriales, gases naturales, gas licuado del petróleo (GLP), gases no agresivos y aire. Temperatura de trabajo: -10÷60°C.

| Ref. | Código | Conexiones | Descripción | Cant. | PVP/€ |
|------|--------------|------------|------------------------------|-------|-------|
| MS20 | 002.0004.001 | 3/4" | Con muelle azul 80-550 mbar | 1 | 72,80 |
| MS20 | 002.0004.002 | 3/4" | Con muelle rojo 30- 120 mbar | 1 | 72,80 |
| MS25 | 002.0005.001 | 1" | Con muelle azul 80-550 mbar | 1 | 72,80 |
| MS25 | 002.0005.002 | 1" | Con muelle rojo 30- 120 mbar | 1 | 72,80 |

Para las dimensiones véase la pág. 333

MUELLES

| Ref. | Código | Valvola di sfioro | Taratura e Colore | Cant. | PVP/€ |
|--------------|--------------|-------------------|--------------------|-------|-------|
| E1211D | 014.0212.001 | MS | 30-130 mbar - rojo | 1 | 3,00 |
| 504.0003.000 | 014.0216.001 | MS | 80-600 mbar - azul | 1 | 3,60 |



REGULADORES DE RELACIÓN AIRE/GAS

GAVR

Regulador de relación aire/gas con presión máxima en entrada de 200mbar. Presión máxima de aire en entrada 120 mbar. Relación 1:1. Regulación mínima caudal. Es adecuado para gases industriales, gases naturales, gas licuado del petróleo (GLP), gases no agresivos y aire. Temperatura de trabajo: -10÷60°C.



| Ref. | Código | Conexiones | Descripción | Cant. | PVP/€ |
|-----------|--------------|------------|------------------------------|-------|--------|
| GAVR15 | 020.0001.101 | 1/2" | Presión de salida 2-120 mbar | 1 | 85,70 |
| GAVR20 | 020.0002.101 | 3/4" | Presión de salida 2-120 mbar | 1 | 85,70 |
| GAVR25 | 020.0003.101 | 1" | Presión de salida 2-120 mbar | 1 | 85,70 |
| GAVR32 | 020.0004.101 | 1.1/4" | Presión de salida 2-120 mbar | 1 | 153,10 |
| GAVR40 | 020.0005.101 | 1.1/2" | Presión de salida 2-120 mbar | 1 | 153,10 |
| GAVR50/40 | 020.0016.101 | 2" | Presión de salida 2-120 mbar | 1 | 184,20 |
| GAVR50 | 020.0006.101 | 2" | Presión de salida 2-120 mbar | 1 | 368,50 |

Para las dimensiones véase la pág. 334

VRGA

Regulador de relación aire/gas con presión máxima en entrada de 200mbar. Presión máxima de aire en entrada 120 mbar. Relación 1:1. Regulación mínima caudal. Es adecuado para gases industriales, gases naturales, gas licuado del petróleo (GLP), gases no agresivos y aire. Temperatura de trabajo: -10÷60°C.



| Ref. | Código | Conexiones | Descripción | Cant. | PVP/€ |
|---------|--------------|------------|------------------------------|-------|----------|
| VRGA65 | 020.0007.101 | DN65 | Presión de salida 2-120 mbar | 1 | 694,10 |
| VRGA80 | 020.0008.101 | DN80 | Presión de salida 2-120 mbar | 1 | 758,40 |
| VRGA100 | 020.0009.001 | DN100 | Presión de salida 2-120 mbar | 1 | 1.253,30 |

Para las dimensiones véase la pág. 334

JUEGO DE RECAMBIOS

| Ref. | Código | Reguladores | Descripción | Cant. | PVP/€ |
|------|--------------|----------------------|-------------------------------|-------|--------|
| 3306 | 014.0148.000 | GAVR 15 - 20 - 25 | Kit componentes para revisión | 1 | 26,60 |
| 3307 | 014.0149.000 | GAVR 32 - 40 - 50/40 | Kit componentes para revisión | 1 | 51,70 |
| 3303 | 014.0145.000 | GAVR 50 | Kit componentes para revisión | 1 | 124,20 |
| 3304 | 014.0146.000 | VRGA 65 - 80 | Kit componentes para revisión | 1 | 218,50 |
| 3305 | 014.0147.000 | VRGA 100 | Kit componentes para revisión | 1 | 341,60 |

ELECTROVÁLVULAS AUTOMÁTICAS ON-OFF

GSAVO

Electroválvula automática ON-OFF para gas normalmente cerrada de clase A con acoplamientos roscados. Apertura y cierre rápidos. Cuenta con cuerpo en latón y bobina con conector IP65. Es adecuada para gases industriales, gases naturales, gas licuado del petróleo (GLP), gases no agresivos y aire. Temperatura de trabajo: -20÷60°C.



| Ref. | Código | Conexiones | Descripción | Cant. | PVP/€ |
|-------------|--------------|------------|----------------------------------|-------|-------|
| GSAVO15 | 021.0030.001 | 1/2" | Alim. 230 Vac. Press. max 0,2bar | 1 | 38,50 |
| GASVO15/08B | 021.0031.001 | 1/2" | Alim. 230 Vac. Press. max 0,8bar | 1 | 52,90 |

Para las dimensiones véase la pág. 335

GSAV

Electroválvula automática ON-OFF para gas normalmente cerrada de clase A con acoplamientos roscados. Apertura y cierre rápidos. Cuenta con cuerpo en aluminio y bobina con conector IP65. Es adecuada para gases industriales, gases naturales, gas licuado del petróleo (GLP), gases no agresivos y aire.

Temperatura de trabajo: -20÷60°C.

| Ref. | Código | Conexiones | Descripción | Cant. | PVP/€ |
|------------|--------------|------------|----------------------------------|-------|-------|
| GSAV15/02B | 021.0020.001 | 1/2" | Alim. 230 Vac. Press. max 0,2bar | 1 | 60,40 |
| GSAV20/02B | 021.0021.001 | 3/4" | Alim. 230 Vac. Press. max 0,2bar | 1 | 96,40 |
| GSAV25/02B | 021.0022.001 | 1" | Alim. 230 Vac. Press. max 0,2bar | 1 | 96,40 |

Para las dimensiones véase la pág.335

**GSAV-R**

Electroválvula automática ON-OFF para gas normalmente cerrada de clase A con acoplamientos roscados. Apertura y cierre rápidos con regulación del caudal. Cuenta con cuerpo en aluminio y bobina con conector IP65 (1/2"-3/4"-1") o bobina con caja eléctrica IP54 (1 1/4"-1 1/2"-2"). Es adecuada para gases industriales, gases naturales, gas licuado del petróleo (GLP), gases no agresivos y aire.

Temperatura de trabajo: -20÷60°C.

| Ref. | Código | Conexiones | Descripción | Cant. | PVP/€ |
|---------|--------------|------------|----------------------------------|-------|--------|
| GSAV15R | 021.0010.001 | 1/2" | Alim. 230 Vac. Press. max 0,5bar | 1 | 98,50 |
| GSAV20R | 021.0011.001 | 3/4" | Alim. 230 Vac. Press. max 0,5bar | 1 | 127,40 |
| GSAV25R | 021.0012.001 | 1" | Alim. 230 Vac. Press. max 0,5bar | 1 | 127,40 |
| GSAV32R | 021.0013.101 | 1.1/4" | Alim. 230 Vac. Press. max 0,5bar | 1 | 268,80 |
| GSAV40R | 021.0014.101 | 1.1/2" | Alim. 230 Vac. Press. max 0,5bar | 1 | 268,80 |
| GSAV50R | 021.0015.101 | 2" | Alim. 230 Vac. Press. max 0,5bar | 1 | 363,10 |

Para las dimensiones véase la pág.335

**GSAV-2R**

Electroválvula automática ON-OFF para gas normalmente cerrada de clase A. Apertura y cierre rápidos con regulación del caudal. Cuenta con cuerpo en aluminio y bobina con conector IP54. Es adecuada para gases industriales, gases naturales, gas licuado del petróleo (GLP), gases no agresivos y aire.

Temperatura de trabajo: -20÷60°C.

| Ref. | Código | Conexiones | Descripción | Cant. | PVP/€ |
|-----------|--------------|------------|----------------------------------|-------|----------|
| GSAV202R | 021.0121.001 | 3/4" | Alim. 230 Vac. Press. max 0,2bar | 1 | 148,80 |
| GSAV252R | 021.0122.001 | 1" | Alim. 230 Vac. Press. max 0,2bar | 1 | 148,80 |
| GSAV322R | 021.0123.001 | 1.1/4" | Alim. 230 Vac. Press. max 0,2bar | 1 | 200,30 |
| GSAV402R | 021.0124.001 | 1.1/2" | Alim. 230 Vac. Press. max 0,2bar | 1 | 200,30 |
| GSAV502R | 021.0125.001 | 2" | Alim. 230 Vac. Press. max 0,2bar | 1 | 253,90 |
| GSAV652R | 021.0126.001 | DN65 | Alim. 230 Vac. Press. max 0,2bar | 1 | 723,00 |
| GSAV802R | 021.0127.001 | DN80 | Alim. 230 Vac. Press. max 0,2bar | 1 | 738,00 |
| GSAV1002R | 021.0128.001 | DN100 | Alim. 230 Vac. Press. max 0,2bar | 1 | 1.285,40 |

Para las dimensiones véase la pág.335



GSAV-2L

Electroválvula automática ON-OFF para gas normalmente cerrada de clase A. Apertura lenta y cierre rápido con regulación del caudal. Cuenta con cuerpo en aluminio y bobina con conector IP54. Es adecuada para gases industriales, gases naturales, gas licuado del petróleo (GLP), gases no agresivos y aire. Temperatura de trabajo: -20÷60°C.

| Ref. | Código | Conexiones | Descripción | Cant. | PVP/€ |
|----------|--------------|------------|----------------------------------|-------|--------|
| GSAV202L | 021.0131.001 | 3/4" | Alim. 230 Vac. Press. max 0,2bar | 1 | 282,80 |
| GSAV252L | 021.0132.001 | 1" | Alim. 230 Vac. Press. max 0,2bar | 1 | 282,80 |
| GSAV322L | 021.0133.001 | 1.1/4" | Alim. 230 Vac. Press. max 0,2bar | 1 | 338,40 |
| GSAV402L | 021.0134.001 | 1.1/2" | Alim. 230 Vac. Press. max 0,2bar | 1 | 338,40 |
| GSAV502L | 021.0135.001 | 2" | Alim. 230 Vac. Press. max 0,2bar | 1 | 398,40 |

Para las dimensiones véase la pág.335



AMSV-R

Electroválvula automática ON-OFF para gas normalmente cerrada de clase A con acoplamientos roscados. Apertura y cierre rápidos con regulación del caudal. Cuenta con cuerpo en aluminio y bobina con conector IP65 (1/2"-3/4"-1") o bobina con caja eléctrica IP54 (1.1/4"- 1.1/2"-2"). Es adecuada para gases industriales, gases naturales, gas licuado del petróleo (GLP), gases no agresivos y aire. Temperatura de trabajo: -20÷60°C.

| Ref. | Código | Conexiones | Descripción | Cant. | PVP/€ |
|----------|--------------|------------|----------------------------------|-------|--------|
| AMSV205R | 021.0139.001 | 3/4" | Alim. 230 Vac. Press. max 0,5bar | 1 | 155,30 |
| AMSV255R | 021.0140.001 | 1" | Alim. 230 Vac. Press. max 0,5bar | 1 | 155,30 |
| AMSV325R | 021.0141.101 | 1.1/4" | Alim. 230 Vac. Press. max 0,5bar | 1 | 332,10 |
| AMSV405R | 021.0142.101 | 1.1/2" | Alim. 230 Vac. Press. max 0,5bar | 1 | 332,10 |
| AMSV505R | 021.0143.101 | 2" | Alim. 230 Vac. Press. max 0,5bar | 1 | 409,10 |

Para las dimensiones véase la pág.335



AMSV-2R

Electroválvula automática ON-OFF para gas normalmente cerrada de clase A. Apertura y cierre rápidos con regulación del caudal. Cuenta con cuerpo en aluminio y bobina con conector IP54. Es adecuada para gases industriales, gases naturales, gas licuado del petróleo (GLP), gases no agresivos y aire. Temperatura de trabajo: -20÷60°C.

| Ref. | Código | Conexiones | Descripción | Cant. | PVP/€ |
|----------|--------------|------------|----------------------------------|-------|--------|
| AMSV202R | 021.0041.001 | 3/4" | Alim. 230 Vac. Press. max 0,2bar | 1 | 181,00 |
| AMSV252R | 021.0042.001 | 1" | Alim. 230 Vac. Press. max 0,2bar | 1 | 181,00 |
| AMSV322R | 021.0043.001 | 1.1/4" | Alim. 230 Vac. Press. max 0,2bar | 1 | 262,40 |
| AMSV402R | 021.0044.001 | 1.1/2" | Alim. 230 Vac. Press. max 0,2bar | 1 | 262,40 |
| AMSV502R | 021.0045.001 | 2" | Alim. 230 Vac. Press. max 0,2bar | 1 | 306,30 |

Para las dimensiones véase la pág. 335



AMSV-2L

Electroválvula automática ON-OFF para gas normalmente cerrada de clase A. Apertura lenta y cierre rápido con regulación del caudal. Cuenta con cuerpo en aluminio y bobina con conector IP54. Es adecuada para gases industriales, gases naturales, gas licuado del petróleo (GLP), gases no agresivos y aire. Temperatura de trabajo: -20÷60°C.

| Ref. | Código | Conexiones | Descripción | Cant. | PVP/€ |
|----------|--------------|------------|----------------------------------|-------|--------|
| AMSV202L | 021.0061.001 | 3/4" | Alim. 230 Vac. Press. max 0,2bar | 1 | 298,80 |
| AMSV252L | 021.0062.001 | 1" | Alim. 230 Vac. Press. max 0,2bar | 1 | 298,80 |
| AMSV322L | 021.0063.001 | 1.1/4" | Alim. 230 Vac. Press. max 0,2bar | 1 | 378,00 |
| AMSV402L | 021.0064.001 | 1.1/2" | Alim. 230 Vac. Press. max 0,2bar | 1 | 378,00 |
| AMSV502L | 021.0065.001 | 2" | Alim. 230 Vac. Press. max 0,2bar | 1 | 420,90 |

Para las dimensiones véase la pág.335

**GHAV**

Electroválvula automática ON-OFF para gas normalmente cerrada de clase A accionada mediante actuador electrohidráulico IP54. Cuenta con cuerpo en aluminio. Es adecuada para gases industriales, gases naturales, gas licuado del petróleo (GLP), gases no agresivos y aire. Temperatura de trabajo: -20÷60°C.

| Ref. | Código | Conexiones | Descripción | Cant. | PVP/€ |
|---------|--------------|------------|--------------------------------|-------|----------|
| GHAV65 | 021.0100.001 | DN65 | Alim. 230 Vac. Press. max 1bar | 1 | 1.328,30 |
| GHAV80 | 021.0101.001 | DN80 | Alim. 230 Vac. Press. max 1bar | 1 | 1.339,00 |
| GHAV100 | 021.0102.001 | DN100 | Alim. 230 Vac. Press. max 1bar | 1 | 1.885,30 |
| GHAV125 | 021.0103.001 | DN125 | Alim. 230 Vac. Press. max 1bar | 1 | 3.020,80 |
| GHAV150 | 021.0104.001 | DN150 | Alim. 230 Vac. Press. max 1bar | 1 | 3.063,60 |

**JUEGO DE RECAMBIOS**

| Ref. | Código | Válvula | Descripción | Cant. | PVP/€ |
|--------------|--------------|----------------------------------------|--------------------------------------|-------|----------|
| 511.2102.001 | 014.0307.001 | GSAVO15 | Bobina RAC 230 Vac | 1 | 40,20 |
| 511.0041.001 | 014.0305.001 | GSAVO15/08B - GSAV15/02B | Bobina RAC 230 Vac | 1 | 22,50 |
| 511.0219.001 | 014.0306.001 | GSAV20/02B - GSAV25/02B | Bobina RAC 230 Vac | 1 | 54,60 |
| 2104 | 014.0277.001 | GSAVO - GSAV15-20-25/02B | Conector 230 Vac | 1 | 18,00 |
| 821.0030.990 | 014.0471.001 | AMSV, GSAV 202 - 252 R-L | Bobina RAC 230 Vac | 1 | 98,50 |
| 821.0031.990 | 014.0472.001 | AMSV, GSAV 322 - 402 R-L | Bobina RAC 230 Vac | 1 | 150,00 |
| 821.0032.990 | 014.0473.001 | AMSV, GSAV 502 R-L | Bobina RAC 230 Vac | 1 | 187,40 |
| 821.0032.990 | 014.0473.001 | AMSV325-405-505R, GSAV32-40-50R | Bobina RAC 230 Vac | 1 | 187,40 |
| 821.0121.990 | 014.0487.001 | GSAV 652 - 802 R | Bobina RAC 230 Vac | 1 | 485,20 |
| 821.0122.990 | 014.0488.001 | GSAV1002 R | Bobina RAC 230 Vac | 1 | 891,20 |
| 511.0042.990 | 014.0474.001 | AMSV, GSAV 202 - 252 R-L | Rectificador 230Vac | 1 | 24,90 |
| 511.0043.990 | 014.0475.001 | AMSV, GSAV 322 - 402 - 502 R-L | Rectificador 230Vac | 1 | 24,90 |
| 511.0043.990 | 014.0475.001 | AMSV325-405-505R, GSAV32-40-50R | Rectificador 230Vac | 1 | 24,90 |
| 511.0057.990 | 014.0489.990 | GSAV 652 - 802 R | Rectificador 230Vac | 1 | 33,00 |
| 511.0058.990 | 014.0490.990 | GSAV1002 R | Rectificador 230Vac | 1 | 40,00 |
| 511.2102.001 | 014.0303.001 | GSAV15R | Bobina RAC 230 Vac | 1 | 40,20 |
| 511.0020.001 | 014.0049.001 | GSAV 20 - 25 R, AMSV 205 - 255 R | Bobina RAC 230 Vac | 1 | 55,10 |
| 511.0020.990 | 014.0046.001 | GSAV 20 - 25 R | Bobina RAC 230 Vac + núcleo + muelle | 1 | 66,40 |
| 511.0021.991 | 014.0048.001 | GSAV 32 - 40 R, AMSV 325 - 405 R (90W) | Bobina RAC 230 Vac (en disminución) | 1 | 284,90 |
| 511.0022.991 | 014.0048.001 | GSAV50R, AMSV50R | Bobina RAC 230 Vac (en disminución) | 1 | 284,90 |
| 511.0023.990 | 014.0280.001 | GSAV15-20-25R, AMSV205-255R | Kit Conector RAC 230 Vac + LED | 1 | 18,00 |
| 511.0026.001 | 014.0060.001 | GHAV 65 - 80 | Actuador 230 Vac | 1 | 1.210,50 |
| 511.0027.001 | 014.0061.001 | GHAV 100 | Actuador 230 Vac | 1 | 1.638,90 |
| 511.0028.001 | 014.0062.001 | GHAV 125 - 150 | Actuador 230 Vac | 1 | 2.517,30 |

AYUDA PARA LA SELECCIÓN: BOBINAS Y CONECTORES

| Ref. | Conexiones | Bobinas | Conectores | Rectificador |
|-------------|-----------------|--------------|--------------|--------------|
| GSAVO15 | 1/2" | 014.0307.001 | 014.0277.001 | - |
| GSAVO15/08B | 1/2" | 014.0305.001 | 014.0277.001 | - |
| GSAV15/02B | 1/2" | 014.0305.001 | 014.0277.001 | - |
| GSAV20/02B | 3/4 " | 014.0306.001 | 014.0277.001 | - |
| GSAV25/02B | 1" | 014.0306.001 | 014.0277.001 | - |
| GSAV-R | 1/2" | 014.0303.001 | 014.0280.001 | - |
| GSAV-2R | 3/4" - 1" | 014.0471.001 | - | 014.0474.001 |
| | 1.1/4" - 1.1/2" | 014.0472.001 | - | 014.0475.001 |
| | 2" | 014.0473.001 | - | 014.0475.001 |
| | DN65-DN80 | 014.0487.001 | - | 014.0489.990 |
| | DN100 | 014.0488.001 | - | 014.0490.990 |
| GSAV-2L | 3/4" - 1" | 014.0471.001 | - | 014.0474.001 |
| | 1.1/4" - 1.1/2" | 014.0472.001 | - | 014.0475.001 |
| | 2" | 014.0473.001 | - | 014.0475.001 |
| AMSV-2R | 3/4" - 1" | 014.0471.001 | - | 014.0474.001 |
| | 1.1/4" - 1.1/2" | 014.0472.001 | - | 014.0475.001 |
| | 2" | 014.0473.001 | - | 014.0475.001 |
| AMSV-2L | 3/4" - 1" | 014.0471.001 | - | 014.0474.001 |
| | 1.1/4" - 1.1/2" | 014.0472.001 | - | 014.0475.001 |
| | 2" | 014.0473.001 | - | 014.0475.001 |
| GHAV | DN65 - DN 80 | 014.0060.001 | - | - |
| | DN100 | 014.0060.001 | - | - |
| | DN125 - DN150 | 014.0060.001 | - | - |

| | Acoplamientos | Productos comprados hasta el 31/12/2016 | | Productos comprados desde el 01/01/2017 | | |
|---------|-----------------|-----------------------------------------|--------------|-----------------------------------------|--------------|--------------|
| | | Bobinas | Conectores | Bobinas | Rectificador | Conectores |
| GSAV-2R | 3/4" - 1" | 014.0046.001 | 014.0280.001 | 014.0049.001 | - | 014.0280.001 |
| | 1.1/4" - 1.1/2" | 014.0048.001 (90W) | 014.0280.001 | 014.0473.001 | 014.0475.001 | - |
| | 2" | 014.0048.001 | 014.0280.001 | 014.0473.001 | 014.0475.001 | - |
| GSAV-2L | 3/4" - 1" | bajo pedido | 014.0280.001 | 014.0049.001 | - | 014.0280.001 |
| | 1.1/4" - 1.1/2" | 014.0048.001 (90W) | 014.0280.001 | 014.0473.001 | 014.0475.001 | - |
| | 2" | 014.0048.001 | 014.0280.001 | 014.0473.001 | 014.0475.001 | - |

ELECTROVÁLVULAS DE REARME MANUAL**MSVO**

Electroválvula para gas de rearme manual normalmente abierta con acoplamientos roscados. Cuenta con cuerpo en latón y bobina con conector IP65. Es adecuada para gases industriales, gases naturales, gas licuado del petróleo (GLP), gases no agresivos y aire.

Temperatura de trabajo: -20÷60°C.

Presión máxima de trabajo: 0,5 bar.



| Ref. | Código | Conexiones | Descripción | Cant. | PVP/€ |
|---------|--------------|------------|-----------------------|-------|-------|
| MSVO12 | 010.0020.001 | 1/2" | Alimentación 230 Vac. | 1 | 47,50 |
| MSVO12 | 010.0020.002 | 1/2" | Alimentación 24 Vac. | 1 | 47,50 |
| MSVO12 | 010.0020.003 | 1/2" | Alimentación 12 Vdc. | 1 | 47,50 |
| MSVO34 | 010.0021.001 | 3/4" | Alimentación 230 Vac. | 1 | 49,20 |
| MSVO34 | 010.0021.002 | 3/4" | Alimentación 24 Vac. | 1 | 49,20 |
| MSVO34 | 010.0021.003 | 3/4" | Alimentación 12 Vdc. | 1 | 49,20 |
| MSVO100 | 010.0022.001 | 1" | Alimentación 230 Vac. | 1 | 63,10 |
| MSVO100 | 010.0022.002 | 1" | Alimentación 24 Vac. | 1 | 63,10 |
| MSVO100 | 010.0022.003 | 1" | Alimentación 12 Vdc. | 1 | 63,10 |

Para las dimensiones véase la pág.336

MSVO/6B

Electroválvula para gas de rearme manual normalmente abierta con acoplamientos roscados. Cuenta con cuerpo en latón y bobina con conector IP65. Es adecuada para gases industriales, gases naturales, gas licuado del petróleo (GLP), gases no agresivos y aire.

Temperatura de trabajo: -20÷60°C.

Presión máxima de trabajo: 6 bar.



| Ref. | Código | Conexiones | Descripción | Cant. | PVP/€ |
|------------|--------------|------------|-----------------------|-------|-------|
| MSVO12/6B | 010.0030.001 | 1/2" | Alimentación 230 Vac. | 1 | 51,90 |
| MSVO12/6B | 010.0030.002 | 1/2" | Alimentación 24 Vac. | 1 | 51,90 |
| MSVO12/6B | 010.0030.003 | 1/2" | Alimentación 12 Vdc. | 1 | 51,90 |
| MSVO34/6B | 010.0031.001 | 3/4" | Alimentación 230 Vac. | 1 | 56,20 |
| MSVO34/6B | 010.0031.002 | 3/4" | Alimentación 24 Vac. | 1 | 56,20 |
| MSVO34/6B | 010.0031.003 | 3/4" | Alimentación 12 Vdc. | 1 | 56,20 |
| MSVO100/6B | 010.0032.001 | 1" | Alimentación 230 Vac. | 1 | 75,00 |
| MSVO100/6B | 010.0032.002 | 1" | Alimentación 24 Vac. | 1 | 75,00 |
| MSVO100/6B | 010.0032.003 | 1" | Alimentación 12 Vdc. | 1 | 75,00 |

Para las dimensiones véase la pág.336

EVO

Electroválvula para gas de rearme manual normalmente cerrada con acoplamientos roscados. Cuenta con cuerpo en latón y bobina con conector IP65. Es adecuada para gases industriales, gases naturales, gas licuado del petróleo (GLP), gases no agresivos y aire. Temperatura de trabajo: -20÷60°C. Presión máxima de trabajo: 0,5 bar.



| Ref. | Código | Conexiones | Descripción | Cant. | PVP/€ |
|-------|--------------|------------|-----------------------|-------|-------|
| EVO15 | 010.0040.001 | 1/2" | Alimentación 230 Vac. | 1 | 56,70 |
| EVO15 | 010.0040.002 | 1/2" | Alimentación 24 Vac. | 1 | 56,70 |
| EVO15 | 010.0040.003 | 1/2" | Alimentación 12 Vdc. | 1 | 56,70 |
| EVO20 | 010.0041.001 | 3/4" | Alimentación 230 Vac. | 1 | 58,90 |
| EVO20 | 010.0041.002 | 3/4" | Alimentación 24 Vac. | 1 | 58,90 |
| EVO20 | 010.0041.003 | 3/4" | Alimentación 12 Vdc. | 1 | 58,90 |
| EVO25 | 010.0042.001 | 1" | Alimentación 230 Vac. | 1 | 71,10 |
| EVO25 | 010.0042.002 | 1" | Alimentación 24 Vac. | 1 | 71,10 |
| EVO25 | 010.0042.003 | 1" | Alimentación 12 Vdc. | 1 | 71,10 |

Para las dimensiones véase la pág.337

EVO/6B

Electroválvula para gas de rearme manual normalmente cerrada con acoplamientos roscados. Cuenta con cuerpo en latón y bobina con conector IP65. Es adecuada para gases industriales, gases naturales, gas licuado del petróleo (GLP), gases no agresivos y aire. Temperatura de trabajo: -20÷60°C. Presión máxima de trabajo: 6 bar.



| Ref. | Código | Conexiones | Descripción | Cant. | PVP/€ |
|----------|--------------|------------|-----------------------|-------|-------|
| EVO15/6B | 010.0050.001 | 1/2" | Alimentación 230 Vac. | 1 | 60,40 |
| EVO15/6B | 010.0050.002 | 1/2" | Alimentación 24 Vac. | 1 | 60,40 |
| EVO15/6B | 010.0050.003 | 1/2" | Alimentación 12 Vdc. | 1 | 60,40 |
| EVO20/6B | 010.0051.001 | 3/4" | Alimentación 230 Vac. | 1 | 62,60 |
| EVO20/6B | 010.0051.002 | 3/4" | Alimentación 24 Vac. | 1 | 62,60 |
| EVO20/6B | 010.0051.003 | 3/4" | Alimentación 12 Vdc. | 1 | 62,60 |
| EVO25/6B | 010.0052.001 | 1" | Alimentación 230 Vac. | 1 | 77,10 |
| EVO25/6B | 010.0052.002 | 1" | Alimentación 24 Vac. | 1 | 77,10 |
| EVO25/6B | 010.0052.003 | 1" | Alimentación 12 Vdc. | 1 | 77,10 |

Para las dimensiones véase la pág.337

MSV

Electroválvula para gas de rearme manual normalmente abierta. Cuenta con cuerpo en aluminio y bobina con conector IP65. Es adecuada para gases industriales, gases naturales, gas licuado del petróleo (GLP), gases no agresivos y aire. Temperatura de trabajo: -20÷60°C. Presión máxima de trabajo: 0,5 bar.

| Ref. | Código | Conexiones | Descripción | Cant. | PVP/€ |
|---------|--------------|------------|--------------------------|-------|----------|
| MSV12 | 010.0080.001 | 1/2" | Alimentación 230 Vac. | 1 | 61,60 |
| MSV12 | 010.0080.002 | 1/2" | Alimentación 24 Vac. | 1 | 61,60 |
| MSV12 | 010.0080.003 | 1/2" | Alimentación 12 Vdc. | 1 | 61,60 |
| MSV34 | 010.0081.001 | 3/4" | Alimentación 230 Vac. | 1 | 68,50 |
| MSV34 | 010.0081.002 | 3/4" | Alimentación 24 Vac. | 1 | 68,50 |
| MSV34 | 010.0081.003 | 3/4" | Alimentación 12 Vdc. | 1 | 68,50 |
| MSV100 | 010.0082.001 | 1" | Alimentación 230 Vac. | 1 | 68,50 |
| MSV100 | 010.0082.002 | 1" | Alimentación 24 Vac. | 1 | 68,50 |
| MSV100 | 010.0082.003 | 1" | Alimentación 12 Vdc. | 1 | 68,50 |
| MSV114 | 010.0083.001 | 1.1/4" | Alimentación 230 Vac. | 1 | 84,60 |
| MSV114 | 010.0083.002 | 1.1/4" | Alimentación 24 Vac. | 1 | 84,60 |
| MSV114 | 010.0083.003 | 1.1/4" | Alimentación 12 Vdc. | 1 | 84,60 |
| MSV112 | 010.0084.001 | 1.1/2" | Alimentación 230 Vac. | 1 | 84,60 |
| MSV112 | 010.0084.002 | 1.1/2" | Alimentación 24 Vac. | 1 | 84,60 |
| MSV112 | 010.0084.003 | 1.1/2" | Alimentación 12 Vdc. | 1 | 84,60 |
| MSV112F | 010.0084.011 | DN40 | Alimentación 230 Vac. | 1 | 197,60 |
| MSV112F | 010.0084.012 | DN40 | Alimentación 24 Vac. | 1 | 197,60 |
| MSV112F | 010.0084.013 | DN40 | Alimentación 12 Vdc. | 1 | 197,60 |
| MSV200 | 010.0085.001 | 2" | Alimentación 230 Vac. | 1 | 129,60 |
| MSV200 | 010.0085.002 | 2" | Alimentación 24 Vac. | 1 | 129,60 |
| MSV200 | 010.0085.003 | 2" | Alimentación 12 Vdc. | 1 | 129,60 |
| MSV200F | 010.0085.011 | DN50 | Alimentación 230 Vac. | 1 | 260,00 |
| MSV200F | 010.0085.012 | DN50 | Alimentación 24 Vac. | 1 | 260,00 |
| MSV200F | 010.0085.013 | DN50 | Alimentación 12 Vdc. | 1 | 260,00 |
| MSV212 | 010.0086.101 | DN65 | Alimentación 230 Vac. | 1 | 447,70 |
| MSV212 | 010.0086.102 | DN65 | Alimentación 24 Vac. | 1 | 447,70 |
| MSV212 | 010.0086.103 | DN65 | Alimentación 24 Vdc. | 1 | 447,70 |
| MSV212 | 010.0086.104 | DN65 | Alimentación 12 Vdc. | 1 | 447,70 |
| MSV300 | 010.0087.101 | DN80 | Alimentación 230 Vac. | 1 | 461,70 |
| MSV300 | 010.0087.102 | DN80 | Alimentación 24 Vac. | 1 | 461,70 |
| MSV300 | 010.0087.103 | DN80 | Alimentación 24 Vdc. | 1 | 461,70 |
| MSV300 | 010.0087.104 | DN80 | Alimentación 12 Vdc. | 1 | 461,70 |
| MSV400 | 010.0088.001 | DN100 | Alimentación 230 Vac. | 1 | 604,10 |
| MSV400 | 010.0088.002 | DN100 | Alimentación 24 Vac. | 1 | 604,10 |
| MSV400 | 010.0088.003 | DN100 | Alimentación 24 Vdc. | 1 | 604,10 |
| MSV400 | 010.0088.004 | DN100 | Alimentación 12 Vdc. | 1 | 604,10 |
| MSV500 | 010.0089.001 | DN125 | Alimentación 230 Vac. | 1 | 1.392,60 |
| MSV500 | 010.0089.002 | DN125 | Alimentación 24 Vac./Vdc | 1 | 1.392,60 |
| MSV500 | 010.0089.003 | DN125 | Alimentación 12 Vdc. | 1 | 1.392,60 |
| MSV600 | 010.0090.001 | DN150 | Alimentación 230 Vac. | 1 | 1.392,60 |
| MSV600 | 010.0090.002 | DN150 | Alimentación 24 Vac./Vdc | 1 | 1.392,60 |
| MSV600 | 010.0090.003 | DN150 | Alimentación 12 Vdc. | 1 | 1.392,60 |
| MSV800 | 010.0091.001 | DN200 | Alimentación 230 Vac. | 1 | 3.556,40 |
| MSV800 | 010.0091.002 | DN200 | Alimentación 24 Vac./Vdc | 1 | 3.556,40 |
| MSV800 | 010.0091.003 | DN200 | Alimentación 12 Vdc. | 1 | 3.556,40 |
| MSV1200 | 010.0092.001 | DN300 | Alimentación 230 Vac. | 1 | 7.905,50 |
| MSV1200 | 010.0092.002 | DN300 | Alimentación 24 Vac./Vdc | 1 | 7.905,50 |
| MSV1200 | 010.0092.003 | DN300 | Alimentación 12 Vdc. | 1 | 7.905,50 |

Para las dimensiones véase la pág.336



MSV/6B

Electroválvula para gas de rearme manual normalmente abierta. Cuenta con cuerpo en aluminio y bobina con conector IP65. Es adecuada para gases industriales, gases naturales, gas licuado del petróleo (GLP), gases no agresivos y aire. Temperatura de trabajo: -20÷60°C. Presión máxima de trabajo: 6 bar.



| Ref. | Código | Conexiones | Descripción | Cant. | PVP/€ |
|------------|--------------|------------|--------------------------|-------|----------|
| MSV12/6B | 010.0120.001 | 1/2" | Alimentación 230 Vac. | 1 | 89,40 |
| MSV12/6B | 010.0120.002 | 1/2" | Alimentación 24 Vac. | 1 | 89,40 |
| MSV12/6B | 010.0120.003 | 1/2" | Alimentación 12 Vdc. | 1 | 89,40 |
| MSV34/6B | 010.0121.001 | 3/4" | Alimentación 230 Vac. | 1 | 98,00 |
| MSV34/6B | 010.0121.002 | 3/4" | Alimentación 24 Vac. | 1 | 98,00 |
| MSV34/6B | 010.0121.003 | 3/4" | Alimentación 12 Vdc. | 1 | 98,00 |
| MSV100/6B | 010.0122.001 | 1" | Alimentación 230 Vac. | 1 | 98,00 |
| MSV100/6B | 010.0122.002 | 1" | Alimentación 24 Vac. | 1 | 98,00 |
| MSV100/6B | 010.0122.003 | 1" | Alimentación 12 Vdc. | 1 | 98,00 |
| MSV114/6B | 010.0123.001 | 1.1/4" | Alimentación 230 Vac. | 1 | 114,60 |
| MSV114/6B | 010.0123.002 | 1.1/4" | Alimentación 24 Vac. | 1 | 114,60 |
| MSV114/6B | 010.0123.003 | 1.1/4" | Alimentación 12 Vdc. | 1 | 114,60 |
| MSV112/6B | 010.0124.001 | 1.1/2" | Alimentación 230 Vac. | 1 | 114,60 |
| MSV112/6B | 010.0124.002 | 1.1/2" | Alimentación 24 Vac. | 1 | 114,60 |
| MSV112/6B | 010.0124.003 | 1.1/2" | Alimentación 12 Vdc. | 1 | 114,60 |
| MSV112/6BF | 010.0124.011 | DN40 | Alimentación 230 Vac. | 1 | 208,00 |
| MSV112/6BF | 010.0124.012 | DN40 | Alimentación 24 Vac. | 1 | 208,00 |
| MSV112/6BF | 010.0124.013 | DN40 | Alimentación 12 Vdc. | 1 | 208,00 |
| MSV200/6B | 010.0125.001 | 2" | Alimentación 230 Vac. | 1 | 159,50 |
| MSV200/6B | 010.0125.002 | 2" | Alimentación 24 Vac. | 1 | 159,50 |
| MSV200/6B | 010.0125.003 | 2" | Alimentación 12 Vdc. | 1 | 159,50 |
| MSV200/6BF | 010.0125.011 | DN50 | Alimentación 230 Vac. | 1 | 312,00 |
| MSV200/6BF | 010.0125.012 | DN50 | Alimentación 24 Vac. | 1 | 312,00 |
| MSV200/6BF | 010.0125.013 | DN50 | Alimentación 12 Vdc. | 1 | 312,00 |
| MSV212/6B | 010.0126.101 | DN65 | Alimentación 230 Vac. | 1 | 539,90 |
| MSV212/6B | 010.0126.102 | DN65 | Alimentación 24 Vac. | 1 | 539,90 |
| MSV212/6B | 010.0126.103 | DN65 | Alimentación 24 Vdc. | 1 | 539,90 |
| MSV212/6B | 010.0126.104 | DN65 | Alimentación 12 Vdc. | 1 | 539,90 |
| MSV300/6B | 010.0127.101 | DN80 | Alimentación 230 Vac. | 1 | 544,10 |
| MSV300/6B | 010.0127.102 | DN80 | Alimentación 24 Vac. | 1 | 544,10 |
| MSV300/6B | 010.0127.103 | DN80 | Alimentación 24 Vdc. | 1 | 544,10 |
| MSV300/6B | 010.0127.104 | DN80 | Alimentación 12 Vdc. | 1 | 544,10 |
| MSV400/6B | 010.0128.001 | DN100 | Alimentación 230 Vac. | 1 | 718,70 |
| MSV400/6B | 010.0128.002 | DN100 | Alimentación 24 Vac. | 1 | 718,70 |
| MSV400/6B | 010.0128.003 | DN100 | Alimentación 24 Vdc. | 1 | 718,70 |
| MSV400/6B | 010.0128.004 | DN100 | Alimentación 12 Vdc. | 1 | 718,70 |
| MSV500/6B | 010.0129.001 | DN125 | Alimentación 230 Vac. | 1 | 1.713,90 |
| MSV500/6B | 010.0129.002 | DN125 | Alimentación 24 Vac./Vdc | 1 | 1.713,90 |
| MSV500/6B | 010.0129.003 | DN125 | Alimentación 12 Vdc. | 1 | 1.713,90 |
| MSV600/6B | 010.0130.001 | DN150 | Alimentación 230 Vac. | 1 | 1.713,90 |
| MSV600/6B | 010.0130.002 | DN150 | Alimentación 24 Vac./Vdc | 1 | 1.713,90 |
| MSV600/6B | 010.0130.003 | DN150 | Alimentación 12 Vdc. | 1 | 1.713,90 |
| MSV800/6B | 010.0131.001 | DN200 | Alimentación 230 Vac. | 1 | 4.381,20 |
| MSV800/6B | 010.0131.002 | DN200 | Alimentación 24 Vac./Vdc | 1 | 4.381,20 |
| MSV800/6B | 010.0131.003 | DN200 | Alimentación 12 Vdc. | 1 | 4.381,20 |
| MSV1200/6B | 010.0132.001 | DN300 | Alimentación 230 Vac. | 1 | 9.865,80 |
| MSV1200/6B | 010.0132.002 | DN300 | Alimentación 24 Vac./Vdc | 1 | 9.865,80 |
| MSV1200/6B | 010.0132.003 | DN300 | Alimentación 12 Vdc. | 1 | 9.865,80 |

Para las dimensiones véase la pág.336

EV

Electroválvula para gas de rearme manual normalmente cerrada. Cuenta con cuerpo en aluminio y bobina con conector IP65. Es adecuada para gases industriales, gases naturales, gas licuado del petróleo (GLP), gases no agresivos y aire. Temperatura de trabajo: -20÷60°C. Presión máxima de trabajo: 0,5 bar.



| Ref. | Código | Conexiones | Descripción | Cant. | PVP/€ |
|-------|--------------|------------|--------------------------|-------|----------|
| EV15 | 010.0180.001 | 1/2" | Alimentación 230 Vac. | 1 | 64,30 |
| EV15 | 010.0180.002 | 1/2" | Alimentación 24 Vac. | 1 | 64,30 |
| EV15 | 010.0180.003 | 1/2" | Alimentación 12 Vdc. | 1 | 64,30 |
| EV20 | 010.0181.001 | 3/4" | Alimentación 230 Vac. | 1 | 72,30 |
| EV20 | 010.0181.002 | 3/4" | Alimentación 24 Vac. | 1 | 72,30 |
| EV20 | 010.0181.003 | 3/4" | Alimentación 12 Vdc. | 1 | 72,30 |
| EV25 | 010.0182.001 | 1" | Alimentación 230 Vac. | 1 | 72,30 |
| EV25 | 010.0182.002 | 1" | Alimentación 24 Vac. | 1 | 72,30 |
| EV25 | 010.0182.003 | 1" | Alimentación 12 Vdc. | 1 | 72,30 |
| EV32 | 010.0183.001 | 1.1/4" | Alimentación 230 Vac. | 1 | 102,80 |
| EV32 | 010.0183.002 | 1.1/4" | Alimentación 24 Vac. | 1 | 102,80 |
| EV32 | 010.0183.003 | 1.1/4" | Alimentación 12 Vdc. | 1 | 102,80 |
| EV40 | 010.0184.001 | 1.1/2" | Alimentación 230 Vac. | 1 | 102,80 |
| EV40 | 010.0184.002 | 1.1/2" | Alimentación 24 Vac. | 1 | 102,80 |
| EV40 | 010.0184.003 | 1.1/2" | Alimentación 12 Vdc. | 1 | 102,80 |
| EV40F | 010.0184.011 | DN40 | Alimentación 230 Vac. | 1 | 208,00 |
| EV40F | 010.0184.012 | DN40 | Alimentación 24 Vac. | 1 | 208,00 |
| EV40F | 010.0184.013 | DN40 | Alimentación 12 Vdc. | 1 | 208,00 |
| EV50 | 010.0185.001 | 2" | Alimentación 230 Vac. | 1 | 144,60 |
| EV50 | 010.0185.002 | 2" | Alimentación 24 Vac. | 1 | 144,60 |
| EV50 | 010.0185.003 | 2" | Alimentación 12 Vdc. | 1 | 144,60 |
| EV50F | 010.0185.011 | DN50 | Alimentación 230 Vac. | 1 | 312,00 |
| EV50F | 010.0185.012 | DN50 | Alimentación 24 Vac. | 1 | 312,00 |
| EV50F | 010.0185.013 | DN50 | Alimentación 12 Vdc. | 1 | 312,00 |
| EV65 | 010.0186.101 | DN65 | Alimentación 230 Vac. | 1 | 453,00 |
| EV65 | 010.0186.102 | DN65 | Alimentación 24 Vac. | 1 | 453,00 |
| EV65 | 010.0186.103 | DN65 | Alimentación 24 Vdc. | 1 | 453,00 |
| EV65 | 010.0186.104 | DN65 | Alimentación 12 Vdc. | 1 | 453,00 |
| EV80 | 010.0187.101 | DN80 | Alimentación 230 Vac. | 1 | 468,10 |
| EV80 | 010.0187.102 | DN80 | Alimentación 24 Vac. | 1 | 468,10 |
| EV80 | 010.0187.103 | DN80 | Alimentación 24 Vdc. | 1 | 468,10 |
| EV80 | 010.0187.104 | DN80 | Alimentación 12 Vdc. | 1 | 468,10 |
| EV100 | 010.0188.001 | DN100 | Alimentación 230 Vac. | 1 | 610,60 |
| EV100 | 010.0188.002 | DN100 | Alimentación 24 Vac. | 1 | 610,60 |
| EV100 | 010.0188.003 | DN100 | Alimentación 24 Vdc. | 1 | 610,60 |
| EV100 | 010.0188.004 | DN100 | Alimentación 12 Vdc. | 1 | 610,60 |
| EV125 | 010.0189.001 | DN125 | Alimentación 230 Vac. | 1 | 1.403,30 |
| EV125 | 010.0189.002 | DN125 | Alimentación 24 Vac./Vdc | 1 | 1.403,30 |
| EV125 | 010.0189.003 | DN125 | Alimentación 12 Vdc. | 1 | 1.403,30 |
| EV150 | 010.0190.001 | DN150 | Alimentación 230 Vac. | 1 | 1.403,30 |
| EV150 | 010.0190.002 | DN150 | Alimentación 24 Vac./Vdc | 1 | 1.403,30 |
| EV150 | 010.0190.003 | DN150 | Alimentación 12 Vdc. | 1 | 1.403,30 |
| EV200 | 010.0191.001 | DN200 | Alimentación 230 Vac. | 1 | 4.070,60 |
| EV200 | 010.0191.002 | DN200 | Alimentación 24 Vac./Vdc | 1 | 4.070,60 |
| EV200 | 010.0191.003 | DN200 | Alimentación 12 Vdc. | 1 | 4.070,60 |
| EV300 | 010.0192.001 | DN300 | Alimentación 230 Vac. | 1 | 9.094,50 |
| EV300 | 010.0192.002 | DN300 | Alimentación 24 Vac./Vdc | 1 | 9.094,50 |
| EV300 | 010.0192.003 | DN300 | Alimentación 12 Vdc. | 1 | 9.094,50 |

Para las dimensiones véase la pág.336

EV/6B

Electroválvula para gas de rearme manual normalmente cerrada. Cuenta con cuerpo en aluminio y bobina con conector IP65. Es adecuada para gases industriales, gases naturales, gas licuado del petróleo (GLP), gases no agresivos y aire. Temperatura de trabajo: -20÷60°C. Presión máxima de trabajo: 6 bar.



| Ref. | Código | Conexiones | Descripción | Cant. | PVP/€ |
|----------|--------------|------------|--------------------------|-------|-----------|
| EV15/6B | 010.0220.001 | 1/2" | Alimentación 230 Vac. | 1 | 94,20 |
| EV15/6B | 010.0220.002 | 1/2" | Alimentación 24 Vac. | 1 | 94,20 |
| EV15/6B | 010.0220.003 | 1/2" | Alimentación 12 Vdc. | 1 | 94,20 |
| EV20/6B | 010.0221.001 | 3/4" | Alimentación 230 Vac. | 1 | 101,20 |
| EV20/6B | 010.0221.002 | 3/4" | Alimentación 24 Vac. | 1 | 101,20 |
| EV20/6B | 010.0221.003 | 3/4" | Alimentación 12 Vdc. | 1 | 101,20 |
| EV25/6B | 010.0222.001 | 1" | Alimentación 230 Vac. | 1 | 101,20 |
| EV25/6B | 010.0222.002 | 1" | Alimentación 24 Vac. | 1 | 101,20 |
| EV25/6B | 010.0222.003 | 1" | Alimentación 12 Vdc. | 1 | 101,20 |
| EV32/6B | 010.0223.001 | 1.1/4" | Alimentación 230 Vac. | 1 | 142,40 |
| EV32/6B | 010.0223.002 | 1.1/4" | Alimentación 24 Vac. | 1 | 142,40 |
| EV32/6B | 010.0223.003 | 1.1/4" | Alimentación 12 Vdc. | 1 | 142,40 |
| EV40/6B | 010.0224.001 | 1.1/2" | Alimentación 230 Vac. | 1 | 142,40 |
| EV40/6B | 010.0224.002 | 1.1/2" | Alimentación 24 Vac. | 1 | 142,40 |
| EV40/6B | 010.0224.003 | 1.1/2" | Alimentación 12 Vdc. | 1 | 142,40 |
| EV40/6BF | 010.0224.011 | DN40 | Alimentación 230 Vac. | 1 | 218,40 |
| EV40/6BF | 010.0224.012 | DN40 | Alimentación 24 Vac. | 1 | 218,40 |
| EV40/6BF | 010.0224.013 | DN40 | Alimentación 12 Vdc. | 1 | 218,40 |
| EV50/6B | 010.0225.001 | 2" | Alimentación 230 Vac. | 1 | 177,70 |
| EV50/6B | 010.0225.002 | 2" | Alimentación 24 Vac. | 1 | 177,70 |
| EV50/6B | 010.0225.003 | 2" | Alimentación 12 Vdc. | 1 | 177,70 |
| EV50/6BF | 010.0225.011 | DN50 | Alimentación 230 Vac. | 1 | 312,00 |
| EV50/6BF | 010.0225.012 | DN50 | Alimentación 24 Vac. | 1 | 312,00 |
| EV50/6BF | 010.0225.013 | DN50 | Alimentación 12 Vdc. | 1 | 312,00 |
| EV65/6B | 010.0226.101 | DN65 | Alimentación 230 Vac. | 1 | 545,20 |
| EV65/6B | 010.0226.102 | DN65 | Alimentación 24 Vac. | 1 | 545,20 |
| EV65/6B | 010.0226.103 | DN65 | Alimentación 24 Vdc. | 1 | 545,20 |
| EV65/6B | 010.0226.104 | DN65 | Alimentación 12 Vdc. | 1 | 545,20 |
| EV80/6B | 010.0227.101 | DN80 | Alimentación 230 Vac. | 1 | 551,60 |
| EV80/6B | 010.0227.102 | DN80 | Alimentación 24 Vac. | 1 | 551,60 |
| EV80/6B | 010.0227.103 | DN80 | Alimentación 24 Vdc. | 1 | 551,60 |
| EV80/6B | 010.0227.104 | DN80 | Alimentación 12 Vdc. | 1 | 551,60 |
| EV100/6B | 010.0228.001 | DN100 | Alimentación 230 Vac. | 1 | 726,20 |
| EV100/6B | 010.0228.002 | DN100 | Alimentación 24 Vac. | 1 | 726,20 |
| EV100/6B | 010.0228.003 | DN100 | Alimentación 24 Vdc. | 1 | 726,20 |
| EV100/6B | 010.0228.004 | DN100 | Alimentación 12 Vdc. | 1 | 726,20 |
| EV125/6B | 010.0229.001 | DN125 | Alimentación 230 Vac. | 1 | 1.724,60 |
| EV125/6B | 010.0229.002 | DN125 | Alimentación 24 Vac./Vdc | 1 | 1.724,60 |
| EV125/6B | 010.0229.003 | DN125 | Alimentación 12 Vdc. | 1 | 1.724,60 |
| EV150/6B | 010.0230.001 | DN150 | Alimentación 230 Vac. | 1 | 1.724,60 |
| EV150/6B | 010.0230.002 | DN150 | Alimentación 24 Vac./Vdc | 1 | 1.724,60 |
| EV150/6B | 010.0230.003 | DN150 | Alimentación 12 Vdc. | 1 | 1.724,60 |
| EV200/6B | 010.0231.001 | DN200 | Alimentación 230 Vac. | 1 | 5.098,90 |
| EV200/6B | 010.0231.001 | DN200 | Alimentación 24 Vac./Vdc | 1 | 5.098,90 |
| EV200/6B | 010.0231.001 | DN200 | Alimentación 12 Vdc. | 1 | 5.098,90 |
| EV300/6B | 010.0232.001 | DN300 | Alimentación 230 Vac. | 1 | 11.365,40 |
| EV300/6B | 010.0232.001 | DN300 | Alimentación 24 Vac./Vdc | 1 | 11.365,40 |
| EV300/6B | 010.0232.001 | DN300 | Alimentación 12 Vdc. | 1 | 11.365,40 |

Para las dimensiones véase la pág.336

MSVM/6B

Electroválvula para gas de rearme manual normalmente abierta. Cuenta con cuerpo en aluminio y bobina con conector IP65. Es adecuada para gases industriales, gases naturales, gas licuado del petróleo (GLP), gases no agresivos y aire. Temperatura de trabajo: -20÷60°C. Presión máxima de trabajo: 6 bar. Modelo con final de carrera para el control del estado abierto/cerrado.

| Ref. | Código | Conexiones | Descripción | Cant. | PVP/€ |
|------------|--------------|------------|-----------------------|-------|----------|
| MSVM34/6B | 010.0136.001 | 3/4" | Alimentación 230 Vac. | 1 | 310,60 |
| MSVM100/6B | 010.0137.001 | 1" | Alimentación 230 Vac. | 1 | 310,60 |
| MSVM114/6B | 010.0138.001 | 1.1/4" | Alimentación 230 Vac. | 1 | 325,60 |
| MSVM112/6B | 010.0139.001 | 1.1/2" | Alimentación 230 Vac. | 1 | 325,60 |
| MSVM200/6B | 010.0140.001 | 2" | Alimentación 230 Vac. | 1 | 371,70 |
| MSVM212/6B | 010.0141.001 | DN65 | Alimentación 230 Vac. | 1 | 780,80 |
| MSVM300/6B | 010.0142.101 | DN80 | Alimentación 230 Vac. | 1 | 788,30 |
| MSVM400/6B | 010.0143.001 | DN100 | Alimentación 230 Vac. | 1 | 974,80 |
| MSVM500/6B | 010.0144.001 | DN125 | Alimentación 230 Vac. | 1 | 1.992,40 |
| MSVM600/6B | 010.0145.001 | DN150 | Alimentación 230 Vac. | 1 | 1.992,40 |

Para las dimensiones véase la pág.337

**EVM/6B**

Electroválvula para gas de rearme manual normalmente cerrada. Cuenta con cuerpo en aluminio y bobina con conector IP65. Es adecuada para los gases de las tres familias: gases industriales, gases naturales, gas licuado del petróleo (GLP), gases no agresivos y aire.

Temperatura de trabajo: -20÷60°C. Presión máxima de trabajo: 6 bar. Modelo con final de carrera para el control del estado abierto/cerrado.

| Ref. | Código | Conexiones | Descripción | Cant. | PVP/€ |
|-----------|--------------|------------|-----------------------|-------|----------|
| EVM20/6B | 010.0236.001 | 3/4" | Alimentación 230 Vac. | 1 | 313,80 |
| EVM25/6B | 010.0237.001 | 1" | Alimentación 230 Vac. | 1 | 313,80 |
| EVM32/6B | 010.0238.001 | 1.1/4" | Alimentación 230 Vac. | 1 | 336,30 |
| EVM40/6B | 010.0239.001 | 1.1/2" | Alimentación 230 Vac. | 1 | 336,30 |
| EVM50/6B | 010.0240.001 | 2" | Alimentación 230 Vac. | 1 | 388,80 |
| EVM65/6B | 010.0241.101 | DN65 | Alimentación 230 Vac. | 1 | 789,50 |
| EVM80/6B | 010.0242.101 | DN80 | Alimentación 230 Vac. | 1 | 795,80 |
| EVM100/6B | 010.0243.001 | DN100 | Alimentación 230 Vac. | 1 | 985,50 |
| EVM125/6B | 010.0244.001 | DN125 | Alimentación 230 Vac. | 1 | 2.003,10 |
| EVM150/6B | 010.0245.001 | DN150 | Alimentación 230 Vac. | 1 | 2.003,10 |

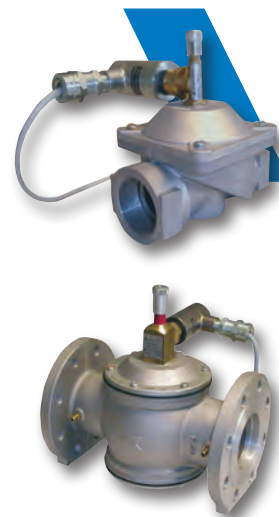
Para las dimensiones véase la pág.337



MSV/6BEEXD

Electroválvula para gas de rearme manual normalmente abierta. Cuenta con cuerpo en aluminio y bobina con conector IP67. Es adecuada para gases industriales, gases naturales, gas licuado del petróleo (GLP), gases no agresivos y aire. Temperatura de trabajo: -20÷60°C. Presión máxima de trabajo: 6 bar.

Modelo antideflagrante antiexplosivo con bobina EExd.

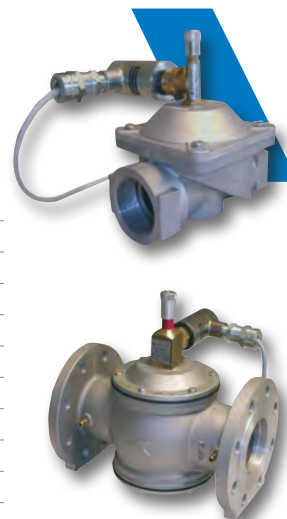


| Ref. | Código | Conexiones | Descripción | Cant. | PVP/€ |
|---------------|--------------|------------|-----------------------|-------|----------|
| MSV12/6BEEXD | 010.0320.001 | 1/2" | Alimentación 230 Vac. | 1 | 681,20 |
| MSV12/6BEEXD | 010.0320.002 | 1/2" | Alimentación 24 Vac. | 1 | 681,20 |
| MSV12/6BEEXD | 010.0320.003 | 1/2" | Alimentación 24 Vdc. | 1 | 681,20 |
| MSV12/6BEEXD | 010.0320.004 | 1/2" | Alimentación 12 Vdc. | 1 | 681,20 |
| MSV34/6BEEXD | 010.0321.001 | 3/4" | Alimentación 230 Vac. | 1 | 688,70 |
| MSV34/6BEEXD | 010.0321.002 | 3/4" | Alimentación 24 Vac. | 1 | 688,70 |
| MSV34/6BEEXD | 010.0321.003 | 3/4" | Alimentación 24 Vdc. | 1 | 688,70 |
| MSV34/6BEEXD | 010.0321.004 | 3/4" | Alimentación 12 Vdc. | 1 | 688,70 |
| MSV100/6BEEXD | 010.0322.001 | 1" | Alimentación 230 Vac. | 1 | 688,70 |
| MSV100/6BEEXD | 010.0322.002 | 1" | Alimentación 24 Vac. | 1 | 688,70 |
| MSV100/6BEEXD | 010.0322.003 | 1" | Alimentación 24 Vdc. | 1 | 688,70 |
| MSV100/6BEEXD | 010.0322.004 | 1" | Alimentación 12 Vdc. | 1 | 688,70 |
| MSV114/6BEEXD | 010.0323.001 | 1.1/4" | Alimentación 230 Vac. | 1 | 705,80 |
| MSV114/6BEEXD | 010.0323.002 | 1.1/4" | Alimentación 24 Vac. | 1 | 705,80 |
| MSV114/6BEEXD | 010.0323.003 | 1.1/4" | Alimentación 24 Vdc. | 1 | 705,80 |
| MSV114/6BEEXD | 010.0323.004 | 1.1/4" | Alimentación 12 Vdc. | 1 | 705,80 |
| MSV112/6BEEXD | 010.0324.001 | 1.1/2" | Alimentación 230 Vac. | 1 | 705,80 |
| MSV112/6BEEXD | 010.0324.002 | 1.1/2" | Alimentación 24 Vac. | 1 | 705,80 |
| MSV112/6BEEXD | 010.0324.003 | 1.1/2" | Alimentación 24 Vdc. | 1 | 705,80 |
| MSV112/6BEEXD | 010.0324.004 | 1.1/2" | Alimentación 12 Vdc. | 1 | 705,80 |
| MSV200/6BEEXD | 010.0325.001 | 2" | Alimentación 230 Vac. | 1 | 789,50 |
| MSV200/6BEEXD | 010.0325.002 | 2" | Alimentación 24 Vac. | 1 | 789,50 |
| MSV200/6BEEXD | 010.0325.003 | 2" | Alimentación 24 Vdc. | 1 | 789,50 |
| MSV200/6BEEXD | 010.0325.004 | 2" | Alimentación 12 Vdc. | 1 | 789,50 |
| MSV212/6BEEXD | 010.0326.101 | DN65 | Alimentación 230 Vac. | 1 | 1.146,20 |
| MSV212/6BEEXD | 010.0326.102 | DN65 | Alimentación 24 Vac. | 1 | 1.146,20 |
| MSV212/6BEEXD | 010.0326.103 | DN65 | Alimentación 24 Vdc. | 1 | 1.146,20 |
| MSV212/6BEEXD | 010.0326.104 | DN65 | Alimentación 12 Vdc. | 1 | 1.146,20 |
| MSV300/6BEEXD | 010.0327.101 | DN80 | Alimentación 230 Vac. | 1 | 1.146,20 |
| MSV300/6BEEXD | 010.0327.102 | DN80 | Alimentación 24 Vac. | 1 | 1.146,20 |
| MSV300/6BEEXD | 010.0327.103 | DN80 | Alimentación 24 Vdc. | 1 | 1.146,20 |
| MSV300/6BEEXD | 010.0327.104 | DN80 | Alimentación 12 Vdc. | 1 | 1.146,20 |
| MSV400/6BEEXD | 010.0328.001 | DN100 | Alimentación 230 Vac. | 1 | 1.328,30 |
| MSV400/6BEEXD | 010.0328.002 | DN100 | Alimentación 24 Vac. | 1 | 1.328,30 |
| MSV400/6BEEXD | 010.0328.003 | DN100 | Alimentación 24 Vdc. | 1 | 1.328,30 |
| MSV400/6BEEXD | 010.0328.004 | DN100 | Alimentación 12 Vdc. | 1 | 1.328,30 |
| MSV500/6BEEXD | 010.0329.001 | DN125 | Alimentación 230 Vac. | 1 | 2.313,80 |
| MSV500/6BEEXD | 010.0329.002 | DN125 | Alimentación 24 Vac. | 1 | 2.313,80 |
| MSV500/6BEEXD | 010.0329.003 | DN125 | Alimentación 24 Vdc. | 1 | 2.313,80 |
| MSV500/6BEEXD | 010.0329.004 | DN125 | Alimentación 12 Vdc. | 1 | 2.313,80 |
| MSV600/6BEEXD | 010.0330.001 | DN150 | Alimentación 230 Vac. | 1 | 2.313,80 |
| MSV600/6BEEXD | 010.0330.002 | DN150 | Alimentación 24 Vac. | 1 | 2.313,80 |
| MSV600/6BEEXD | 010.0330.003 | DN150 | Alimentación 24 Vdc. | 1 | 2.313,80 |
| MSV600/6BEEXD | 010.0330.004 | DN150 | Alimentación 12 Vdc. | 1 | 2.313,80 |

Para las dimensiones véase la pág.337

EV/6BEEXD

Electroválvula para gas de rearme manual normalmente cerrada. Cuenta con cuerpo en aluminio y bobina con conector IP67. Es adecuada para gases industriales, gases naturales, gas licuado del petróleo (GLP), gases no agresivos y aire. Temperatura de trabajo: -20÷60°C. Presión máxima de trabajo: 6 bar. Modelo antideflagrante antiexplosivo con bobina EExd.



| Ref. | Código | Conexiones | Descripción | Cant. | PVP/€ |
|--------------|--------------|------------|-----------------------|-------|----------|
| EV15/6BEEXD | 010.0420.001 | 1/2" | Alimentación 230 Vac. | 1 | 576,30 |
| EV15/6BEEXD | 010.0420.002 | 1/2" | Alimentación 24 Vac. | 1 | 576,30 |
| EV15/6BEEXD | 010.0420.003 | 1/2" | Alimentación 24 Vdc. | 1 | 576,30 |
| EV15/6BEEXD | 010.0420.004 | 1/2" | Alimentación 12 Vdc. | 1 | 576,30 |
| EV20/6BEEXD | 010.0421.001 | 3/4" | Alimentación 230 Vac. | 1 | 582,70 |
| EV20/6BEEXD | 010.0421.002 | 3/4" | Alimentación 24 Vac. | 1 | 582,70 |
| EV20/6BEEXD | 010.0421.003 | 3/4" | Alimentación 24 Vdc. | 1 | 582,70 |
| EV20/6BEEXD | 010.0421.004 | 3/4" | Alimentación 12 Vdc. | 1 | 582,70 |
| EV25/6BEEXD | 010.0422.001 | 1" | Alimentación 230 Vac. | 1 | 582,70 |
| EV25/6BEEXD | 010.0422.002 | 1" | Alimentación 24 Vac. | 1 | 582,70 |
| EV25/6BEEXD | 010.0422.003 | 1" | Alimentación 24 Vdc. | 1 | 582,70 |
| EV25/6BEEXD | 010.0422.004 | 1" | Alimentación 12 Vdc. | 1 | 582,70 |
| EV32/6BEEXD | 010.0423.001 | 1.1/4" | Alimentación 230 Vac. | 1 | 605,20 |
| EV32/6BEEXD | 010.0423.002 | 1.1/4" | Alimentación 24 Vac. | 1 | 605,20 |
| EV32/6BEEXD | 010.0423.003 | 1.1/4" | Alimentación 24 Vdc. | 1 | 605,20 |
| EV32/6BEEXD | 010.0423.004 | 1.1/4" | Alimentación 12 Vdc. | 1 | 605,20 |
| EV40/6BEEXD | 010.0424.001 | 1.1/2" | Alimentación 230 Vac. | 1 | 605,20 |
| EV40/6BEEXD | 010.0424.002 | 1.1/2" | Alimentación 24 Vac. | 1 | 605,20 |
| EV40/6BEEXD | 010.0424.003 | 1.1/2" | Alimentación 24 Vdc. | 1 | 605,20 |
| EV40/6BEEXD | 010.0424.004 | 1.1/2" | Alimentación 12 Vdc. | 1 | 605,20 |
| EV50/6BEEXD | 010.0425.001 | 2" | Alimentación 230 Vac. | 1 | 664,10 |
| EV50/6BEEXD | 010.0425.002 | 2" | Alimentación 24 Vac. | 1 | 664,10 |
| EV50/6BEEXD | 010.0425.003 | 2" | Alimentación 24 Vdc. | 1 | 664,10 |
| EV50/6BEEXD | 010.0425.004 | 2" | Alimentación 12 Vdc. | 1 | 664,10 |
| EV65/6BEEXD | 010.0426.101 | DN65 | Alimentación 230 Vac. | 1 | 1.006,90 |
| EV65/6BEEXD | 010.0426.102 | DN65 | Alimentación 24 Vac. | 1 | 1.006,90 |
| EV65/6BEEXD | 010.0426.103 | DN65 | Alimentación 24 Vdc. | 1 | 1.006,90 |
| EV65/6BEEXD | 010.0426.104 | DN65 | Alimentación 12 Vdc. | 1 | 1.006,90 |
| EV80/6BEEXD | 010.0427.101 | DN80 | Alimentación 230 Vac. | 1 | 1.006,90 |
| EV80/6BEEXD | 010.0427.102 | DN80 | Alimentación 24 Vac. | 1 | 1.006,90 |
| EV80/6BEEXD | 010.0427.103 | DN80 | Alimentación 24 Vdc. | 1 | 1.006,90 |
| EV80/6BEEXD | 010.0427.104 | DN80 | Alimentación 12 Vdc. | 1 | 1.006,90 |
| EV100/6BEEXD | 010.0428.001 | DN100 | Alimentación 230 Vac. | 1 | 1.189,00 |
| EV100/6BEEXD | 010.0428.002 | DN100 | Alimentación 24 Vac. | 1 | 1.189,00 |
| EV100/6BEEXD | 010.0428.003 | DN100 | Alimentación 24 Vdc. | 1 | 1.189,00 |
| EV100/6BEEXD | 010.0428.004 | DN100 | Alimentación 12 Vdc. | 1 | 1.189,00 |
| EV125/6BEEXD | 010.0429.001 | DN125 | Alimentación 230 Vac. | 1 | 2.174,50 |
| EV125/6BEEXD | 010.0429.002 | DN125 | Alimentación 24 Vac. | 1 | 2.174,50 |
| EV125/6BEEXD | 010.0429.003 | DN125 | Alimentación 24 Vdc. | 1 | 2.174,50 |
| EV125/6BEEXD | 010.0429.004 | DN125 | Alimentación 12 Vdc. | 1 | 2.174,50 |
| EV150/6BEEXD | 010.0430.001 | DN150 | Alimentación 230 Vac. | 1 | 2.174,50 |
| EV150/6BEEXD | 010.0430.002 | DN150 | Alimentación 24 Vac. | 1 | 2.174,50 |
| EV150/6BEEXD | 010.0430.003 | DN150 | Alimentación 24 Vdc. | 1 | 2.174,50 |
| EV150/6BEEXD | 010.0430.004 | DN150 | Alimentación 12 Vdc. | 1 | 2.174,50 |

Para las dimensiones véase la pág.337

JUEGO DE RECAMBIOS

| Ref. | Código | Válvula | Descripción | Cant. | PVP/€ |
|--------------|--------------|-----------------------------------------|-----------------------|-------|--------|
| 511.2041.001 | 014.0300.001 | EVO, EV de 1/2" a 2" | Bobina RAC 230 Vac | 1 | 15,20 |
| 511.2103.001 | 014.0301.001 | MSV de 1/2" a 2" | Bobina 230 Vac | 1 | 14,40 |
| 511.3426.001 | 014.0302.001 | MSVO de 1/2" a 2" | Bobina 230 Vac | 1 | 15,20 |
| 511.2102.001 | 014.0303.001 | MSV, EV 65 - 80 - 100 | Bobina RAC 230 Vac | 1 | 40,20 |
| 511.0219.001 | 014.0306.001 | MSV 125 - 150 | Bobina RAC 230 Vac | 1 | 54,60 |
| 511.0216.001 | 014.0304.001 | EV 125 - 150 - 200 | Bobina RAC 230 Vac | 1 | 54,60 |
| 511.0216.990 | 014.0304.990 | EV 300 | Bobina RAC 230 Vac | 1 | 54,60 |
| 511.0216.001 | 014.0304.001 | MSV 200 - 300 | Bobina RAC 230 Vac | 1 | 54,60 |
| 511.2042.001 | 014.0310.001 | MSVO, EVO, EV de 1/2" a 2" | Bobina RAC 24 Vac | 1 | 15,20 |
| 511.2109.001 | 014.0311.001 | MSV, EV 65 - 80 - 100 | Bobina 24 Vac - Vdc | 1 | 40,20 |
| 1729 | 014.0312.001 | MSV de 1/2" a 2" | Bobina 24 Vac | 1 | 14,40 |
| 511.0218.001 | 014.0313.001 | MSV, EV 125 - 150 - 200 - 300 | Bobina 24 Vac - Vdc | 1 | 57,80 |
| 511.2116.001 | 014.0320.001 | MSVO, EVO, MSV, EV de 1/2" a 2" | Bobina 12 Vdc | 1 | 14,40 |
| 511.2177.001 | 014.0321.001 | MSV - EV 65 - 80 - 100 | Bobina 12 Vdc | 1 | 40,20 |
| 511.0217.001 | 014.0322.001 | MSV - EV 125 - 150 - 200 - 300 | Bobina 12 Vdc | 1 | 57,80 |
| 2105 | 014.0275.001 | MSVO, MSV de 1/2" a 2" | Conector 230 Vac | 1 | 2,80 |
| 2105 | 014.0275.001 | MSVO, MSV de 1/2" a 2" | Conector 24 Vac | 1 | 2,80 |
| 2105 | 014.0275.001 | MSVO, EVO, MSV, EV de 1/2" a DN300 | Conector 12 Vdc | 1 | 2,80 |
| 2105 | 014.0275.001 | MSV, EV 65 - 80 - 100 | Conector 24 Vdc | 1 | 2,80 |
| 2104 | 014.0277.001 | MSV de DN65 a DN300 | Conector 230 Vac RAC | 1 | 18,00 |
| 2104 | 014.0277.001 | EVO, EV de 1/2" a 2" e de DN125 a DN300 | Conector 230 Vac RAC | 1 | 18,00 |
| 2045 | 014.0278.001 | EV 65 - 80 - 100 | Conector 230 Vac RAC | 1 | 18,00 |
| 2108 | 014.0276.001 | EVO, EV de 1/2" a 2" | Conector 24 Vac RAC | 1 | 18,00 |
| 2108 | 014.0276.001 | EV, MSV 65 - 80 - 100 | Conector 24 Vac RAC | 1 | 18,00 |
| 511.0070.000 | 014.0279.001 | MSV, EV 125 - 150 - 200 - 300 | Conector 24 Vac - Vdc | 1 | 22,70 |
| 3046 | 014.0285.001 | MSV - EV de 1/2" a DN150 | Bobina 230 Vac EEXD | 1 | 352,40 |
| 3049 | 014.0286.001 | MSV - EV de 1/2" a DN150 | Bobina 24 Vac EEXD | 1 | 367,30 |
| 3036 | 014.0287.001 | MSV - EV de 1/2" a DN150 | Bobina 24 Vdc EEXD | 1 | 367,30 |
| 3037 | 014.0288.001 | MSV - EV de 1/2" a DN150 | Bobina 12 Vdc EEXD | 1 | 409,10 |
| 6218 | 014.0034.000 | MSVM - EVM de 3/4" - DN150 | Microconector | 1 | 64,30 |

AYUDA PARA LA SELECCIÓN: BOBINAS Y CONECTORES

| Ref. | Conexiones | Bobinas | | | |
|--------------------------|---------------|--------------|--------------|--------------|--------------|
| | | 230 Vac | 24 Vac | 24 Vdc | 12 Vdc |
| MSVO - MSVO/6B | 1/2" - 1" | 014.0302.001 | 014.0310.001 | - | 014.0320.001 |
| EVO - EVO/6B | 1/2" - 1" | 014.0300.001 | 014.0310.001 | - | 014.0320.001 |
| MSV MSV/6B MSVM/6B | 1/2" - 2" | 014.0301.001 | 014.0312.001 | - | 014.0320.001 |
| | DN65 - DN100 | 014.0303.001 | 014.0311.001 | 014.0311.001 | 014.0321.001 |
| | DN125 - DN150 | 014.0306.001 | 014.0313.001 | 014.0313.001 | 014.0322.001 |
| | DN200 - DN300 | 014.0304.001 | 014.0313.001 | 014.0313.001 | 014.0322.001 |
| EV EV/6B EVM/6B | 1/2" - 2" | 014.0300.001 | 014.0310.001 | - | 014.0320.001 |
| | DN65 - DN100 | 014.0303.001 | 014.0311.001 | 014.0311.001 | 014.0321.001 |
| | DN125 - DN150 | 014.0304.001 | 014.0313.001 | 014.0313.001 | 014.0322.001 |
| | DN200 | 014.0304.001 | 014.0313.001 | 014.0313.001 | 014.0322.001 |
| | DN300 | 014.0304.990 | 014.0313.001 | 014.0313.001 | 014.0322.001 |
| MSV/6BEEEXD | 1/2" - DN150 | 014.0285.001 | 014.0286.001 | 014.0287.001 | 014.0288.001 |
| EV/6BEEEXD | 1/2" - DN150 | 014.0285.001 | 014.0286.001 | 014.0287.001 | 014.0288.001 |

| Ref. | Conexiones | Conectores | | | |
|--------------------------|---------------|--------------|------------------------|--------------|--------------|
| | | 230 Vac | 24 Vac | 24 Vdc | 12 Vdc |
| MSVO | 1/2" - 1" | 014.0275.001 | 014.0275.001 | - | 014.0275.001 |
| MSVO/6B | 1/2" - 1" | 014.0275.001 | 014.0275.001 | - | 014.0275.001 |
| EVO | 1/2" - 1" | 014.0277.001 | 014.0276.001 | - | 014.0275.001 |
| EVO/6B | 1/2" - 1" | 014.0277.001 | 014.0276.001 | - | 014.0275.001 |
| MSV MSV/6B MSVM/6B | 1/2" - 2" | 014.0277.001 | 014.0276.001 | - | 014.0275.001 |
| | DN65 - DN100 | 014.0277.001 | 014.0276.001 | 014.0275.001 | 014.0275.001 |
| | DN125 - DN150 | 014.0277.001 | 014.0279.001 | 014.0279.001 | 014.0275.001 |
| | DN200 - DN300 | 014.0277.001 | 014.0279.001 | 014.0279.001 | 014.0275.001 |
| EV EV/6B EVM/6B | 1/2" - 2" | 014.0277.001 | 014.0276.001 | - | 014.0275.001 |
| | DN65 - DN100 | 014.0278.001 | 014.0276.001 | 014.0275.001 | 014.0275.001 |
| | DN125 - DN150 | 014.0277.001 | 014.0279.001 | 014.0279.001 | 014.0275.001 |
| | DN200 - DN300 | 014.0277.001 | 014.0279.001 | 014.0279.001 | 014.0275.001 |
| MSV/6BEEEXD | 1/2" - DN150 | | Incluida con la bobina | | |
| EV/6BEEEXD | 1/2" - DN150 | | Incluida con la bobina | | |

DETECTORES DE GAS

GSX - GAS SENTINEL

Detector de gas para aplicaciones domésticas, gestionado por un microprocesador, con montaje de pared y señal de alarma sonora y luminoso. Debe conectarse a una o más electroválvulas normalmente cerradas (Serie GSAVR, GHAV, EV, EVO) o normalmente abiertas (Serie MSV, MSVO). Modelo de pared de color blanco.



| Ref. | Código | Descripción | Cant. | PVP/€ |
|------|---------|--------------------------------------------|-------|-------|
| GSX | 0941030 | Para la detección de metano y gas natural | 1 | 90,00 |
| GSX | 0941530 | Para la detección de GPL, propano, butano. | 1 | 90,00 |

Para las dimensiones véase la pág.338

GSW - GAS SENTINEL

Dispone de las mismas características del modelo GSX. La única diferencia es que este modelo es de empotrar. Es compatible con las más comunes placas y cajas eléctricas conformes con la norma DIN, en venta en el mercado. Dimensiones: 115x66x62mm. Modelo de pared de color blanco.



| Ref. | Código | Descripción | Cant. | PVP/€ |
|------|---------|--------------------------------------------|-------|-------|
| GSW | 0941040 | Para la detección de metano y gas natural | 1 | 99,50 |
| GSW | 0941540 | Para la detección de GPL, propano, butano. | 1 | 99,50 |

Para las dimensiones véase la pág.338

CIVIC 1

Unidad central de detección de gas para la conexión de 1 sonda de tipo UR13 o UR20, con una señal de led óptica (presencia tensión, fallo, alarma gas) y sonora mediante zumbador interno. Salida de mando para alarma gas y salida colector abierto para alarma fallo.

Se suministra en caja de plástico autoextinguible para el montaje en barra DIN.



| Ref. | Código | Descripción | Cant. | PVP/€ |
|--------|---------|---------------------|-------|--------|
| CIVIC1 | 0940501 | Alimentación 12 Vac | 1 | 197,10 |

Para las dimensiones véase la pág.338

CIVIC 4

Unidad central de detección de gas para la conexión de 4 sondas de tipo UR13 o UR20, con interfaz óptica de led (presencia tensión, fallo, alarma gas) y sonora mediante zumbador interno. Salida de mando para alarma gas y salida colector abierto para alarma fallo.

Se suministra en caja de plástico autoextinguible para el montaje en barra DIN.



| Ref. | Código | Descripción | Cant. | PVP/€ |
|--------|---------|---------------------|-------|--------|
| CIVIC4 | 0940504 | Alimentación 12 Vac | 1 | 319,20 |

Para las dimensiones véase la pág.338

UR13

Sensor de detección de gas para centralitas CIV11 y CIVIC4 disponible en los tres modelos para la medición de la concentración de gas metano, GPL y monóxido de carbono CO. Grado de protección IP44.

| Ref. | Código | Descripción | Cant. | PVP/€ |
|------|---------|-----------------------------|-------|--------|
| UR13 | 0940561 | Para la detección de metano | 1 | 157,50 |
| UR13 | 0940562 | Para la detección de GPL | 1 | 157,50 |
| UR13 | 0940563 | Para la detección CO | 1 | 157,50 |

Para las dimensiones véase la pág. 338

**UR20S**

Detector de gas en caja metálica (protección grupo II, categoría 3G, ex nA IIC T6) con led indicador del estado de funcionamiento, para la señalización de alarmas de gas mediante salida analógica de 4÷20mA o en umbrales de intervención (prealarma, alarma de nivel 1 y 2, fallo) que pueden configurarse libremente mediante dip-switch. Grado de protección IP55.

| Ref. | Código | Descripción | Cant. | PVP/€ |
|-------|---------|-----------------------------|-------|--------|
| UR20S | 0940571 | Para la detección de metano | 1 | 534,50 |
| UR20S | 0940572 | Para la detección de GPL | 1 | 554,80 |
| UR20S | 0940573 | Para la detección CO | 1 | 554,80 |

Para las dimensiones véase la pág. 338

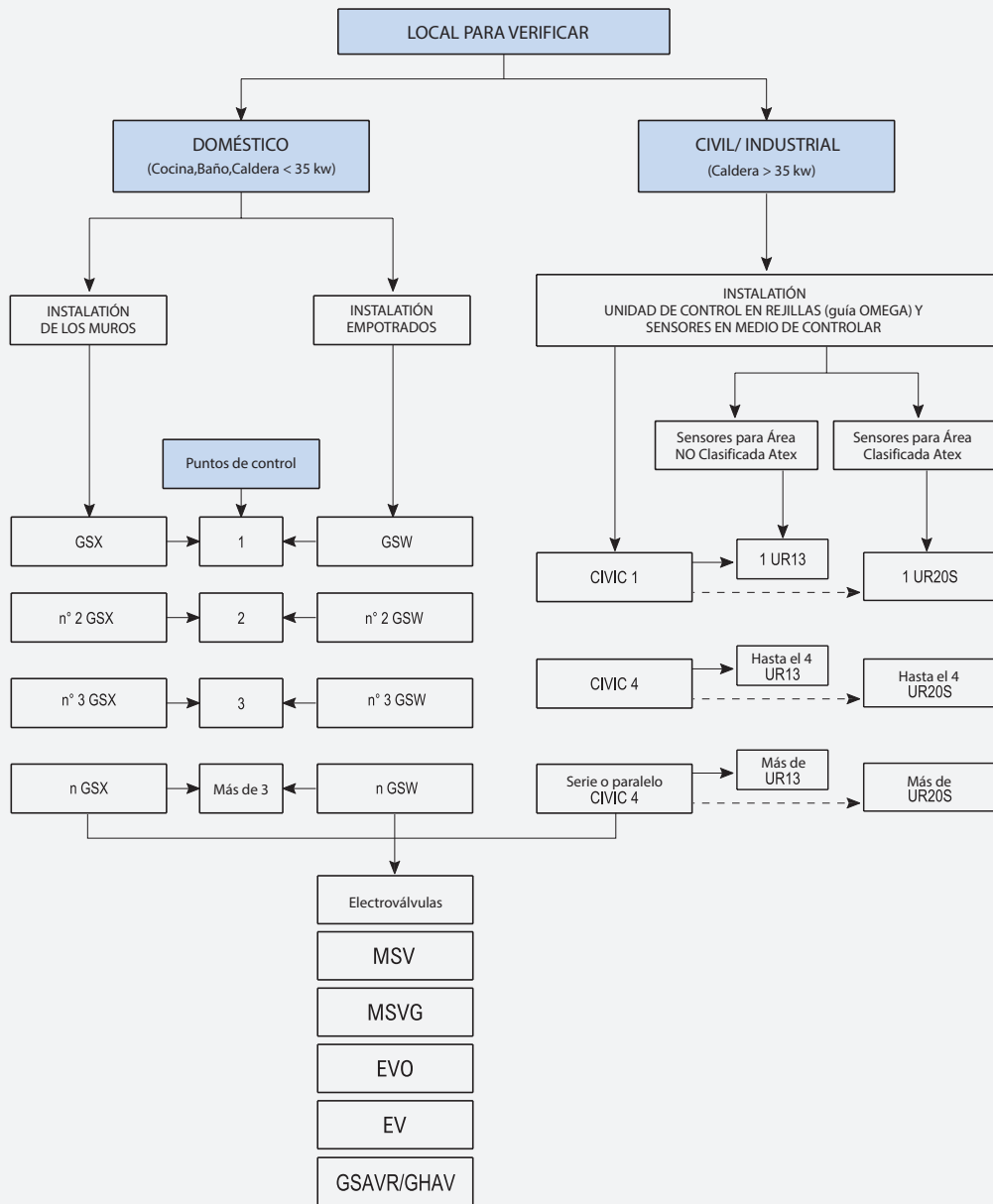
**JUEGO GAS SENTINEL**

Juego detector de gas para aplicaciones domésticas con montaje de pared. Se combina con la electroválvula para gas normalmente abierta (MSVO) o cerrada (EVO) y con rearme manual.

| Ref. | Código | Descripción | Cant. | PVP/€ |
|----------|----------|-------------------------|-------|--------|
| GSX/15NC | K0941060 | KIT GSX METANO + EVO15 | 1 | 118,90 |
| GSX/20NC | K0941061 | KIT GSX METANO + EVO20 | 1 | 118,90 |
| GSX/15NA | K0941050 | KIT GSX METANO + MSVO12 | 1 | 118,90 |
| GSX/20NA | K0941051 | KIT GSX METANO + MSVO34 | 1 | 118,90 |
| GSX/15NC | K0941560 | KIT GSX GPL + EVO15 | 1 | 118,90 |
| GSX/20NC | K0941561 | KIT GSX GPL + EVO20 | 1 | 118,90 |
| GSX/15NA | K0941550 | KIT GSX GPL + MSV012 | 1 | 118,90 |
| GSX/20NA | K0941551 | KIT GSX GPL + MSV034 | 1 | 118,90 |



ESQUEMA EXPLICATIVO



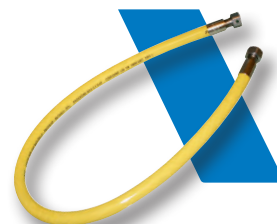
| | GSX | GSW | CIVIC 1 | CIVIC 4 | UR13 | UR20S |
|----------------------------|------------|------------|----------------------|----------------------|-------------|--------------|
| Grado de protección | IP42 | IP42 | IP20 | IP20 | IP44 | IP55, Atex |
| Instalación | A pared | Empotrado | En barra omega 35 mm | En barra omega 35 mm | A pared | A pared |

RACORES FLEXIBLES Y EXTENSIBLES**CMGFF**

Tubo flexible en acero inoxidable AISI 316L protegido con una vaina de PVC aplicada al mismo tubo. Es ideal para conectar aparatos domésticos que utilizan gas metano, propano, butano y GLP. Cuenta con acoplamientos con tuerca giratoria de 1/2" hembra-hembra, conformes con UNI-ISO 228/1, con hexágono en el tubo cerca de la tuerca giratoria hembra para facilitar la instalación. PN 6. El embalaje incluye las juntas.

Es conforme con las Directivas CPD 89/106 y UNI EN 14800:2007.

| Ref. | Código | conexiones | Descripción | Cant. | PVP/€ |
|-------|---------|------------|--------------------|-------|-------|
| CMGFF | 9494002 | | Long. tubo 750 mm | 1 | 35,40 |
| CMGFF | 9494003 | | Long. tubo 1000 mm | 1 | 36,60 |
| CMGFF | 9494005 | | Long. tubo 1500 mm | 1 | 43,30 |
| CMGFF | 9494006 | | Long. tubo 2000 mm | 1 | 51,40 |

**CMGMF**

Tubo flexible en acero inoxidable AISI 316L protegido con una vaina de PVC. Es ideal para conectar aparatos domésticos que utilizan gas metano, propano, butano y GLP. Cuenta con acoplamientos de 1/2" macho-hembra, conformes con UNI-ISO 228/1 (macho fijo y hembra con tuerca loca). PN 6. El embalaje incluye las juntas.

Es conforme con las Directivas CPD 89/106 y UNI EN 14800:2007.

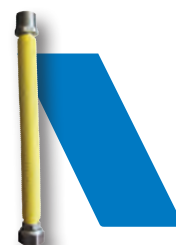
| Ref. | Código | conexiones | Descripción | Cant. | PVP/€ |
|-------|---------|------------|--------------------|-------|-------|
| CMGMF | 9495002 | | Long. tubo 750 mm | 1 | 35,40 |
| CMGMF | 9495003 | | Long. tubo 1000 mm | 1 | 36,60 |
| CMGMF | 9495005 | | Long. tubo 1500 mm | 1 | 43,30 |
| CMGMF | 9495006 | | Long. tubo 2000 mm | 1 | 51,40 |

**GE**

Racor flexible y extensible en acero inoxidable con revestimiento continuo de la superficie exterior ideal para la conexión de aparatos de gas. Deformación con radio de curvatura no inferior de a 2 veces el diámetro nominal. Es ideal para gas natural, propano, butano y GLP. Extensión axial aproximadamente igual al doble de la medida inicial. Cuenta con revestimiento en polietileno y junta en NBR. PN 0,5 bar. Racor hembra: tuerca loca con rosca cilíndrica ISO 228-1. Racor macho: rosca cónica para gas EN 10226-1 tipo R.

Es conforme con la Directiva UNI-CIG 11353.

| Ref. | Código | conexiones | Descripción | Cant. | PVP/€ |
|------|---------|---------------|--------------------------------|-------|-------|
| GE | 0916015 | 1/2"M x 1/2"H | Long. min. 90 mm, max. 140 mm | 1 | 10,70 |
| GE | 0916020 | 3/4"M x 3/4"H | Long. min. 90 mm, max. 140 mm | 1 | 15,00 |
| GE | 0916025 | 1"M x 1"H | Long. min. 90 mm, max. 140 mm | 1 | 20,50 |
| GE | 0916115 | 1/2"M x 1/2"H | Long. min. 130 mm, max. 220 mm | 1 | 11,10 |
| GE | 0916120 | 3/4"M x 3/4"H | Long. min. 130 mm, max. 220 mm | 1 | 15,80 |
| GE | 0916125 | 1"M x 1"H | Long. min. 130 mm, max. 220 mm | 1 | 25,30 |
| GE | 0916215 | 1/2"M x 1/2"H | Long. min. 220 mm, max. 420 mm | 1 | 15,40 |
| GE | 0916220 | 3/4"M x 3/4"H | Long. min. 220 mm, max. 420 mm | 1 | 19,20 |
| GE | 0916225 | 1"M x 1"H | Long. min. 220 mm, max. 420 mm | 1 | 30,00 |



DISPOSITIVO DE PROTECCIÓN

GUA

Vaina flexible en espiral, de color amarillo, autoextinguible, con superficie interior lisa para proteger los tubos de gas, conforme con las normas UNI-CIG 7129-08 y UNI-CIG 7131. Vaina en PVC. Resistencia al aplastamiento: A 320 N. Resistencia a la temperatura: -10÷70°C. Autoextinción conforme con UL94, clase VO. Mínimo radio de curvatura inferior de 3 veces respecto al diámetro (vaina vacía). Total aislamiento eléctrico contra las corrientes espúricas. Absorbe la dilatación térmica de los tubos de suministro del gas evitando la formación de grietas en las paredes y en las losas.



| Ref. | Código | Diámetro externo | Diámetro interior | Cant. | PVP/€ |
|------|---------|------------------|-------------------|-------|-------|
| GUA | 0917020 | 24,7 mm | 20 mm | 1 | 0,80 |
| GUA | 0917022 | 27 mm | 22 mm | 1 | 0,80 |
| GUA | 0917025 | 30,3 mm | 25 mm | 1 | 1,00 |
| GUA | 0917028 | 33,3 mm | 28 mm | 1 | 1,00 |
| GUA | 0917030 | 35,5 mm | 30 mm | 1 | 1,40 |
| GUA | 0917032 | 37,8 mm | 32 mm | 1 | 1,50 |
| GUA | 0917035 | 40,7 mm | 35 mm | 1 | 1,70 |
| GUA | 0917040 | 46,2 mm | 40 mm | 1 | 2,10 |
| GUA | 0917050 | 57 mm | 50 mm | 1 | 2,90 |
| GUA | 0917060 | 68 mm | 60 mm | 1 | 3,50 |

NOTA TÉCNICA - Protección de los tubos de suministro del gas

Cruce de espacios intermedios.
 Cruce de paredes de ladrillos perforados, hormigón, paneles prefabricados.
 Pisos (pavimentos y techos).
 Cruces o paralelismos de tubos de suministro del agua.
 Donde fuera necesario, aisle los tubos metálicos contra las corrientes espúricas.

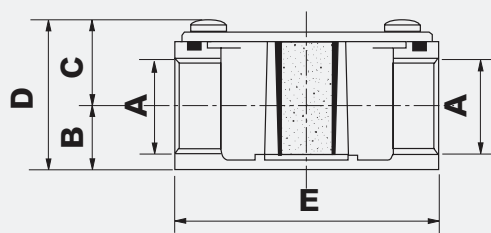
Las normativas italianas UNI 7129-08 y UNI 7131-99 en materia de instalaciones de suministro del gas para uso doméstico, alimentadas por la red de distribución (UNI 7129) o por GLP (UNI 7131), imponen que los tubos de suministro del gas se protejan con una vaina. UNI 7129-08, 3.3.1.4.... omissis Las vainas deben tener un diámetro interior de al menos 10 mm más respecto al diámetro exterior del tubo.

VAINA FLEXIBLE CON SUPERFICIE EXTERIOR EN ESPIRAL E INTERIOR LISA, AUTOEXTINGUIBLE, PARA LA PROTECCIÓN DE LOS TUBOS DE SUMINISTRO DEL GAS.

| Vaina | Diámetro interior vaina | Diámetro nominal tubos de suministro en hierro | Peso |
|---------|-------------------------|------------------------------------------------|------|
| Código | mm | mm | g/m |
| 0917020 | 20 | 10 | 100 |
| 0917022 | 22 | 12 | 107 |
| 0917025 | 25 | 15 | 114 |
| 0917028 | 28 | 18 | 140 |
| 0917030 | 30 | 20 | 177 |
| 0917032 | 32 | 22 | 220 |
| 0917035 | 35 | 25 | 274 |
| 0917040 | 40 | 30 | 350 |
| 0917050 | 50 | 40 | 420 |
| 0917060 | 60 | 50 | 517 |

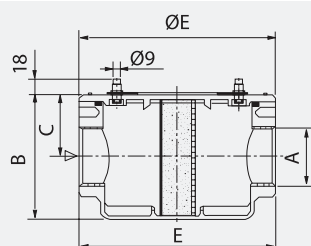
DIMENSIONES

70600



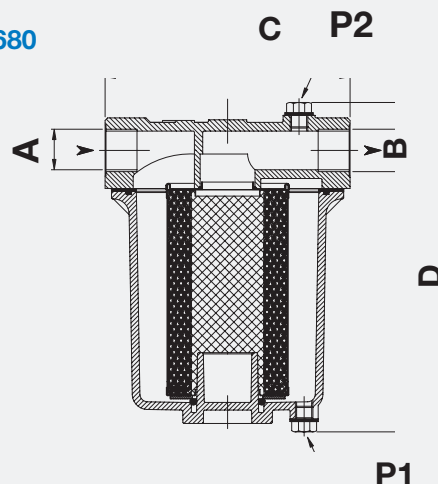
| Tipo | A | B | C | D | E |
|-------|---------|----|----|----|----|
| 70609 | Rp 1/2" | 17 | 22 | 39 | 70 |
| 70608 | Rp 3/4" | 17 | 22 | 39 | 70 |

70600/6B



| Tipo | A | B | C | D | E |
|----------|------------|-----|----|-----|-----|
| 70611/1B | Rp 1/2" | 92 | 37 | 20 | 20 |
| 70612/1B | Rp 3/4" | 92 | 37 | 120 | 120 |
| 70602/1B | Rp 1" | 103 | 50 | 160 | 160 |
| 70604/1B | Rp 1. 1/4" | 103 | 50 | 160 | 160 |
| 70603/1B | Rp 1. 1/2" | 103 | 50 | 160 | 160 |
| 70631/1B | Rp 2" | 140 | 73 | 189 | 189 |

70680



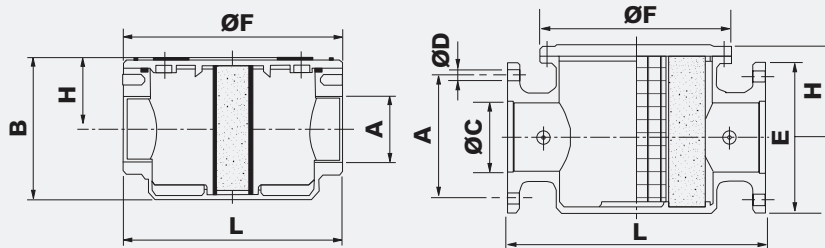
NOTA TÉCNICA

P1: toma de presión en entrada
P2: toma de presión en salida

Es posible conectar entre P1 y P2 (Rp 1/2") un manómetro y un presostato diferencial para controlar la caída de presión en el cartucho.

| Tipo | A | B | C | D |
|-------|------------|------------|-----|-----|
| 70684 | Rp 1" | Rp 1" | 190 | 255 |
| 70685 | Rp 1. 1/4" | Rp 1. 1/4" | 190 | 255 |
| 70686 | Rp 1. 1/2" | Rp 1. 1/2" | 190 | 255 |
| 70687 | Rp 2" | Rp 2" | 190 | 255 |

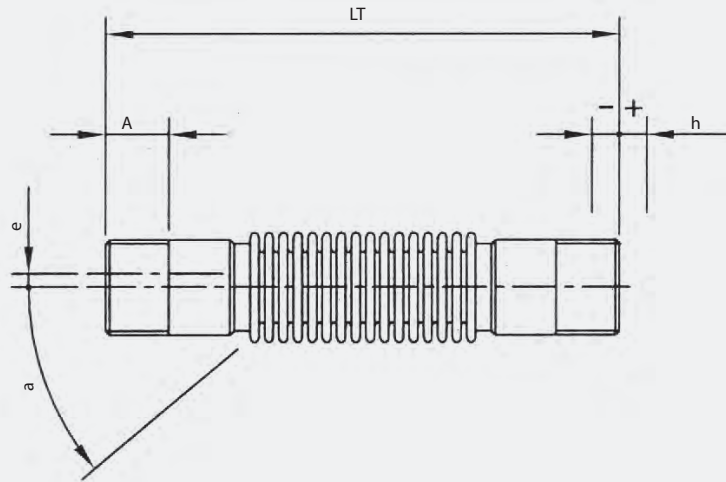
70600/1B - 70600F/6B



| Tipo | A | B | C | D | E | F | H | L | H |
|-----------|------------|--------|-----|----|-----|-----|-----|-----|-----|
| 70611/1B | Rp 1/2" | 92 | - | - | - | 120 | 37 | 35 | 120 |
| 70612/1B | Rp 3/4" | 92 | - | - | - | 120 | 37 | 35 | 120 |
| 70602/1B | Rp 1" | 103 | - | - | - | 160 | 50 | 35 | 160 |
| 70604/1B | Rp 1. 1/4" | 103 | - | - | - | 160 | 50 | 35 | 160 |
| 70603/1B | Rp 1. 1/2" | 103 | - | - | - | 160 | 50 | 35 | 160 |
| 70631/1B | Rp 2" | 140 | - | - | - | 186 | 73 | 37 | 186 |
| 70603F/6B | DN 40 | - | 110 | 18 | 119 | 150 | 130 | 60 | 200 |
| 70631F/6B | DN 50 | - | 125 | 18 | 119 | 165 | 148 | 70 | 230 |
| 70610F/6B | DN 65 | - | 145 | 18 | 119 | 185 | 212 | 91 | 290 |
| 70620F/6B | DN 80 | - | 160 | 18 | 121 | 200 | 240 | 106 | 320 |
| 70640F/6B | DN 100 | - | 180 | 18 | 121 | 220 | 280 | 126 | 380 |
| 70650F/6B | DN125 | - | 210 | 18 | 121 | 250 | 280 | 145 | 380 |
| 70660F/6B | DN150 | 1.1/2" | 240 | 22 | 126 | 288 | 310 | 151 | 450 |

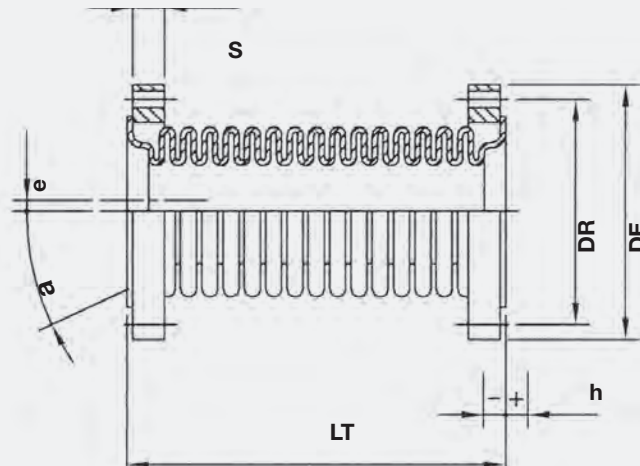
DIMENSIONES

GA



| Tipo GA | Acoplamiento UNI ISO 7-1 | P.Máx bar | Temp. °C | Compensación h+ h-h tot. | Axial a ± | Angular e ± | Lateral A | Dimensiones LT ±5 |
|---------|--------------------------|-----------|----------|--------------------------|-----------|-------------|-----------|-------------------|
| GA1556 | R. 1/2" | 3 | -20 +60 | 10 1020 | 35 | 5 | 18 | 170 |
| GA1544 | R. 3/4" | 3 | -20 +60 | 10 1020 | 30 | 5 | 18 | 180 |
| GA1545 | R. 1" | 3 | -20 +60 | 10 1020 | 25 | 6 | 22 | 200 |
| GA1546 | R. 1"1/4 | 3 | -20 +60 | 12 1224 | 35 | 10 | 24 | 220 |
| GA1547 | R. 1"1/2 | 3 | -20 +60 | 15 1530 | 35 | 10 | 24 | 240 |
| GA1548 | R. 2" | 3 | -20 +60 | 15 1530 | 30 | 10 | 28 | 240 |

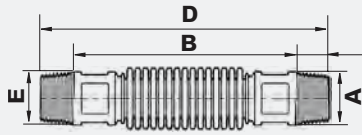
GAF



| Tipo GAF | Acoplamiento ISO 7005-2 | P.Máx bar | Temp. °C | Compensación axial h+ h- h tot. | Angular a ± | Lateral e ± | Dimensiones DE DR LT±5 S |
|----------|-------------------------|-----------|----------|---------------------------------|-------------|-------------|--------------------------|
| GAF212 | DN 65 PN16 | 3 | -20 +60 | 20 20 40 | 20 | 10 | 185 145 150 18 |
| GAF300 | DN 80 PN16 | 3 | -20 +60 | 20 20 40 | 20 | 10 | 200 160 160 20 |
| GAF400 | DN 100 PN16 | 3 | -20 +60 | 20 20 40 | 20 | 10 | 220 180 170 23 |
| GAF500 | DN 125 PN16 | 3 | -20 +60 | 25 25 50 | 4 | 6 | 250 210 240 24 |
| GAF600 | DN 150 PN16 | 3 | -20 +60 | 25 25 50 | 4 | 6 | 285 240 240 24 |

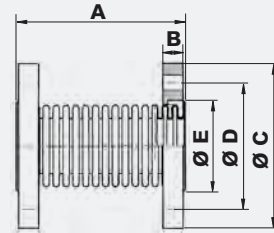
DIMENSIONES

GDA



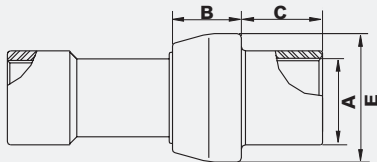
| DN | A | B | C | D | E | Z* |
|----|--------|-----|----|-----|----|----|
| 16 | 1/2" | 140 | 15 | 170 | 23 | 12 |
| 20 | 3/4" | 145 | 17 | 180 | 27 | 16 |
| 25 | 1" | 150 | 20 | 190 | 34 | 16 |
| 32 | 1.1/4" | 155 | 22 | 200 | 43 | 20 |
| 40 | 1.1/2" | 165 | 22 | 210 | 52 | 30 |
| 50 | 2" | 190 | 25 | 240 | 64 | 30 |

GDA



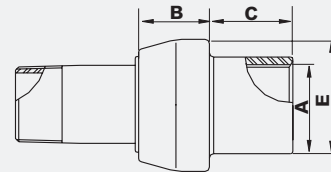
| DN | A | B | C | D | E | F | N. Fori | Z* |
|-----|-----|----|-----|-----|-----|----|---------|----|
| 65 | 155 | 20 | 185 | 145 | 92 | 18 | 4 | 40 |
| 80 | 165 | 20 | 200 | 160 | 113 | 18 | 8 | 45 |
| 100 | 175 | 22 | 220 | 180 | 135 | 18 | 8 | 55 |

GDFE



| DN | A | E | C | B |
|--------|------|----|----|----|
| 3/4" | 26,7 | 53 | 27 | 30 |
| 1" | 33,4 | 60 | 29 | 32 |
| 1.1/4" | 42,2 | 71 | 32 | 35 |
| 1.1/2" | 48,3 | 77 | 32 | 37 |
| 2" | 60,3 | 90 | 36 | 38 |

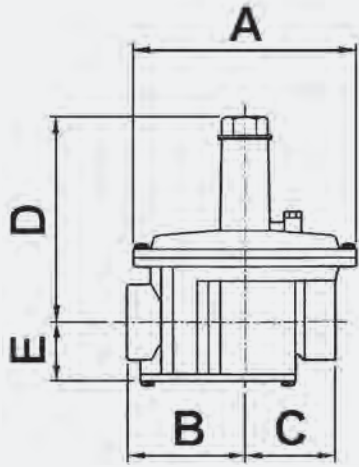
GDMF



| DN | A | E | C | B |
|--------|-------|-----|----|----|
| 1/2" | 21,3 | 46 | 25 | 28 |
| 3/4" | 26,7 | 53 | 27 | 30 |
| 1" | 33,4 | 60 | 29 | 32 |
| 1.1/4" | 42,2 | 71 | 32 | 35 |
| 1.1/2" | 48,3 | 77 | 32 | 37 |
| 2" | 60,3 | 90 | 36 | 38 |
| 2.1/2" | 76,1 | 113 | 40 | 53 |
| 3" | 88,9 | 127 | 44 | 53 |
| 4" | 114,3 | 156 | 55 | 65 |

DIMENSIONES

FG



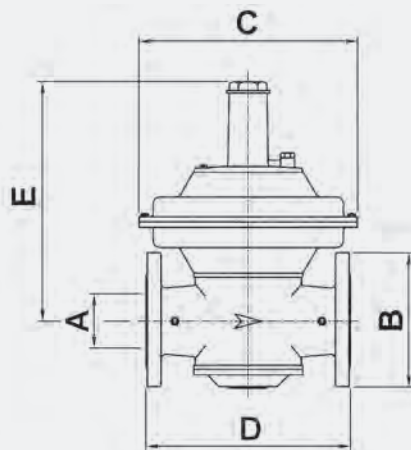
NOTA TÉCNICA

NOTA: La cota E debe aumentarse de unos 400 mm para facilitar la limpieza y la inspección del filtro.

FG.50/40: modelo con acoplamientos roscados de 2" pero con las dimensiones del modelo de 1 1/2" (FG..40).

| Modelo | Acoplamientos | A | B | C | D | E |
|-----------|-----------------------|-----|-----|----|-----|----|
| FG..15 | Rp 1/2" UNI-ISO 7/1 | | | | | |
| FG..20 | Rp 3/4" UNI-ISO 7/1 | 146 | 73 | 58 | 137 | 42 |
| FG..25 | Rp 1" UNI-ISO 7/1 | | | | | |
| FG..32 | Rp 1 1/4" UNI-ISO 7/1 | | | | | |
| FG..40 | Rp 1 1/2" UNI-ISO 7/1 | 194 | 98 | 80 | 175 | 52 |
| FG..50/40 | Rp 2" UNI-ISO 7/1 | | | | | |
| FG..50 | Rp 2" UNI-ISO 7/1 | 260 | 135 | 90 | 250 | 65 |

FS1B - ST1B



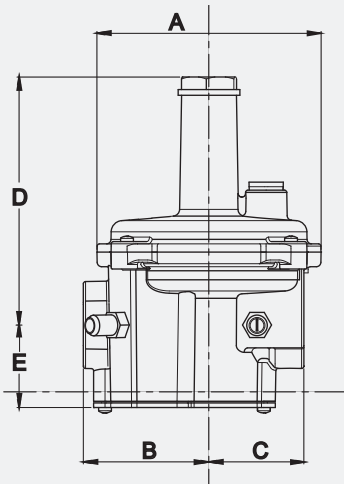
NOTA TÉCNICA

NOTA: Para la serie FS1B (incorpora un filtro para la retención de impurezas) la cota "E" debe aumentarse de unos 400 mm para facilitar la limpieza y la inspección del filtro.

| Modelo | Acoplamientos | A | B | C | D | E |
|---------|----------------------|-----|-----|-----|-----|-----|
| FS1B65 | DN 65 PN16 EN 1092-4 | 85 | 185 | 320 | 300 | 340 |
| FS1B80 | DN 80 PN16 EN 1092-4 | 85 | 200 | 320 | 300 | 340 |
| ST1B65 | DN 65 PN16 EN 1092-4 | 85 | 185 | 320 | 300 | 340 |
| ST1B80 | DN 80 PN16 EN 1092-4 | 85 | 200 | 320 | 300 | 340 |
| ST1B100 | DN100 PN16 EN 1092-4 | 100 | 220 | 370 | 360 | 410 |

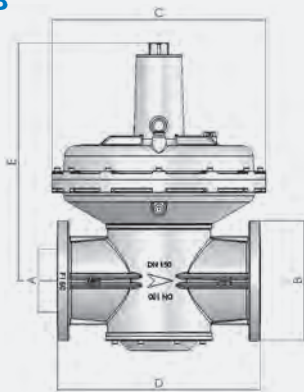
DIMENSIONES

FGDR/COM



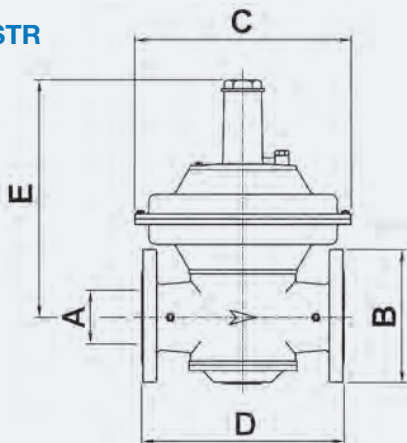
| Modelo | Acoplamiento | A | B | C | D | E |
|------------|---------------------|----|----|------|-------|------|
| FGDR/COM15 | Rp 1/2" UNI ISO 7/1 | 98 | 55 | 41,5 | 108,5 | 35,5 |
| FGDR/COM20 | Rp 3/4" UNI ISO 7/1 | 98 | 55 | 41,5 | 108,5 | 35,5 |

STR - ST1B



| Modelo | Acoplamiento | A | B | C | D | E |
|----------------|-----------------------|-----|-----|-----|-----|-----|
| ST1B125-STR125 | DN 125 PN16 EN 1092-4 | 125 | 250 | 505 | 480 | 565 |
| ST1B150-STR150 | DN 150 PN16 EN 1092-4 | 150 | 288 | 505 | 480 | 565 |

FSDR - STR



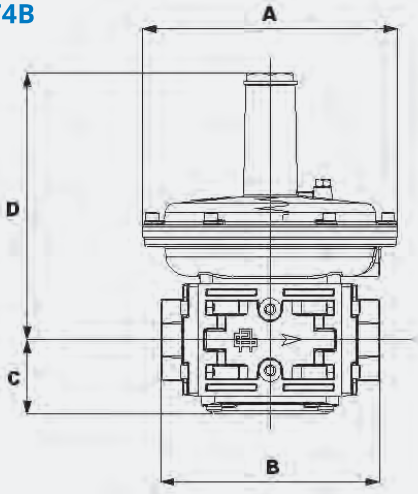
NOTA TÉCNICA

NOTA: Para la serie FSDR (incorpora un filtro para la retención de impurezas) la cota "E" debe aumentarse de unos 400 mm para facilitar la limpieza y la inspección del filtro.

| Modelo | Acoplamiento | A | B | C | D | E |
|--------|----------------------|-----|-----|-----|-----|-----|
| FSDR65 | DN 65 Pn16 EN 1092-4 | 85 | 185 | 320 | 300 | 340 |
| FSDR80 | DN 80 Pn16 EN 1092-4 | 85 | 200 | 320 | 300 | 340 |
| STR65 | DN 65 Pn16 EN 1092-4 | 85 | 185 | 320 | 300 | 340 |
| STR80 | DN 80 Pn16 EN 1092-4 | 85 | 200 | 320 | 300 | 340 |
| STR100 | DN100 Pn16 En 1092-4 | 100 | 220 | 370 | 360 | 410 |

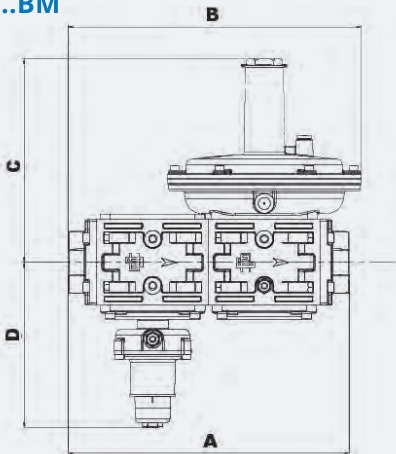
DIMENSIONES

ST4B



| Modelo | Acoplamiento | A | B | C | D |
|--------|-----------------------|-----|-----|----|-----|
| ST4B20 | Rp 3/4" UNI-ISO 7/1 | 195 | 126 | 38 | 190 |
| ST4B25 | Rp 1" UNI-ISO 7/1 | 195 | 126 | 38 | 190 |
| ST4B32 | Rp 1.1/4" UNI-ISO 7/1 | 195 | 167 | 57 | 205 |
| ST4B40 | Rp 1.1/2" UNI-ISO 7/1 | 195 | 167 | 57 | 205 |
| ST4B50 | Rp 2" UNI-ISO 7/1 | 260 | 195 | 62 | 262 |

ST4B...BM

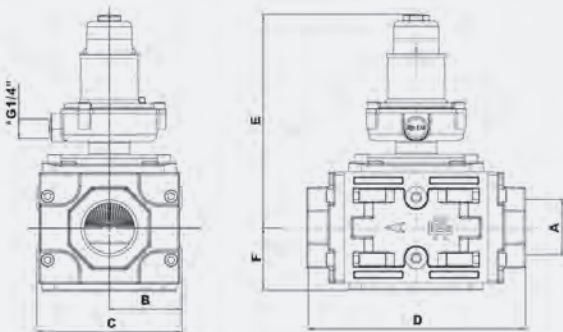


| Modelo | Acoplamiento | A | B | C | D |
|----------|-----------------------|-----|-----|-----|-----|
| ST4B20BM | Rp 3/4" UNI-ISO 7/1 | 200 | 234 | 190 | 123 |
| ST4B25BM | Rp 1" UNI-ISO 7/1 | 200 | 234 | 190 | 123 |
| ST4B32BM | Rp 1.1/4" UNI-ISO 7/1 | 282 | 294 | 204 | 146 |
| ST4B40BM | Rp 1.1/2" UNI-ISO 7/1 | 282 | 294 | 204 | 146 |
| ST4B50BM | Rp 2" UNI-ISO 7/1 | 326 | 360 | 262 | 150 |

NOTA TÉCNICA

NOTA: (*) Acoplamiento G1/4" para la conexión aguas abajo del regulador.

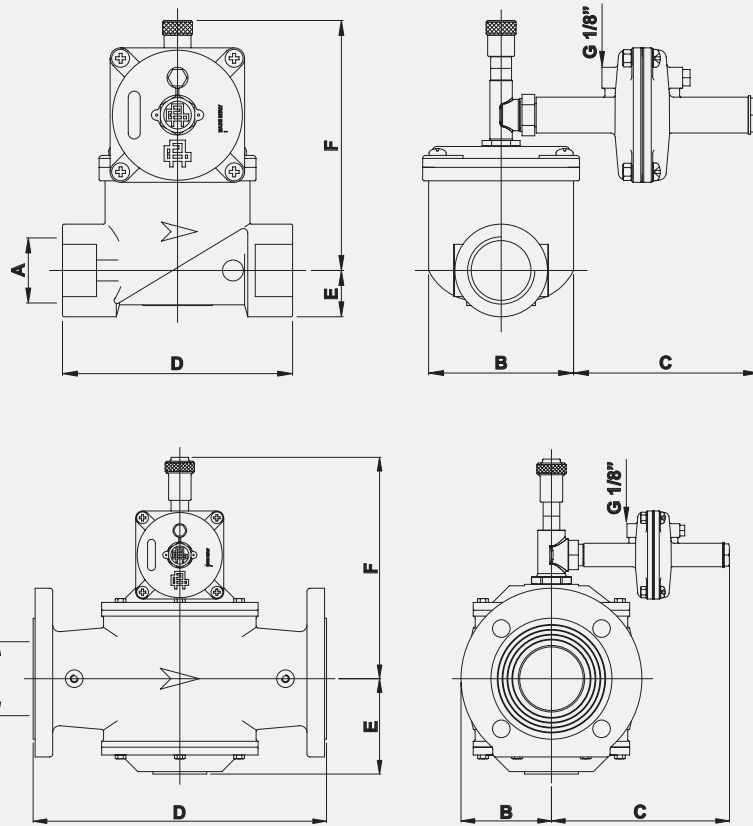
BM



| Modelo | BM20 | BM25 | BM32 | BM40 | BM50 |
|--------|---------|-------|-----------|-----------|-------|
| A | Rp 3/4" | Rp 1" | Rp 1.1/4" | Rp 1.1/2" | Rp 2" |
| B | 37 | 37 | 57 | 57 | 68 |
| C | 74 | 74 | 114 | 114 | 136 |
| D | 126 | 126 | 170 | 170 | 195 |
| E | 142 | 142 | 165 | 165 | 169 |
| F | 12 | 12 | 49 | 49 | 58 |

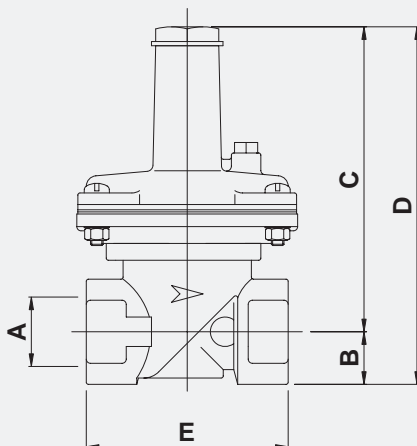
DIMENSIONES

MB



| Mod. | MB15 | MB20 | MB25 | MB32 | MB40 | MB50 | MB65 | MB80 | MB100 | MB125 | MB150 |
|------|---------|---------|---------|-----------|-----------|---------|---------|---------|----------|----------|----------|
| | MB15/6B | MB20/6B | MB25/6B | MB32/6B | MB40/6B | MB50/6B | MB65/6B | MB80/6B | MB100/6B | MB125/6B | MB150/6B |
| A | Rp 1/2" | Rp 3/4" | Rp 1" | Rp 1 1/4" | Rp 1 1/2" | Rp 2" | DN 65 | DN 80 | DN 100 | DN 125 | DN 150 |
| B | 25 | 35 | 35 | 52 | 52 | 64 | 93 | 100 | 110 | 125 | 142 |
| C | 175 | 175 | 175 | 175 | 175 | 175 | 197 | 197 | 197 | 180 | 180 |
| D | 76 | 96 | 96 | 154 | 154 | 173 | 300 | 300 | 360 | 480 | 480 |
| E | 15 | 25 | 25 | 31 | 31 | 39 | 100 | 100 | 105 | 170 | 170 |
| F | 120 | 140 | 140 | 170 | 170 | 170 | 230 | 230 | 230 | 370 | 370 |

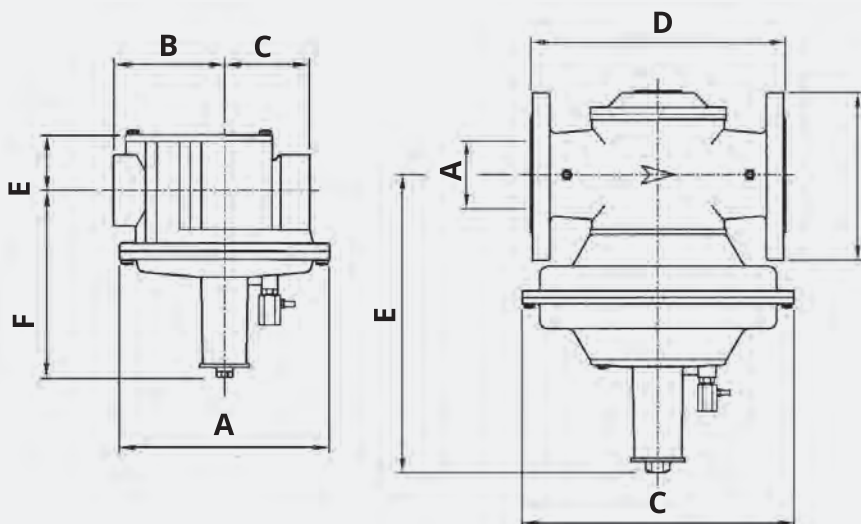
MS



| Tipo | A | B | C | D | E |
|------|---------|----|-----|-----|----|
| MS20 | Rp 3/4" | 25 | 145 | 170 | 96 |
| MS25 | Rp 1" | 25 | 145 | 170 | 96 |

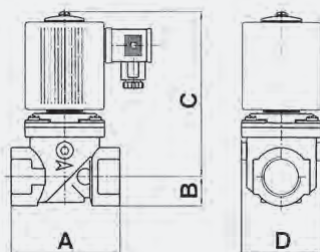
DIMENSIONES

VRGA-GAVR



| Tipo | Acoplamiento | A | B | C | D | E | F |
|------------|----------------------|-------|-----|-----|-----|-----|-----|
| GAVR 15 | Rp 1/2" UNI ISO 7/1 | | | | | | |
| GAVR 20 | Rp 3/4" UNI ISO 7/1 | 146 | 73 | 58 | - | 38 | 138 |
| GAVR 25 | Rp 1" UNI ISO 7/1 | | | | | | |
| GAVR 32 | Rp 1"1/4 UNI ISO 7/1 | 194 | 98 | 80 | - | 52 | 179 |
| GAVR 40 | Rp 1"1/2 UNI ISO 7/1 | | | | | | |
| GAVR 50/40 | Rp 2" UNI ISO 7/1 | 260 | 135 | 85 | - | 65 | 250 |
| GAVR 50 | Rp 2" UNI ISO 7/1 | | | | | | |
| VRGA 65 | DN 65 PN 16 | DN65 | 185 | 320 | 300 | 340 | - |
| VRGA 80 | DN 80 PN 16 | DN80 | 200 | 320 | 300 | 340 | - |
| VRGA 100 | DN 100 PN 16 | DN100 | 220 | 370 | 360 | 410 | - |

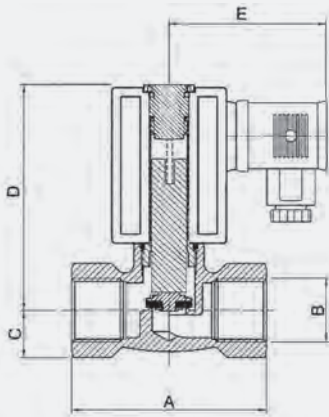
GSAV..R



| Modelo | GSAV15R | GSAV20R | GSAV25R | GSAV32R | GSAV40R | GSAV50R |
|--------------|---------|---------|---------|-----------|-----------|---------|
| Acoplamiento | Rp 1/2" | Rp 3/4" | Rp 1" | Rp 1.1/4" | Rp 1.1/2" | Rp 2" |
| A | 76 | 96 | 96 | 154 | 154 | 173 |
| B | 15 | 25 | 25 | 31 | 31 | 39 |
| C | 101 | 137 | 137 | 193 | 193 | 194 |
| D | 52 | 70 | 70 | 105 | 105 | 127 |

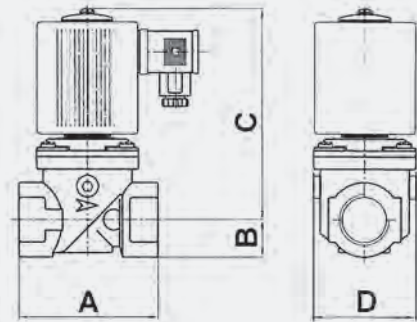
DIMENSIONES

GSAVO



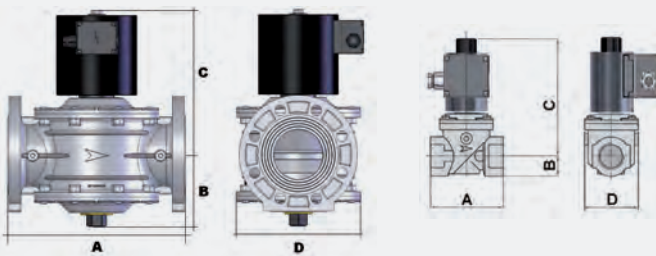
| Modelo A | B | C | D | E |
|-------------|----|---------|----|----|
| GSAVO15 | 64 | Rp 1/2" | 15 | 90 |
| GSAVO15/08B | | | | |

GSAV



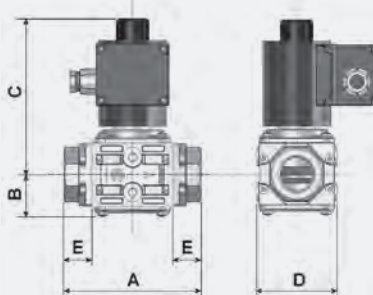
| Modelo | Acoplamiento | A | B | C | D |
|------------|--------------|----|----|-----|----|
| GSAV15/02B | Rp 1/2" | 76 | 15 | 107 | 52 |
| GSAV20/02B | Rp 3/4" | 96 | 25 | 137 | 70 |
| GSAV25/02B | Rp 1" | 96 | 25 | 137 | 70 |

GSAV/2R..2L



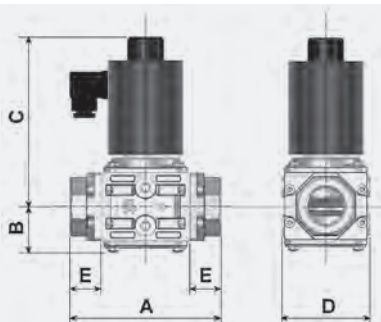
| Modelo | Acoplamiento | A | B | C | D |
|-----------|--------------|-----|-----|-----|-----|
| GSAV202R | Rp 3/4" | 96 | 25 | 155 | 70 |
| GSAV202L | Rp 3/4" | 96 | 25 | 229 | 70 |
| GSAV252R | Rp 1" | 96 | 25 | 155 | 70 |
| GSAV252L | Rp 1" | 96 | 25 | 229 | 70 |
| GSAV322R | Rp 1 1/4" | 154 | 31 | 193 | 105 |
| GSAV322L | Rp 1 1/4" | 154 | 31 | 271 | 105 |
| GSAV402R | Rp 1 1/2" | 154 | 31 | 193 | 105 |
| GSAV402L | Rp 1 1/2" | 154 | 31 | 271 | 105 |
| GSAV502R | Rp 2" | 173 | 39 | 194 | 127 |
| GSAV502L | Rp 2" | 173 | 39 | 283 | 127 |
| GSAV652R | DN65 - PN16 | 300 | 120 | 245 | 210 |
| GSAV802R | DN80 - PN16 | 300 | 120 | 245 | 210 |
| GSAV1002R | DN100 - PN16 | 360 | 135 | 280 | 220 |

AMSV..2R



| Modelo | Acoplamiento | A | B | C | D | E |
|-----------|--------------|-----|----|-----|-----|----|
| AMSV20..R | Rp 3/4" | 126 | 38 | 142 | 74 | 26 |
| AMSV20..L | Rp 3/4" | 126 | 38 | 216 | 74 | 26 |
| AMSV25..R | Rp 1" | 126 | 38 | 142 | 74 | 26 |
| AMSV25..L | Rp 1" | 126 | 38 | 216 | 74 | 26 |
| AMSV32..R | Rp 1 1/4" | 167 | 57 | 167 | 113 | 29 |
| AMSV32..L | Rp 1 1/4" | 167 | 57 | 245 | 113 | 29 |
| AMSV40..R | Rp 1 1/2" | 167 | 57 | 167 | 113 | 29 |
| AMSV40..L | Rp 1 1/2" | 167 | 57 | 245 | 113 | 29 |
| AMSV50..R | Rp 2" | 195 | 62 | 171 | 135 | 32 |
| AMSV50..L | Rp 2" | 195 | 62 | 250 | 135 | 32 |

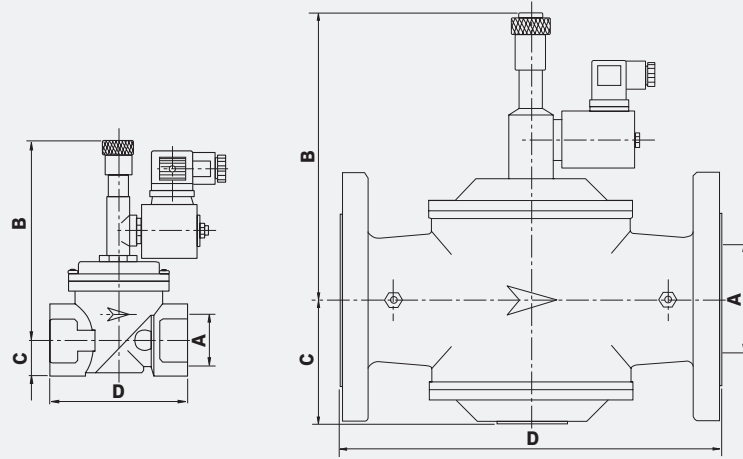
AMSV..5R



| Modelo | Acoplamiento | A | B | C | D | E |
|----------|--------------|-----|----|-----|-----|----|
| AMSV205R | Rp 3/4" | 126 | 38 | 142 | 74 | 26 |
| AMSV255R | Rp 1" | 126 | 38 | 142 | 74 | 26 |
| AMSV325R | Rp 1 1/4" | 167 | 57 | 167 | 113 | 29 |
| AMSV405R | Rp 1 1/2" | 167 | 57 | 167 | 113 | 29 |
| AMSV505R | Rp 2" | 195 | 62 | 171 | 135 | 32 |

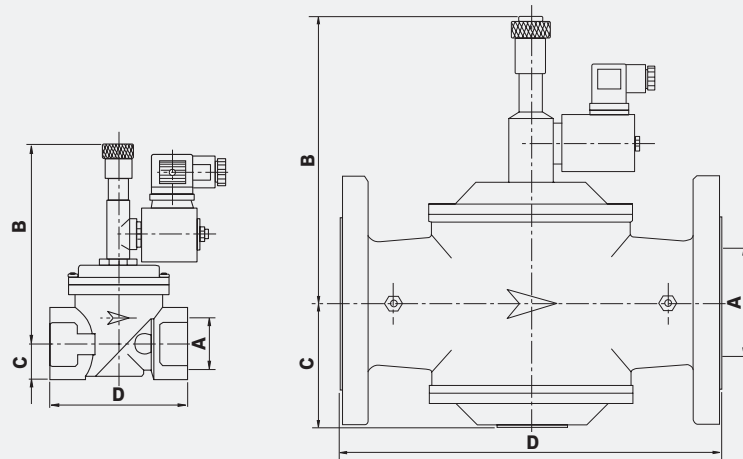
DIMENSIONES

MSV - MSV/6B



| Mod. | MSV12 MSV12/6B | MSV34 MSV100 MSV34/6B MSV100/6B | MSV114 MSV112 MSV114/6B MSV112/6B | MSV200 MSV200/6B | MSV212 MSV300 MSV212/6B MSV300/6B | MSV400 MSV400/6B | MSV500 MSV600 MSV500/6B MSV600/6B | MSV800 MSV800/6B | MSV1200 MSV1200/6B |
|------|-------------------|------------------------------------------|--------------------------------------------|---------------------|--------------------------------------------|---------------------|--------------------------------------------|---------------------|-----------------------|
| A | Rp 1/2" | Rp 3/4"-1" | Rp 1.1/4"-Rp 1.1/2" | Rp 2" | DN 65-80 | DN 100 | DN 125-150 | DN 200 | DN 300 |
| B | 120 | 140 | 170 | 170 | 230 | 230 | 390 | 445 | 585 |
| C | 15 | 25 | 31 | 39 | 100 | 115 | 170 | 230 | 320 |
| D | 76 | 96 | 154 | 173 | 300 | 360 | 480 | 600 | 720 |

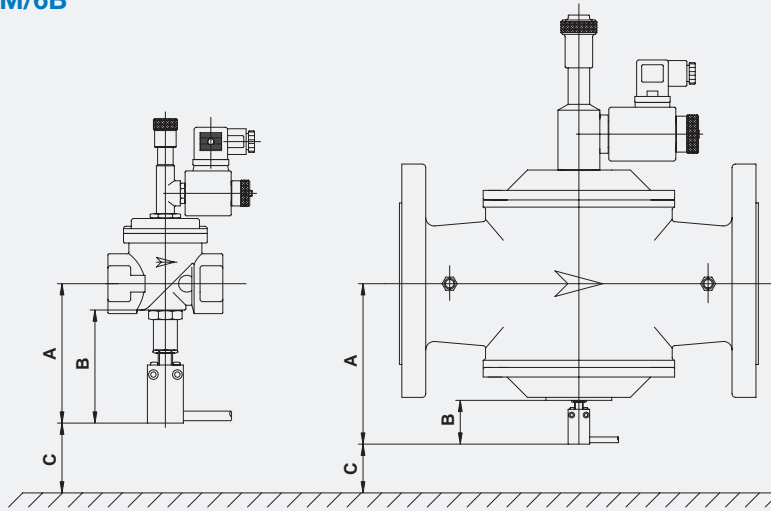
EV - EV/6B



| Mod. | EV15 EV15/6B | EV20 - EV25 EV20/6B EV25/6B | EV32 - EV40 EV32/6B EV40/6B | EV50 EV50/6B | EV65 - EV80 EV65/6B EV80/6B | EV100 EV100/6B | EV125 - EV150 EV125/6B EV150/6B | EV200 EV200/6B | EV300 EV300/6B |
|------|-----------------|-----------------------------------|-----------------------------------|-----------------|-----------------------------------|-------------------|---------------------------------------|-------------------|-------------------|
| A | Rp 1/2" | Rp 3/4"-1" | Rp 1.1/4"-Rp 1.1/2" | Rp 2" | DN 65-80 | DN 100 | DN 125-150 | DN 200 | DN 300 |
| B | 120 | 140 | 170 | 170 | 230 | 230 | 390 | 445 | 585 |
| C | 15 | 25 | 31 | 39 | 100 | 115 | 170 | 230 | 320 |
| D | 76 | 96 | 154 | 173 | 300 | 360 | 480 | 600 | 720 |

DIMENSIONES

MSVM/6B - EVM/6B

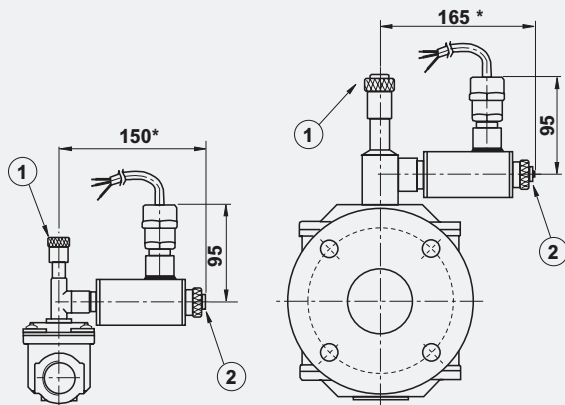


| Mod. | 3/4" | 1" | 1"1/4 | 1"1/2 | 2" | DN65 | DN80 | DN100 | DN125 | DN150 |
|------|------|-----|-------|-------|-------|-------|-------|-------|-------|-------|
| A | 116 | 116 | 118 | 118 | 126,5 | 176,5 | 176,5 | 171 | 225 | 225 |
| B | 95 | 95 | 95 | 95 | 95 | 79 | 79 | 66 | 59 | 59 |
| C | 150 | 150 | 150 | 150 | 150 | 150 | 150 | 150 | 150 | 150 |

NOTA TÉCNICA

B: medida a respetar para la correcta regulación del interruptor de posición (micro)
 C: distancia mínima aconsejada desde el pavimento para eventuales operaciones de mantenimiento.

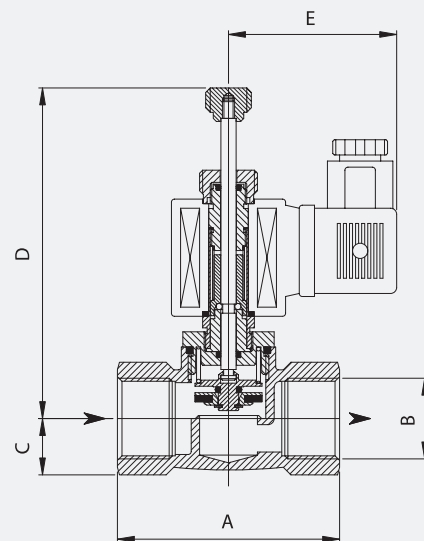
6BEEXD



NOTA TÉCNICA

Botón de rearme (2) sólo en los modelos MSV
 * Prever al menos el doble en caso de sustitución de la bobina.

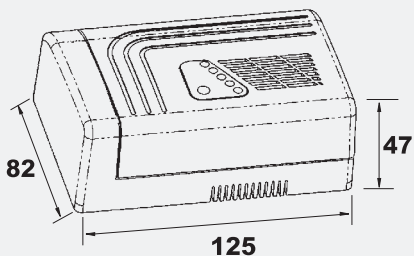
MSVO - EVO



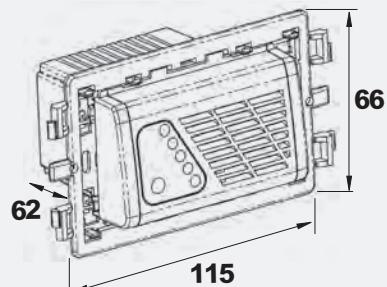
| Tipo | A | B | C | D | D |
|------|----|---------|----|-----|----|
| 12 | 64 | Rp 1/2" | 15 | 110 | 55 |
| 34 | 73 | Rp 3/4" | 18 | 110 | 55 |
| 100 | 86 | Rp 1" | 22 | 110 | 55 |

DIMENSIONES

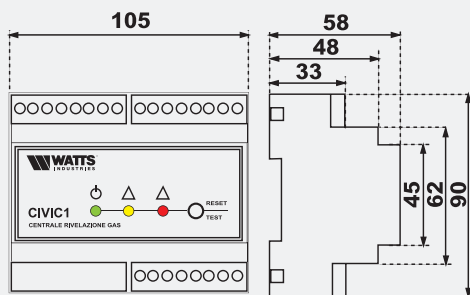
GSX



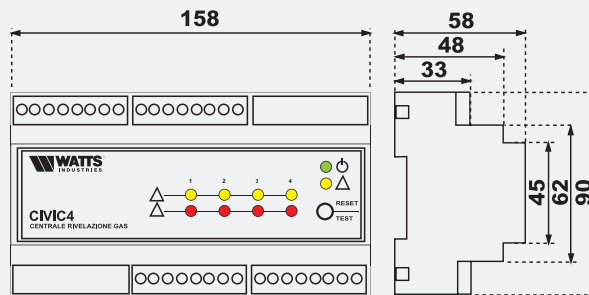
GSW



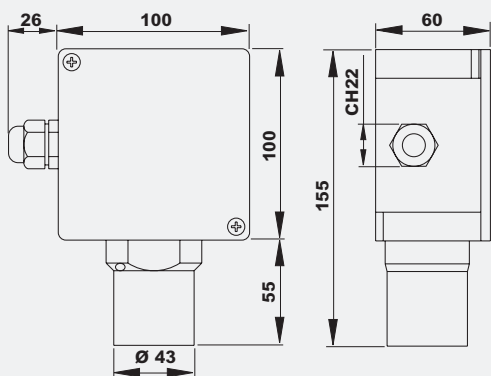
CIVIC1



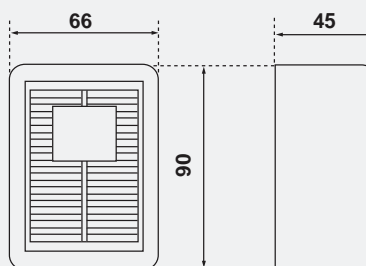
CIVIC4

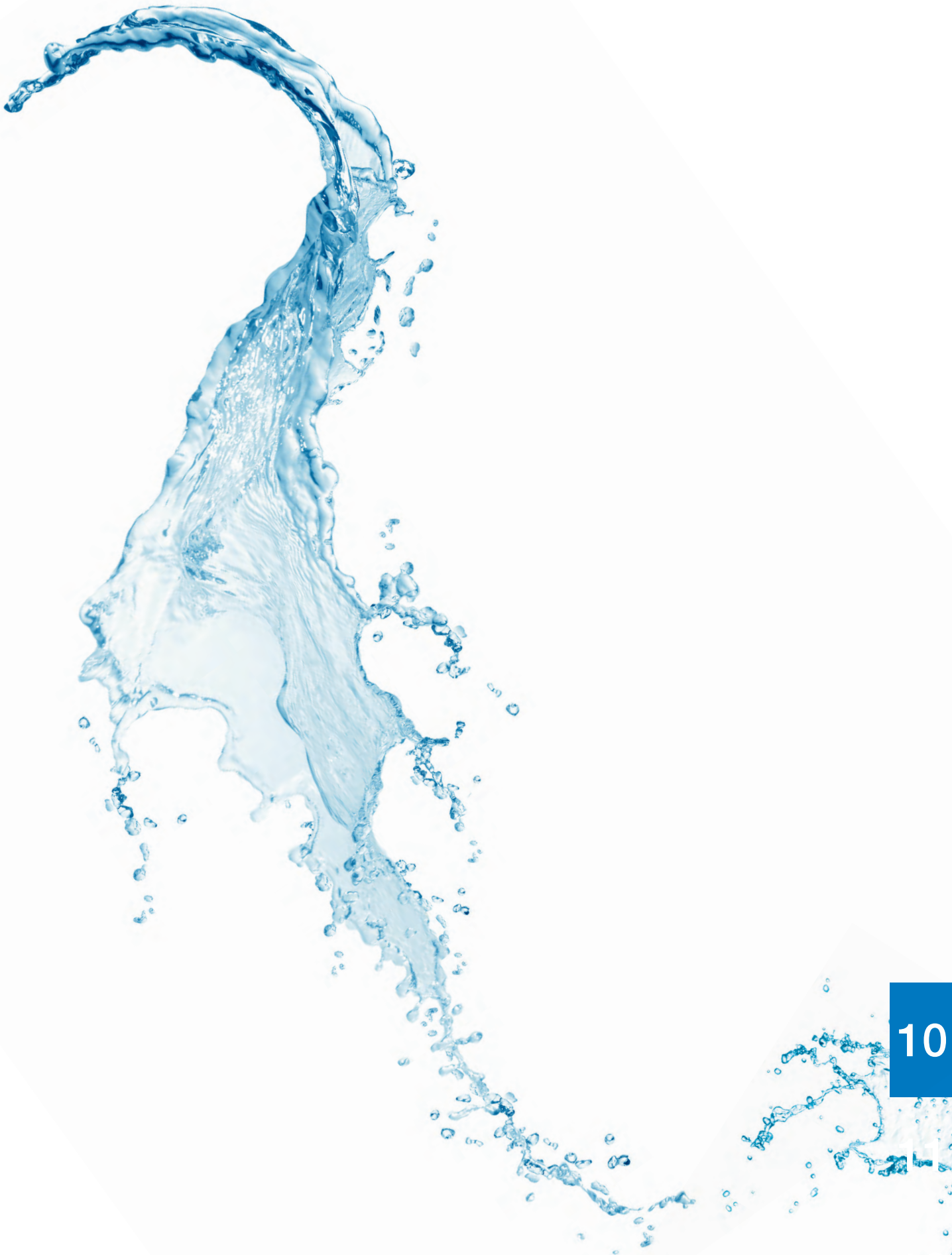


UR20S



UR13

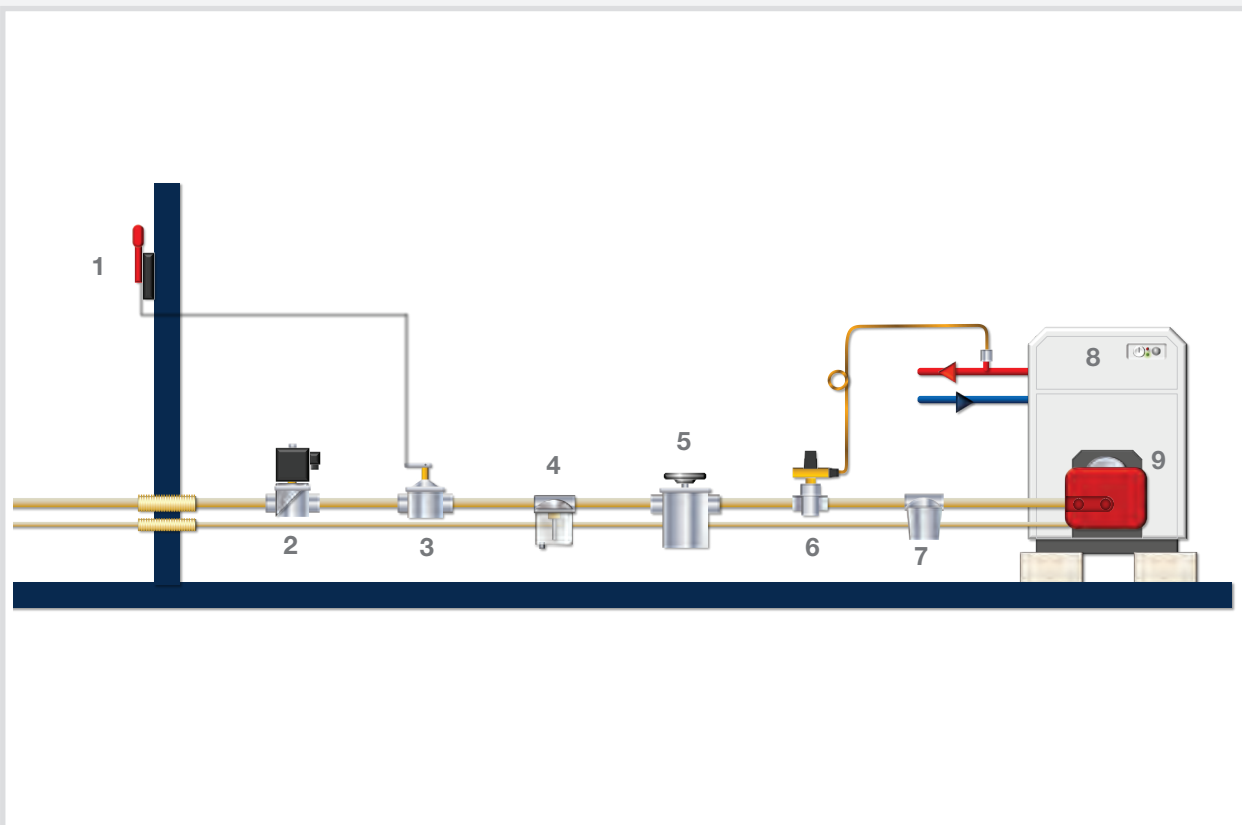




Capítulo 10.3

Gasóleo y aceite combustible

ACCESORIOS PARA LA LÍNEA DE COMBUSTIBLE LÍQUIDO



- | | |
|--------------------------------------------------|-----------------------------------|
| 1 Palanca de accionamiento para válvula de corte | 6 Válvula de corte de combustible |
| 2 Electroválvula de cierre | 7 Filtro tipo canasta |
| 3 Válvula de corte | 8 Caldera |
| 4 Filtro separador de agua | 9 Quemador |
| 5 Filtro autolimpiante | |

FILTROS EN LÍNEA**SERIE 70450****70452A**

Filtro en línea para gasóleo, aceite combustible y aire con tapa y cubeta en aluminio. Temperatura máxima: 90°C. PN 2. Juntas de NBR. Acoplamientos roscados de 1/4".

| Ref. | Código | Ref.de cartucho | Filtración | Cant. | PVP/€ |
|--------------|--------------|----------------------------------|------------|-------|-------|
| 70452/0015AP | 001.0030.001 | cartucho en papel | 15 µ | 50 | 10,10 |
| 70452/006AG | 001.0030.003 | cartucho corrugado en tela en ox | 60 µ | 50 | 10,70 |
| 70452/006AL | 001.0030.004 | cartucho liso en tela en ox | 60 µ | 50 | 9,80 |
| 70452/01AG | 001.0030.005 | cartucho corrugado en tela en ox | 100 µ | 50 | 9,50 |
| 70452/01AL | 001.0030.006 | cartucho liso en tela en ox | 100 µ | 50 | 8,70 |

Otros embalajes disponibles bajo pedido - Para las dimensiones véase la pág 378

**70452P**

Filtro en línea para gasóleo, aceite combustible y aire con tapa en aluminio y cubeta en plástico transparente. Temperatura máxima: 50°C. PN 2. Juntas de NBR. Acoplamientos roscados de 1/4".

| Ref. | Código | Ref.de cartucho | Filtración | Cant. | PVP/€ |
|--------------|--------------|----------------------------------|------------|-------|-------|
| 70452/0015PP | 001.0031.001 | cartucho en papel | 15 µ | 50 | 8,70 |
| 70452/006PG | 001.0031.003 | cartucho corrugado en tela en ox | 60 µ | 50 | 9,40 |
| 70452/006PL | 001.0031.004 | cartucho liso en tela en ox | 60 µ | 50 | 8,30 |
| 70452/01PG | 001.0031.005 | cartucho corrugado en tela en ox | 100 µ | 50 | 8,10 |
| 70452/01PL | 001.0031.006 | cartucho liso en tela en ox | 100 µ | 50 | 7,20 |

Otros embalajes disponibles bajo pedido- Para las dimensiones véase la pág.378

**70451A**

Filtro en línea para gasóleo, aceite combustible y aire con tapa y cubeta en aluminio. Temperatura máxima: 90°C. PN 2. Juntas de NBR. Acoplamientos roscados de 3/8".

| Ref. | Código | Ref.de cartucho | Filtración | Cant. | PVP/€ |
|--------------|--------------|----------------------------------|------------|-------|-------|
| 70451/0015AP | 001.0032.001 | cartucho en papel | 15 µ | 50 | 10,10 |
| 70451/006AG | 001.0032.003 | cartucho corrugado en tela en ox | 60 µ | 50 | 10,70 |
| 70451/006AL | 001.0032.004 | cartucho liso en tela en ox | 60 µ | 50 | 9,80 |
| 70451/01AG | 001.0032.005 | cartucho corrugado en tela en ox | 100 µ | 50 | 9,50 |
| 70451/01AL | 001.0032.006 | cartucho liso en tela en ox | 100 µ | 50 | 8,70 |

Otros embalajes disponibles bajo pedido - Para las dimensiones véase la pág.378



70451P

Filtro en línea para gasóleo, aceite combustible y aire con tapa en aluminio y cubeta en plástico transparente. Temperatura máxima: 50°C. PN 2. Juntas de NBR. Acoplamientos roscados de 3/8".



| Ref. | Código | Ref.de cartucho | Filtración | Cant. | PVP/€ |
|--------------|--------------|----------------------------------|------------|-------|-------|
| 70451/0015PP | 001.0033.001 | cartucho en papel | 15 µ | 50 | 8,70 |
| 70451/006PG | 001.0033.003 | cartucho corrugado en tela en ox | 60 µ | 50 | 9,40 |
| 70451/006PL | 001.0033.004 | cartucho liso en tela en ox | 60 µ | 50 | 8,30 |
| 70451/01PG | 001.0033.005 | cartucho corrugado en tela en ox | 100 µ | 50 | 8,10 |
| 70451/01PL | 001.0033.006 | cartucho liso en tela en ox | 100 µ | 50 | 7,20 |

Otros embalajes disponibles bajo pedido - Para las dimensiones véase la pág.378

ACCESORIOS

| Ref. | Código | Descripción | Notas | Cant. | PVP/€ |
|-------|--------------|--------------------------------|-------------------|-------|-------|
| - | - | suplemento por tapón de alivio | - | 1 | - |
| 70410 | 014.0050.000 | soporte y tornillos para fijar | filtro Mod. 70450 | 1 | 3,20 |

SERIE 70300

70303A

Filtro en línea para gasóleo, aceite combustible y aire con tapa y cubeta en aluminio. Temperatura máxima: 90°C. PN 2. Juntas de NBR. Acoplamientos roscados de 1/4".



| Ref. | Código | Ref.de cartucho | Filtración | Cant. | PVP/€ |
|--------------|--------------|----------------------------------|------------|-------|-------|
| 70303/0015AP | 001.0050.001 | cartucho en papel | 15 µ | 20 | 19,90 |
| 70303/006A | 001.0050.003 | cartucho corrugado en tela en ox | 60 µ | 20 | 21,30 |
| 70303/01A | 001.0050.004 | cartucho corrugado en tela en ox | 100 µ | 20 | 20,10 |

Otros embalajes disponibles bajo pedido - Para las dimensiones véase la pág. 378

70303P

Filtro en línea para gasóleo, aceite combustible y aire con tapa en aluminio y cubeta en plástico transparente. Temperatura máxima: 50°C. PN 2. Juntas de NBR. Acoplamientos roscados de 1/4".



| Ref. | Código | Ref.de cartucho | Filtración | Cant. | PVP/€ |
|--------------|--------------|----------------------------------|------------|-------|-------|
| 70303/0015PP | 001.0051.001 | cartucho en papel | 15 µ | 20 | 16,50 |
| 70303/006P | 001.0051.003 | cartucho corrugado en tela en ox | 60 µ | 20 | 18,30 |
| 70303/01P | 001.0051.004 | cartucho corrugado en tela en ox | 100 µ | 20 | 17,00 |

Otros embalajes disponibles bajo pedido - Para las dimensiones véase la pág. 378

70301A

Filtro en línea para gasóleo, aceite combustible y aire con tapa y cubeta en aluminio. Temperatura máxima: 90°C. PN 2. Juntas de NBR. Acoplamientos roscados de 3/8".

| Ref. | Código | Ref.de cartucho | Filtración | Cant. | PVP/€ |
|--------------|--------------|----------------------------------|------------|-------|-------|
| 70301/0015AP | 001.0052.001 | cartucho en papel | 15 µ | 20 | 19,90 |
| 70301/006A | 001.0052.003 | cartucho corrugado en tela en ox | 60 µ | 20 | 21,30 |
| 70301/01A | 001.0052.004 | cartucho corrugado en tela en ox | 100 µ | 20 | 20,10 |

Otros embalajes disponibles bajo pedido - Para las dimensiones véase la pág.378

**70301P**

Filtro en línea para gasóleo, aceite combustible y aire con tapa en aluminio y cubeta en plástico transparente. Temperatura máxima: 50°C. PN 2. Juntas de NBR. Acoplamientos roscados de 3/8".

| Ref. | Código | Ref.de cartucho | Filtración | Cant. | PVP/€ |
|--------------|--------------|----------------------------------|------------|-------|-------|
| 70301/0015PP | 001.0053.001 | cartucho en papel | 15 µ | 20 | 16,50 |
| 70301/006P | 001.0053.003 | cartucho corrugado en tela en ox | 60 µ | 20 | 18,30 |
| 70301/01P | 001.0053.004 | cartucho corrugado en tela en ox | 100 µ | 20 | 17,00 |

Otros embalajes disponibles bajo pedido - Para las dimensiones véase la pág.378

**70302A**

Filtro en línea para gasóleo, aceite combustible y aire con tapa y cubeta en aluminio. Temperatura máxima: 90°C. PN 2. Juntas de NBR. Acoplamientos roscados de 1/2".

| Ref. | Código | Ref.de cartucho | Filtración | Cant. | PVP/€ |
|--------------|--------------|----------------------------------|------------|-------|-------|
| 70302/0015AP | 001.0054.001 | cartucho en papel | 15 µ | 20 | 19,90 |
| 70302/006A | 001.0054.003 | cartucho corrugado en tela en ox | 60 µ | 20 | 21,30 |
| 70302/01A | 001.0054.004 | cartucho corrugado en tela en ox | 100 µ | 20 | 20,10 |

Otros embalajes disponibles bajo pedido - Para las dimensiones véase la pág. 378

**70302P**

Filtro en línea para gasóleo, aceite combustible y aire con tapa en aluminio y cubeta en plástico transparente. Temperatura máxima: 50°C. PN 2. Juntas de NBR. Acoplamientos roscados de 1/2".

| Ref. | Código | Ref.de cartucho | Filtración | Cant. | PVP/€ |
|--------------|--------------|----------------------------------|------------|-------|-------|
| 70302/0015PP | 001.0055.001 | cartucho en papel | 15 µ | 20 | 16,50 |
| 70302/006P | 001.0055.003 | cartucho corrugado en tela en ox | 60 µ | 20 | 18,30 |
| 70302/01P | 001.0055.004 | cartucho corrugado en tela en ox | 100 µ | 20 | 17,00 |

Otros embalajes disponibles bajo pedido - Para las dimensiones véase la pág.378



ACCESORIOS

| Ref. | Código | Descripción | Notas | Cant. | PVP/€ |
|-------|--------------|-----------------------------------------------------|-------|-------|-------|
| 70358 | 014.0051.000 | soporte y tornillos para fijar filtro Mod. 70370/RE | | 1 | 3,20 |

SERIE 70310

70313A

Filtro en línea para gasóleo, aceite combustible y aire con tapa y cubeta en aluminio. Temperatura máxima: 90°C. PN 2. Juntas de NBR. Acoplamientos roscados de 1/4".

| Ref. | Código | Ref.de cartucho | Filtración | Cant. | PVP/€ |
|--------------|--------------|---------------------------------------|------------|-------|-------|
| 70313/0015AP | 001.0070.001 | cartucho en papel | 15 µ | 10 | 28,60 |
| 70313/006A | 001.0070.003 | cartucho corrugado en tela en ox | 60 µ | 10 | 32,00 |
| 70313/01A | 001.0070.004 | cartucho corrugado en tela en ox | 100 µ | 10 | 28,10 |
| 70313/03A | 001.0070.005 | cartucho en tela de acero galvanizado | 300 µ | 10 | 27,70 |

Para las dimensiones véase la pág.378



70313P

Filtro en línea para gasóleo, aceite combustible y aire con tapa en aluminio y cubeta en plástico transparente. Temperatura máxima: 50°C. PN 2. Juntas de NBR. Acoplamientos roscados de 1/4".

| Ref. | Código | Ref.de cartucho | Filtración | Cant. | PVP/€ |
|--------------|--------------|---------------------------------------|------------|-------|-------|
| 70313/0015PP | 001.0071.001 | cartucho en papel | 15 µ | 10 | 26,40 |
| 70313/006P | 001.0071.003 | cartucho corrugado en tela en ox | 60 µ | 10 | 29,80 |
| 70313/01P | 001.0071.004 | cartucho corrugado en tela en ox | 100 µ | 10 | 25,90 |
| 70313/03P | 001.0071.005 | cartucho en tela de acero galvanizado | 300 µ | 10 | 25,50 |

Para las dimensiones véase la pág.378



70311A

Filtro en línea para gasóleo, aceite combustible y aire con tapa y cubeta en aluminio. Temperatura máxima: 90°C. PN 2. Juntas de NBR. Acoplamientos roscados de 3/8".

| Ref. | Código | Ref.de cartucho | Filtración | Cant. | PVP/€ |
|--------------|--------------|---------------------------------------|------------|-------|-------|
| 70311/0015AP | 001.0072.001 | cartucho en papel | 15 µ | 10 | 28,60 |
| 70311/006A | 001.0072.003 | cartucho corrugado en tela en ox | 60 µ | 10 | 32,00 |
| 70311/01A | 001.0072.004 | cartucho corrugado en tela en ox | 100 µ | 10 | 28,10 |
| 70311/03A | 001.0072.005 | cartucho en tela de acero galvanizado | 300 µ | 10 | 27,70 |

Para las dimensiones véase la pág.378



70311P

Filtro en línea para gasóleo, aceite combustible y aire con tapa en aluminio y cubeta en plástico transparente. Temperatura máxima: 50°C. PN 2. Juntas de NBR. Acoplamientos roscados de 3/8".

| Ref. | Código | Ref.de cartucho | Filtración | Cant. | PVP/€ |
|--------------|--------------|---------------------------------------|------------|-------|-------|
| 70311/0015PP | 001.0073.001 | cartucho en papel | 15 µ | 10 | 26,40 |
| 70311/006P | 001.0073.003 | cartucho corrugado en tela en ox | 60 µ | 10 | 29,80 |
| 70311/01P | 001.0073.004 | cartucho corrugado en tela en ox | 100 µ | 10 | 25,90 |
| 70311/03P | 001.0073.005 | cartucho en tela de acero galvanizado | 300 µ | 10 | 25,50 |

Para las dimensiones véase la pág.378

**70312A**

Filtro en línea para gasóleo, aceite combustible y aire con tapa y cubeta en aluminio. Temperatura máxima: 90°C. PN 2. Juntas de NBR. Acoplamientos roscados de 1/2".

| Ref. | Código | Ref.de cartucho | Filtración | Cant. | PVP/€ |
|--------------|--------------|---------------------------------------|------------|-------|-------|
| 70312/0015AP | 001.0074.001 | cartucho en papel | 15 µ | 10 | 28,60 |
| 70312/006A | 001.0074.003 | cartucho corrugado en tela en ox | 60 µ | 10 | 32,00 |
| 70312/01A | 001.0074.004 | cartucho corrugado en tela en ox | 100 µ | 10 | 28,10 |
| 70312/03A | 001.0074.005 | cartucho en tela de acero galvanizado | 300 µ | 10 | 27,70 |

Para las dimensiones véase la pág.378

**70312P**

Filtro en línea para gasóleo, aceite combustible y aire con tapa en aluminio y cubeta en plástico transparente. Temperatura máxima: 50°C. PN 2. Juntas de NBR. Acoplamientos roscados de 1/2".

| Ref. | Código | Ref.de cartucho | Filtración | Cant. | PVP/€ |
|--------------|--------------|---------------------------------------|------------|-------|-------|
| 70312/0015PP | 001.0075.001 | cartucho en papel | 15 µ | 10 | 26,40 |
| 70312/006P | 001.0075.003 | cartucho corrugado en tela en ox | 60 µ | 10 | 29,80 |
| 70312/01P | 001.0075.004 | cartucho corrugado en tela en ox | 100 µ | 10 | 25,90 |
| 70312/03P | 001.0075.005 | cartucho en tela de acero galvanizado | 300 µ | 10 | 25,50 |

Para las dimensiones véase la pág.378

**ACCESORIOS**

| Ref. | Código | Descripción | Notas | Cant. | PVP/€ |
|-------|--------------|--------------------------------|-------------------|-------|-------|
| 70358 | 014.0051.000 | soporte y tornillos para fijar | filtro Mod. 70300 | 1 | 3,20 |

SERIE 70100

70107

Filtro en línea para gasóleo, aceite combustible y aire con tapa y cubeta en aluminio. Temperatura máxima: 90°C. PN 2. Juntas de NBR. Acoplamientos roscados de 1/2".

| Ref. | Código | Ref.de cartucho | Filtración | Cant. | PVP/€ |
|-----------|--------------|---------------------------------------|------------|-------|-------|
| 70107/006 | 001.0110.002 | cartucho corrugado en tela en ox | 60 μ | 6 | 46,50 |
| 70107/01 | 001.0110.003 | cartucho corrugado en tela en ox | 100 μ | 6 | 40,80 |
| 70107/03 | 001.0110.004 | cartucho en tela de acero galvanizado | 300 μ | 6 | 38,80 |

Para las dimensiones véase la pág.379



70104

Filtro en línea para gasóleo, aceite combustible y aire con tapa y cubeta en aluminio. Temperatura máxima: 90°C. PN 2. Juntas de NBR. Acoplamientos roscados de 3/4".

| Ref. | Código | Ref.de cartucho | Filtración | Cant. | PVP/€ |
|-----------|--------------|---------------------------------------|------------|-------|-------|
| 70104/006 | 001.0112.002 | cartucho corrugado en tela en ox | 60 μ | 6 | 46,50 |
| 70104/01 | 001.0112.003 | cartucho corrugado en tela en ox | 100 μ | 6 | 40,80 |
| 70104/03 | 001.0112.004 | cartucho en tela de acero galvanizado | 300 μ | 6 | 38,80 |

Para las dimensiones véase la pág.379



70101

Filtro en línea para gasóleo, aceite combustible y aire con tapa y cubeta en aluminio. Temperatura máxima: 90°C. PN 2. Juntas de NBR. Acoplamientos roscados de 1".

| Ref. | Código | Ref.de cartucho | Filtración | Cant. | PVP/€ |
|-----------|--------------|---------------------------------------|------------|-------|-------|
| 70101/006 | 001.0111.002 | cartucho corrugado en tela en ox | 60 μ | 6 | 46,50 |
| 70101/01 | 001.0111.003 | cartucho corrugado en tela en ox | 100 μ | 6 | 40,80 |
| 70101/03 | 001.0111.004 | cartucho en tela de acero galvanizado | 300 μ | 6 | 38,80 |

Para las dimensiones véase la pág.379



SERIE 70500

70501

Filtro en línea para gasóleo, aceite combustible y aire con tapa y cubeta en aluminio. Temperatura máxima: 90°C. PN 4. Juntas de NBR. Acoplamientos roscados de 1".

| Ref. | Código | Ref.de cartucho | Filtración | Cant. | PVP/€ |
|-----------|--------------|---------------------------------------|------------|-------|--------|
| 70501/006 | 001.0140.002 | cartucho corrugado en tela en ox | 60 μ | 1 | 168,20 |
| 70501/01 | 001.0140.003 | cartucho corrugado en tela en ox | 100 μ | 1 | 166,00 |
| 70501/03 | 001.0140.004 | cartucho en tela de acero galvanizado | 300 μ | 1 | 159,40 |

Para las dimensiones véase la pág.380



70502

Filtro en línea para gasóleo, aceite combustible y aire con tapa y cubeta en aluminio. Temperatura máxima: 90°C. PN 4. Juntas de NBR. Acoplamientos roscados de 1.1/4".

| Ref. | Código | Ref.de cartucho | Filtración | Cant. | PVP/€ |
|-----------|--------------|---------------------------------------|------------|-------|--------|
| 70502/006 | 001.0141.002 | cartucho corrugado en tela en ox | 60 µ | 1 | 168,20 |
| 70502/01 | 001.0141.003 | cartucho corrugado en tela en ox | 100 µ | 1 | 166,00 |
| 70502/03 | 001.0141.004 | cartucho en tela de acero galvanizado | 300 µ | 1 | 159,40 |

Para las dimensiones véase la pág.380

**70503**

Filtro en línea para gasóleo, aceite combustible y aire con tapa y cubeta en aluminio. Temperatura máxima: 90°C. PN 4. Juntas de NBR. Acoplamientos de 1.1/2".

| Ref. | Código | Ref.de cartucho | Filtración | Cant. | PVP/€ |
|-----------|--------------|---------------------------------------|------------|-------|--------|
| 70503/006 | 001.0142.002 | cartucho corrugado en tela en ox | 60 µ | 1 | 168,20 |
| 70503/01 | 001.0142.003 | cartucho corrugado en tela en ox | 100 µ | 1 | 166,00 |
| 70503/03 | 001.0142.004 | cartucho en tela de acero galvanizado | 300 µ | 1 | 159,40 |

Para las dimensiones véase la pág.380

**70504**

Filtro en línea para gasóleo, aceite combustible y aire con tapa y cubeta en aluminio. Temperatura máxima: 90°C. PN 4. Juntas de NBR. Acoplamientos de 2".

| Ref. | Código | Ref.de cartucho | Filtración | Cant. | PVP/€ |
|-----------|--------------|---------------------------------------|------------|-------|--------|
| 70504/006 | 001.0143.002 | cartucho corrugado en tela en ox | 60 µ | 1 | 235,90 |
| 70504/01 | 001.0143.003 | cartucho corrugado en tela en ox | 100 µ | 1 | 233,70 |
| 70504/03 | 001.0143.004 | cartucho en tela de acero galvanizado | 300 µ | 1 | 226,00 |

Para las dimensiones véase la pág.380

**ACCESORIOS**

| Ref. | Código | Descripción | Notas | Cant. | PVP/€ |
|-------|--------------|---------------------------------------------------|-------------------|-------|--------|
| - | - | suplemento por agujero con tapon para resistencia | - | 1 | - |
| 70516 | 014.0053.000 | soporte de pared | filtro Mod. 70500 | 1 | 127,70 |
| 1543 | 014.0052.000 | soporte y tornillos para fijar | filtro Mod. 70100 | 1 | 11,10 |

SERIE 70700

70700

Filtro en línea para gasóleo, aceite combustible y aire con tapa y cubeta en aluminio. Temperatura máxima: 90°C. PN 4. Juntas de NBR. Acoplamientos roscados de 2".



| Ref. | Código | Ref.de cartucho | Filtración | Cant. | PVP/€ |
|-----------|--------------|---------------------------------------|------------|-------|--------|
| 70700/006 | 001.0160.002 | cartucho corrugado en tela en ox | 60 μ | 1 | 683,60 |
| 70700/01 | 001.0160.003 | cartucho corrugado en tela en ox | 100 μ | 1 | 683,60 |
| 70700/03 | 001.0160.004 | cartucho en tela de acero galvanizado | 300 μ | 1 | 665,00 |

Para las dimensiones véase la pág. 380

70700F

Filtro en línea para gasóleo, aceite combustible y aire con tapa y cubeta en aluminio. Temperatura máxima: 90°C. PN 4. Juntas de NBR. Acoplamientos bridados DN50".



| Ref. | Código | Ref.de cartucho | Filtración | Cant. | PVP/€ |
|------------|--------------|---------------------------------------|------------|-------|--------|
| 70700/006F | 001.0161.002 | cartucho corrugado en tela en ox | 60 μ | 1 | 743,60 |
| 70700/01F | 001.0161.003 | cartucho corrugado en tela en ox | 100 μ | 1 | 743,60 |
| 70700/03F | 001.0161.004 | cartucho en tela de acero galvanizado | 300 μ | 1 | 722,90 |

Para las dimensiones véase la pág. 380

ACCESORIOS

| Ref. | Código | Descripción | Notas | Cant. | PVP/€ |
|------|--------------|-----------------------------------------------|-------------------|-------|--------|
| 1809 | 014.0017.000 | columna magnética | - | 1 | 90,60 |
| 1604 | 014.0025.000 | Resistencia 300 W (Ref.NL), calibración 70° C | - | 1 | 188,90 |
| 1603 | 014.0024.000 | Resistencia 300 W (Ref.GL), calibración 35° C | - | 1 | 188,90 |
| 586 | 014.0054.000 | soporte de pared | filtro Mod. 70700 | 1 | 127,70 |

FILTROS MAGNÉTICOS

70157M

Filtro en línea magnético para gasóleo, aceite combustible y aire con tapa y cubeta en aluminio. Temperatura máxima: 90°C. PN 2. Juntas de NBR. Acoplamientos de 1/2".



| Ref. | Código | Ref.de cartucho | Filtración | Cant. | PVP/€ |
|------------|--------------|---------------------------------------|------------|-------|--------|
| 70157/006M | 001.0200.001 | cartucho corrugado en tela en ox | 60 μ | 1 | 101,00 |
| 70157/01M | 001.0200.002 | cartucho corrugado en tela en ox | 100 μ | 1 | 95,50 |
| 70157/03M | 001.0200.003 | cartucho en tela de acero galvanizado | 300 μ | 1 | 93,90 |

Para las dimensiones véase la pág. 379

70151M

Filtro en línea magnético para gasóleo, aceite combustible y aire con tapa y cubeta en aluminio. Temperatura máxima: 90°C. PN 2. Juntas de NBR. Acoplamientos de 1".

| Ref. | Código | Ref.de cartucho | Filtración | Cant. | PVP/€ |
|------------|--------------|----------------------------------|------------|-------|--------|
| 70151/006M | 001.0201.001 | cartucho corrugado en tela en ox | 60 µ | 1 | 101,00 |
| 70151/01M | 001.0201.002 | cartucho corrugado en tela en ox | 100 µ | 1 | 95,50 |

Para las dimensiones véase la pág. 379

**ACCESORIOS**

| Ref. | Código | Descripción | Notas | Cant. | PVP/€ |
|------|--------------|--------------------------------|-------------------|-------|-------|
| 1543 | 014.0052.000 | soporte y tornillos para fijar | filtro Mod. 70100 | 1 | 11,10 |

70501M

Filtro en línea magnético para gasóleo, aceite combustible y aire con tapa y cubeta en aluminio. Temperatura máxima: 90°C. PN 4. Juntas de NBR. Acoplamientos de 1".

| Ref. | Código | Ref.de cartucho | Filtración | Cant. | PVP/€ |
|------------|--------------|---------------------------------------|------------|-------|--------|
| 70501/006M | 001.0210.001 | cartucho corrugado en tela en ox | 60 µ | 1 | 214,00 |
| 70501/01M | 001.0210.002 | cartucho corrugado en tela en ox | 100 µ | 1 | 211,80 |
| 70501/03M | 001.0210.003 | cartucho en tela de acero galvanizado | 300 µ | 1 | 204,20 |

Para las dimensiones véase la pág. 380

**70502M**

Filtro en línea magnético para gasóleo, aceite combustible y aire con tapa y cubeta en aluminio. Temperatura máxima: 90°C. PN 4. Juntas de NBR. Acoplamientos de 1.1/4".

| Ref. | Código | Ref.de cartucho | Filtración | Cant. | PVP/€ |
|------------|--------------|---------------------------------------|------------|-------|--------|
| 70502/006M | 001.0211.001 | cartucho corrugado en tela en ox | 60 µ | 1 | 214,00 |
| 70502/01M | 001.0211.002 | cartucho corrugado en tela en ox | 100 µ | 1 | 211,80 |
| 70502/03M | 001.0211.003 | cartucho en tela de acero galvanizado | 300 µ | 1 | 204,20 |

Para las dimensiones véase la pág. 380

**70503M**

Filtro en línea magnético para gasóleo, aceite combustible y aire con tapa y cubeta en aluminio. Temperatura máxima: 90°C. PN 4. Juntas de NBR. Acoplamientos de 1.1/2".

| Ref. | Código | Ref.de cartucho | Filtración | Cant. | PVP/€ |
|------------|--------------|---------------------------------------|------------|-------|--------|
| 70503/006M | 001.0212.001 | cartucho corrugado en tela en ox | 60 µ | 1 | 214,00 |
| 70503/01M | 001.0212.002 | cartucho corrugado en tela en ox | 100 µ | 1 | 211,80 |
| 70503/03M | 001.0212.003 | cartucho en tela de acero galvanizado | 300 µ | 1 | 204,20 |

Para las dimensiones véase la pág. 380



ACCESORIOS

| Ref. | Código | Descripción | Notas | Cant. | PVP/€ |
|-------|--------------|------------------|-------------------|-------|--------|
| 70516 | 014.0053.000 | soporte de pared | filtro Mod. 70500 | 1 | 127,70 |

FILTROS CON RESISTENCIA ELECTRÓNICA

70371RE

Filtro en línea con resistencia electrónica para gasóleo, aceite combustible y aire con tapa y cubeta en aluminio. Temperatura máxima: 90°C. PN 2. Juntas de NBR. Acoplamientos de 3/8".

| Ref. | Código | Resistencia | Filtración | Cant. | PVP/€ |
|------------|--------------|-------------------------------|------------|-------|--------|
| 70371/01RE | 001.0170.001 | Resistencia electrónica 100 W | 100 µ | 5 | 105,90 |

Para las dimensiones véase la pág.380



70372RE

Filtro en línea con resistencia electrónica para gasóleo, aceite combustible y aire con tapa y cubeta en aluminio. Temperatura máxima: 90°C. PN 2. Juntas de NBR. Acoplamientos de 1/2".

| Ref. | Código | Resistencia | Filtración | Cant. | PVP/€ |
|------------|--------------|-------------------------------|------------|-------|--------|
| 70372/01RE | 001.0171.001 | Resistencia electrónica 100 W | 100 µ | 5 | 105,90 |

Para las dimensiones véase la pág.380



ACCESORIOS

| Ref. | Código | Descripción | Notas | Cant. | PVP/€ |
|-------|--------------|--------------------------------|----------------------|-------|-------|
| 70358 | 014.0051.000 | soporte y tornillos para fijar | filtro Mod. 70370/RE | 1 | 3,20 |

70157GL/NL

Filtro en línea con resistencia electrónica para gasóleo, aceite combustible y aire con tapa y cubeta en aluminio. Temperatura máxima: 90°C. PN 2. Juntas de NBR. Acoplamientos de 1/2".

| Ref. | Código | Resistencia | Filtración | Cant. | PVP/€ |
|-------------|--------------|------------------------------------------|------------|-------|--------|
| 70157/006GL | 001.0180.001 | Resistencia electrónica calibración 35°C | 60 µ | 1 | 255,50 |
| 70157/006NL | 001.0180.002 | Resistencia electrónica calibración 70°C | 60 µ | 1 | 255,50 |
| 70157/01GL | 001.0180.003 | Resistencia electrónica calibración 35°C | 100 µ | 1 | 250,00 |
| 70157/01NL | 001.0180.004 | Resistencia electrónica calibración 70°C | 100 µ | 1 | 250,00 |
| 70157/03GL | 001.0180.005 | Resistencia electrónica calibración 35°C | 300 µ | 1 | 249,00 |
| 70157/03NL | 001.0180.006 | Resistencia electrónica calibración 70°C | 300 µ | 1 | 249,00 |

Para las dimensiones véase la pág.379



70151GL/NL

Filtro en línea con resistencia electrónica para gasóleo, aceite combustible y aire con tapa y cubeta en aluminio. Temperatura máxima: 90°C. PN 2. Juntas de NBR. Acoplamientos de 1".

| Ref. | Código | Resistencia | Filtración | Cant. | PVP/€ |
|-------------|--------------|------------------------------------------|------------|-------|--------|
| 70151/006GL | 001.0181.001 | Resistencia electrónica calibración 35°C | 60 µ | 1 | 255,50 |
| 70151/006NL | 001.0181.002 | Resistencia electrónica calibración 70°C | 60 µ | 1 | 255,50 |
| 70151/01GL | 001.0181.003 | Resistencia electrónica calibración 35°C | 100 µ | 1 | 250,00 |
| 70151/01NL | 001.0181.004 | Resistencia electrónica calibración 70°C | 100 µ | 1 | 250,00 |
| 70151/03GL | 001.0181.005 | Resistencia electrónica calibración 35°C | 300 µ | 1 | 249,00 |
| 70151/03NL | 001.0181.006 | Resistencia electrónica calibración 70°C | 300 µ | 1 | 249,00 |

Para las dimensiones véase la pág.379

**ACCESORIOS Y RECAMBIOS**

| Ref. | Código | Descripción | Notas | Cant. | PVP/€ |
|------|--------------|-----------------------------------------|-------------------|-------|--------|
| 1543 | 014.0052.000 | soporte para fijar | filtro Mod. 70150 | 1 | 11,10 |
| 1616 | 014.0026.000 | Resistencia electrónica 100 W | - | 1 | 72,10 |
| 1603 | 014.0024.000 | Resistencia GL 300W calibrada 35°C IP65 | - | 1 | 188,90 |
| 1604 | 014.0025.000 | Resistencia NL 300W calibrada 70°C IP65 | - | 1 | 188,90 |

70501GL/NL

Filtro en línea con resistencia electrónica para gasóleo, aceite combustible y aire con tapa y cubeta en aluminio. Temperatura máxima: 90°C. PN 4. Juntas de NBR. Acoplamientos de 1".

| Ref. | Código | Resistencia | Filtración | Cant. | PVP/€ |
|-------------|--------------|------------------------------------------|------------|-------|--------|
| 70501/006GL | 001.0190.001 | Resistencia electrónica calibración 35°C | 60 µ | 1 | 357,00 |
| 70501/006NL | 001.0190.002 | Resistencia electrónica calibración 70°C | 60 µ | 1 | 357,00 |
| 70501/01GL | 001.0190.003 | Resistencia electrónica calibración 35°C | 100 µ | 1 | 356,00 |
| 70501/01NL | 001.0190.004 | Resistencia electrónica calibración 70°C | 100 µ | 1 | 356,00 |
| 70501/03GL | 001.0190.005 | Resistencia electrónica calibración 35°C | 300 µ | 1 | 348,30 |
| 70501/03NL | 001.0190.006 | Resistencia electrónica calibración 70°C | 300 µ | 1 | 348,30 |

Para las dimensiones véase la pág.380



70502GL/NL

Filtro en línea con resistencia electrónica para gasóleo, aceite combustible y aire con tapa y cubeta en aluminio. Temperatura máxima: 90°C. PN 4. Juntas de NBR. Acoplamientos de 1.1/4".

| Ref. | Código | Resistencia | Filtración | Cant. | PVP/€ |
|-------------|--------------|------------------------------------------|------------|-------|--------|
| 70502/006GL | 001.0191.001 | Resistencia electrónica calibración 35°C | 60 µ | 1 | 357,00 |
| 70502/006NL | 001.0191.002 | Resistencia electrónica calibración 70°C | 60 µ | 1 | 357,00 |
| 70502/01GL | 001.0191.003 | Resistencia electrónica calibración 35°C | 100 µ | 1 | 356,00 |
| 70502/01NL | 001.0191.004 | Resistencia electrónica calibración 70°C | 100 µ | 1 | 356,00 |
| 70502/03GL | 001.0191.005 | Resistencia electrónica calibración 35°C | 300 µ | 1 | 348,30 |
| 70502/03NL | 001.0191.006 | Resistencia electrónica calibración 70°C | 300 µ | 1 | 348,30 |

Para las dimensiones véase la pág.380



70503GL/NL

Filtro en línea con resistencia electrónica para gasóleo, aceite combustible y aire con tapa y cubeta en aluminio. Temperatura máxima: 90°C. PN 4. Juntas de NBR. Acoplamientos de 1.1/2".

| Ref. | Código | Resistencia | Filtración | Cant. | PVP/€ |
|-------------|--------------|------------------------------------------|------------|-------|--------|
| 70503/006GL | 001.0192.001 | Resistencia electrónica calibración 35°C | 60 µ | 1 | 357,00 |
| 70503/006NL | 001.0192.002 | Resistencia electrónica calibración 70°C | 60 µ | 1 | 357,00 |
| 70503/01GL | 001.0192.003 | Resistencia electrónica calibración 35°C | 100 µ | 1 | 356,00 |
| 70503/01NL | 001.0192.004 | Resistencia electrónica calibración 70°C | 100 µ | 1 | 356,00 |
| 70503/03GL | 001.0192.005 | Resistencia electrónica calibración 35°C | 300 µ | 1 | 348,30 |
| 70503/03NL | 001.0192.006 | Resistencia electrónica calibración 70°C | 300 µ | 1 | 348,30 |

Para las dimensiones véase la pág.380



ACCESORIOS Y RECAMBIOS

| Ref. | Código | Descripción | Notas | Cant. | PVP/€ |
|-------|--------------|------------------------------------------|-------------------|-------|--------|
| 70516 | 014.0053.000 | soporte de pared para 70500 | filtro Mod. 70500 | 1 | 127,70 |
| 1603 | 014.0024.000 | ResistenciaGL 300W calibración 35°C IP65 | - | 1 | 188,90 |
| 1604 | 014.0025.000 | ResistenciaNL 300W calibración 70°C IP65 | - | 1 | 188,90 |

FILTROS MAGNÉTICOS CON RESISTENCIA ELECTRÓNICA**70501GLM/NLM**

Filtro en línea magnético con resistencia electrónica para gasóleo, aceite combustible y aire con tapa y cubeta en aluminio. Temperatura máxima: 90°C. PN 4. Juntas de NBR. Acoplamientos de 1".

| Ref. | Código | Resistencia | Filtración | Cant. | PVP/€ |
|--------------|--------------|------------------------------------------|------------|-------|--------|
| 70501/006GLM | 001.0220.001 | Resistencia electrónica calibración 35°C | 60 µ | 1 | 387,60 |
| 70501/006NLM | 001.0220.002 | Resistencia electrónica calibración 70°C | 60 µ | 1 | 387,60 |
| 70501/01GLM | 001.0220.003 | Resistencia electrónica calibración 35°C | 100 µ | 1 | 385,40 |
| 70501/01NLM | 001.0220.004 | Resistencia electrónica calibración 70°C | 100 µ | 1 | 385,40 |
| 70501/03GLM | 001.0220.005 | Resistencia electrónica calibración 35°C | 300 µ | 1 | 377,80 |
| 70501/03NLM | 001.0220.006 | Resistencia electrónica calibración 70°C | 300 µ | 1 | 377,80 |

Para las dimensiones véase la pág.380

**70502GLM/NLM**

Filtro en línea con resistencia electrónica para gasóleo, aceite combustible y aire con tapa y cubeta en aluminio. Temperatura máxima: 90°C. PN 4. Juntas de NBR. Acoplamientos de 1.1/4".

| Ref. | Código | Resistencia | Filtración | Cant. | PVP/€ |
|--------------|--------------|------------------------------------------|------------|-------|--------|
| 70502/006GLM | 001.0221.001 | Resistencia electrónica calibración 35°C | 60 µ | 1 | 387,60 |
| 70502/006NLM | 001.0221.002 | Resistencia electrónica calibración 70°C | 60 µ | 1 | 387,60 |
| 70502/01GLM | 001.0221.003 | Resistencia electrónica calibración 35°C | 100 µ | 1 | 385,40 |
| 70502/01NLM | 001.0221.004 | Resistencia electrónica calibración 70°C | 100 µ | 1 | 385,40 |
| 70502/03GLM | 001.0221.005 | Resistencia electrónica calibración 35°C | 300 µ | 1 | 377,80 |
| 70502/03NLM | 001.0221.006 | Resistencia electrónica calibración 70°C | 300 µ | 1 | 377,80 |

Para las dimensiones véase la pág.380

**70503GLM/NLM**

Filtro en línea con resistencia electrónica para gasóleo, aceite combustible y aire con tapa y cubeta en aluminio. Temperatura máxima: 90°C. PN 4. Juntas de NBR. Acoplamientos de 1.1/2".

| Ref. | Código | Resistencia | Filtración | Cant. | PVP/€ |
|--------------|--------------|------------------------------------------|------------|-------|--------|
| 70503/006GLM | 001.0222.001 | Resistencia electrónica calibración 35°C | 60 µ | 1 | 387,60 |
| 70503/006NLM | 001.0222.002 | Resistencia electrónica calibración 70°C | 60 µ | 1 | 387,60 |
| 70503/01GLM | 001.0222.003 | Resistencia electrónica calibración 35°C | 100 µ | 1 | 385,40 |
| 70503/01NLM | 001.0222.004 | Resistencia electrónica calibración 70°C | 100 µ | 1 | 385,40 |
| 70503/03GLM | 001.0222.005 | Resistencia electrónica calibración 35°C | 300 µ | 1 | 377,80 |
| 70503/03NLM | 001.0222.006 | Resistencia electrónica calibración 70°C | 300 µ | 1 | 377,80 |

Para las dimensiones véase la pág.380



ACCESORIOS Y RECAMBIOS

| Ref. | Código | Descripción | Notas | Cant. | PVP/€ |
|-------|--------------|------------------------------------------|-------------------|-------|--------|
| 70516 | 014.0053.000 | soporte de pared para 70500 | filtro Mod. 70500 | 1 | 127,70 |
| 1603 | 014.0024.000 | ResistenciaGL 300W calibración 35°C IP65 | - | 1 | 188,90 |
| 1604 | 014.0025.000 | ResistenciaNL 300W calibración 70°C IP65 | - | 1 | 188,90 |

FILTROS ESPECIALES

70370

Filtro separador de agua para gasóleo, aceite combustible y aire con tapa en aluminio y cubeta transparente. Temperatura máxima: 50°C. PN 2. Juntas de NBR. Acoplamientos de 3/8".

| Ref. | Código | Ref.de cartucho | Filtración | Cant. | PVP/€ |
|-----------|--------------|------------------------|------------|-------|-------|
| 70370/006 | 001.0080.002 | cartucho en tela en ox | 60 µ | 10 | 24,40 |
| 70370/01 | 001.0080.003 | cartucho en tela en ox | 100 µ | 10 | 23,30 |

Para las dimensiones véase la pág.380



ACCESORIOS

| Ref. | Código | Descripción | Notas | Cant. | PVP/€ |
|-------|--------------|--------------------------------|-------------------|-------|-------|
| 70358 | 014.0051.000 | soporte y tornillos para fijar | filtro Mod. 70370 | 1 | 3,20 |

70351A

Filtro en línea de dos vías para gasóleo, aceite combustible y aire con tapa y cubeta en aluminio. Cuenta con válvula de rosca en la impulsión y válvula de retención en el retorno. Temperatura máxima: 50°C. PN 2. Juntas de NBR. Acoplamientos de 3/8".

| Ref. | Código | Ref.de cartucho | Filtración | Cant. | PVP/€ |
|--------------|--------------|----------------------------------|------------|-------|-------|
| 70351/0015AP | 001.0060.001 | cartucho en papel | 15 µ | 10 | 31,40 |
| 70351/006A | 001.0060.003 | cartucho corrugado en tela en ox | 60 µ | 10 | 33,20 |
| 70351/01A | 001.0060.004 | cartucho corrugado en tela en ox | 100 µ | 10 | 31,60 |

Para las dimensiones véase la pág. 381



70351P

Filtro en línea de dos vías para gasóleo, aceite combustible y aire con tapa en aluminio y cubeta transparente. Cuenta con válvula de rosca en la impulsión y válvula de retención en el retorno. Temperatura máxima: 50°C. PN 2. Juntas de NBR. Acoplamientos de 3/8".

| Ref. | Código | Ref.de cartucho | Filtración | Cant. | PVP/€ |
|--------------|--------------|----------------------------------|------------|-------|-------|
| 70351/0015PP | 001.0061.001 | cartucho en papel | 15 µ | 10 | 28,10 |
| 70351/006P | 001.0061.003 | cartucho corrugado en tela en ox | 60 µ | 10 | 29,80 |
| 70351/01P | 001.0061.004 | cartucho corrugado en tela en ox | 100 µ | 10 | 28,60 |

Para las dimensiones véase la pág.381

**RG2**

Filtro en línea de dos vías para gasóleo, de gran superficie filtrante, con bloqueo de la cubeta mediante casquillo. Cuenta con válvula de rosca en la impulsión, válvula de retención en el retorno, estribo de fijación, cuerpo y casquillo en latón CW617N y cubeta en plástico transparente. Acoplamientos de 3/8" hembra con casquillos para tubos de Ø 6x8, 8x10, 10x12 mm.

| Ref. | Código | Ref.de cartucho | Filtración | Cant. | PVP/€ |
|------|---------|-----------------|------------|-------|-------|
| RG2 | 0130100 | - | 260 µ | 1 | 52,40 |

Para las dimensiones véase la pág.381

**RV2**

Filtro en línea de dos vías para gasóleo, con válvula de rosca en la impulsión y válvula de retención en el retorno. Cuenta con estribo de fijación, cuerpo y casquillo en latón CW617N y cubeta en plástico transparente. Acoplamientos de 3/8" hembra con casquillos para tubos de Ø 6x8, 8x10, 10x12 mm. Acoplamientos del lado quemador: 3/8" hembra.

| Ref. | Código | Ref.de cartucho | Filtración | Cant. | PVP/€ |
|------|---------|-----------------|------------|-------|-------|
| RV2 | 0133100 | - | 200 µ | 1 | 41,20 |

Para las dimensiones véase la pág.381

**RV1**

Filtro en línea de una vía para gasóleo con válvula de rosca y estribo de fijación. Cuenta con cuerpo en latón CW617N y cubeta en plástico transparente. Acoplamientos de 3/8" hembra del lado quemador con casquillos para tubos de Ø 6x8, 8x10, 10x12 mm. Acoplamiento del lado tanque de 3/8" hembra. Capacidad filtrante de 200 micras.

| Ref. | Código | Ref.de cartucho | Filtración | Cant. | PVP/€ |
|------|---------|-----------------|------------|-------|-------|
| RV1 | 0135100 | - | 200 µ | 1 | 29,40 |

Para las dimensiones véase la pág.381

**V1**

Filtro en línea de una vía para gasóleo igual al RV1 pero sin válvula de rosca.

| Ref. | Código | Ref.de cartucho | Filtración | Cant. | PVP/€ |
|------|---------|-----------------|------------|-------|-------|
| V1 | 0138100 | - | 200 µ | 1 | 29,40 |



RZ

Filtro en línea de recirculación para gasóleo que permite eliminar el tubo de retorno al tanque. Dispone de válvula de rosca en la impulsión y de válvula de by-pass en el retorno. Cuenta con estribo de fijación, cuerpo en latón CW617N y cubeta en plástico transparente. Acoplamientos de 2x3/8" hembra del lado quemador con casquillos para tubos de Ø 4x6 - 6x8 - 8x10 - 10x12 mm. Acoplamiento del lado tanque de 3/8" hembra.



| Ref. | Código | Ref.de cartucho | Filtración | Cant. | PVP/€ |
|------|---------|-----------------|------------|-------|-------|
| RZ | 0137100 | - | 200 µ | 1 | 60,00 |

Para las dimensiones véase la pág.381

ACCESORIOS

| Ref. | Código | Descripción | Notas | Cant. | PVP/€ |
|-------|--------------|--------------------------------|-------------------|-------|-------|
| 70358 | 014.0051.000 | soporte y tornillos para fijar | filtro Mod. 70370 | 1 | 3,20 |

70450

Filtro en línea especial para biodiésel, gasóleo, aceite combustible y aire con tapa y cubeta en aluminio. Temperatura máxima: 90°C. PN 2. Juntas de vitón. Filtración 100 micras.



| Ref. | Código | Ref.de cartucho | conexiones | Cant. | PVP/€ |
|-------------|--------------|----------------------------------------------------|------------|-------|-------|
| 70452/01AGE | 001.0030.007 | cartucho corrugado en tela en ox. sellado en Viton | 1/4" | 10 | 17,90 |
| 70451/01AGE | 001.0032.007 | cartucho corrugado en tela en ox. sellado en Viton | 3/8" | 10 | 17,90 |

Para las dimensiones véase la pág.378

70310

Filtro en línea especial para biodiésel, gasóleo, aceite combustible y aire con tapa y cubeta en aluminio. Temperatura máxima: 90°C. PN 2. Juntas de vitón. Filtración 100 micras.



| Ref. | Código | Ref.de cartucho | conexiones | Cant. | PVP/€ |
|------------|--------------|----------------------------------------------------|------------|-------|-------|
| 70311/01AE | 001.0072.006 | cartucho corrugado en tela en ox. sellado en Viton | 3/8" | 10 | 47,50 |
| 70312/01AE | 001.0074.006 | cartucho corrugado en tela en ox. sellado en Viton | 1/2" | 10 | 47,50 |

Para las dimensiones véase la pág.379

70100

Filtro en línea especial para biodiésel, gasóleo, aceite combustible y aire con tapa y cubeta en aluminio. Temperatura máxima: 90°C. PN 2. Juntas de vitón. Filtración 100 micras.



| Ref. | Código | Ref.de cartucho | conexiones | Cant. | PVP/€ |
|-----------|--------------|----------------------------------------------------|------------|-------|-------|
| 70107/01E | 001.0110.005 | cartucho corrugado en tela en ox. sellado en Viton | 1/2" | 6 | 63,90 |
| 70104/01E | 001.0112.005 | cartucho corrugado en tela en ox. sellado en Viton | 3/4" | 6 | 63,90 |
| 70101/01E | 001.0111.005 | cartucho corrugado en tela en ox. sellado en Viton | 1" | 6 | 63,90 |

Para las dimensiones véase la pág.379

70500

Filtro en línea especial para biodiésel, gasóleo, aceite combustible y aire con tapa y cubeta en aluminio. Temperatura máxima: 90°C. PN 2. Juntas de vitón. Filtración 100 micras.



| Ref. | Código | Ref.de cartucho | conexio- nes | Cant. | PVP/€ |
|-----------|--------------|-------------------------------------------------------|-----------------|-------|--------|
| 70501/01E | 001.0140.005 | cartucho corrugado en tela en ox. sellado en Viton | 1" | 1 | 226,00 |
| 70502/01E | 001.0141.005 | cartucho corrugado en tela en ox. sellado en Viton | 1.1/4" | 1 | 226,00 |
| 70503/01E | 001.0142.005 | cartucho corrugado en tela en ox. sellado en Viton | 1.1/2" | 1 | 226,00 |

Para las dimensiones véase la pág. 380

ACCESORIOS

| Ref. | Código | Descripción | Notas | Cant. | PVP/€ |
|-------|--------------|--------------------------------|-------------------|-------|-------|
| 70410 | 014.0050.000 | soporte y tornillos para fijar | filtro Mod. 70450 | 1 | 3,20 |
| 70358 | 014.0051.000 | soporte y tornillos para fijar | filtro Mod. 70310 | 1 | 3,20 |
| 1543 | 014.0052.000 | soporte y tornillos para fijar | filtro Mod. 70100 | 1 | 11,10 |

RECAMBIOS PARA FILTROS EN LÍNEA**60450**

Cartuchos plisados para los filtros 70451 - 70452 - AL, AG, PL, PG, AGE, AP, PP. Para el filtro 70370 sólo cartucho corrugado.



| Ref. | Código | Descripción | Filtración | Cant. | PVP/€ |
|-------------|--------------|----------------------------------|------------|-------|-------|
| 60450/0015P | 014.0390.000 | cartucho en papel | 15 µ | 1 | 4,20 |
| 60450/006G | 014.4031.002 | cartucho corrugado en tela en ox | 60 µ | 1 | 4,80 |
| 60450/006L | 014.4032.001 | cartucho liso en tela en ox | 60 µ | 1 | 3,30 |
| 60450/01G | 014.4031.003 | cartucho corrugado en tela en ox | 100 µ | 1 | 3,50 |
| 60450/01L | 014.4032.002 | cartucho liso en tela en ox | 100 µ | 1 | 2,30 |

60300

Cartuchos plisados para los filtros 70301 - 70302 - 70303 - 70351 - A, AP, P, PP. Para los filtros 70371RE y 70372RE.



| Ref. | Código | Descripción | Filtración | Cant. | PVP/€ |
|-------------|--------------|-------------------------------------------------------|------------|-------|-------|
| 60300/0015P | 014.4050.001 | cartucho en papel | 15 µ | 1 | 6,20 |
| 60300/006 | 014.4051.002 | cartucho corrugado en tela en ox | 60 µ | 1 | 9,20 |
| 60300/01 | 014.4051.003 | cartucho corrugado en tela en ox | 100 µ | 1 | 7,80 |
| 60300/01RE | 014.4051.004 | cartucho corrugado en tela en ox per Mod. 70370/RE | 300 µ | 1 | 7,80 |

60200

Cartuchos plisados para los filtros 70311 - 70312 - 70313 - 70207 - A, AP, P, PP.

| Ref. | Código | Descripción | Filtración | Cant. | PVP/€ |
|-------------|--------------|---------------------------------------|------------|-------|-------|
| 60200/0015P | 014.4070.001 | cartucho en papel | 15 µ | 1 | 8,00 |
| 60200/006 | 014.4071.002 | cartucho corrugado en tela en ox | 60 µ | 1 | 12,80 |
| 60200/01 | 014.4071.003 | cartucho corrugado en tela en ox | 100 µ | 1 | 9,50 |
| 60200/03 | 014.4071.004 | cartucho en tela de acero galvanizado | 300 µ | 1 | 8,20 |



60100

Cartuchos plisados para los filtros 70101 - 70104 - 70107.

| Ref. | Código | Descripción | Filtración | Cant. | PVP/€ |
|-----------|--------------|---------------------------------------|------------|-------|-------|
| 60100/006 | 014.4110.002 | cartucho corrugado en tela en ox | 60 µ | 1 | 20,10 |
| 60100/01 | 014.4110.003 | cartucho corrugado en tela en ox | 100 µ | 1 | 14,40 |
| 60100/03 | 014.4110.004 | cartucho en tela de acero galvanizado | 300 µ | 1 | 12,40 |



60150

Cartuchos plisados para los filtros 70151 - 70157 - GL, NL, M.

| Ref. | Código | Descripción | Filtración | Cant. | PVP/€ |
|-----------|--------------|---------------------------------------|------------|-------|-------|
| 60150/006 | 014.4180.002 | cartucho corrugado en tela en ox | 60 µ | 1 | 20,10 |
| 60150/01 | 014.4180.003 | cartucho corrugado en tela en ox | 100 µ | 1 | 14,40 |
| 60150/03 | 014.4180.004 | cartucho en tela de acero galvanizado | 300 µ | 1 | 12,40 |



60500

Cartuchos plisados para los filtros 70501 - 70502 - 70503 -GL, NL, M, GLM, NLM.

| Ref. | Código | Descripción | Filtración | Cant. | PVP/€ |
|-----------|--------------|---------------------------------------|------------|-------|-------|
| 60500/006 | 014.4140.002 | cartucho corrugado en tela en ox | 60 µ | 1 | 48,50 |
| 60500/01 | 014.4140.003 | cartucho corrugado en tela en ox | 100 µ | 1 | 46,70 |
| 60500/03 | 014.4140.004 | cartucho en tela de acero galvanizado | 300 µ | 1 | 39,00 |



60504

Cartuchos plisados para los filtros 70504.

| Ref. | Código | Descripción | Filtración | Cant. | PVP/€ |
|-----------|--------------|---------------------------------------|------------|-------|-------|
| 60504/006 | 014.4141.002 | cartucho corrugado en tela en ox | 60 µ | 1 | 48,50 |
| 60504/01 | 014.4141.003 | cartucho corrugado en tela en ox | 100 µ | 1 | 46,70 |
| 60504/03 | 014.4141.004 | cartucho en tela de acero galvanizado | 300 µ | 1 | 39,00 |

**60700**

Cartuchos plisados para los filtros 70700.

| Ref. | Código | Descripción | Filtración | Cant. | PVP/€ |
|-----------|--------------|---------------------------------------|------------|-------|-------|
| 60700/006 | 014.4160.002 | cartucho corrugado en tela en ox | 60 µ | 1 | 81,30 |
| 60700/01 | 014.4160.003 | cartucho corrugado en tela en ox | 100 µ | 1 | 74,30 |
| 60700/03 | 014.4160.005 | cartucho en tela de acero galvanizado | 300 µ | 1 | 53,20 |

**SS**

Cartucho de recambio para los filtros RG2, RV2-RV1-RZ-V1.

| Ref. | Código | Descripción | Filtración | Cant. | PVP/€ |
|------|---------|---------------------------------------------------|------------|-------|-------|
| SS | 0199010 | cartucho liso reemplazo para filtro RG2 | 260 µ | 1 | 3,50 |
| SS | 0199016 | cartucho liso reemplazo para filtro RV2-RV1-RZ-V1 | 200 µ | 1 | 2,50 |



JUEGOS DE JUNTAS

| Ref. | Código | Modelo filtro | Ref.de cartucho | Cant. | PVP/€ |
|-------|--------------|---------------|---------------------------------|-------|-------|
| 3198 | 014.0065.002 | 70450 | liso y papel . Guarnición NBR | 1 | 1,10 |
| 3198V | 014.0065.005 | 70450 | liso . Guarnición VITON | 1 | 5,10 |
| 3199 | 014.0065.003 | 70450 | corrugado. Guarnición NBR | 1 | 1,80 |
| 3204 | 014.0066.001 | 70300 | papel corrugado. Guarnición NBR | 1 | 3,00 |
| 3204V | 014.0066.002 | 70300 | corrugado. Guarnición VITON | 1 | 17,70 |
| 3203 | 014.0067.001 | 70310 | papel corrugado. Guarnición NBR | 1 | 3,50 |
| 3202 | 014.0068.001 | 70351 | papel corrugado. Guarnición NBR | 1 | 3,00 |
| 3205 | 014.0069.001 | 70200 | papel corrugado. Guarnición NBR | 1 | 3,80 |
| 3205V | 014.0069.002 | 70200 | corrugado. Guarnición VITON | 1 | 18,50 |
| 3207 | 014.0070.001 | 70100 | corrugado. Guarnición NBR | 1 | 4,60 |
| 3207V | 014.0070.002 | 70100 | corrugado. Guarnición VITON | 1 | 18,70 |
| 3206 | 014.0071.001 | 70150 | corrugado. Guarnición NBR | 1 | 5,20 |
| 3201 | 014.0072.001 | 70370 | corrugado. Guarnición NBR | 1 | 2,30 |
| 3200 | 014.0073.001 | 70370/RE | corrugado. Guarnición NBR | 1 | 3,80 |
| 3197 | 014.0074.001 | 70500 | corrugado. Guarnición NBR | 1 | 6,60 |
| 3197V | 014.0074.002 | 70500 | corrugado. Guarnición VITON | 1 | 39,90 |
| 3196 | 014.0075.001 | 70700 | corrugado. Guarnición NBR | 1 | 22,90 |
| 3196V | 014.0075.002 | 70700 | corrugado. Guarnición VITON | 1 | 57,30 |
| OR | 0199013 | RG2 | liso . Guarnición NBR | 10 | 0,80 |
| OR | 0199022 | RV2-RV1-RZ-V1 | liso . Guarnición NBR | 10 | 0,50 |

JUEGOS DE CUBETAS

| Ref. | Código | Modelo filtro | Notas | Cant. | PVP/€ |
|--------------|--------------|---------------|-------|-------|--------|
| 506.0184.000 | 014.0350.000 | 70451 | - | 1 | 5,00 |
| 506.0186.000 | 014.0351.000 | 70452 | - | 1 | 5,00 |
| C70301 | 014.0352.000 | 70301 - 70311 | - | 1 | 8,30 |
| C70302 | 014.0353.000 | 70302 - 70312 | - | 1 | 8,30 |
| C70303 | 014.0354.000 | 70303 - 70313 | - | 1 | 8,30 |
| C70351 | 014.0355.000 | 70351 | - | 1 | 12,20 |
| C70370 | 014.0356.000 | 70370 | - | 1 | 8,30 |
| C70107 | 014.0358.000 | 70107 | - | 1 | 13,30 |
| C70104 | 014.0364.000 | 70104 | - | 1 | 13,30 |
| C70101 | 014.0359.000 | 70101 | - | 1 | 13,30 |
| C70501 | 014.0360.000 | 70501 | - | 1 | 63,90 |
| C70502 | 014.0361.000 | 70502 | - | 1 | 63,90 |
| C70503 | 014.0362.000 | 70503 | - | 1 | 63,90 |
| C70512 | 014.0363.000 | 70504 | - | 1 | 140,80 |
| TK | 0199012 | RG2 | - | 1 | 3,70 |
| TK | 0199017 | RV2-RV1-RZ-V1 | - | 1 | 4,90 |

JUEGOS DE TAPAS

| Ref. | Código | Modelo filtro | Notas | Cant. | PVP/€ |
|---------|--------------|-----------------|-------|-------|--------|
| B70450P | 014.0400.000 | 70450P | - | 1 | 2,50 |
| B70450A | 014.0405.000 | 70450A | - | 1 | 4,40 |
| B70300P | 014.0401.000 | 70300P - 70350P | - | 1 | 5,20 |
| B70300A | 014.0406.000 | 70300A - 70350A | - | 1 | 7,00 |
| B70310P | 014.0402.000 | 70310P - 70370 | - | 1 | 6,80 |
| B70310A | 014.0407.000 | 70310A | - | 1 | 13,90 |
| B70150 | 014.0403.000 | 70150 | - | 1 | 16,30 |
| B70100 | 014.0409.000 | 70100 | - | 1 | 14,80 |
| B70500 | 014.0410.000 | 70500 | - | 1 | 89,50 |
| B70500T | 014.0404.000 | 70500T/M/GL/NL | - | 1 | 111,40 |

FILTROS AUTOLIMPIANTES

21003

Filtro autolimpiante para gasóleo y aceite combustible con tapa y cubeta en aluminio. PN 4. Acoplamientos roscados de 1"x1"x1/2".

| Ref. | Código | Filtración | Cant. | PVP/€ |
|----------|--------------|------------|-------|--------|
| 21003/01 | 003.0040.001 | 100 µ | 1 | 131,00 |
| 21003/03 | 003.0040.002 | 300 µ | 1 | 125,50 |
| 21003/06 | 003.0040.003 | 600 µ | 1 | 131,00 |

Para las dimensiones véase la pág. 382



21005

Filtro autolimpiante para gasóleo y aceite combustible con tapa y cubeta en aluminio. PN 4. Acoplamientos roscados de 1/2"x1/2".

| Ref. | Código | Filtración | Cant. | PVP/€ |
|----------|--------------|------------|-------|--------|
| 21005/01 | 003.0042.001 | 100 µ | 1 | 131,00 |
| 21005/03 | 003.0042.002 | 300 µ | 1 | 125,50 |
| 21005/06 | 003.0042.003 | 600 µ | 1 | 131,00 |

Para las dimensiones véase la pág. 382



21008

Filtro autolimpiante para gasóleo y aceite combustible con tapa y cubeta en aluminio. PN 4. Acoplamientos roscados de 1"x1".

| Ref. | Código | Filtración | Cant. | PVP/€ |
|----------|--------------|------------|-------|--------|
| 21008/01 | 003.0043.001 | 100 µ | 1 | 131,00 |
| 21008/03 | 003.0043.002 | 300 µ | 1 | 125,50 |
| 21008/06 | 003.0043.003 | 600 µ | 1 | 131,00 |

Para las dimensiones véase la pág. 382



31003

Filtro autolimpiante para gasóleo y aceite combustible con tapa y cubeta en aluminio. PN 4. Acoplamientos roscados de 1"x1"x1/2".

| Ref. | Código | Filtración | Cant. | PVP/€ |
|----------|--------------|------------|-------|--------|
| 31003/01 | 003.0050.001 | 100 µ | 1 | 222,80 |
| 31003/03 | 003.0050.002 | 300 µ | 1 | 216,20 |
| 31003/06 | 003.0050.003 | 600 µ | 1 | 222,80 |

Para las dimensiones véase la pág. 382



31008

Filtro autolimpiante para gasóleo y aceite combustible con tapa y cubeta en aluminio. PN 4. Acoplamientos roscados de 1"x1".

| Ref. | Código | Filtración | Cant. | PVP/€ |
|----------|--------------|------------|-------|--------|
| 31008/01 | 003.0051.001 | 100 µ | 1 | 222,80 |
| 31008/03 | 003.0051.002 | 300 µ | 1 | 216,20 |
| 31008/06 | 003.0051.003 | 600 µ | 1 | 222,80 |

Para las dimensiones véase la pág. 382



ACCESORIOS Y RECAMBIOS

| Ref. | Código | Descripción | Cant. | PVP/€ |
|--------|--------------|------------------------------------------------------------------|-------|--------|
| 1328 | 015.0040.001 | Motorización 230V 50-60 Hz para Mod. 21000 - 31000 | 1 | 267,50 |
| 1328/L | 015.0040.002 | Motorización + limitador del par para Mod. 21000 - 31000 | 1 | 342,90 |
| 1616 | 014.0026.000 | Resistencia electrónica 100W | 1 | 72,10 |
| 3240 | 014.0130.001 | Kit sellado del árbol para Mod. 11012, 21000, 31000, 41000 | 1 | 13,90 |
| 1494 | 014.0030.000 | Motor eléctrico para Mod. 1328, 1328L, 1329, 1329L | 1 | 181,30 |
| 1339 | 014.0128.000 | limitador del par para Mod. 1328, 1328L, 1329, 1329L | 1 | 116,80 |
| 1345 | 014.0031.000 | Soporte del motor para limitador del par para Mod. 1328L e 1329L | 1 | 13,10 |

41000

Filtro autolimpiante para gasóleo y aceite combustible con tapa y cubeta en aluminio. PN 4. Acoplamientos roscados de 1.1/2"x1.1/2".

| Ref. | Código | Filtración | Cant. | PVP/€ |
|----------|--------------|------------|-------|--------|
| 41000/01 | 003.0060.001 | 100 µ | 1 | 829,90 |
| 41000/03 | 003.0060.002 | 300 µ | 1 | 814,60 |
| 41000/06 | 003.0060.003 | 600 µ | 1 | 829,90 |

Para las dimensiones véase la pág. 382

**ACCESORIOS Y RECAMBIOS**

| Ref. | Código | Descripción | Cant. | PVP/€ |
|--------|--------------|--------------------------------------------------|-------|--------|
| 1809 | 014.0017.000 | columna magnética | 1 | 90,60 |
| 1603 | 014.0024.000 | Resistencia GL 300W calibrada 35°C IP65 | 1 | 188,90 |
| 1604 | 014.0025.000 | Resistencia NL 300W calibrada 70°C IP65 | 1 | 188,90 |
| 1329 | 015.0050.001 | Motorización 230V 50-60 Hz para Mod. 41000 | 1 | 719,60 |
| 1329/L | 015.0050.002 | Motorización + limitador del par para Mod. 41000 | 1 | 948,90 |

51000

Filtro autolimpiante para gasóleo y aceite combustible con tapa y cubeta en aluminio. PN 4. Acoplamientos roscados de 2"x2".

| Ref. | Código | Filtración | Cant. | PVP/€ |
|-----------|--------------|------------|-------|----------|
| 51000/025 | 003.0070.001 | 250 µ | 1 | 1.006,80 |
| 51000/05 | 003.0070.002 | 500 µ | 1 | 940,20 |
| 51000/075 | 003.0070.003 | 750 µ | 1 | 940,20 |

Para las dimensiones véase la pág. 382

**51000F**

Filtro autolimpiante para gasóleo y aceite combustible con tapa y cubeta en aluminio. PN 4. Acoplamientos bridados DN 50.

| Ref. | Código | Filtración | Cant. | PVP/€ |
|------------|--------------|------------|-------|----------|
| 51000/025F | 003.0071.001 | 250 µ | 1 | 1.054,90 |
| 51000/05F | 003.0071.002 | 500 µ | 1 | 987,20 |
| 51000/075F | 003.0071.003 | 750 µ | 1 | 987,20 |

Para las dimensiones véase la pág. 382



ACCESORIOS Y RECAMBIOS

| Ref. | Código | Descripción | Cant. | PVP/€ |
|------|--------------|------------------------------------------------------------------|-------|--------|
| 1670 | 014.0018.000 | columna magnética | 1 | 95,50 |
| 1603 | 014.0024.000 | Resistencia GL 300W calibrada 35°C IP65 | 1 | 188,90 |
| 1604 | 014.0025.000 | Resistencia NL 300W calibrada 70°C IP65 | 1 | 188,90 |
| 1324 | 015.0060.001 | Motorización monofase 230V 50-60 Hz para Mod. 51000 | 1 | 940,20 |
| 1325 | 015.0060.002 | Motorización trifase 230/380V 50-60 Hz para Mod. 51000 | 1 | 940,20 |
| 586 | 014.0054.000 | soporte de pared | 1 | 127,70 |
| 3240 | 014.0130.001 | Kit sellado del árbol para Mod. 21000, 31000, 41000 | 1 | 13,90 |
| 1494 | 014.0030.000 | Motor eléctrico para Mod. 1328, 1328L, 1329, 1329L | 1 | 181,30 |
| 1339 | 014.0128.000 | limitador del par para Mod. 1328, 1328L, 1329, 1329L | 1 | 116,80 |
| 1345 | 014.0031.000 | Soporte del motor para limitador del par para Mod. 1328L e 1329L | 1 | 13,10 |

FILTROS AUTOLIMPIANTES PARA INSTALACIONES DE ALTA PRESIÓN

45000

Filtro autolimpiante para instalaciones de alta presión de gasóleo y aceite combustible con tapa y cubeta en aluminio. PN 15. Acoplamientos roscados de 1.1/2"x1.1/2".

| Ref. | Código | Filtración | Cant. | PVP/€ |
|----------|--------------|------------|-------|----------|
| 45000/01 | 003.0090.001 | 100 µ | 1 | 1.244,90 |
| 45000/03 | 003.0090.002 | 300 µ | 1 | 1.063,60 |
| 45000/06 | 003.0090.003 | 600 µ | 1 | 1.063,60 |

Para las dimensiones véase la pág. 383



ACCESORIOS Y RECAMBIOS

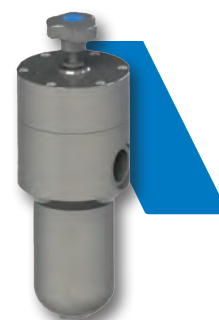
| Ref. | Código | Descripción | Cant. | PVP/€ |
|-------|--------------|--------------------------------------------------------|-------|--------|
| 3370 | 015.0080.001 | Motorización monofase 230V 50-60 Hz para Mod. 45000 | 1 | 940,20 |
| 3371 | 015.0080.002 | Motorización trifase 230/380V 50-60 Hz para Mod. 45000 | 1 | 940,20 |
| F3361 | 014.0005.000 | Kit contrabrida para Mod. 45000 | 1 | 77,00 |

21005FE

Filtro autolimpiante para instalaciones de alta presión de gasóleo y aceite combustible con tapa y cubeta en aluminio. PN 30. Acoplamientos roscados de 1/2"x1/2".

| Ref. | Código | Filtración | Cant. | PVP/€ |
|-----------|--------------|------------|-------|--------|
| 2100501FE | 003.0045.101 | 100 µ | 1 | 395,30 |
| 2100503FE | 003.0045.102 | 300 µ | 1 | 390,90 |
| 2100506FE | 003.0045.103 | 600 µ | 1 | 395,30 |

Para las dimensiones véase la pág. 383



21008FE

Filtro autolimpiante para instalaciones de alta presión de gasóleo y aceite combustible con tapa y cubeta en acero. PN 30. Acoplamientos roscados de 1"x1".

| Ref. | Código | Filtración | Cant. | PVP/€ |
|-----------|--------------|------------|-------|--------|
| 2100801FE | 003.0047.001 | 100 µ | 1 | 395,30 |
| 2100803FE | 003.0047.002 | 300 µ | 1 | 390,90 |
| 2100806FE | 003.0047.003 | 600 µ | 1 | 395,30 |

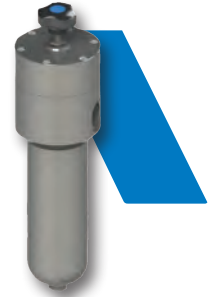
Para las dimensiones véase la pág. 383

**31008FE**

Filtro autolimpiante para instalaciones de alta presión de gasóleo y aceite combustible con tapa y cubeta en acero. PN 30. Acoplamientos roscados de 1"x1".

| Ref. | Código | Filtración | Cant. | PVP/€ |
|-----------|--------------|------------|-------|--------|
| 3100801FE | 003.0052.101 | 100 µ | 1 | 485,90 |
| 3100803FE | 003.0052.102 | 300 µ | 1 | 481,50 |
| 3100806FE | 003.0052.103 | 600 µ | 1 | 485,90 |

Para las dimensiones véase la pág. 383

**FILTROS AUTOLIMPIANTES CON CALENTADOR****21005/RE**

Filtro autolimpiante con calentador para gasóleo y aceite combustible con tapa y cubeta en aluminio. PN 4. Acoplamientos roscados de 1/2"x1/2".

| Ref. | Código | Filtración | Cant. | PVP/€ |
|------------|--------------|------------|-------|--------|
| 21005/01RE | 003.0042.004 | 100 µ | 1 | 202,00 |
| 21005/03RE | 003.0042.005 | 300 µ | 1 | 197,60 |
| 21005/06RE | 003.0042.006 | 600 µ | 1 | 202,00 |

Para las dimensiones véase la pág. 382

**31003/RE**

Filtro autolimpiante con calentador para gasóleo y aceite combustible con tapa y cubeta en aluminio. PN 4. Acoplamientos roscados de 1"x1"x1/2".

| Ref. | Código | Filtración | Cant. | PVP/€ |
|------------|--------------|------------|-------|--------|
| 31003/01RE | 003.0050.004 | 100 µ | 1 | 242,40 |
| 31003/03RE | 003.0050.005 | 300 µ | 1 | 235,90 |
| 31003/06RE | 003.0050.006 | 600 µ | 1 | 242,40 |

Para las dimensiones véase la pág. 382

**31008/RE**

Filtro autolimpiante con calentador para gasóleo y aceite combustible con tapa y cubeta en aluminio. PN 4. Acoplamientos roscados de 1"x1".

| Ref. | Código | Filtración | Cant. | PVP/€ |
|------------|--------------|------------|-------|--------|
| 31008/01RE | 003.0051.004 | 100 µ | 1 | 242,40 |
| 31008/03RE | 003.0051.005 | 300 µ | 1 | 235,90 |
| 31008/06RE | 003.0051.006 | 600 µ | 1 | 242,40 |

Para las dimensiones véase la pág. 382



ACCESORIOS Y RECAMBIOS

| Ref. | Código | Descripción | Cant. | PVP/€ |
|--------|--------------|----------------------------------------------------------|-------|--------|
| 1328 | 015.0040.001 | Motorización 230 V. 50-60 Hz. para Mod. 21000 - 31000 | 1 | 267,50 |
| 1328/L | 015.0040.002 | Motorización + limitador del par para Mod. 21000 - 31000 | 1 | 342,90 |
| 1010 | 014.0020.000 | Resistencia electrónica 100W | 1 | 72,10 |

21005FERE

Filtro autolimpiante con calentador para instalaciones de alta presión de gasóleo y aceite combustible con tapa y cubeta en aluminio. PN 30. Acoplamientos roscados de 1/2"x1/2".

| Ref. | Código | Filtración | Cant. | PVP/€ |
|-------------|--------------|------------|-------|--------|
| 2100501FERE | 003.0045.104 | 100 µ | 1 | 466,20 |
| 2100503FERE | 003.0045.105 | 300 µ | 1 | 461,90 |
| 2100506FERE | 003.0045.106 | 600 µ | 1 | 466,20 |

Para las dimensiones véase la pág. 383

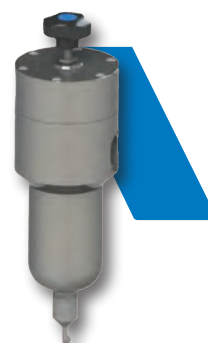


21008FERE

Filtro autolimpiante con calentador para instalaciones de alta presión de gasóleo y aceite combustible con tapa y cubeta en aluminio. PN 30. Acoplamientos roscados de 1"x1".

| Ref. | Código | Filtración | Cant. | PVP/€ |
|-------------|--------------|------------|-------|--------|
| 2100801FERE | 003.0047.004 | 100 µ | 1 | 466,20 |
| 2100803FERE | 003.0047.005 | 300 µ | 1 | 461,90 |
| 2100806FERE | 003.0047.006 | 600 µ | 1 | 466,20 |

Para las dimensiones véase la pág. 383

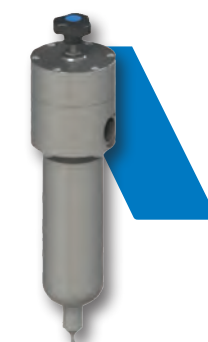


31008FERE

Filtro autolimpiante con calentador para instalaciones de alta presión de gasóleo y aceite combustible con tapa y cubeta en aluminio. PN 30. Acoplamientos roscados de 1"x1".

| Ref. | Código | Filtración | Cant. | PVP/€ |
|-------------|--------------|------------|-------|--------|
| 3100801FERE | 003.0052.104 | 100 µ | 1 | 556,90 |
| 3100803FERE | 003.0052.105 | 300 µ | 1 | 552,60 |
| 3100806FERE | 003.0052.106 | 600 µ | 1 | 556,90 |

Para las dimensiones véase la pág. 383



41000NL

Filtro autolimpiante con calentador para gasóleo y aceite combustible con tapa y cubeta en aluminio. PN 4. Acoplamientos roscados de 1.1/2"x1.1/2".

| Ref. | Código | Filtración | Cant. | PVP/€ |
|------------|--------------|------------|-------|--------|
| 41000/01NL | 003.0060.015 | 100 µ | 1 | 974,10 |
| 41000/03NL | 003.0060.008 | 300 µ | 1 | 959,80 |
| 41000/06NL | 003.0060.016 | 600 µ | 1 | 974,10 |

Para las dimensiones véase la pág.382



ACCESORIOS Y RECAMBIOS

| Ref. | Código | Descripción | Cant. | PVP/€ |
|--------|--------------|------------------------------------------------------------------|-------|--------|
| 1809 | 014.0017.000 | columna magnética | 1 | 90,60 |
| 1603 | 014.0024.000 | Resistencia GL 300W calibrada 35°C IP65 | 1 | 188,90 |
| 1604 | 014.0025.000 | Resistencia NL 300W calibrada 70°C IP65 | 1 | 188,90 |
| 1329 | 015.0050.001 | Motorización 230V 50-60 Hz para Mod. 41000 | 1 | 719,60 |
| 1329/L | 015.0050.002 | Motorización + limitador del par para Mod. 41000 | 1 | 948,90 |
| 3240 | 014.0130.001 | Kit sellado del árbol para Mod. 21000, 31000, 41000 | 1 | 13,90 |
| 1494 | 014.0030.000 | Motor eléctrico para Mod. 1328, 1328L, 1329, 1329L | 1 | 181,30 |
| 1339 | 014.0128.000 | limitador del par para Mod. 1328, 1328L, 1329, 1329L | 1 | 116,80 |
| 1345 | 014.0031.000 | Suporte del motor para limitador del par para Mod. 1328L e 1329L | 1 | 13,10 |

51000NL

Filtro autolimpiante con calentador para gasóleo y aceite combustible con tapa y cubeta en aluminio. PN 4. Acoplamientos roscados de 2"x2".

| Ref. | Código | Filtración | Cant. | PVP/€ |
|-------------|--------------|------------|-------|----------|
| 51000/025NL | 003.0070.022 | 250 µ | 1 | 1.157,50 |
| 51000/05NL | 003.0070.023 | 500 µ | 1 | 1.085,40 |
| 51000/075NL | 003.0070.024 | 750 µ | 1 | 1.085,40 |

Para las dimensiones véase la pág. 382

**51000FNL**

Filtro autolimpiante con calentador para gasóleo y aceite combustible con tapa y cubeta en aluminio. PN 4. Acoplamientos bridados DN 50.

| Ref. | Código | Filtración | Cant. | PVP/€ |
|--------------|--------------|------------|-------|----------|
| 51000/025FNL | 003.0071.027 | 250 µ | 1 | 1.212,10 |
| 51000/05FNL | 003.0071.028 | 500 µ | 1 | 1.135,70 |
| 51000/075FNL | 003.0071.029 | 750 µ | 1 | 1.135,70 |

Para las dimensiones véase la pág. 382

**ACCESORIOS Y RECAMBIOS**

| Ref. | Código | Descripción | Cant. | PVP/€ |
|------|--------------|--------------------------------------------------------|-------|--------|
| 1670 | 014.0018.000 | columna magnética | 1 | 95,50 |
| 1603 | 014.0024.000 | Resistencia GL 300W calibrada 35°C IP65 | 1 | 188,90 |
| 1604 | 014.0025.000 | Resistencia NL 300W calibrada 70°C IP65 | 1 | 188,90 |
| 1324 | 015.0060.001 | Motorización monofase 230V 50-60 Hz para Mod. 51000 | 1 | 940,20 |
| 1325 | 015.0060.002 | Motorización trifase 230/380V 50-60 Hz para Mod. 51000 | 1 | 940,20 |
| 586 | 014.0054.000 | soporte de pared | 1 | 127,70 |

FILTRO PARA ACEITE USADO

FOEX

Filtro para aceite usado formado por filtro magnético en línea de 300 micras y filtro autolimpiante con calentador de 100 micras. PN 4.



| Ref. | Código | Descripción | Cant. | PVP/€ |
|---------|--------------|-------------------------------------------|-------|----------|
| FOEX25 | 003.0080.001 | 70501/03M + 31008/01RE conexiones 1" | 1 | 475,00 |
| FOEX40 | 003.0081.001 | 70503/03M + 41000/01NL conexiones 1.1/2" | 1 | 1.255,80 |
| FOEX50F | 003.0083.001 | 70700/03FM + 51000/0 25NL conexiones DN50 | 1 | 2.106,00 |

Para las dimensiones véase la pág. 383

ACCESORIOS Y RECAMBIOS

| Ref. | Código | Descripción | Cant. | PVP/€ |
|--------|--------------|----------------------------------------------------------------|-------|--------|
| 1328 | 015.0040.001 | Motorización 230V 50-60 Hz para Mod. 31000 | 1 | 267,50 |
| 1328/L | 015.0040.002 | Motorización 230V 50-60 Hz + limitador del par para Mod. 31000 | 1 | 342,90 |
| 1329 | 015.0050.001 | Motorización monofase 230V 50-60 Hz para Mod. 41000 | 1 | 719,60 |
| 1329/L | 015.0050.002 | Motorización + limitador del par para Mod. 41000 | 1 | 948,90 |
| 1324 | 015.0060.001 | Motorización monofase 230V 50-60 Hz para Mod. 51000 | 1 | 940,20 |
| 1325 | 015.0060.002 | Motorización trifase 230/380V 50-60 Hz Mod. 51000 | 1 | 940,20 |

RECAMBIOS PARA FILTROS AUTOLIMPIANTES

U11012

Recambio para filtro autolimpiante compuesto por tapa y grupo de láminas.



| Ref. | Código | Ref.- Filtración | Cant. | PVP/€ |
|-----------|--------------|------------------------|-------|-------|
| U11012/01 | 004.0030.001 | 11012 / 21005RE - 100µ | 1 | 93,90 |
| U11012/03 | 004.0030.002 | 11012 / 21005RE - 300µ | 1 | 90,60 |
| U11012/06 | 004.0030.003 | 11012 / 21005RE - 600µ | 1 | 93,90 |

U21002

Recambio para filtro autolimpiante compuesto por tapa y grupo de láminas.



| Ref. | Código | Ref.- Filtración | Cant. | PVP/€ |
|-----------|--------------|------------------|-------|--------|
| U21002/01 | 004.0041.001 | 21005 - 100 µ | 1 | 104,20 |
| U21002/03 | 004.0041.002 | 21005 - 300 µ | 1 | 99,80 |
| U21002/06 | 004.0041.003 | 21005 - 600 µ | 1 | 104,20 |

U21008

Recambio para filtro autolimpiante compuesto por tapa y grupo de láminas.

| Ref. | Código | Ref.- Filtración | Cant. | PVP/€ |
|-----------|--------------|-------------------------------------|-------|--------|
| U21008/01 | 004.0040.001 | 21003/21008/31003RE/31008RE - 100 µ | 1 | 104,20 |
| U21008/03 | 004.0040.002 | 21003/21008/31003RE/31008RE - 300 µ | 1 | 99,80 |
| U21008/06 | 004.0040.003 | 21003/21008/31003RE/31008RE - 600 µ | 1 | 104,20 |

**U31000**

Recambio para filtro autolimpiante compuesto por tapa y grupo de láminas.

| Ref. | Código | Ref.- Filtración | Cant. | PVP/€ |
|-----------|--------------|-----------------------|-------|--------|
| U31000/01 | 004.0050.001 | 31003 / 31008 - 100 µ | 1 | 182,30 |
| U31000/03 | 004.0050.002 | 31003 / 31008 - 300 µ | 1 | 175,80 |
| U31000/06 | 004.0050.003 | 31003 / 31008 - 600 µ | 1 | 182,30 |

**U41000**

Recambio para filtro autolimpiante compuesto por tapa y grupo de láminas.

| Ref. | Código | Ref.- Filtración | Cant. | PVP/€ |
|-----------|--------------|-------------------------------|-------|--------|
| U41000/01 | 004.0060.001 | 41000/41000RB/41000NL - 100 µ | 1 | 475,00 |
| U41000/03 | 004.0060.002 | 41000/41000RB/41000NL - 300 µ | 1 | 460,80 |
| U41000/06 | 004.0060.003 | 41000/41000RB/41000NL - 600 µ | 1 | 475,00 |

**U45000**

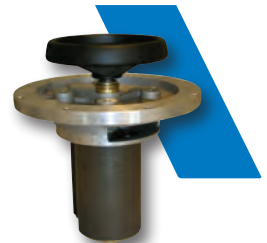
Recambio para filtro autolimpiante compuesto por tapa y grupo de láminas.

| Ref. | Código | Ref.- Filtración | Cant. | PVP/€ |
|-----------|--------------|------------------|-------|--------|
| U45000/01 | 004.0080.001 | 45000 - 100 µ | 1 | 814,60 |
| U45000/03 | 004.0080.002 | 45000 - 300 µ | 1 | 642,10 |
| U45000/06 | 004.0080.003 | 45000 - 600 µ | 1 | 642,10 |

**U51000**

Recambio para filtro autolimpiante compuesto por tapa y grupo de láminas.

| Ref. | Código | Ref.- Filtración | Cant. | PVP/€ |
|------------|--------------|------------------------------------------------------------|-------|--------|
| U51000/025 | 004.0070.001 | 51000/51000RB/51000NL/51000F/51000FRB/ 51000FNL - 250 µ | 1 | 619,10 |
| U51000/05 | 004.0070.002 | 51000/51000RB/51000NL/51000F/51000FRB/ 51000FNL - 500 µ | 1 | 552,60 |
| U51000/75 | 004.0070.003 | 51000/51000RB/51000NL/51000F/51000FRB/ 51000FNL - 750 µ | 1 | 552,60 |

**JUEGOS DE JUNTAS**

| Ref. | Código | Ref.- Materiale | Cant. | PVP/€ |
|---------|--------------|-------------------------------|-------|-------|
| 21018 | 014.0001.000 | 11012/21000/31000 - CENTELLEN | 1 | 2,00 |
| OR231 | 014.0002.001 | 41000 - NBR | 1 | 6,60 |
| OR8775 | 014.0076.000 | 51000 - NBR | 1 | 7,00 |
| OR4350V | 014.0004.000 | 45000 - VITON | 1 | 6,80 |

COMPONENTES PARA INSTALACIONES

GS1FF

Electroválvula automática normalmente cerrada (NC) para el cierre automático del gasóleo en las tuberías de alimentación de los quemadores. Se utiliza para el gasóleo y el aceite combustible con acoplamientos roscados. Apertura y cierre rápidos. Cuerpo en latón.



| Ref. | Código | conexiones- Alimentación | Cant. | PVP/€ |
|-------|--------------|-----------------------------|-------|-------|
| GS1FF | 005.0070.001 | 1/8" - Alimentación 230 Vac | 1 | 24,20 |

M10M15

Electroválvula normalmente cerrada (NC) para el cierre automático del gasóleo en las tuberías de alimentación de los quemadores. Se utiliza para el gasóleo y el aceite combustible con acoplamientos roscados. Cuerpo en latón. Grado de protección: IP65. Temperatura ambiente: -5÷60°C. PN 4.

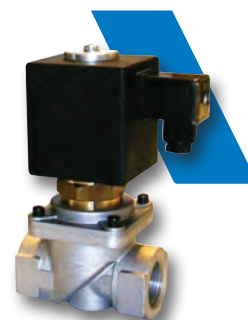


| Ref. | Código | conexiones- Alimentación | Cant. | PVP/€ |
|--------|---------|-----------------------------|-------|-------|
| M10M15 | 0150210 | 3/8" - Alimentación 230 Vac | 1 | 71,00 |
| M10M15 | 0150215 | 1/2" - Alimentación 230 Vac | 1 | 71,00 |

Para las dimensiones véase la pág. 384

SVG

Electroválvula automática normalmente cerrada para el gasóleo y el aceite combustible con acoplamientos roscados. Apertura y cierre rápidos. Cuerpo en aluminio. Grado de protección IP65. Temperatura ambiente: -10÷60°C. PN.8.



| Ref. | Código | conexiones- Alimentación | Cant. | PVP/€ |
|------|--------------|----------------------------------|-------|--------|
| SV20 | 005.0140.001 | 3/4" - Alimentación 230 Vac | 1 | 314,50 |
| SV20 | 005.0140.002 | 3/4" - Alimentación 24 Vac/Vdc | 1 | 314,50 |
| SV20 | 005.0140.003 | 3/4" - Alimentación 12 Vdc | 1 | 314,50 |
| SV25 | 005.0141.001 | 1" - Alimentación 230 Vac | 1 | 314,50 |
| SV25 | 005.0141.002 | 1" - Alimentación 24 Vac/Vdc | 1 | 314,50 |
| SV25 | 005.0141.003 | 1" - Alimentación 12 Vdc | 1 | 314,50 |
| SV32 | 005.0142.001 | 1.1/4" - Alimentación 230 Vac | 1 | 336,30 |
| SV32 | 005.0142.002 | 1.1/4" - Alimentación 24 Vac/Vdc | 1 | 336,30 |
| SV32 | 005.0142.003 | 1.1/4" - Alimentación 12 Vdc | 1 | 336,30 |
| SV40 | 005.0143.001 | 1.1/2" - Alimentación 230 Vac | 1 | 336,30 |
| SV40 | 005.0143.002 | 1.1/2" - Alimentación 24 Vac/Vdc | 1 | 336,30 |
| SV40 | 005.0143.003 | 1.1/2" - Alimentación 12 Vdc | 1 | 336,30 |
| SV50 | 005.0144.001 | 2" - Alimentación 230 Vac | 1 | 387,60 |
| SV50 | 005.0144.002 | 2" - Alimentación 24 Vac/Vdc | 1 | 387,60 |
| SV50 | 005.0144.003 | 2" - Alimentación 12 Vdc | 1 | 387,60 |

Para las dimensiones véase la pág. 384

PRO/PROH

Regulador de presión para gasóleo y aceite. Cuerpo en latón. Temperatura máxima: 250°C.



| Ref. | Código | conexiones - regulación - Caudal | Cant. | PVP/€ |
|--------|--------------|------------------------------------------------|-------|--------|
| PRO10 | 505.0260.990 | 3/8" - regulación 1-5 bar.Portada 600 l/h | 1 | 332,00 |
| PRO20 | 505.0261.990 | 3/4" - regulación 1-5 bar.Portada 2.000 l/h | 1 | 369,10 |
| PRO25 | 505.0262.990 | 1" - regulación 1-5 bar.Portada 6.000 l/h | 1 | 473,90 |
| PRO32 | 505.0263.990 | 1.1/4" - regulación 1-5 bar.Portada 10.000 l/h | 1 | 588,50 |
| PROH10 | 505.0264.990 | 3/8" - regulación 5-25 bar.Portada 1.000 l/h | 1 | 629,00 |
| PROH20 | 505.0265.990 | 3/4" - regulación 5-25 bar.Portada 2.500 l/h | 1 | 683,60 |

Para las dimensiones véase la pág. 384

RECAMBIOS PARA ELECTROVÁLVULAS PARA GASÓLEO**ACCESORIOS Y RECAMBIOS**

| Ref. | Código | Descripción | Cant. | PVP/€ |
|--------------|--------------|-------------------------------------|-------|-------|
| 922 | 014.0325.001 | Bobina 230V 50-60Hz para Mod. GS1FF | 1 | 12,80 |
| 511.0216.990 | 014.0304.001 | Bobina 230V 50-60Hz para Mod. SV | 1 | 54,60 |
| 511.0218.990 | 014.0313.001 | Bobina 24V ac/dc para Mod. SV | 1 | 57,80 |
| 511.0217.990 | 014.0322.001 | Bobina 12Vdc para Mod. SV | 1 | 57,80 |
| 2104 | 014.0277.001 | Conector RAC 230V para Mod. SV | 1 | 18,00 |
| 226 | 014.0279.001 | Conector RAC 24V ac/dc para Mod. SV | 1 | 22,70 |
| 2105 | 014.0275.001 | Conector RAC 12Vdc para Mod. SV | 1 | 2,80 |

INDICADORES DE NIVEL, SONDAS, ACCESORIOS

TLM - TELEVAR

Teleindicador de nivel neumático universal. Es ideal para tanques de cualquier forma y de altura entre 900 y 3000 mm (art. 103) y entre 3000 y 5000 mm (art. 105). Cuenta con cuadrante de base en porcentaje de volumen para tanques cilíndricos, acoplamiento con el tanque adecuado para tubo con diámetro exterior de 6 mm y carcasa con 3 ojales exteriores para su fijación.



| Ref. | Código | Descripción | Cant. | PVP/€ |
|------|---------|---------------------------|-------|-------|
| TLM | 0101103 | Altura deposito max 3m | 1 | 81,30 |
| TLM | 0101105 | Altura deposito da 3 a 5m | 1 | 89,50 |

Para las dimensiones véase la pág.385

PE50

Tubo flexible en polietileno para la conexión del teleindicador TELEVAR con la sonda para gasóleo de la serie G20. Tubo de Ø 4x6 mm. Longitud del rollo: 50 metros.



| Ref. | Código | Descripción | Cant. | PVP/€ |
|------|---------|-------------|-------|-------|
| PE50 | 0105150 | Rollo 50m | 50 | 22,50 |

G20

Sonda para gasóleo. Se monta en el tanque para su conexión con el teleindicador TELEVAR. Cuenta con racor metálico de 1" con acoplamiento para tubo de Ø exterior 6 mm y tubo aspirador sumergido en Perbunan con distanciador de fondo.



| Ref. | Código | conexiones - Longitud | Cant. | PVP/€ |
|------|---------|-----------------------|-------|-------|
| G20 | 0104120 | 1" - 220cm | 1 | 20,70 |
| G20 | 0104130 | 1" - 320cm | 1 | 21,30 |
| G20 | 0104150 | 1" - 520cm | 1 | 31,80 |

MECAV

Indicador de nivel mecánico universal de lectura vertical con junta estanca en el tanque. Se regula mediante el tornillo exterior. Cuenta con carcasa y tapa en plástico resistente al impacto. Rango de medición: 0-2000 mm.



| Ref. | Código | conexiones | Cant. | PVP/€ |
|-------|---------|------------|-------|-------|
| MECAV | 0103100 | 1.1/2" | 1 | 20,70 |

Para las dimensiones véase la pág.385

MECAH

Indicador de nivel mecánico universal de lectura horizontal con junta estanca en el tanque. Se regula mediante el tornillo exterior. Cuenta con carcasa y tapa en plástico resistente al impacto. Rango de medición: 0-2000 mm.



| Ref. | Código | conexiones | Cant. | PVP/€ |
|-------|---------|------------|-------|-------|
| MECAH | 0103200 | 1.1/2" | 1 | 23,10 |

Para las dimensiones véase la pág.385

RDA

Racor doble angular para tanques con juego de acoplamiento para tubos de Ø 6x8, 8x10, 10x12 mm. Cuerpo en latón CW617N. Acoplamiento para el tanque de 1" macho. Acoplamiento para la impulsión y el retorno de 3/8" hembra.

| Ref. | Código | conexiones | Cant. | PVP/€ |
|------|---------|---------------|-------|-------|
| RDA | 0120120 | 1" M x 3/8" F | 1 | 21,10 |

**VRU**

Válvula de retención para tuberías de gasóleo con juego de acoplamiento para tubos de Ø 6x8, 8x10, 10x12 mm. Cuerpo en latón CW617N. Pérdida de carga a 50 l/h: 11 mbar. Pérdida de carga a 100 l/h: 18 mbar.

| Ref. | Código | conexiones | Cant. | PVP/€ |
|------|---------|------------|-------|-------|
| VRU | 0120140 | 3/8" F | 1 | 18,30 |

**VFU**

Válvula de fondo para tanques de gasóleo con juego de acoplamiento para tubos de Ø 6x8, 8x10, 10x12 mm. Cuenta con cuerpo en latón CW617N y distanciador de fondo en plástico.

| Ref. | Código | conexiones | Cant. | PVP/€ |
|------|---------|------------|-------|-------|
| VFU | 0120160 | 3/8" F | 1 | 18,10 |

**GRUPOS SUMERGIDOS****MB - MULTIBLOC**

Grupo sumergido de múltiples funciones con contrapeso para la conexión entre el tanque de combustible y el quemador. Cuenta con tubo de impulsión y retorno del quemador, válvula de retención, palanca de cierre rápido y acoplamiento para teleindicador de nivel TELEVAR con juego de racores. Dispone de cuerpo en latón CW617N y tubos aspiradores sumergidos en Perbunan. Acoplamiento para el tanque de 1" macho. Acoplamiento para el tubo de impulsión y de retorno de 3/8" hembra. Indicador TELEVAR tubo de Ø 4x6 mm.

| Ref. | Código | conexiones - Longitud | Cant. | PVP/€ |
|------|---------|-----------------------|-------|-------|
| MB | 0108100 | 1" M x 3/8" F - 220cm | 1 | 47,50 |
| MB | 0108500 | 1" M x 3/8" F - 320cm | 1 | 51,70 |

Para las dimensiones véase la pág.385

**MKF200**

Grupo sumergido de múltiples funciones como el modelo MB. La única diferencia es que dispone de acoplamiento superpuestos de 3/8" macho y casquillos metálicos para tubo de Ø 8x10 mm. El cuerpo cuenta con un acoplamiento adicional de 3/8" macho para la aspiración desde otro tanque en batería. La tubería de retorno del quemador llega hasta el fondo del tanque.

| Ref. | Código | conexiones - Longitud | Cant. | PVP/€ |
|--------|---------|-----------------------|-------|-------|
| MKF200 | 0115110 | 1" - 200 cm | 1 | 69,90 |

Para las dimensiones véase la pág.385



TECAL

Tubo en aluminio con revestimiento en PVC. Se utiliza especialmente como conducto de conexión entre el tanque de combustible (gasóleo) y el quemador. El revestimiento sirve para proteger el tubo contra los agentes químicos y la humedad del entorno. Prueba de estanqueidad a 30 bar (antes del revestimiento con vaina de PVC). Revestimiento en PVC (espesor 0,75 mm).

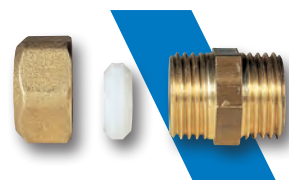


| Ref. | Código | conexiones - Longitud | Cant. | PVP/€ |
|-------|---------|-------------------------------------------|-------|-------|
| TECAL | 0701210 | Ø interior 8 - Ø exterior 10 - rollo 50m | 50 m | 4,50 |
| TECAL | 0701212 | Ø interior 10 - Ø exterior 12 - rollo 50m | 50 m | 5,50 |

RACORES

DM

Racor recto macho bicono. Dispone de casquete y de ojiva bicónica en teflón. El cuerpo y el casquete son de latón CW614N. Presión máxima: 10 bar. Temperatura máxima: 110°C.



| Ref. | Código | conexiones | Cant. | PVP/€ |
|------|---------|------------|-------|-------|
| DM | 0702210 | 3/8" x 10 | 10 | 2,70 |
| DM | 0702212 | 3/8" x 12 | 10 | 2,50 |
| DM | 0702310 | 1/2" x 10 | 10 | 3,10 |
| DM | 0702312 | 1/2" x 12 | 10 | 3,00 |

DI

Racor recto intermedio bicono-bicono. Dispone de 2 casquetes y de 2 ojivas en teflón. Posee las mismas características del racor de la serie DM.



| Ref. | Código | conexiones | Cant. | PVP/€ |
|------|---------|------------|-------|-------|
| DI | 0703010 | 10 x 10 | 10 | 4,00 |
| DI | 0703012 | 12 x 12 | 10 | 3,50 |

DF

Racor recto hembra bicono. Dispone de casquete y de bicono en teflón. Posee las mismas características del racor de la serie DM.



| Ref. | Código | conexiones | Cant. | PVP/€ |
|------|---------|------------|-------|-------|
| DF | 0704210 | 3/8" x 10 | 10 | 2,90 |
| DF | 0704212 | 3/8" x 12 | 10 | 2,80 |
| DF | 0704310 | 1/2" x 10 | 10 | 3,40 |
| DF | 0704312 | 1/2" x 12 | 10 | 3,20 |

SEGURIDAD**SIC10 - SICUREX**

Válvula de membrana para el corte automático del gasóleo en las tuberías de alimentación de los quemadores. Sustituye la electroválvula M10 M15. Cuenta con cuerpo en aluminio inyectado. Acoplamientos de 3/8" hembra y casquillos para tubos de Ø 6x8-8x10-10x12 mm. Vacío de apertura: 50 mbar.

| Ref. | Código | conexiones | Cant. | PVP/€ |
|-------|---------|------------|-------|-------|
| SIC10 | 0150110 | 3/8" | 1 | 52,40 |

Para las dimensiones véase la pág. 385

**SW90N**

Válvula limitadora de carga para tanques de gasóleo. Cuenta con cuerpo en aluminio inyectado y flotador en plástico antiaceite. Acoplamiento inferior de 2" macho - superior de 2" hembra.

| Ref. | Código | conexiones | Cant. | PVP/€ |
|-------|---------|------------|-------|--------|
| SW90N | 0152150 | 2" MF | 1 | 109,20 |

**LACPT**

Palanca contra incendios para comando, mediante cable, de las válvulas de cierre Multibloc y RIS. Dispone de tapa de protección transparente, placa de base y palanca roja en plástico especial. Se suministra con 10 m de cable de acero flexible con revestimiento en PVC, 3 ojales de transmisión y 3 sujetacables para conectar los terminales. La palanca debe ubicarse fuera del local caldera.

| Ref. | Código | conexiones | Cant. | PVP/€ |
|-------|---------|------------|-------|-------|
| LACPT | 0153130 | | 1 | 27,20 |

Para las dimensiones véase la pág.385

**RIS**

Válvula de cierre del gasóleo con palanca de corte mandada a distancia mediante cable y palanca contra incendios de la serie LACPT. Se suministra con juego de racores para tubos de Ø 6x8, 8x10, 10x12mm. Cuerpo en latón CW.

| Ref. | Código | conexiones | Cant. | PVP/€ |
|------|---------|------------|-------|-------|
| RIS | 0120100 | 3/8" F | 1 | 19,70 |

Para las dimensiones véase la pág. 385

**CL50**

Cable de acero trenzado, flexible, recubierto con PVC, para el comando de los dispositivos de cierre mediante palanca contra incendios. Se suministra en rollos de 50 m con 10 sujetacables.

| Ref. | Código | Descripción | Cant. | PVP/€ |
|------|---------|----------------|--------------|-------|
| CL50 | 0154050 | Ø cable 1,87mm | 1 (50 metri) | 22,00 |

**TCS**

Tapón de carga para tanque con ojales para candado y cadena. Cuerpo y tapa en Zamak latonado. Acoplamiento para el tanque de 2" hembra. Acoplamiento para el tubo de carga de 2.1/2" macho.

| Ref. | Código | conexiones | Cant. | PVP/€ |
|------|---------|-----------------|-------|-------|
| TCS | 0155100 | 2" F x 2.1/2" M | 1 | 13,90 |



CTS

Cubretubo respiradero de tanque sin rosca y con distanciadores fijos para adaptarlo a los tubos. Se monta a presión y cuenta con tornillos de bloqueo. Dispone de cuerpo en plástico resistente al impacto y malla metálica.



| Ref. | Código | conexiones | Cant. | PVP/€ |
|------|---------|-------------|-------|-------|
| CTS | 0160125 | 1" - 1.1/4" | 10 | 6,20 |
| CTS | 0160140 | 1.1/2" - 2" | 10 | 8,90 |

INDICADORES DE PÉRDIDAS

LAG 14 ER

Indicador de pérdidas para tanques de doble cámara utilizados para el depósito de líquidos inflamables. Cuenta con una centralita electrónica con señal óptico (LED) y sonoro de las alarmas y contacto de salida adicional, un tanque antistático para el líquido de señalización que puede instalarse en zona peligrosa y una sonda de seguridad intrínseca. Alimentación 230 V 50 Hz. Distancia máxima de conexión de la sonda: 50 m con cable blindado. Es adecuado para tanques soterrados de unos 60.000 litros de capacidad y para tanques sobre tierra de unos 2.000 litros. Para el montaje del indicador, utilice el juego completo de accesorios de la serie LAGMS.

Es conforme con las Directivas LVD 2014/35/UE - EMC 2014/30/UE - ATEX 2014/34/UE (1) G [EEx ia] IIC bzw. [EEx ia] IIB.



| Ref. | Código | Descripción | Cant. | PVP/€ |
|-----------|---------|--------------------|-------|--------|
| LAG 14 ER | 0190150 | Unidad completa | 1 | 421,50 |
| BA14 | 0191006 | Depósito adicional | 1 | 107,00 |

Para las dimensiones véase la pág.385

LAGMS

El juego completo de accesorios para el montaje del indicador de pérdidas LAG 14 ER en tanques de doble pared cuenta con manguito roscado (1") con tubo en EPDM para la conexión con el tanque, racores de conexión con el tanque del indicador de pérdidas, manguito roscado (1") con válvula de prueba y purga.



| Ref. | Código | conexiones | Cant. | PVP/€ |
|-------|---------|------------|-------|--------|
| LAGMS | 0196150 | - | 1 | 129,90 |

NOTA TÉCNICA - Funcionamiento del indicador de pérdidas

El indicador de pérdidas de la serie LAG 14 ER vigila la cámara intermedia (cámara de control) del tanque, llena de líquido indicador, y señala la presencia de pérdidas del revestimiento exterior o interior. El dispositivo cuenta con un indicador (centralita electrónica) que activa una señal de alarma visual y sonora y un tanque de líquido indicador con transductor (sonda) conectado con la cámara de control del tanque mediante tubería específica.

El líquido a utilizar debe ser taxativamente el mismo que se encuentra en la cámara de control del tanque principal y debe contar con certificado BAM.

A continuación se indican algunos líquidos idóneos con certificado BAM:

| | |
|---------------|-----------------------------------|
| Glyco Shell 1 | (Deutsche Shell AG - Amburgo - D) |
| Antifrogen N | (Hoechst AG - Gendorf - D) |
| Glymin NF | (BASF Ludwigshafen - D) |
| Ilexan | (Hüls AG - Marl - D) |

y otros líquidos similares con conductividad eléctrica mínima de 0,05 µS/cm.

INYECTORES**INYECTORES**

Inyectores para quemadores en caja de 12 unidades. Gasóleo y aceite combustible.

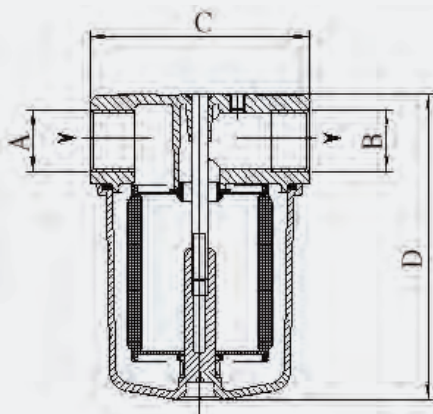
Conformes con la norma EN 293.

| Ref. | Cono | Caudal | Cant. | €uro/ cad |
|------|--------------------------------------|---------------------------------------|-------|--------------|
| R | Cono solido 45° - 60° - 80° | Caudal desde 0,40 gph hasta 0,65 gph | 12 | 10,30 |
| R | Cono solido 45° - 60° - 80° | Caudal desde 0,70 gph hasta 3,50 gph | 12 | 8,90 |
| NS | Cono vacío 45° - 60° - 80° | Caudal desde 0,50 gph hasta 0,65 gph | 12 | 10,30 |
| NS | Cono vacío 45° - 60° - 80° | Caudal desde 0,70 gph hasta 2,00 gph | 12 | 8,90 |
| AR | Cono solido especial 45° - 60° - 80° | Caudal desde 0,50 gph hasta 0,65 gph | 12 | 10,30 |
| AR | Cono solido especial 45° - 60° - 80° | Caudal desde 0,70 gph hasta 3,50 gph | 12 | 8,90 |
| PLP | Cono semi solido 45° - 60° - 80° | Caudal desde 2,25 gph hasta 50,00 gph | 12 | 8,90 |
| PL | Cono vacío 45° - 60° - 80° | Caudal desde 2,25 gph hasta 50,00 gph | 12 | 8,90 |



DIMENSIONES

70450A - 70450P



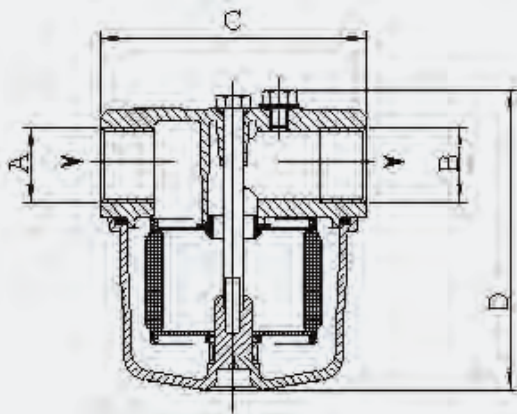
Nota:
 en la tabla la cota "D" se divide según el modelo, es decir con cubeta de aluminio (Al.) y con cubeta de material transparente (Pl.)

| Artículo | Dimensiones | | | | | | Grado de filtración | Superficie filtrante en cm ² | | |
|----------|-----------------------------------------------------------|---------|----|-----|-----|---|---------------------|-----------------------------------------|----|----|
| | A | B | C | D | D | E | | P | G | L |
| | A - B: roscas UNI-ISO 7/1 C - D - E: dimensiones en mm | | | | | | | | | |
| | | | | Al. | Pl. | | Micras ** | | | |
| 70451 * | Rp 3/8" | Rp 3/8" | 61 | 75 | 75 | - | 15 *** | | | |
| 70452 * | Rp 1/4" | Rp 1/4" | 61 | 75 | 75 | - | 60 - 100 | 190 | 50 | 28 |

* En estos modelos la cubeta es de material transparente
 ** Filtración de serie (otras filtraciones bajo pedido)
 P - ***: cartucho de papel

G: cartucho corrugado de acero
 L: cartucho liso de acero

70300A - 70300P



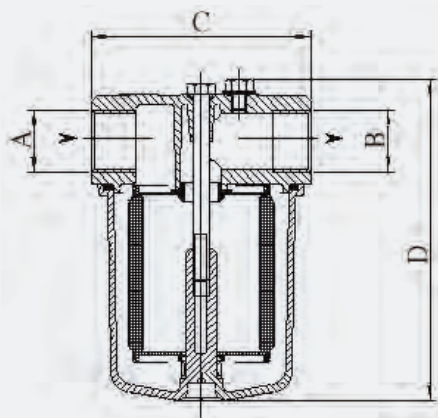
Nota:
 en la tabla la cota "D" se divide según el modelo, es decir con cubeta de aluminio (Al.) y con cubeta de material transparente (Pl.)

| Artículo | Dimensiones | | | | | | Grado de filtración | Superficie filtrante en cm ² | | |
|----------|-----------------------------------------------------------|---------|----|-----|-----|---|---------------------|-----------------------------------------|----|---|
| | A | B | C | D | D | E | | P | G | L |
| | A - B: roscas UNI-ISO 7/1 C - D - E: dimensiones en mm | | | | | | | | | |
| | | | | Al. | Pl. | | Micras ** | | | |
| 70301 * | Rp 3/8" | Rp 3/8" | 81 | 85 | 89 | - | 15 *** | | | |
| 70302 * | Rp 1/2" | Rp 1/2" | 81 | 85 | 89 | - | 60 - 100 | 360 | 85 | - |
| 70303 * | Rp 1/4" | Rp 1/4" | 81 | 85 | 89 | - | | | | |

* En estos modelos la cubeta es de material transparente
 ** Filtración de serie (otras filtraciones bajo pedido)
 P - ***: cartucho de papel
 G: cartucho corrugado de acero

DIMENSIONES

70310A - 70310P



Nota:
en la tabla la cota "D" se divide según el modelo, es decir con cubeta de aluminio (Al.) y con cubeta de material transparente (Pl.)

| Artículo | Dimensiones | | | | | | Grado de filtración | Superficie filtrante en cm ² | | |
|----------|-------------|---------|----|-------|-------|---|--------------------------|-----------------------------------------|-----|---|
| | A | B | C | D Al. | D Pl. | E | | P | G | L |
| 70311 * | Rp 3/8" | Rp 3/8" | 81 | 117 | 140 | - | 15 *** 60 - 100 - 300 | 750 | 185 | - |
| 70312 * | Rp 1/2" | Rp 1/2" | 81 | 117 | 140 | - | | | | |
| 70313 * | Rp 1/4" | Rp 1/4" | 81 | 117 | 140 | - | | | | |

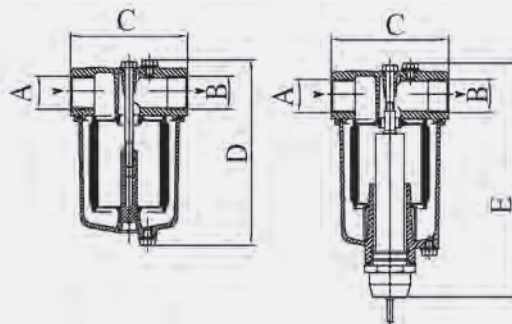
* En estos modelos la cubeta es de material transparente

** Filtración de serie (otras filtraciones bajo pedido)

P - ***: cartucho de papel

G: cartucho corrugado de acero

70100 - 70150



| Artículo | Dimensiones | | | | | | Grado de filtración | Superficie filtrante en cm ² | | |
|-------------|-------------|---------|-----|-------|-------|-----|---------------------|-----------------------------------------|-----|---|
| | A | B | C | D Al. | D Pl. | E | | P | G | L |
| 70101 | Rp 1" | Rp 1" | 120 | 175 | ND | - | 60 100 - 300 | - | 330 | - |
| 70104 | Rp 3/4" | Rp 3/4" | 120 | 175 | ND | - | | | | |
| 70107 | Rp 1/2" | Rp 1/2" | 120 | 175 | ND | - | | | | |
| 70151 NL/GL | Rp 1" | Rp 1" | 120 | - | ND | 235 | | | | |
| 70154 NL/GL | Rp 3/4" | Rp 3/4" | 120 | - | ND | 235 | | | | |
| 70157 NL/GL | Rp 1/2" | Rp 1/2" | 120 | - | ND | 235 | | | | |
| 70151 M | Rp 1" | Rp 1" | 120 | - | ND | 205 | | | | |
| 70154 M | Rp 3/4" | Rp 3/4" | 120 | - | ND | 205 | | | | |
| 70157 M | Rp 1/2" | Rp 1/2" | 120 | - | ND | 205 | | | | |

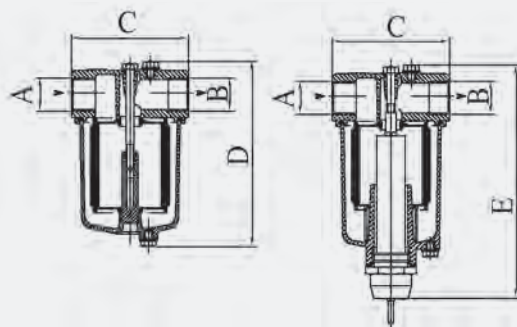
** Filtración de serie (otras filtraciones bajo pedido)

P - ***: cartucho de papel

G: cartucho corrugado de acero

DIMENSIONES

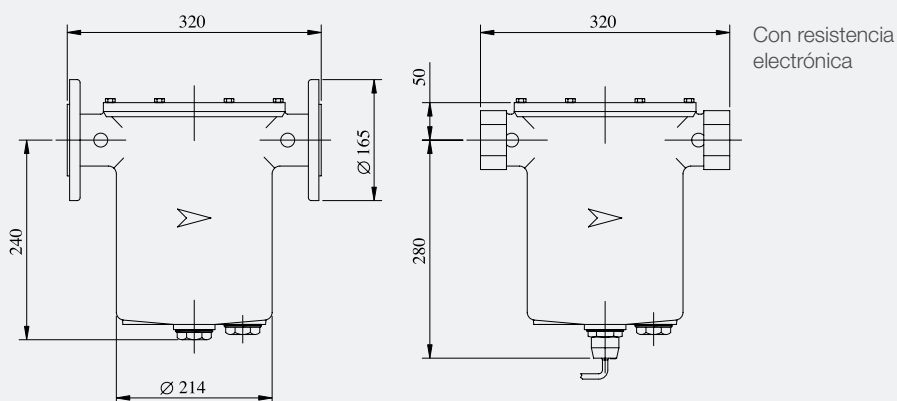
70500



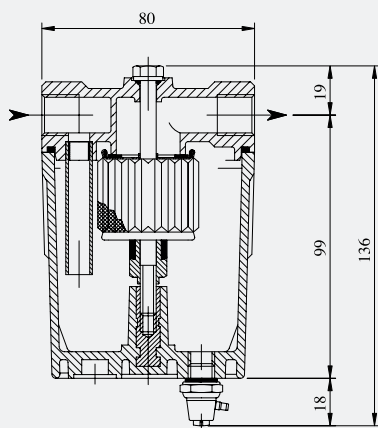
| Artículo | Dimensiones | | | | | | Grado de filtración Micras ** | Superficie filtrante en cm ² | | |
|-----------------------|-------------|-----------|-----|----------|----------|-----|----------------------------------|-----------------------------------------|-----|---|
| | A | B | C | D Al. | D Pl. | E | | P | G | L |
| 70501 | Rp 1" | Rp 1" | 190 | 255 | ND | - | 60 100 - 300 | - | 820 | - |
| 70502 | Rp 1.1/4" | Rp 1.1/4" | 190 | 255 | ND | - | | | | |
| 70503 | Rp 1.1/2" | Rp 1.1/2" | 190 | 255 | ND | - | | | | |
| 70504 | Rp 2" | Rp 2" | 182 | 275 | ND | - | | | | |
| 70501 NL/GL/M/NLM/GLM | Rp 1" | Rp 1" | 190 | - | ND | 300 | | | | |
| 70502 NL/GL/M/NLM/GLM | Rp 1.1/4" | Rp 1.1/4" | 190 | - | ND | 300 | | | | |
| 70503 NL/GL/M/NLM/GLM | Rp 1.1/2" | Rp 1.1/2" | 190 | - | ND | 300 | | | | |
| 70504 NL/GL/M/NLM/GLM | Rp 2" | Rp 2" | 182 | - | ND | 220 | | | | |

** Filtración de serie (otras filtraciones bajo pedido)
G: cartucho corrugado de acero

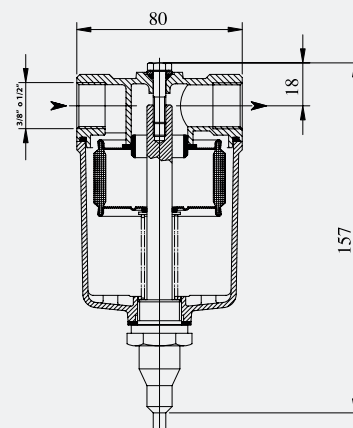
70700F



70370

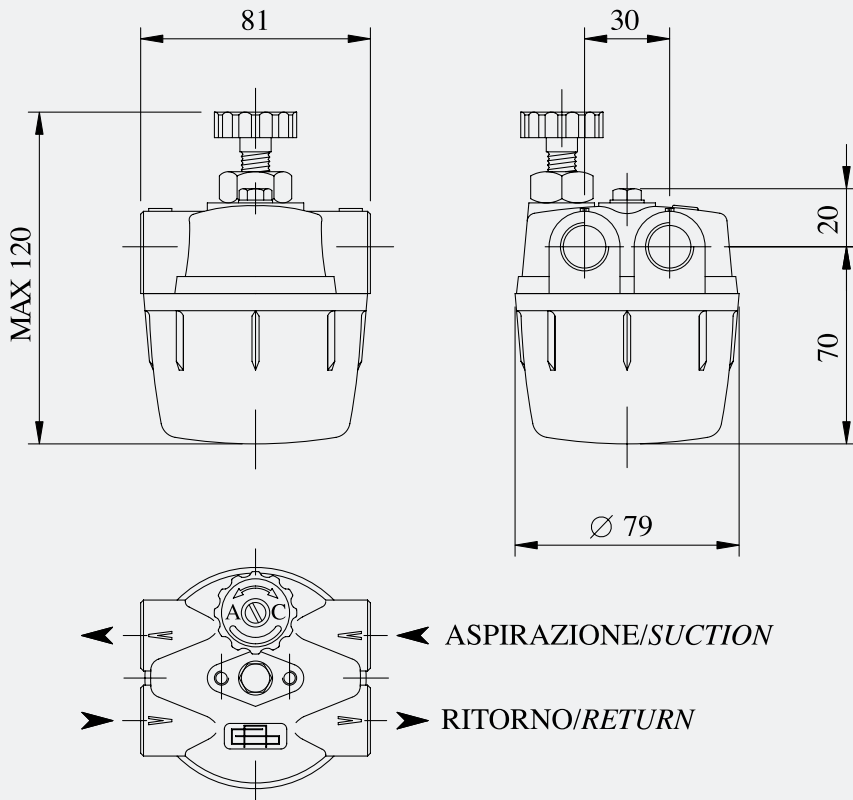


70370RE

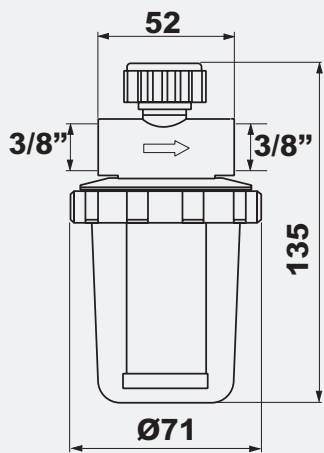


DIMENSIONES

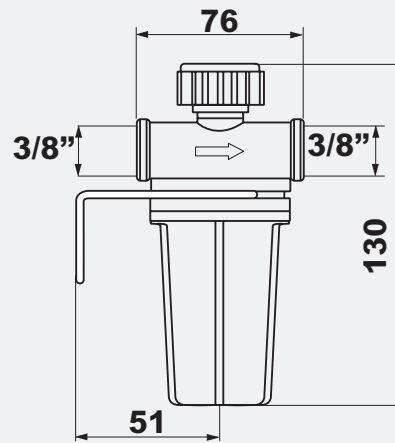
70350



RG2

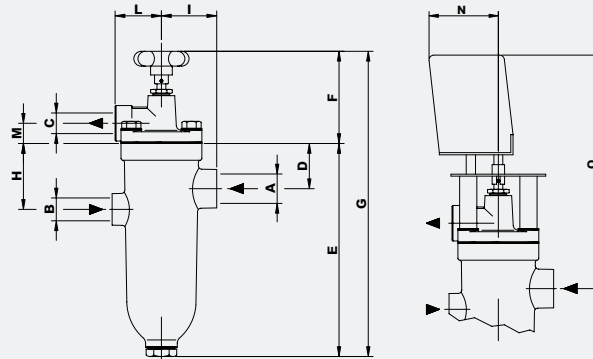


RV2/RV1/RZ



DIMENSIONES

21000 - 31000



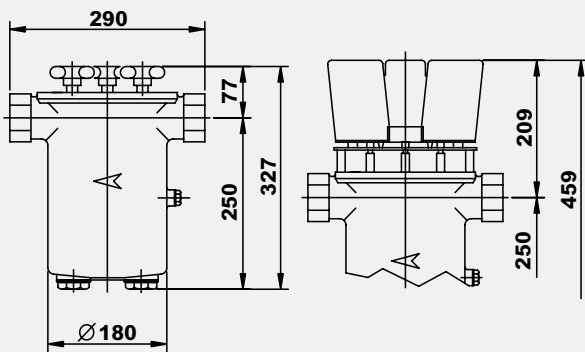
ACOPLAMIENTOS

- A - impulsión
- B - retorno
- C - salida

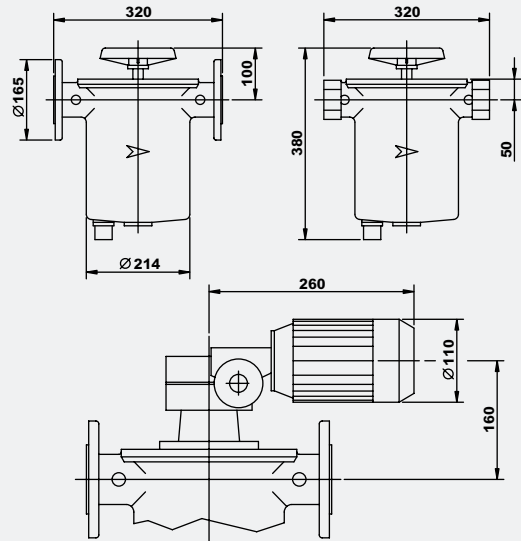
Con motorización eléctrica

| Tipo | A | B | C | D | E | F | G | H | I | L | M | N | O |
|-------|---------|---------|---------|----|-----|----|-----|----|----|----|----|----|-----|
| 21003 | Rp 1" | Rp 1/2" | Rp 1" | | | | | | | | | | |
| 21005 | Rp 1/2" | - | Rp 1/2" | 28 | 185 | 92 | 277 | 46 | 55 | 60 | 24 | 85 | 255 |
| 21008 | Rp 1" | - | Rp 1" | | | | | | | | | | |
| 31003 | Rp 1" | Rp 1/2" | Rp 1" | 28 | 273 | 92 | 365 | 46 | 55 | 60 | 24 | 85 | 255 |
| 31008 | Rp 1" | - | Rp 1" | | | | | | | | | | |

41000

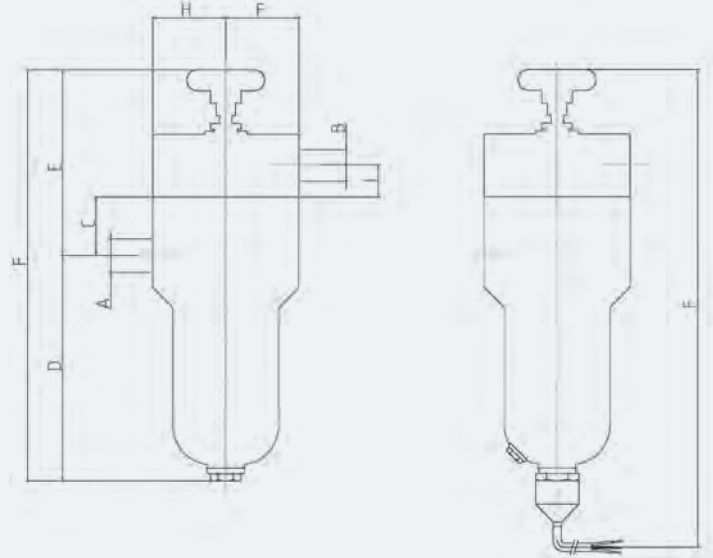


51000



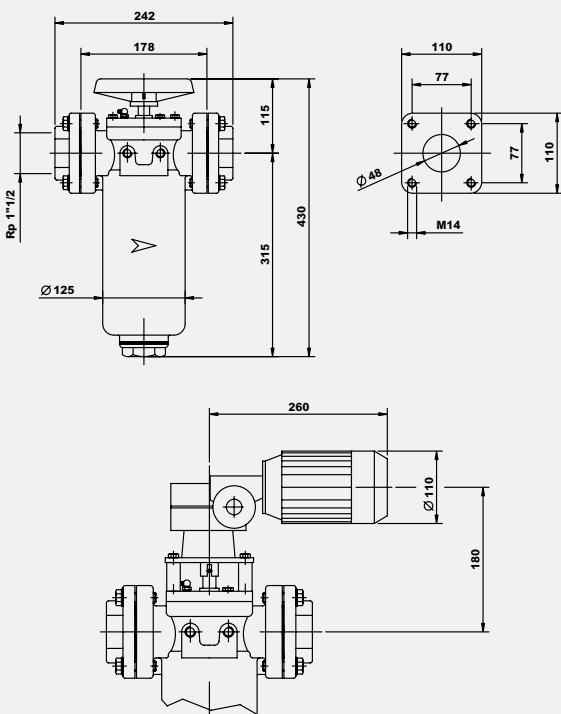
DIMENSIONES

21000FE - 31000FE

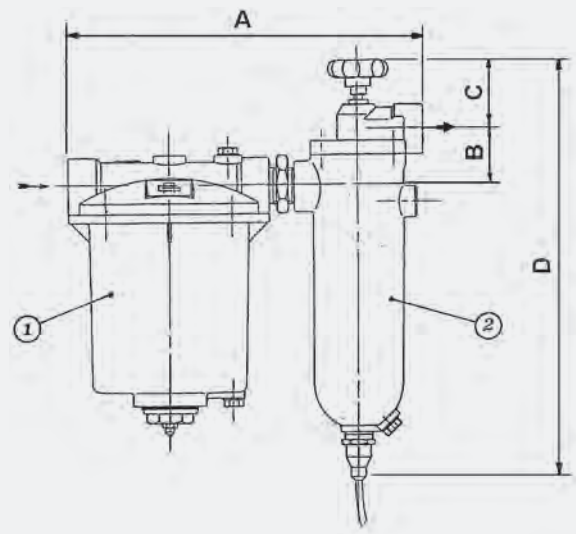


| Tipo | A | B | C | D | E | F | G | H | I |
|-----------|---------|---------|----|-----|----|-----|----|----|----|
| 21005FE | Rp 1/2" | Rp 1/2" | 35 | 206 | 87 | 293 | 53 | 65 | 17 |
| 21008FE | Rp 1" | Rp 1" | 35 | 206 | 87 | 293 | 53 | 74 | 17 |
| 31008FE | Rp 1" | Rp 1" | 42 | 290 | 92 | 381 | 53 | 74 | 23 |
| 21005FERE | Rp 1/2" | Rp 1/2" | 35 | 266 | 87 | 353 | 53 | 74 | 17 |
| 21008FERE | Rp 1" | Rp 1" | 35 | 266 | 87 | 353 | 53 | 74 | 17 |
| 31008FERE | Rp 1" | Rp 1" | 42 | 350 | 92 | 441 | 53 | 74 | 23 |

45000



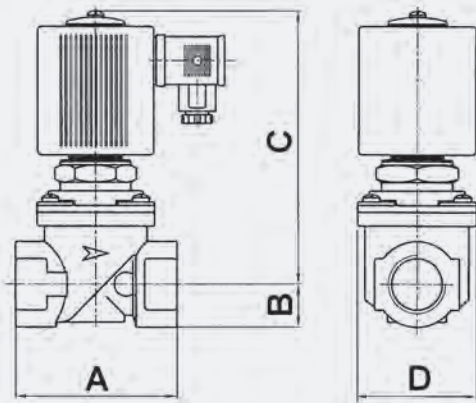
FOEX



| Tipo | A | B | C | D |
|---------|-----|----|----|-----|
| FOEX25 | 340 | 52 | 68 | 395 |
| FOEX40 | 506 | - | - | 353 |
| FOEX50F | 642 | - | - | 378 |

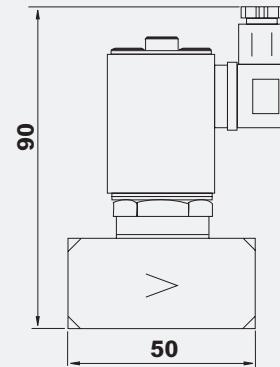
DIMENSIONES

SVG

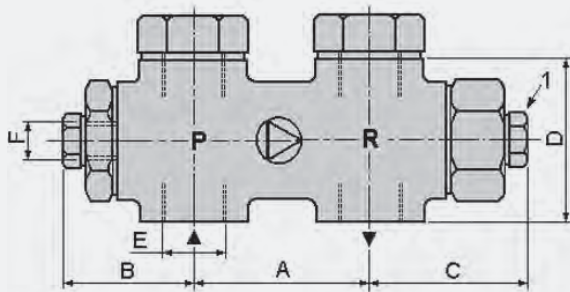


| Tipo | Rp 3/4" | Rp 1" | Rp 1.1/4" | Rp 1.1/2" | Rp 2" |
|------|---------|-------|-----------|-----------|-------|
| Mod. | SV20 | SV25 | SV32 | SV40 | SV50 |
| A | 96 | 96 | 154 | 154 | 173 |
| B | 25 | 25 | 31 | 31 | 39 |
| C | 160 | 160 | 188 | 188 | 191 |
| D | 70 | 70 | 105 | 105 | 127 |

M10 M15



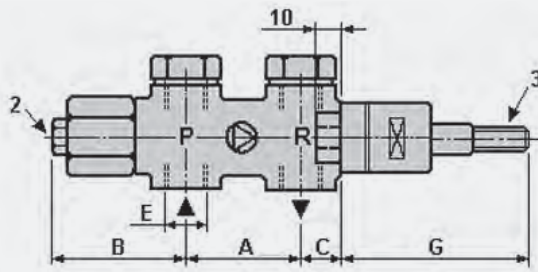
PRO - PROH



F: acoplamiento manómetro

Mod. PRO

Para regular la presión, actúe sobre el tornillo situado debajo del tapón 1: girándolo hacia la derecha, la presión aumenta, viceversa disminuye.

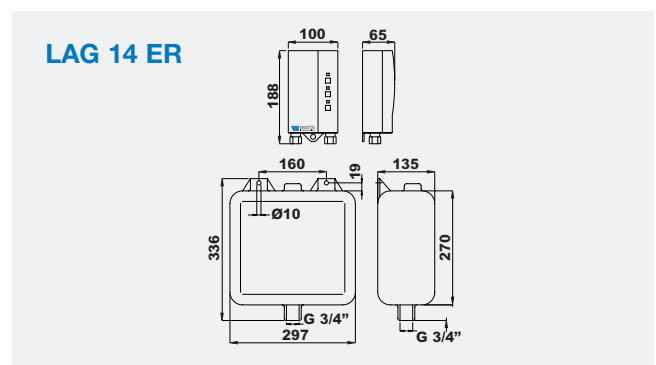
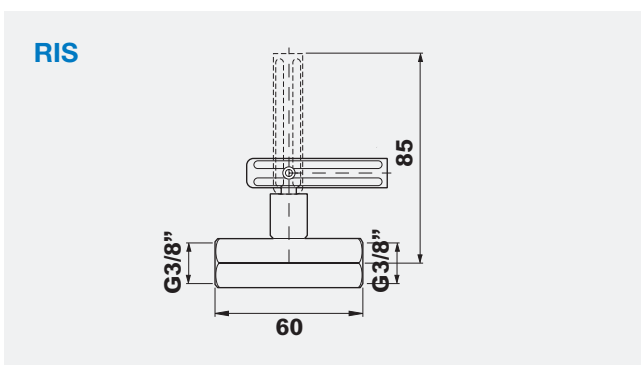
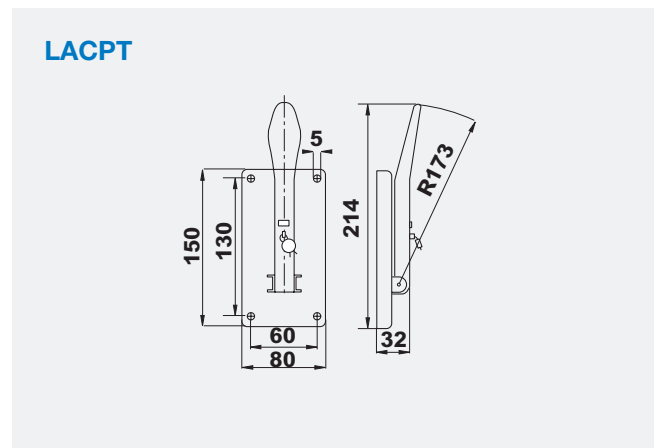
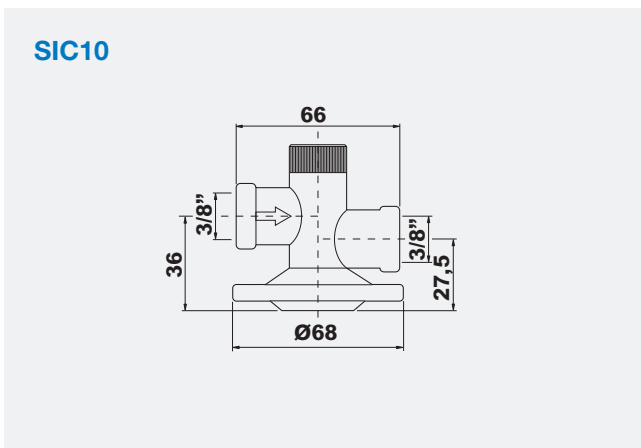
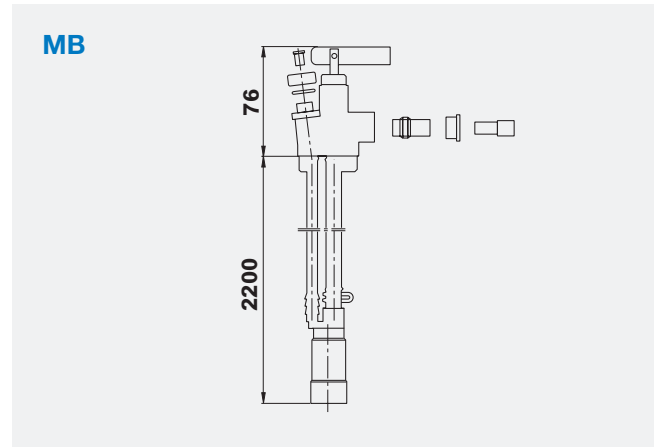
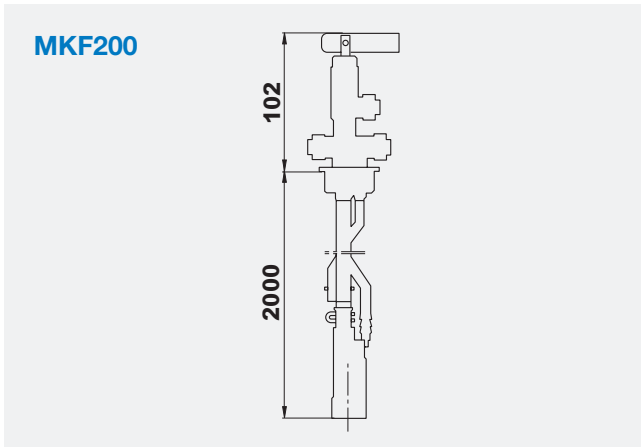
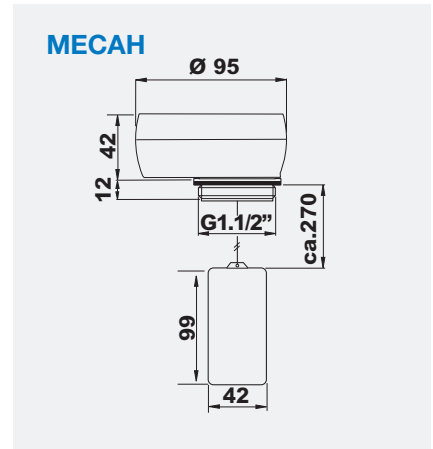
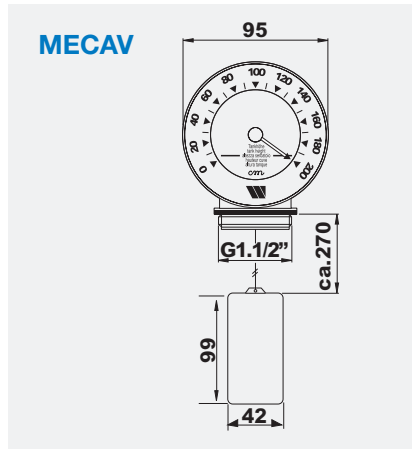
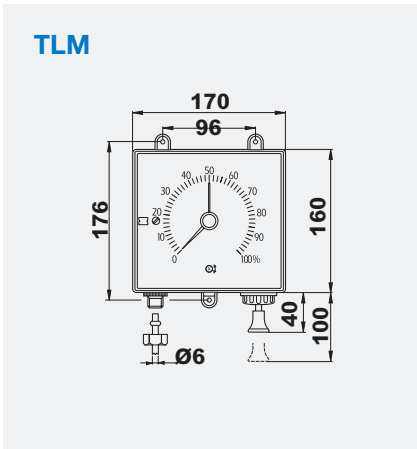


Mod. PROH

Para regular el mínimo, actúe sobre el tornillo situado debajo del tapón 2. Modulación: carrera 8 - 9 mm (3).

| Tipo | Caudal máx. | A | B | C | D | E | F | G |
|--------|-------------|----|----|----|----|----------|--------|----|
| PRO10 | 600 | 55 | 46 | 55 | 52 | G 3/8" | G 1/4" | - |
| PRO20 | 2000 | 63 | 50 | 60 | 73 | G 3/4" | G 1/4" | - |
| PRO25 | 6000 | 80 | 48 | 58 | 86 | G 1" | G 1/4" | - |
| PRO32 | 10000 | 80 | 48 | 58 | 86 | G 1 1/4" | G 1/4" | - |
| PROH10 | 1000 | 55 | 71 | 16 | 52 | G 3/8" | - | 85 |
| PROH20 | 2500 | 69 | 74 | 43 | 73 | G 3/4" | - | 85 |

DIMENSIONES



Capítulo 11

Regulación y
protección de las
redes de distribución
de agua

E-ULTRAMIX

El nuevo sistema contra la legionela



Regulación electrónica de la
temperatura del agua
Programación de los ciclos de
desinfección térmica
Control a distancia

WATTS® **SOCCLA**
A WATTS Brand

Capítulo 11

Regulación y protección de las redes de distribución de agua

VÁLVULAS REDUCTORAS DE PRESIÓN DE ASIENTO COMPENSADO

DRV/E

Válvula reductora de presión de membrana de diseño compacto con asiento compensado. Cuenta con cuerpo en latón CW602N y casquete en plástico reforzado. Acoplamientos roscados hembra-hembra. Acoplamiento para manómetro de 1/4". PN25. Presión río abajo regulable: 1,5÷6 bar. Temperatura máxima del fluido: 30°C. Es ideal para el agua, el aire comprimido y los gases inertes.

| Código | DN | Cant. | PVP/€ |
|---------|---------|-------|-------|
| 0502015 | 1/2" HH | 1 | 22,90 |
| 0502020 | 3/4" HH | 1 | 26,50 |

Para las dimensiones véase la pág.432



REDUBAR

Válvula reductora de presión de diseño muy compacto en latón niquelado. PN15. Presión río abajo regulable: 1,5÷4 bar (configuración de fábrica 3±0,5 bar). Temperatura máxima de trabajo: 70°C. Se encuentra disponible el modelo con acoplamientos multi rosca de 1/2" hembra - 3/4" macho en ambos lados y el modelo con acoplamiento de 3/4" macho x tuerca loca de 3/4" hembra.

Es conforme con ACS (Attestation de Conformité Sanitaire).

| Código | Conexiones | Cant. | PVP/€ |
|--------|-----------------------------------|-------|-------|
| 82500 | 3/4" M x tuerca gir. 3/4" H | 1 | 22,90 |
| 82501 | 1/2" H / 3/4" M x 1/2" H / 3/4" M | 1 | 22,00 |

Para las dimensiones véase la pág.432



REDUBLOC

Válvula reductora de presión de diseño compacto en latón que cumple 3 funciones:

- reducción de la presión;
- retención controlable;
- cierre.

PN15. Presión río abajo regulable: 1,5÷4 bar (configuración de fábrica 3±0,5 bar).

Temperatura máxima de trabajo: 70°C. Acoplamientos río abajo de 1/2" hembra - 3/4" macho y río arriba con tuerca giratoria de 3/4" macho para la conexión directa con los contadores volumétricos caudal.

Válvula de retención conforme NF.

| Código | Conexiones | Cant. | PVP/€ |
|--------|--------------------------------------|-------|-------|
| 82900 | 1/2" H / 3/4" M x tuerca gir. 3/4" H | 1 | 44,50 |

Para las dimensiones véase la pág.432

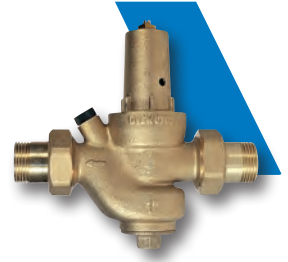


DRV

Válvula reductora de presión de membrana con asiento compensado y racores. Cuenta con cuerpo y casquete en latón CW617N, filtro en acero inoxidable, asiento en plástico y grupo filtro-regulador intercambiable. PN25. Presión aguas abajo regulable: 1,5÷6 bar. Es ideal para el agua, aire y gases neutros hasta 30°C. Pérdidas de carga inferiores a 1,3 bar con caudal conforme con DIN.

Ruido < a 20 dB - Clase 1 en Alemania.

Es conforme con DVGW, SVGW, TIN, NF (sólo para DN 1/2" y 3/4").



| Código | DN | Cant. | PVP/€ |
|---------|-----------|-------|--------|
| 0501115 | 1/2" MM | 1 | 56,70 |
| 0501120 | 3/4" MM | 1 | 78,10 |
| 0501125 | 1" MM | 1 | 95,30 |
| 0501132 | 1.1/4" MM | 1 | 219,50 |
| 0501140 | 1.1/2" MM | 1 | 407,10 |
| 0501150 | 2" MM | 1 | 462,70 |

Para las dimensiones véase la pág.432

DRVM

Cuenta con las mismas características del modelo DRV pero lleva instalado el manómetro M1-ABS50 (Escala 0÷6 bar).



| Código | DN | Cant. | PVP/€ |
|---------|-----------|-------|--------|
| 0501315 | 1/2" MM | 1 | 64,30 |
| 0501320 | 3/4" MM | 1 | 84,60 |
| 0501325 | 1" MM | 1 | 101,70 |
| 0501332 | 1.1/4" MM | 1 | 226,00 |
| 0501340 | 1.1/2" MM | 1 | 414,50 |
| 0501350 | 2" MM | 1 | 470,20 |

Para las dimensiones véase la pág.432

NOTA TÉCNICA - Diagrama de cavitación de las válvulas reductoras de la Serie DRV
CAVITACIÓN

En el diagrama de cavitación se observan tres zonas de funcionamiento de la válvula reductora en función de las presiones aguas arriba y aguas abajo:

Zona C: funcionamiento normal, ninguna cavitación

Zona B: condiciones intermedias (Zona de trabajo forzada) y posible cavitación.

Zona A: funcionamiento en condiciones difíciles, la válvula cavita. e incluso la avería . En esta zona no se garantiza un correcto funcionamiento.

DIMENSIONAMIENTO
Ejemplo 1 (cavitación)

Válvula reductora de presión con:

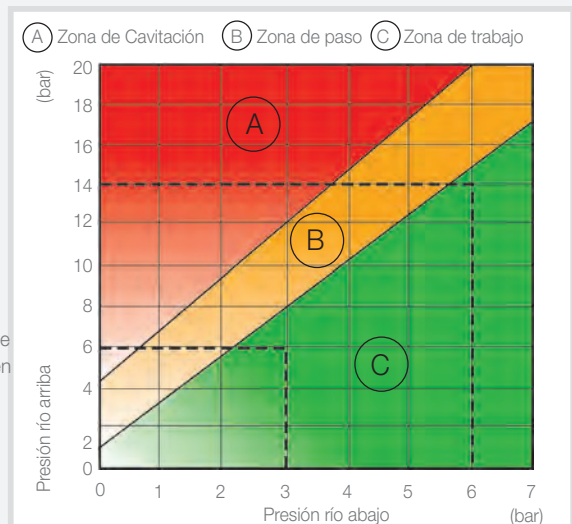
Presión de entrada P1 = 14 bar

Presión de salida P2 = 3 bar

El diagrama de cavitación muestra que la válvula reductora trabaja constantemente en la zona roja. Para evitar un rápido desgaste y un mal funcionamiento, se pueden instalar dos válvulas reductoras conectadas en serie respetando distancias entre ellas:

Válvula reductora de presión aguas arriba: salto de presión de 14 a 6 bar (zona verde).

Válvula reductora instalada aguas abajo: salto de presión de 6 a 3 bar (zona verde).



DRVN

Válvula reductora de presión de membrana patentada con asiento compensado, rueda de ajuste de la presión en salida y escala graduada exterior para facilitar la lectura de la presión de regulación. Cuenta con racores, cuerpo en latón CW617N estampado y arenado, cartucho filtrante en acero inoxidable y acoplamiento para manómetro en ambos lados de 1/4". Los materiales a contacto con los fluidos disponen de certificado KTW. PN25.

Presión río abajo regulable: 1,5 y 6 bar. Temperatura máxima de trabajo: 30°C.

Es ideal para el agua, el aire comprimido y los gases neutros. Ruido < 20 dB - Clase 1 en Alemania.



| Código | DN | Cant. | PVP/€ |
|---------|-----------|-------|--------|
| 0502515 | 1/2" MM | 1 | 49,20 |
| 0502520 | 3/4" MM | 1 | 64,30 |
| 0502525 | 1" MM | 1 | 78,10 |
| 0502532 | 1.1/4" MM | 1 | 177,70 |
| 0502540 | 1.1/2" MM | 1 | 340,60 |
| 0502550 | 2" MM | 1 | 432,70 |

Para las dimensiones véase la pág. 432

DRVMN

Cuenta con las mismas características del modelo DRVN pero lleva instalado el manómetro M3A-ABS50 (Escala 0÷6 bar).



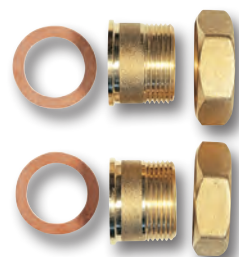
| Código | DN | Cant. | PVP/€ |
|---------|-----------|-------|--------|
| 0502615 | 1/2" MM | 1 | 56,20 |
| 0502620 | 3/4" MM | 1 | 71,10 |
| 0502625 | 1" MM | 1 | 84,60 |
| 0502632 | 1.1/4" MM | 1 | 185,20 |
| 0502640 | 1.1/2" MM | 1 | 347,00 |
| 0502650 | 2" MM | 1 | 439,20 |

Para las dimensiones véase la pág. 432

RECAMBIOS RDRV

Par de racores de recambio con tuerca y juntas para válvulas reductoras de presión de la Serie DRV.

| Código | DN | Cant. | PVP/€ |
|---------|-----------|-------|-------|
| 0599001 | 1/2" MM | 1 | 8,60 |
| 0599002 | 3/4" MM | 1 | 15,00 |
| 0599003 | 1" MM | 1 | 20,70 |
| 0599004 | 1.1/4" MM | 1 | 33,00 |
| 0599005 | 1.1/2" MM | 1 | 64,30 |
| 0599006 | 2" MM | 1 | 81,80 |



DRVD16

Válvula reductora de presión bridada con asiento único compensado de resorte y acoplamiento para manómetro aguas arriba y aguas abajo de 1/4" (DN 50-65) y de 3/8" (DN 80-200). Cuenta con cuerpo, casquete y bridas en fundición con revestimiento de pintura epoxi. PN16. Presiones regulables aguas abajo: ejecución estándar 1,5÷6 bar; ejecución especial 2÷8 bar/4÷12 bar. Regulación de la presión: girar hacia la derecha para aumentar la presión, viceversa para disminuirla. Se instala en tuberías tanto de eje vertical como horizontal (este último es preferible) en función del sentido del flujo. Es ideal para el agua, el aire y los gases neutros hasta 40°C. Acoplamiento bridado UNI 1092-2.



| Código | DN | bar | Cant. | PVP/€ |
|---------|-----|---------|-------|----------|
| 0504053 | 50 | 1,5 - 6 | 1 | 748,70 |
| 0504068 | 65 | 1,5 - 6 | 1 | 1.027,20 |
| 0504083 | 80 | 1,5 - 6 | 1 | 1.135,50 |
| 0504103 | 100 | 1,5 - 6 | 1 | 1.521,10 |
| 0504128 | 125 | 1,5 - 6 | 1 | 2.495,90 |
| 0504153 | 150 | 1,5 - 6 | 1 | 3.149,30 |
| 0504203 | 200 | 1,5 - 6 | 1 | 5.838,00 |
| 0504054 | 50 | 2 - 8 | 1 | 816,20 |
| 0504069 | 65 | 2 - 8 | 1 | 1.135,50 |
| 0504084 | 80 | 2 - 8 | 1 | 1.285,40 |
| 0504104 | 100 | 2 - 8 | 1 | 1.713,90 |
| 0504129 | 125 | 2 - 8 | 1 | 2.560,20 |
| 0504154 | 150 | 2 - 8 | 1 | 3.449,30 |
| 0504204 | 200 | 2 - 8 | 1 | 6.287,90 |
| 0504055 | 50 | 4 - 12 | 1 | 892,20 |
| 0504070 | 65 | 4 - 12 | 1 | 1.242,60 |
| 0504085 | 80 | 4 - 12 | 1 | 1.414,00 |
| 0504105 | 100 | 4 - 12 | 1 | 1.896,00 |
| 0504130 | 125 | 4 - 12 | 1 | 2.785,10 |
| 0504155 | 150 | 4 - 12 | 1 | 3.781,30 |
| 0504205 | 200 | 4 - 12 | 1 | 7.155,60 |

Para las dimensiones véase la pág.432

DRVD25

Cuenta con las mismas características del modelo DRVD16 pero con PN25. Se encuentra disponible incluso el modelo con PN40.

| Código | DN | bar | Cant. | PVP/€ |
|---------|-----|---------|-------|----------|
| 0504050 | 50 | 1,5 - 6 | 1 | 748,70 |
| 0504065 | 65 | 1,5 - 6 | 1 | 1.027,20 |
| 0504080 | 80 | 1,5 - 6 | 1 | 1.156,90 |
| 0504100 | 100 | 1,5 - 6 | 1 | 1.542,50 |
| 0504125 | 125 | 1,5 - 6 | 1 | 2.281,70 |
| 0504150 | 150 | 1,5 - 6 | 1 | 2.881,50 |
| 0504200 | 200 | 1,5 - 6 | 1 | 5.709,50 |
| 0504051 | 50 | 2 - 8 | 1 | 816,20 |
| 0504066 | 65 | 2 - 8 | 1 | 1.037,90 |
| 0504081 | 80 | 2 - 8 | 1 | 1.285,40 |
| 0504101 | 100 | 2 - 8 | 1 | 1.713,90 |
| 0504126 | 125 | 2 - 8 | 1 | 2.731,60 |
| 0504151 | 150 | 2 - 8 | 1 | 3.449,30 |
| 0504201 | 200 | 2 - 8 | 1 | 6.191,50 |
| 0504052 | 50 | 4 - 12 | 1 | 892,20 |
| 0504067 | 65 | 4 - 12 | 1 | 1.210,50 |
| 0504082 | 80 | 4 - 12 | 1 | 1.435,40 |
| 0504102 | 100 | 4 - 12 | 1 | 1.821,00 |
| 0504127 | 125 | 4 - 12 | 1 | 2.560,20 |
| 0504152 | 150 | 4 - 12 | 1 | 3.513,50 |
| 0504202 | 200 | 4 - 12 | 1 | 6.695,00 |

Para las dimensiones véase la pág.432

NOTA TÉCNICA - Válvulas reductoras de presión de la Serie DRVD

La válvula reductora de presión de la Serie DRVD reduce y estabiliza automáticamente la presión del fluido aguas abajo en una valor constante predeterminado independientemente de las variaciones de presión y de caudal aguas arriba.

Este tipo de válvula se instala en la entrada de la tubería de alimentación tanto para garantizar la **seguridad** (para mantener un valor de presión inferior respecto al máximo permisible en la red aguas abajo) como por exigencias de **funcionalidad** (hacer funcionar la red aguas abajo a una presión constante reduciendo los consumos).

- Leyenda:**
- | | |
|--------------------------|----------------------------------------------------------------|
| 1 Cuerpo | 7 Casquillos de deslizamiento |
| 2 Casquete | 8 Junta de reborde |
| 3 Obturador | 9 Tornillo de ajuste |
| 4 Junta de estanqueidad | 10 Tornillos para la fijación del cuerpo superior (Punto 2). |
| 5 Muelle | |
| 6 Anillo de estanqueidad | |

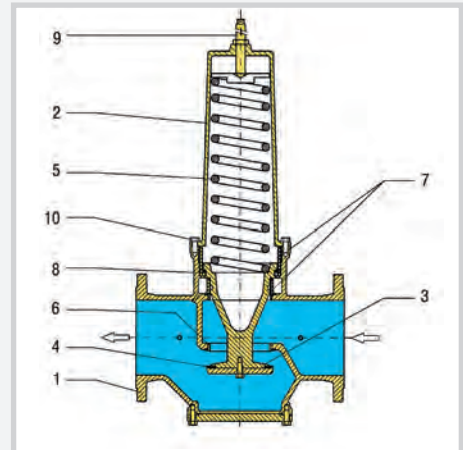


DIAGRAMA DE CAUDALES Y PÉRDIDAS DE CARGA

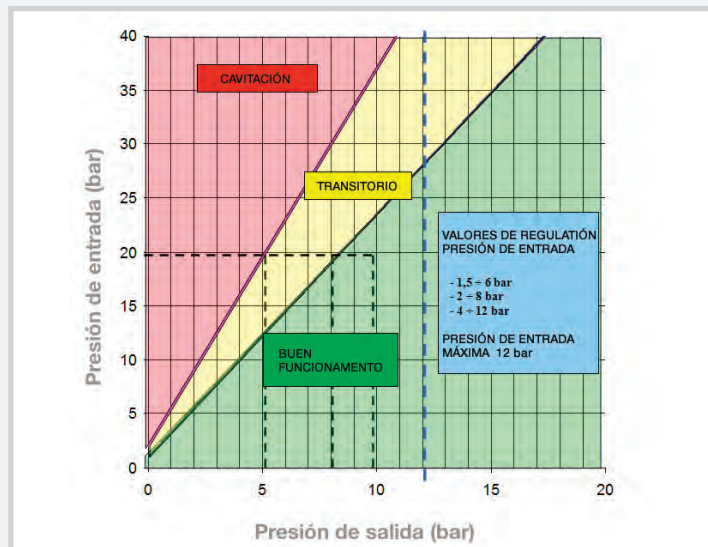
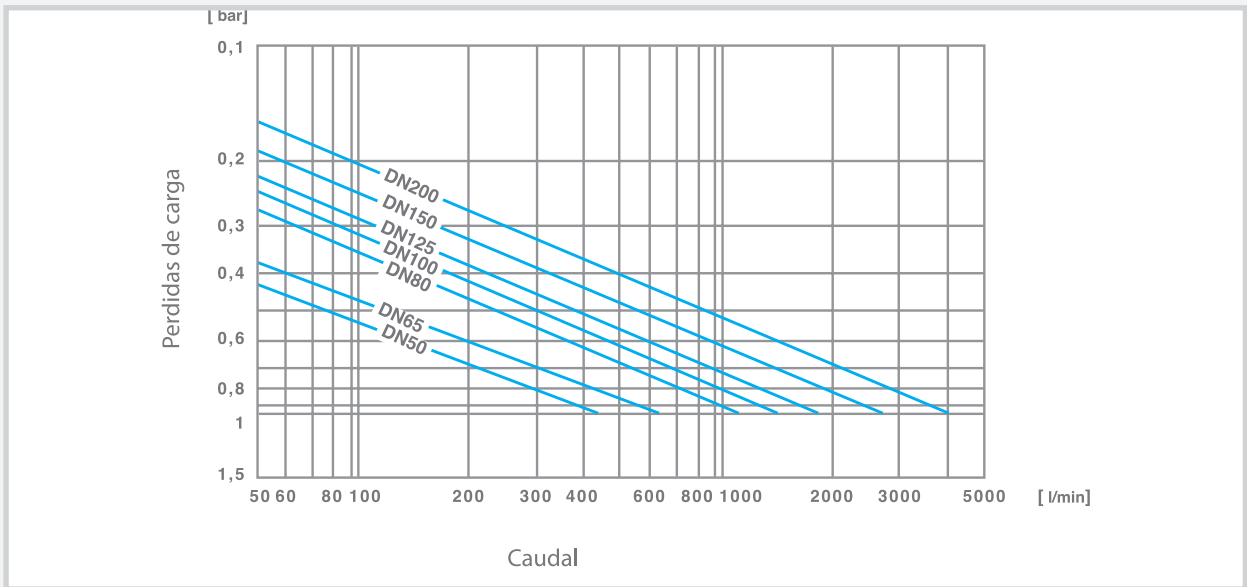


DIAGRAMA DE CAVITACIÓN

En el diagrama de cavitación se observan tres zonas de funcionamiento de la válvula reductora en función de las presiones aguas arriba y aguas abajo. Evite el funcionamiento continuo en la zona de paso y de cavitación.

Ejemplo:

Presión para aguas arriba = 20 bar
 Presión para aguas abajo = 10 bar

En este caso no se observan problemas de cavitación y la presión aguas abajo, durante un breve intervalo de tiempo, puede alcanzar valores entre los 5ylos 8,5 bar.

PR 500

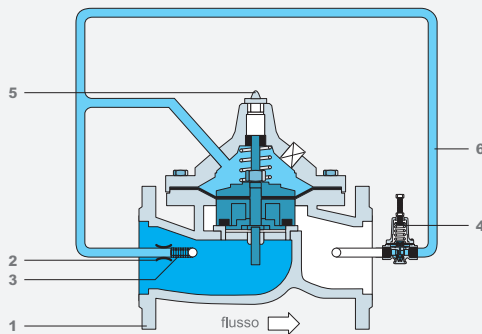
Válvula de regulación autoaccionada para reducir y estabilizar la presión aguas abajo.
 Es fácil de instalar y de regular. Cuenta con cuerpo en fundición gris GGG40. Revestimiento del cuerpo exterior e interior: material epoxi membrana: NBR.
 Temperatura máxima de trabajo: +70°C. PN 16 y PN 25. Rango de regulación del dispositivo piloto: Estándar 1,4÷12 bar; bajo pedido 0,1÷2 bar, 7÷21 bar. Fluido: agua.



| Código | DN | PN | Cant. | PVP/€ |
|------------|-----|----|-------|----------|
| 149F049790 | 50 | 16 | 1 | 1.039,50 |
| 149B049308 | 65 | 16 | 1 | 1.053,80 |
| 149F049791 | 80 | 16 | 1 | 1.090,00 |
| 149B049309 | 100 | 16 | 1 | 1.600,00 |
| 149B049310 | 125 | 16 | 1 | 2.002,00 |
| 149B049311 | 150 | 16 | 1 | 2.300,00 |
| 149B041486 | 50 | 25 | 1 | 1.091,50 |
| 149B045777 | 65 | 25 | 1 | 1.106,50 |
| 149B050120 | 80 | 25 | 1 | 1.144,50 |
| 149B046159 | 100 | 25 | 1 | 1.680,00 |
| 149B047065 | 125 | 25 | 1 | 2.102,10 |
| 149B046870 | 150 | 25 | 1 | 2.415,00 |

Para las dimensiones véase la pág. 424

NOTA TÉCNICA



PR500

- 1 Cuerpo/Válvula principal
- 2 Agujero fijo
- 3 Filtro para el flujo
- 4 Piloto de regulación
- 5 Purgador de aire
- 6 Tubo flexible

DIAGRAMA DE CAVITACIÓN

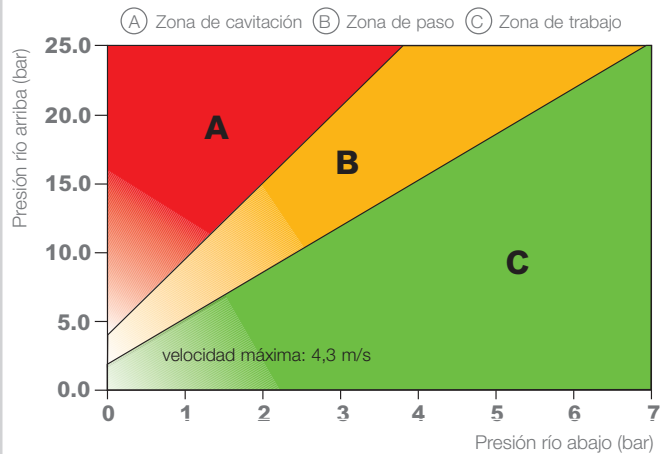
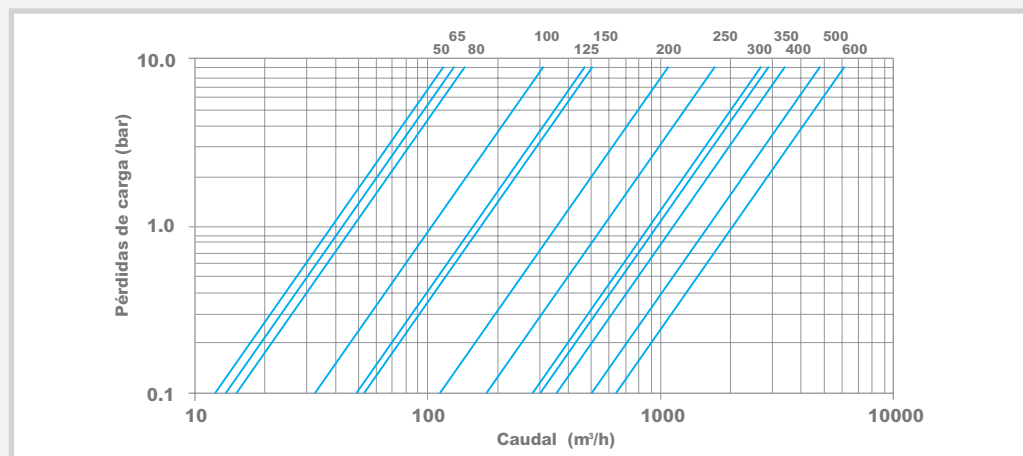


DIAGRAMA CAUDALES/ PÉRDIDAS DE CARGA



VÁLVULAS REDUCTORAS DE PRESIÓN DESBORDES

Las válvulas reductoras de presión Desbordes cuentan con un cuerpo en bronce, son resistentes a la caliza y a las impurezas y no requieren la instalación de un filtro interior dado que no se obstruyen y no provocan pérdidas de carga. Tampoco requieren de mantenimiento. Disponen de dos acoplamientos laterales para manómetro (1/4"). Pueden instalarse en cualquier posición con tal que se respete el sentido de flujo que indica la flecha. Son ideales para el agua e, incluso, para el aire comprimido.

SERIE 10

Válvulas reductoras de presión de membrana con cuerpo en bronce y dos acoplamientos laterales para manómetro (1/4"). Presión máxima río arriba: 25 bar, temperatura máxima: 80°C.

Rango de regulación aguas abajo: de 1 a 6 bar (valor indicativo de acuerdo con la norma EN1567).

Dispone de certificados de conformidad ACS (Attestation de Conformité Sanitaire) y WRAS.

10 BIS: entrada hembra, salida hembra.

| Código | Descripción | DN mm | DN" | Conexiones | Cant. | PVP/€ |
|----------|-------------|-------|-------|------------|-------|----------|
| 149B7003 | RDP 11 DN15 | 10 | 3/8 | HH | 1 | 129,70 |
| 149B7004 | RDP 11 DN20 | 15 | 1/2 | HH | 1 | 117,60 |
| 149B7005 | RDP 11 DN25 | 20 | 3/4 | HH | 1 | 148,90 |
| 149B7006 | RDP 11 DN32 | 25 | 1 | HH | 1 | 208,90 |
| 149B7007 | RDP 11 DN40 | 32 | 1 1/4 | HH | 1 | 389,10 |
| 149B7008 | RDP 11 DN50 | 40 | 1 1/2 | HH | 1 | 540,40 |
| 149B7009 | RDP 11 DN25 | 50 | 2 | HH | 1 | 754,20 |
| 149B7011 | RDP 11 DN32 | 65 | 2 1/2 | HH | 1 | 1.273,10 |
| 149B7012 | RDP 11 DN40 | 80 | 3 | HH | 1 | 1.561,20 |
| 149B7225 | RDP 11 DN50 | 100 | 4 | HH | 1 | 2.755,80 |

Para las dimensiones véase la pág.425



10 TER: con bridas PN 16.

| Código | Descripción | DN mm | DN" | Conexiones | Cant. | PVP/€ |
|----------|-------------|-------|-------|------------|-------|----------|
| 149B7032 | RDP 11 DN15 | 32 | 1 1/4 | Embridado | 1 | 857,60 |
| 149B7033 | RDP 11 DN20 | 40 | 1 1/2 | Embridado | 1 | 1.061,80 |
| 149B7034 | RDP 11 DN25 | 50 | 2 | Embridado | 1 | 1.368,00 |
| 149B7036 | RDP 11 DN32 | 65 | 2 1/2 | Embridado | 1 | 2.098,50 |
| 149B7037 | RDP 11 DN40 | 80 | 3 | Embridado | 1 | 2.613,40 |
| 149B7226 | RDP 11 DN50 | 100 | 4 | Embridado | 1 | 3.842,20 |

Para las dimensiones véase la pág.425



SERIE 11

Válvulas reductoras de presión de membrana con cuerpo en bronce y dos acoplamientos laterales para manómetro (1/4"). Presión máxima río arriba: 25 bar, temperatura máxima: 80°C. Rango de regulación aguas abajo: de 1 a 5,5 bar (valor indicativo de acuerdo con la norma EN1567). Se suministran prerreguladas a 3 bar. Montando un muelle de compensación (RC), se obtienen regulaciones río abajo a partir de los 0,5 bar (modelos 11RC, 11BIS RC).

Dispone de certificados de conformidad ACS (Attestation de Conformité Sanitaire) y WRAS.

11: entrada macho/salida macho

| Código | Descripción | DN mm | DN" | Conexiones | Cant. | PVP/€ |
|----------|-------------|-------|-------|------------|-------|--------|
| 149B7054 | RDP 11 DN15 | 15 | 1/2 | MM | 1 | 127,10 |
| 149B7055 | RDP 11 DN20 | 20 | 3/4 | MM | 1 | 162,80 |
| 149B7489 | RDP 11 DN25 | 25 | 1 | MM | 1 | 224,40 |
| 149B7548 | RDP 11 DN32 | 32 | 1 1/4 | MM | 1 | 299,40 |
| 149B7567 | RDP 11 DN40 | 40 | 1 1/2 | MM | 1 | 521,00 |
| 149B7565 | RDP 11 DN50 | 50 | 2 | MM | 1 | 576,40 |

Para las dimensiones véase la pág.424



11RC: entrada macho, salida macho - con muelle de compensación

| Código | Descripción | DN mm | DN" | Característica | Cant. | PVP/€ |
|----------|---------------|-------|-----|----------------------------|-------|--------|
| 149B7068 | RDP 11RC DN15 | 15 | 1/2 | Con muelle de compensación | 1 | 132,90 |
| 149B7069 | RDP 11RC DN20 | 20 | 3/4 | Con muelle de compensación | 1 | 169,90 |

Para las dimensiones véase la pág.424

11BIS: entrada hembra, salida hembra.

| Código | Descripción | DN mm | DN" | Conexiones | Cant. | PVP/€ |
|----------|----------------|-------|-------|------------|-------|--------|
| 149B7056 | RDP 11BIS DN15 | 15 | 1/2 | HH | 1 | 92,50 |
| 149B7057 | RDP 11BIS DN20 | 20 | 3/4 | HH | 1 | 118,90 |
| 149B7314 | RDP 11BIS DN25 | 25 | 1 | HH | 1 | 196,90 |
| 149B7549 | RDP 11BIS DN32 | 32 | 1 1/4 | HH | 1 | 278,00 |
| 149B7558 | RDP 11BIS DN40 | 40 | 1 1/2 | HH | 1 | 463,40 |
| 149B7561 | RDP 11BIS DN50 | 50 | 2 | HH | 1 | 506,20 |

Para las dimensiones véase la pág.424



11BIS RC: entrada hembra, salida hembra - con muelle de compensación

| Código | Descripción | DN mm | DN" | Característica | Cant. | PVP/€ |
|----------|-------------------|-------|-----|----------------------------|-------|--------|
| 149B7063 | RDP 11BIS RC DN15 | 15 | 1/2 | Con muelle de compensación | 1 | 118,90 |
| 149B7064 | RDP 11BIS RC DN20 | 20 | 3/4 | Con muelle de compensación | 1 | 156,10 |

Para las dimensiones véase la pág.424

11DO: entrada y salida macho con racores

| Código | Descripción | DN mm | DN" | Conexiones | Cant. | PVP/€ |
|----------|----------------|-------|-------|------------|-------|--------|
| 149B7640 | RDP 11 DO DN15 | 15 | 1/2 | MM | 1 | 111,70 |
| 149B7641 | RDP 11 DO DN20 | 20 | 3/4 | MM | 1 | 135,60 |
| 149B7228 | RDP 11 DO DN25 | 25 | 1 | MM | 1 | 192,60 |
| 149B7550 | RDP 11 DO DN32 | 32 | 1 1/4 | MM | 1 | 280,00 |
| 149B7559 | RDP 11 DO DN40 | 40 | 1 1/2 | MM | 1 | 471,30 |
| 149B7562 | RDP 11 DO DN50 | 50 | 2 | MM | 1 | 545,80 |
| 149B7218 | RDP 11 DO DN20 | 20* | 3/4 | MM | 1 | 135,60 |

* Cuenta con casquete superior en material compuesto que facilita la lectura directa de la regulación.

Para las dimensiones véase la pág.424



5 SP

Válvula reductora de presión de membrana con cuerpo en bronce cromado con purgador y casquete superior en material compuesto. Cuenta con un acoplamiento lateral para manómetro (1/4"). Presión máxima aguas arriba: 16 bar, temperatura máxima: 80°C. Rango de regulación aguas abajo: de 1 a 5,5 bar (valor indicativo de acuerdo con la norma EN1567). Se suministra prerregulada a 3 bar. Entrada macho, salida hembra con tuerca loca.

Dispone de certificado de conformidad ACS (Attestation de Conformité Sanitaire).

| Código | Descripción | DN mm | DN" | Conexiones | Cant. | PVP/€ |
|----------|--------------|-------|-----|------------|-------|-------|
| 149B7312 | RDP 5SP DN20 | 20 | 3/4 | FM | 1 | 50,00 |

Para las dimensiones véase la pág.424



SERIE 7

Válvula reductora de presión de membrana con cuerpo en bronce y acoplamientos laterales para manómetro (1/4"). Presión máxima aguas arriba: 16 bar, temperatura máxima: 80°C. Rango de regulación aguas abajo: de 1 a 5,5 bar (valor indicativo de acuerdo con la norma EN1567). Se suministra prerregulada a 3 bar.

Dispone de certificado de conformidad ACS (Attestation de Conformité Sanitaire).

MULTI 7: incluye 3 racores con 16 acoplamientos posibles de 1/2" y 3/4".

| Código | Descripción | DN mm | DN" | Característica | Cant. | PVP/€ |
|----------|-----------------|-------|-----|-------------------|-------|-------|
| 149B7540 | RDP MULTI7 DN20 | 20 | 3/4 | Multiguarniciones | 1 | 86,40 |

Para las dimensiones véase la pág.425



7 BIS: entrada hembra, salida hembra.

| Código | Descripción | DN mm | DN" | Conexiones | Cant. | PVP/€ |
|----------|----------------------|-------|-------|------------|-------|--------|
| 149B7209 | RDP JUNIOR 7BIS DN15 | 15 | 1/2 | HH | 1 | 35,80 |
| 149B7210 | RDP JUNIOR 7BIS DN20 | 20 | 3/4 | HH | 1 | 40,40 |
| 149B7552 | RDP JUNIOR 7BIS DN25 | 25 | 1 | HH | 1 | 75,10 |
| 149B7553 | RDP JUNIOR 7BIS DN32 | 32 | 1 1/4 | HH | 1 | 138,90 |
| 149B7554 | RDP JUNIOR 7BIS DN40 | 40 | 1 1/2 | HH | 1 | 197,20 |
| 149B7555 | RDP JUNIOR 7BIS DN50 | 50 | 2 | HH | 1 | 295,90 |

Para las dimensiones véase la pág.425



7 EP: entrada hembra con tuerca giratoria, salida macho

| Código | Descripción | DN mm | DN" | Conexiones | Cant. | PVP/€ |
|----------|--------------|-------|-----|------------|-------|-------|
| 149B7211 | RDP 7EP DN15 | 15 | 1/2 | HM | 1 | 80,50 |
| 149B7212 | RDP 7EP DN20 | 20 | 3/4 | HM | 1 | 93,00 |

Para las dimensiones véase la pág. 425



7SP: entrada macho, salida hembra con tuerca loca.

| Código | Descripción | DN mm | DN" | Conexiones | Cant. | PVP/€ |
|----------|--------------|-------|-----|------------|-------|-------|
| 149B7248 | RDP 7SP DN20 | 20 | 3/4 | MH | 1 | 93,00 |

Para las dimensiones véase la pág.425



487

PORTA-MANÓMETRO

Hembra/macho con acoplamiento cuadrado hembra de 1/4". En bronce.

| Código | Descripción | DN mm | DN" | PN | Cant. | PVP/€ |
|----------|-----------------|-------|-------|----|-------|-------|
| 149B7179 | PORTA-MANOMETRO | 15/21 | 1/2 | - | 1 | 17,40 |
| 149B7180 | PORTA-MANOMETRO | 20/27 | 3/4 | - | 1 | 20,10 |
| 149B7181 | PORTA-MANOMETRO | 26/34 | 1 | - | 1 | 24,90 |
| 149B7182 | PORTA-MANOMETRO | 33/42 | 1 1/4 | - | 1 | 40,70 |
| 149B7183 | PORTA-MANOMETRO | 40/49 | 1 1/2 | - | 1 | 46,60 |
| 149B7184 | PORTA-MANOMETRO | 50/60 | 2 | - | 1 | 63,60 |
| 149B7185 | PORTA-MANOMETRO | 60/70 | 2 1/4 | - | 1 | 78,50 |
| 149B7186 | PORTA-MANOMETRO | 66/76 | 2 1/2 | - | 1 | 85,50 |
| 149B7187 | PORTA-MANOMETRO | 80/90 | 3 | - | 1 | 98,80 |



DESCONECTORES ROSCADOS

BABM

Desconector roscado de diseño compacto con zona de presión reducida controlable de acuerdo con las normas EN 1717 y EN 12729. Temperatura máxima de trabajo: 65°C (pico máximo 90°C hora/día). PN10. Cuerpo en latón resistente a la descincificación DZR CW602N. Es obligatorio instalar aguas arriba el filtro de la serie F21NOR.

El desconector debe instalarse horizontalmente. Cuenta con protección BA.

Es conforme con la norma UNI EN 12729.

Dispone de certificados de conformidad Kiwa, WRAS, DVGW, NF, BELGAQUA, SITAC, SVGV, ACS (Attestation de Conformité Sanitaire).



| Código | Descripción | DN mm | DN" | Conexiones | Cant. | PVP/€ |
|-----------|-------------|-------|-------|------------|-------|--------|
| 149B70000 | BABM DN15 | 15 | 1/2 | Roscado MM | 1 | 221,90 |
| 149B70001 | BABM DN20 | 20 | 3/4 | Roscado MM | 1 | 252,20 |
| 149B70002 | BABM DN25 | 25 | 1 | Roscado MM | 1 | 332,90 |
| 149B70003 | BABM DN32 | 32 | 1 1/4 | Roscado MM | 1 | 445,10 |
| 149B70004 | BABM DN40 | 40 | 1 1/2 | Roscado MM | 1 | 694,80 |
| 149B70005 | BABM DN50 | 50 | 2 | Roscado MM | 1 | 729,60 |

Para las dimensiones véase la pág. 425

F21NOR

Filtro en Y en latón con malla en acero inoxidable extraíble (AISI 304). Cuenta con tapón con junta tórica y acoplamientos roscados hembra-hembra conformes con ISO 228 (equivalente a DIN 259 y BS2779).

Dispone de certificados de conformidad NF, WRAS, ACS (Attestation de Conformité Sanitaire sanitaria).



| Código | DN | Kvs | Capacidad de filtración | Cant. | PVP/€ |
|------------|--------|------|-------------------------|-------|--------|
| F21NOR15 | 1/2" | 4.48 | 500 µm | 15 | 5,20 |
| F21NOR20 | 3/4" | 7.86 | 500 µm | 10 | 8,60 |
| F21NOR25 | 1" | 11 | 500 µm | 10 | 13,80 |
| F21NOR32 | 1.1/4" | 16 | 500 µm | 5 | 20,70 |
| F21NOR40 | 1.1/2" | 22 | 500 µm | 2 | 28,00 |
| F21NOR50 | 2" | 35 | 500 µm | 2 | 45,60 |
| F21NOR65F | 2.1/2" | 60 | 800 µm | 1 | 84,60 |
| F21NOR80F | 3" | 83 | 800 µm | 1 | 122,10 |
| F21NOR100F | 4" | 100 | 800 µm | 1 | 188,40 |

Para las dimensiones véase la pág.427

NOTA TÉCNICA

Los desconectores con zona de presión reducida controlable deben llevar instalados:

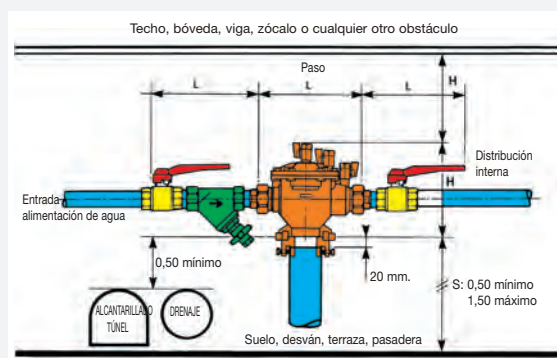
- AGUAS ARRIBA: • una válvula de cierre manual,
• un filtro con válvula de enjuague;
- AGUAS ABAJO: • una válvula de cierre manual.

Además, se aconsejan los siguientes accesorios:

- válvula de cierre manual de bola con paso integral de DN 1/2" a 2";
- válvula de mariposa de DN 65 a DN 250;
- filtro inclinado con válvula de enjuague con rosca de 1/2" a 2";
- filtro inclinado con válvula de enjuague con bridas PN10 de DN 65 a DN 250 para BA 4760;
- embudo de descarga incorporado;
- montaje horizontal.

PRECAUCIONES:

- En caso de presencia de una válvula de cierre río arriba cerca del desconector, instale una válvula de retención entre la misma y el desconector.
- Utilice con cuidado la válvula aguas arriba para regular gradualmente la presión aguas abajo del desconector.



RECAMBIOS RBM1

Recambio primera válvula de retención (aguas arriba) para desconector de tipo BA BM compuesto por válvula de retención, junta y tornillo de fijación de la tapa.

| Código | DN | Cant. | PVP/€ |
|-----------|-------------|-------|--------|
| 416020377 | DN15 e DN20 | 1 | 57,80 |
| 416032377 | DN25 e DN32 | 1 | 78,70 |
| 416050377 | DN40 e DN50 | 1 | 115,60 |



RECAMBIOS RBM2

Recambio segunda válvula de retención (aguas abajo) para desconector de tipo BA BM compuesto por válvula de retención, junta y tornillo de fijación de la tapa.

| Código | DN | Cant. | PVP/€ |
|-----------|-------------|-------|--------|
| 416020393 | DN15 e DN20 | 1 | 26,70 |
| 416032393 | DN25 e DN32 | 1 | 41,30 |
| 416050393 | DN40 e DN50 | 1 | 107,10 |



RECAMBIOS RBMS

Recambio válvula de descarga para desconector de tipo BA BM compuesto por válvula de descarga, perno de extracción de la válvula de descarga, junta y tornillo de fijación de la tapa.

| Código | DN | Cant. | PVP/€ |
|-----------|-------------|-------|--------|
| 416020359 | DN15 e DN20 | 1 | 97,40 |
| 416032359 | DN25 e DN32 | 1 | 189,60 |
| 416050359 | DN40 e DN50 | 1 | 247,40 |



BABM CD

Desconector con zona de presión reducida controlable con codo de embudo para montaje vertical. Cuenta con cuerpo en latón, grupo válvula de descarga en poliamida (PA) y válvula de retención en poliacetal (POM). Presión PFA: 10 bar. Temperatura máxima: 65°C.

Características específicas: montaje vertical descendiente.

Es conforme con la norma UNI EN 12729. Dispone de certificados de conformidad ACS (Attestation de Conformité Sanitaire), NF, BELGAQUA, KIWA, DVGW.

| Código | Descripción | DN mm | DN" | Conexiones | Cant. | PVP/€ |
|-----------|-------------|-------|-------|------------|-------|--------|
| 149B70018 | BABM CD D15 | 15 | 1/2 | Roscado MM | 1 | 282,90 |
| 149B70019 | BABM CD D20 | 20 | 3/4 | Roscado MM | 1 | 321,40 |
| 149B70020 | BABM CD D25 | 25 | 1 | Roscado MM | 1 | 424,30 |
| 149B70021 | BABM CD D32 | 32 | 1 1/4 | Roscado MM | 1 | 566,80 |
| 149B70022 | BABM CD D40 | 40 | 1 1/2 | Roscado MM | 1 | 885,00 |
| 149B70023 | BABM CD D50 | 50 | 2 | Roscado MM | 1 | 929,80 |



Para las dimensiones véase la pág.425

DESCONECTORES BRIDADOS
BA4760

Desconector bridado con zona de presión reducida controlable de acuerdo con las normas EN 1717 y EN 12729. Cuenta con cuerpo en fundición con revestimiento epoxi, muelles en acero inoxidable y embudo de descarga en fundición. Temperatura máxima de trabajo: 65°C. PN10. Es obligatorio instalar aguas arriba el filtro de la Serie Y333P. Acoplamientos bridados conformes con la norma EN 1092-2. Cuenta con protección BA.

Es conforme con la norma UNI EN 12729. Dispone de certificados de conformidad NF, WRAS, ACS (Attestation de Conformité Sanitaire).



| Código | Descripción | DN mm | DN" | Característica | Cant. | PVP/€ |
|----------|-------------|-------|-------|----------------|-------|-----------|
| 149B3486 | BA4760 DN65 | 65 | 2 1/2 | Embridado PN10 | 1 | 1.422,80 |
| 149B3097 | BA4760 DN80 | 80 | 3 | Embridado PN10 | 1 | 1.712,10 |
| 149B3098 | BA4760 D100 | 100 | 4 | Embridado PN10 | 1 | 2.854,30 |
| 149B3400 | BA4760 D150 | 150 | 6 | Embridado PN10 | 1 | 3.953,00 |
| 149B3401 | BA4760 D200 | 200 | 8 | Embridado PN10 | 1 | 8.872,90 |
| 149B3402 | BA4760 D250 | 250 | 10 | Embridado PN10 | 1 | 11.058,50 |

Para las dimensiones véase la pág.426

Y333P

Filtro en Y en fundición GG25 (para DN 40 y DN 50) y GGG40 (de DN 65 a DN 400) con revestimiento epoxi interior y exterior, malla en acero inoxidable y válvula de enjuague en latón de 1/2". Grado de filtración: 500 micras (DN40 y 50), 800 micras (DN65), 1250 micras (de DN80 a DN200), 1600 micras (de DN250 a DN400). Presión máxima: 16 bar (de DN 40 a DN 150), 10 bar (de DN 200 a DN 400). Temperatura máxima: 100°C.

Dispone de certificados de conformidad ACS (Attestation de Conformité Sanitaire), PED 2014/68/UE, BUREAU VERITAS.



| Código | Descripción | DN mm | DN" | PN | Cant. | PVP/€ |
|----------|--------------------|-------|--------|----|-------|----------|
| 149B3280 | FILTRO Y333P DN40 | 40 | 1 1/2 | 16 | 1 | 90,40 |
| 149B3281 | FILTRO Y333P DN50 | 50 | 2 | 16 | 1 | 102,40 |
| 149B3282 | FILTRO Y333P DN65 | 65 | 2 1/2* | 16 | 1 | 130,00 |
| 149B3283 | FILTRO Y333P DN80 | 80 | 3** | 16 | 1 | 164,20 |
| 149B3284 | FILTRO Y333P DN100 | 100 | 4 | 16 | 1 | 212,50 |
| 149B3285 | FILTRO Y333P DN125 | 125 | 5 | 16 | 1 | 323,80 |
| 149B3286 | FILTRO Y333P DN150 | 150 | 6 | 16 | 1 | 428,70 |
| 149B3287 | FILTRO Y333P DN200 | 200 | 8 | 10 | 1 | 843,10 |
| 149B3288 | FILTRO Y333P DN250 | 250 | 10 | 10 | 1 | 1.709,00 |
| 149B3289 | FILTRO Y333P DN300 | 300 | 12 | 10 | 1 | 1.895,70 |
| 149B3788 | FILTRO Y333P DN350 | 350 | 14 | 10 | 1 | 3.446,50 |
| 149B3791 | FILTRO Y333P DN400 | 400 | 16 | 10 | 1 | 4.404,10 |

* Doble taladrado DN65/DN60 - ** Doble taladrado 4 y 8 agujeros.

Para las dimensiones véase la pág.426

FORATURA PN16

| Código | DN mm | DN" | PN | PFA acqua | Cant. | PVP/€ |
|-----------|-------|-----|----|-----------|-------|----------|
| 149B23118 | 200 | 8 | 16 | 1 | 1 | 885,30 |
| 149B23120 | 250 | 10 | 16 | 1 | 1 | 1.794,50 |
| 149B23122 | 300 | 12 | 16 | 1 | 1 | 1.990,50 |

Dimensioni a pag.426

RECAMBIOS PARA VÁLVULA RÍO ARRIBA

| Código | DN mm | DN" | Característica | Cant. | PVP/€ |
|------------|-------|-------|----------------|-------|----------|
| 149F019414 | 65 | 2 1/2 | para BA4760 | 1 | 196,30 |
| 149F013218 | 80 | 3 | para BA4760 | 1 | 196,30 |
| 149F013219 | 100 | 4 | para BA4760 | 1 | 462,80 |
| 149F014399 | 150 | 6 | para BA4760 | 1 | 509,60 |
| 149F017933 | 200 | 8 | para BA4760 | 1 | 1.583,60 |
| 149F017933 | 250 | 10 | para BA4760 | 1 | 1.583,60 |

RECAMBIOS PARA VÁLVULA RÍO ABAJO

| Código | DN mm | DN" | Característica | Cant. | PVP/€ |
|------------|-------|-------|----------------|-------|----------|
| 149F019415 | 65 | 2 1/2 | para BA4760 | 1 | 196,30 |
| 149F013429 | 80 | 3 | para BA4760 | 1 | 196,30 |
| 149F013430 | 100 | 4 | para BA4760 | 1 | 462,80 |
| 149F014400 | 150 | 6 | para BA4760 | 1 | 509,60 |
| 149F017936 | 200 | 8 | para BA4760 | 1 | 1.583,60 |
| 149F017936 | 250 | 10 | para BA4760 | 1 | 1.583,60 |

RECAMBIOS GRUPO VÁLVULA

| Código | DN mm | DN" | Característica | Cant. | PVP/€ |
|------------|-------|-------|----------------|-------|--------|
| 149F019418 | 65 | 2 1/2 | para BA4760 | 1 | 246,60 |
| 149F013511 | 80 | 3 | para BA4760 | 1 | 246,60 |
| 149F013512 | 100 | 4 | para BA4760 | 1 | 294,00 |
| 149F014402 | 150 | 6 | para BA4760 | 1 | 454,60 |
| 149F017957 | 200 | 8 | para BA4760 | 1 | 984,40 |
| 149F017957 | 250 | 10 | para BA4760 | 1 | 984,40 |

CA9C

Desconector con zonas de presión diferentes no controlables y filtro incorporado. Es de diseño sencillo y es eficaz para impedir sifonajes y evitar la contaminación de la red de distribución del agua potable. (Fluidos de clase 3). Se utiliza para pequeños acoplamientos (DN 1/2" y 3/4") con la red de distribución del agua y en instalaciones de calefacción con potencia > 45 kW. Cuenta con racores hembra-hembra, cuerpo en bronce resistente a la descincificación, muelle en acero inoxidable, juntas de caucho y embudo de descarga en plástico.

Acoplamiento con el embudo de Ø 40. PN10. Temperatura máxima de trabajo: 65°C. Dispone de protección CA.

Es conforme con la norma EN1717. Dispone de certificados de conformidad BELGAQUA, KIWA, NF, WRAS.

| Código | Descripción | DN | Cant. | PVP/€ |
|-----------|-------------|---------|-------|--------|
| 407015290 | CA9C | 1/2" FF | 1 | 95,30 |
| 407020290 | CA9C | 3/4" FF | 1 | 103,30 |

Para las dimensiones véase la pág.431



CA 2096

Desconector con zona de presión reducida no controlable y embudo incorporado. Cuenta con cuerpo en latón, válvulas en POM (poliacetal) y latón, membrana y juntas en NBR (nitrilo) y EPDM, racores hembra con tuerca de sujeción y muelles en acero inoxidable. Presión PFA: 10 bar. Temperatura: 65°C. Opcionalmente y bajo pedido pueden suministrarse modelos especiales en MM y modelos niquelados en MM y FF.

Características específicas: puede montarse sólo horizontalmente.

Se aplica a instalaciones de calefacción con potencia inferior a los 70 Kw.

Dispone de certificados de conformidad NF, BELGAQUA, KIWA, DVGW.

| Código | Descripción | DN | DN" | Conexiones | Cant. | PVP/€ |
|----------|-------------|----|-----|------------|-------|-------|
| 149B3781 | CA 2096 | 15 | 1/2 | Roscado FF | 1 | 68,00 |
| 149B3782 | CA 2096 | 20 | 3/4 | Roscado FF | 1 | 68,00 |

Para las dimensiones véase la pág.431



DAWS

Dispositivo antisifón para sanitarios. Se recomienda su instalación cuando existe el riesgo de reflujos en caso de inmersión de un tubo flexible en una bañera o en un lavamanos. Cuenta con cuerpo en latón cromado y muelle en acero inoxidable. Temperatura máxima: 60°C. PN10. Dispone de protección HA.

Es conforme con ASSE, CSA, ANSI.

| Código | DN | Cant. | PVP/€ |
|---------|---------|-------|-------|
| 1505315 | 1/2" MF | 1 | 34,80 |

Para las dimensiones véase la pág.426



DAWNF

Dispositivo antisifón para grifos de riego y lavado ubicados en el exterior de los hogares. Se instala entre el grifo y el tubo flexible. Dispone de un dispositivo antihielo que facilita el vaciado de la válvula. Cuenta con cuerpo en latón y muelle en acero inoxidable. Temperatura máxima: 60°C. PN10. Dispone de protección HA.

Es conforme con ASSE, CSA, ANSI.

| Código | DN | Cant. | PVP/€ |
|---------|---------|-------|-------|
| 1505320 | 3/4" MF | 1 | 26,10 |

Para las dimensiones véase la pág.426



HD206

Dispositivo antisifón para grifos y sanitarios. Se monta sin dispositivo de cierre río abajo. Cuenta con cuerpo en latón cromado, guía y obturador en POM (poliacetal) y membrana en NBR. Se monta verticalmente y en posición ascendente.

Dispone de certificado de conformidad ACS (Attestation de Conformité Sanitaire).

| Código | Descripción | Conexiones F" | M" | Característica | Cant. | PVP/€ |
|----------|--------------|---------------|-----|----------------|-------|-------|
| 149B2179 | KIT PER TEST | 3/4 | 1/2 | | 1 | 43,80 |

Para las dimensiones véase la pág.428



DAWN

Dispositivo antisifón para aplicación con presión continua. Se instala en el extremo del grifo, en la salida del agua. Al tener la descarga de seguridad directa, debe instalarse río arriba de los servicios. Cuenta con cuerpo en latón cromado y componentes interiores en acero inoxidable. PN10. Temperatura máxima: 60°C. Dispone de protección HA.

Es conforme con ASSE, CSA, ANSI.

| Código | DN | Cant. | PVP/€ |
|---------|---------|-------|-------|
| 1505330 | 3/8" FF | 1 | 52,00 |

Para las dimensiones véase la pág. 426



MALETÍN DE CONTROL PARA DESCONECTORES BA

Unidad de control.

Se suministra en un maletín resistente al impacto con manual de instrucciones, informe de verificación del manómetro electrónico y procedimiento de mantenimiento.

Para desconectores de tipo BA de Ø 15 mm a 250 mm.

Dispone de certificado de conformidad NF.

| Código | Descripción | Característica | Cant. | PVP/€ |
|------------|--------------|-----------------------|-------|----------|
| 149BMC1022 | KIT PER TEST | para desconectores BA | 1 | 4.333,30 |



RECAMBIOS PARA LAS SERIES BA009 - BA909 (producto no presente en el catálogo)

RMR009

Válvula de retención aguas arriba para desconectores de la Serie BA009.

| Código | DN | Cant. | PVP/€ |
|---------|-------------|-------|--------|
| 1599080 | 1/2" | 1 | 17,50 |
| 1599081 | 3/4" - 1" | 1 | 20,30 |
| 1599082 | 1.1/4" - 2" | 1 | 40,20 |
| 1599083 | 65 - 80 | 1 | 247,40 |



RVR009

Válvula de retención aguas abajo para desconectores de la Serie BA009.

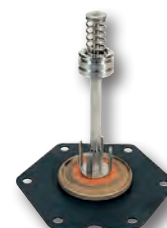
| Código | DN | Cant. | PVP/€ |
|---------|-------------|-------|--------|
| 1599085 | 1/2" | 1 | 14,00 |
| 1599086 | 3/4" - 1" | 1 | 19,00 |
| 1599087 | 1.1/4" - 2" | 1 | 45,30 |
| 1599088 | 65 - 80 | 1 | 238,80 |



GSR009

Grupo de seguridad para desconectores de la Serie BA009.

| Código | DN | Cant. | PVP/€ |
|---------|-------------|-------|--------|
| 1599075 | 1/2" | 1 | 43,90 |
| 1599076 | 3/4" - 1" | 1 | 186,40 |
| 1599077 | 1.1/4" - 2" | 1 | 227,00 |
| 1599078 | 65 - 80 | 1 | 409,10 |



RMR909

Válvula de retención aguas arriba para desconectores de la Serie BA909.

| Código | DN | Cant. | PVP/€ |
|---------|-------------|-------|----------|
| 1599055 | 3/4" - 1" | 1 | 25,10 |
| 1599056 | 1.1/4" - 2" | 1 | 104,90 |
| 1599057 | 65 - 80 | 1 | 249,50 |
| 1599058 | 100 | 1 | 399,50 |
| 1599059 | 150 | 1 | 876,20 |
| 1599060 | 200 | 1 | 1.296,20 |
| 1599061 | 250 | 1 | 1.381,80 |



RVR909

Válvula de retención aguas abajo para desconectores de la Serie BA909.

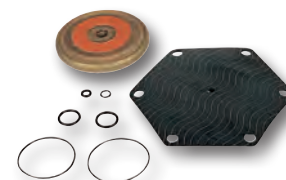
| Código | DN | Cant. | PVP/€ |
|---------|-------------|-------|----------|
| 1599065 | 3/4" - 1" | 1 | 24,80 |
| 1599066 | 1.1/4" - 2" | 1 | 84,00 |
| 1599067 | 65 - 80 | 1 | 158,50 |
| 1599068 | 100 | 1 | 370,60 |
| 1599069 | 150 | 1 | 829,10 |
| 1599070 | 200 | 1 | 850,50 |
| 1599071 | 250 | 1 | 1.371,10 |



GSR909

Grupo de seguridad para desconectores de la Serie BA009.

| Código | DN | Cant. | PVP/€ |
|---------|-------------|-------|----------|
| 1599050 | 3/4" - 1" | 1 | 146,70 |
| 1599051 | 1.1/4" - 2" | 1 | 290,30 |
| 1599052 | 65 - 80 | 1 | 264,60 |
| 1599053 | 100 - 150 | 1 | 771,30 |
| 1599054 | 200 - 250 | 1 | 1.360,40 |



ELECTROVÁLVULAS**WKB2**

Electroválvula de membrana de 2 vías, normalmente cerrada, con acción indirecta. Cuenta con cuerpo en latón, sistema interior en latón y acero inoxidable y membrana en EPDM (-30÷100°C) o en elastómero fluorado (FKM) (0÷100°C).

Grado de protección: IP65 con conector. Temperatura máxima: 100°C.

Opcionalmente puede suministrarse con comando manual.

Dispone de certificados de conformidad ACS (Attestation de Conformité Sanitaire) y WRAS (modelo EPDM).



| Código | Descripción | DN mm | DN" | Característica | Cant. | PVP/€ |
|-----------|-------------|----------|-------|---------------------|-------|--------|
| 149B6699 | WKB2 DN10 | 10 | 3/8 | EPDM - 220V/50Hz ac | 1 | 84,40 |
| 149B6700 | WKB2 DN15 | 15 | 1/2 | EPDM - 220V/50Hz ac | 1 | 84,40 |
| 149B6701 | WKB2 DN20 | 20 | 3/4 | EPDM - 220V/50Hz ac | 1 | 130,20 |
| 149B6702 | WKB2 DN25 | 25 | 1 | EPDM - 220V/50Hz ac | 1 | 170,10 |
| 149B6703 | WKB2 DN32 | 32 | 1 1/4 | EPDM - 220V/50Hz ac | 1 | 244,40 |
| 149B6704 | WKB2 DN40 | 40 | 1 1/2 | EPDM - 220V/50Hz ac | 1 | 278,70 |
| 149B6705 | WKB2 DN50 | 50 | 2 | EPDM - 220V/50Hz ac | 1 | 345,00 |
| 149B6699V | WKB2 DN10 | 10 | 3/8 | FKM - 220V/50Hz ac | 1 | 107,30 |
| 149B6700V | WKB2 DN15 | 15 | 1/2 | FKM - 220V/50Hz ac | 1 | 107,30 |
| 149B6701V | WKB2 DN20 | 20 | 3/4 | FKM - 220V/50Hz ac | 1 | 153,00 |
| 149B6702V | WKB2 DN25 | 25 | 1 | FKM - 220V/50Hz ac | 1 | 193,00 |
| 149B6703V | WKB2 DN32 | 32 | 1 1/4 | FKM - 220V/50Hz ac | 1 | 267,30 |
| 149B6704V | WKB2 DN40 | 40 | 1 1/2 | FKM - 220V/50Hz ac | 1 | 301,50 |
| 149B6705V | WKB2 DN50 | 50 | 2 | FKM - 220V/50Hz ac | 1 | 367,70 |
| 149B6706 | WKB2 DN10 | 10 | 3/8 | EPDM - 24V/50Hz ac | 1 | 84,40 |
| 149B6707 | WKB2 DN15 | 15 | 1/2 | EPDM - 24V/50Hz ac | 1 | 84,40 |
| 149B6708 | WKB2 DN20 | 20 | 3/4 | EPDM - 24V/50Hz ac | 1 | 130,20 |
| 149B6709 | WKB2 DN25 | 25 | 1 | EPDM - 24V/50Hz ac | 1 | 170,10 |
| 149B6710 | WKB2 DN32 | 32 | 1 1/4 | EPDM - 24V/50Hz ac | 1 | 244,40 |
| 149B6711 | WKB2 DN40 | 40 | 1 1/2 | EPDM - 24V/50Hz ac | 1 | 278,70 |
| 149B6712 | WKB2 DN50 | 50 | 2 | EPDM - 24V/50Hz ac | 1 | 345,00 |
| 149B6706V | WKB2 DN10 | 10 | 3/8 | FKM - 24V/50Hz ac | 1 | 107,30 |
| 149B6707V | WKB2 DN15 | 15 | 1/2 | FKM - 24V/50Hz ac | 1 | 107,30 |
| 149B6708V | WKB2 DN20 | 20 | 3/4 | FKM - 24V/50Hz ac | 1 | 153,00 |
| 149B6709V | WKB2 DN25 | 25 | 1 | FKM - 24V/50Hz ac | 1 | 193,00 |
| 149B6710V | WKB2 DN32 | 32 | 1 1/4 | FKM - 24V/50Hz ac | 1 | 267,30 |
| 149B6711V | WKB2 DN40 | 40 | 1 1/2 | FKM - 24V/50Hz ac | 1 | 301,50 |
| 149B6712V | WKB2 DN50 | 50 | 2 | FKM - 24V/50Hz ac | 1 | 367,70 |
| 149B6713 | WKB2 DN10 | 10 | 3/8 | EPDM - 24V dc | 1 | 84,40 |
| 149B6714 | WKB2 DN15 | 15 | 1/2 | EPDM - 24V dc | 1 | 84,40 |
| 149B6715 | WKB2 DN20 | 20 | 3/4 | EPDM - 24V dc | 1 | 130,20 |
| 149B6716 | WKB2 DN25 | 25 | 1 | EPDM - 24V dc | 1 | 170,10 |
| 149B6717 | WKB2 DN32 | 32 | 1 1/4 | EPDM - 24V dc | 1 | 244,40 |
| 149B6718 | WKB2 DN40 | 40 | 1 1/2 | EPDM - 24V dc | 1 | 278,70 |
| 149B6719 | WKB2 DN50 | 50 | 2 | EPDM - 24V dc | 1 | 345,00 |
| 149B6713V | WKB2 DN10 | 10 | 3/8 | FKM - 24V dc | 1 | 107,30 |
| 149B6714V | WKB2 DN15 | 15 | 1/2 | FKM - 24V dc | 1 | 107,30 |
| 149B6715V | WKB2 DN20 | 20 | 3/4 | FKM - 24V dc | 1 | 153,00 |
| 149B6716V | WKB2 DN25 | 25 | 1 | FKM - 24V dc | 1 | 193,00 |
| 149B6717V | WKB2 DN32 | 32 | 1 1/4 | FKM - 24V dc | 1 | 267,30 |
| 149B6718V | WKB2 DN40 | 40 | 1 1/2 | FKM - 24V dc | 1 | 301,50 |
| 149B6719V | WKB2 DN50 | 50 | 2 | FKM - 24V dc | 1 | 367,70 |

Para las dimensiones véase la pág.427

WZB2

Electroválvula de membrana de 2 vías, normalmente abierta, con acción indirecta. Cuenta con cuerpo en latón, sistema interior en latón y acero inoxidable y membrana en EPDM (-30÷100°C) o en elastómero fluorado (FKM) (0÷100°C).

Grado de protección: IP65 con conector. Temperatura máxima: 100°C.

Dispone de certificados de conformidad ACS (Attestation de Conformité Sanitaire) y WRAS (modelo EPDM).



| Código | Descripción | DN mm | DN" | Característica | Cant. | PVP/€ |
|-----------|-------------|-------|-------|---------------------|-------|--------|
| 149B6720 | WZB2 DN10 | 10 | 3/8 | EPDM - 220V/50Hz ac | 1 | 83,30 |
| 149B6721 | WZB2 DN15 | 15 | 1/2 | EPDM - 220V/50Hz ac | 1 | 111,90 |
| 149B6722 | WZB2 DN20 | 20 | 3/4 | EPDM - 220V/50Hz ac | 1 | 162,10 |
| 149B6723 | WZB2 DN25 | 25 | 1 | EPDM - 220V/50Hz ac | 1 | 207,90 |
| 149B6724 | WZB2 DN32 | 32 | 1 1/4 | EPDM - 220V/50Hz ac | 1 | 270,70 |
| 149B6725 | WZB2 DN40 | 40 | 1 1/2 | EPDM - 220V/50Hz ac | 1 | 329,00 |
| 149B6726 | WZB2 DN 50 | 50 | 2 | EPDM - 220V/50Hz ac | 1 | 382,60 |
| 149B6720V | WZB2 DN10 | 10 | 3/8 | FKM - 220V/50Hz ac | 1 | 106,20 |
| 149B6721V | WZB2 DN15 | 15 | 1/2 | FKM - 220V/50Hz ac | 1 | 134,80 |
| 149B6722V | WZB2 DN20 | 20 | 3/4 | FKM - 220V/50Hz ac | 1 | 185,00 |
| 149B6723V | WZB2 DN25 | 25 | 1 | FKM - 220V/50Hz ac | 1 | 230,70 |
| 149B6724V | WZB2 DN32 | 32 | 1 1/4 | FKM - 220V/50Hz ac | 1 | 293,50 |
| 149B6725V | WZB2 DN40 | 40 | 1 1/2 | FKM - 220V/50Hz ac | 1 | 351,80 |
| 149B6726V | WZB2 DN50 | 50 | 2 | FKM - 220V/50Hz ac | 1 | 405,50 |
| 149B6727 | WZB2 DN10 | 10 | 3/8 | EPDM - 24V/50Hz ac | 1 | 83,30 |
| 149B6728 | WZB2 DN15 | 15 | 1/2 | EPDM - 24V/50Hz ac | 1 | 111,90 |
| 149B6729 | WZB2 DN20 | 20 | 3/4 | EPDM - 24V/50Hz ac | 1 | 162,10 |
| 149B6730 | WZB2 DN25 | 25 | 1 | EPDM - 24V/50Hz ac | 1 | 207,90 |
| 149B6731 | WZB2 DN32 | 32 | 1 1/4 | EPDM - 24V/50Hz ac | 1 | 270,70 |
| 149B6732 | WZB2 DN40 | 40 | 1 1/2 | EPDM - 24V/50Hz ac | 1 | 329,00 |
| 149B6733 | WZB2 DN50 | 50 | 2 | EPDM - 24V/50Hz ac | 1 | 382,60 |
| 149B6727V | WZB2 DN10 | 10 | 3/8 | FKM - 24V/50Hz ac | 1 | 106,20 |
| 149B6728V | WZB2 DN15 | 15 | 1/2 | FKM - 24V/50Hz ac | 1 | 134,80 |
| 149B6729V | WZB2 DN20 | 20 | 3/4 | FKM - 24V/50Hz ac | 1 | 185,00 |
| 149B6730V | WZB2 DN25 | 25 | 1 | FKM - 24V/50Hz ac | 1 | 230,70 |
| 149B6731V | WZB2 DN32 | 32 | 1 1/4 | FKM - 24V/50Hz ac | 1 | 293,50 |
| 149B6732V | WZB2 DN40 | 40 | 1 1/2 | FKM - 24V/50Hz ac | 1 | 351,80 |
| 149B6733V | WZB2 DN50 | 50 | 2 | FKM - 24V/50Hz ac | 1 | 405,50 |
| 149B6734 | WZB2 DN10 | 10 | 3/8 | EPDM - 24V dc | 1 | 83,30 |
| 149B6735 | WZB2 DN15 | 15 | 1/2 | EPDM - 24V dc | 1 | 111,90 |
| 149B6736 | WZB2 DN20 | 20 | 3/4 | EPDM - 24V dc | 1 | 162,10 |
| 149B6737 | WZB2 DN25 | 25 | 1 | EPDM - 24V dc | 1 | 207,90 |
| 149B6738 | WZB2 DN32 | 32 | 1 1/4 | EPDM - 24V dc | 1 | 270,70 |
| 149B6739 | WZB2 DN40 | 40 | 1 1/2 | EPDM - 24V dc | 1 | 329,00 |
| 149B6740 | WZB2 DN50 | 50 | 2 | EPDM - 24V dc | 1 | 382,60 |
| 149B6734V | WZB2 DN12 | 10 | 3/8 | FKM - 24V dc | 1 | 106,20 |
| 149B6735V | WZB2 DN15 | 15 | 1/2 | FKM - 24V dc | 1 | 134,80 |
| 149B6736V | WZB2 DN20 | 20 | 3/4 | FKM - 24V dc | 1 | 185,00 |
| 149B6737V | WZB2 DN25 | 25 | 1 | FKM - 24V dc | 1 | 230,70 |
| 149B6738V | WZB2 DN32 | 32 | 1 1/4 | FKM - 24V dc | 1 | 293,50 |
| 149B6739V | WZB2 DN40 | 40 | 1 1/2 | FKM - 24V dc | 1 | 351,80 |
| 149B6740V | WZB2 DN50 | 50 | 2 | FKM - 24V dc | 1 | 405,50 |

Para las dimensiones véase la pág.427

WBI2

Electroválvula de membrana de 2 vías, normalmente cerrada, con acción indirecta (excepto la de DN 1/4" que cuenta con acción directa.). Cuenta con cuerpo en acero inoxidable 316, sistema interior en acero inoxidable y membrana en elastómero fluorado (FKM) (0÷100°C), DN 1/4 (-10÷100°C). Grado de protección IP 65 con conector.

Opcionalmente puede suministrarse con comando manual (excepto la de DN 1/4").

Temperatura máxima: 100°C.



| Código | Descripción | DN mm | DN" | Característica | Cant. | PVP/€ |
|----------|-------------|-------|-------|--------------------|-------|----------|
| 149B6742 | WBI2 DN4,5 | 4,5 | 1/4 | FKM - 220V/50Hz ac | 1 | 160,30 |
| 149B6743 | WBI2 DN10 | 10 | 3/8 | FKM - 220V/50Hz ac | 1 | 454,30 |
| 149B6744 | WBI2 DN15 | 15 | 1/2 | FKM - 220V/50Hz ac | 1 | 454,30 |
| 149B6745 | WBI2 DN20 | 20 | 3/4 | FKM - 220V/50Hz ac | 1 | 641,30 |
| 149B6746 | WBI2 DN25 | 25 | 1 | FKM - 220V/50Hz ac | 1 | 657,40 |
| 149B6747 | WBI2 DN32 | 32 | 1 1/4 | FKM - 220V/50Hz ac | 1 | 1.042,20 |
| 149B6748 | WBI2 DN40 | 40 | 1 1/2 | FKM - 220V/50Hz ac | 1 | 2.324,90 |
| 149B6750 | WBI2 DN4,5 | 4,5 | 1/4 | FKM - 24V/50Hz ac | 1 | 160,30 |
| 149B6751 | WBI2 DN10 | 10 | 3/8 | FKM - 24V/50Hz ac | 1 | 454,30 |
| 149B6752 | WBI2 DN15 | 15 | 1/2 | FKM - 24V/50Hz ac | 1 | 454,30 |
| 149B6753 | WBI2 DN20 | 20 | 3/4 | FKM - 24V/50Hz ac | 1 | 641,30 |
| 149B6754 | WBI2 DN25 | 25 | 1 | FKM - 24V/50Hz ac | 1 | 657,40 |
| 149B6755 | WBI2 DN32 | 32 | 1 1/4 | FKM - 24V/50Hz ac | 1 | 1.042,20 |
| 149B6756 | WBI2 DN40 | 40 | 1 1/2 | FKM - 24V/50Hz ac | 1 | 2.324,90 |
| 149B6758 | WBI2 DN4,5 | 4,5 | 1/4 | FKM - 24V dc | 1 | 160,30 |
| 149B6759 | WBI2 DN10 | 10 | 3/8 | FKM - 24V dc | 1 | 454,30 |
| 149B6760 | WBI2 DN15 | 15 | 1/2 | FKM - 24V dc | 1 | 454,30 |
| 149B6761 | WBI2 DN20 | 20 | 3/4 | FKM - 24V dc | 1 | 641,30 |
| 149B6762 | WBI2 DN25 | 25 | 1 | FKM - 24V dc | 1 | 657,40 |
| 149B6763 | WBI2 DN32 | 32 | 1 1/4 | FKM - 24V dc | 1 | 1.042,20 |
| 149B6764 | WBI2 DN40 | 40 | 1 1/2 | FKM - 24V dc | 1 | 2.324,90 |

Para las dimensiones véase la pág. 427

WKE2

Electroválvula de membrana de 2 vías, normalmente cerrada, con acción indirecta. Cuenta con cuerpo en latón, sistema interior en latón y acero inoxidable y membrana en EPDM (-30÷100°C). Grado de protección: IP65 con conector. Temperatura máxima: 100°C.

Dispone de certificados de conformidad ACS (Attestation de Conformité Sanitaire) y WRAS.



| Código | Descripción | DN mm | DN" | Característica | Cant. | PVP/€ |
|----------|-------------|-------|-----|---------------------|-------|--------|
| 149B6765 | WKE2 DN10 | 10 | 3/8 | EPDM - 220V/50Hz ac | 1 | 72,50 |
| 149B6766 | WKE2 DN15 | 15 | 1/2 | EPDM - 220V/50Hz ac | 1 | 90,90 |
| 149B6767 | WKE2 DN20 | 20 | 3/4 | EPDM - 220V/50Hz ac | 1 | 134,40 |
| 149B6768 | WKE2 DN10 | 10 | 3/8 | EPDM - 24V/50Hz ac | 1 | 72,50 |
| 149B6769 | WKE2 DN15 | 15 | 1/2 | EPDM - 24V/50Hz ac | 1 | 90,90 |
| 149B6770 | WKE2 DN20 | 20 | 3/4 | EPDM - 24V/50Hz ac | 1 | 134,40 |
| 149B6771 | WKE2 DN10 | 10 | 3/8 | EPDM - 24V dc | 1 | 72,50 |
| 149B6772 | WKE2 DN15 | 15 | 1/2 | EPDM - 24V dc | 1 | 90,90 |
| 149B6773 | WKE2 DN20 | 20 | 3/4 | EPDM - 24V dc | 1 | 134,40 |

Para las dimensiones véase la pág. 427

HK2

Electroválvula de membrana arrastrada de 2 vías, normalmente cerrada, con acción directa. Cuenta con cuerpo en latón resistente a la descincificación, sistema interior en latón y acero inoxidable y membrana en EPDM (-30÷100°C).

Grado de protección: IP65 con conector. Temperatura máxima: 100°C.

Dispone de certificado ACS (Attestation de Conformité Sanitaire) y WRAS.



| Código | Descripción | DN mm | DN" | Característica | Cant. | PVP/€ |
|----------|-------------|-------|-----|---------------------|-------|--------|
| 149B6789 | HK2 DN10 | 10 | 3/8 | EPDM - 220V/50Hz ac | 1 | 113,30 |
| 149B6790 | HK2 DN15 | 15 | 1/2 | EPDM - 220V/50Hz ac | 1 | 121,30 |
| 149B6791 | HK2 DN20 | 20 | 3/4 | EPDM - 220V/50Hz ac | 1 | 168,70 |
| 149B6792 | HK2 DN25 | 25 | 1 | EPDM - 220V/50Hz ac | 1 | 189,80 |
| 149B6793 | HK2 DN10 | 10 | 3/8 | EPDM - 24V/50Hz ac | 1 | 113,30 |
| 149B6794 | HK2 DN15 | 15 | 1/2 | EPDM - 24V/50Hz ac | 1 | 121,30 |
| 149B6795 | HK2 DN20 | 20 | 3/4 | EPDM - 24V/50Hz ac | 1 | 168,70 |
| 149B6796 | HK2 DN25 | 25 | 1 | EPDM - 24V/50Hz ac | 1 | 189,80 |
| 149B6797 | HK2 DN10 | 10 | 3/8 | EPDM - 24V dc | 1 | 113,30 |
| 149B6798 | HK2 DN15 | 15 | 1/2 | EPDM - 24V dc | 1 | 121,30 |
| 149B6799 | HK2 DN20 | 20 | 3/4 | EPDM - 24V dc | 1 | 168,70 |
| 149B6800 | HK2 DN25 | 25 | 1 | EPDM - 24V dc | 1 | 189,80 |

Para las dimensiones véase la pág. 427

AKB2

Electroválvula de 2 vías, normalmente cerrada, con acción indirecta para gasóleo.

Cuenta con cuerpo en latón, sistema interior en latón y acero inoxidable y membrana en elastómero fluorado (FKM) (-10÷100°C).

Grado de protección: IP65 con conector. Temperatura máxima: 100°C.



| Código | Descripción | DN mm | DN" | Característica | Cant. | PVP/€ |
|----------|-------------|-------|-----|--------------------|-------|-------|
| 149B6774 | AKB2 DN3 | 3 | 1/8 | FKM - 220V/50Hz ac | 1 | 64,60 |
| 149B6776 | AKB2 DN4,5 | 4,5 | 1/4 | FKM - 220V/50Hz ac | 1 | 64,60 |
| 149B6777 | AKB2 DN10 | 10 | 3/8 | FKM - 220V/50Hz ac | 1 | 64,60 |
| 149B6778 | AKB2 DN15 | 15 | 1/2 | FKM - 220V/50Hz ac | 1 | 79,00 |
| 149B6779 | AKB2 DN3 | 3 | 1/8 | FKM - 24V/50Hz ac | 1 | 64,60 |
| 149B6781 | AKB2 DN4,5 | 4,5 | 1/4 | FKM - 24V/50Hz ac | 1 | 64,60 |
| 149B6782 | AKB2 DN10 | 10 | 3/8 | FKM - 24V/50Hz ac | 1 | 64,60 |
| 149B6783 | AKB2 DN15 | 15 | 1/2 | FKM - 24V/50Hz ac | 1 | 79,00 |
| 149B6784 | AKB2 DN3 | 3 | 1/8 | FKM - 24V dc | 1 | 64,60 |
| 149B6786 | AKB2 DN4,5 | 4,5 | 1/4 | FKM - 24V dc | 1 | 64,60 |
| 149B6787 | AKB2 DN10 | 10 | 3/8 | FKM - 24V dc | 1 | 64,60 |
| 149B6788 | AKB2 DN15 | 15 | 1/2 | FKM - 24V dc | 1 | 79,00 |

Para las dimensiones véase la pág. 427

BOBINA

Bobina sin conector para electroválvula: WZB2-WKB2-WKE2-WBI2-HK2-AKB2 (IP65 con electroválvula). Temperatura máxima ambiente: 40°C.

| Código | Descripción | DN mm | DN" | Voltaje | Cant. | PVP/€ |
|----------|------------------|-------|-----|------------------|-------|-------|
| 149B5290 | 220/230V.50HZ.9W | - | - | 220/230V 50Hz 9W | 1 | 31,60 |
| 149B5291 | 380/400V 50HZ.9W | - | - | 380/400V 50Hz 9W | 1 | 31,60 |
| 149B5292 | 24V/50HZ.9W | - | - | 24V 50Hz 9W | 1 | 31,60 |
| 149B5293 | 12V.50HZ.9W | - | - | 12V 50Hz 9W | 1 | 31,60 |
| 149B5294 | 110V/50HZ.9W | - | - | 110V 50Hz 9W | 1 | 31,60 |
| 149B5295 | 12V/CC.15W | - | - | 12V d.c. 15W | 1 | 31,60 |
| 149B5296 | 24V/DC.15W | - | - | 24V d.c. 15W | 1 | 31,60 |
| 149B5583 | 48V/50HZ.9W | - | - | 48V 50Hz 9W | 1 | 54,80 |



850T

Válvula de solenoide para agua y aire. Temperatura de trabajo: $-10\div 90^{\circ}\text{C}$.

PN25. Se encuentra disponible en el modelo normalmente cerrado (NC) y normalmente abierto (NA).

Presión máxima diferencial: 16 bar.

CUIDADO: el conector PG9 debe pedirse siempre junto con la válvula.



| Código | DN | Alimentación | Versión | Cant. | PVP/€ |
|---------------|-----------------|--------------|---------|-------|--------|
| 850T38W220 | 3/8" | 230V | N.C. | 1 | 52,60 |
| 850T38W24 | 3/8" | 24V | N.C. | 1 | 52,60 |
| 850T12W220 | 1/2" | 230V | N.C. | 1 | 52,60 |
| 850T12W24 | 1/2" | 24V | N.C. | 1 | 52,60 |
| 850T34W220 | 3/4" | 230V | N.C. | 1 | 86,70 |
| 850T34W24 | 3/4" | 24V | N.C. | 1 | 86,70 |
| 850T1W220 | 1" | 230V | N.C. | 1 | 95,80 |
| 850T1W24 | 1" | 24V | N.C. | 1 | 95,80 |
| 850T114W220 | 1.1/4" | 230V | N.C. | 1 | 189,60 |
| 850T112W220 | 1.1/2" | 230V | N.C. | 1 | 199,20 |
| 850T38W220NA | 3/8" | 230V | N.A. | 1 | 72,30 |
| 850T38W24NA | 3/8" | 24V | N.A. | 1 | 72,30 |
| 850T12W220NA | 1/2" | 230V | N.A. | 1 | 72,30 |
| 850T12W24NA | 1/2" | 24V | N.A. | 1 | 72,30 |
| 850T34W220NA | 3/4" | 230V | N.A. | 1 | 101,20 |
| 850T34W24NA | 3/4" | 24V | N.A. | 1 | 101,20 |
| 850T1W220NA | 1" | 230V | N.A. | 1 | 111,40 |
| 850T1W24NA | 1" | 24V | N.A. | 1 | 111,40 |
| 850T114W220NA | 1.1/4" | 230V | N.A. | 1 | 203,50 |
| 850T112W220NA | 1.1/2" | 230V | N.A. | 1 | 216,30 |
| P99035 | Conector simple | | | 1 | 4,00 |

Para las dimensiones véase la pág.427

RECAMBIOS RB850T

Bobina de recambio para válvulas de solenoide de la serie 850T.

| Código | Alimentación | Cant. | PVP/€ |
|-------------|--------------|-------|-------|
| RB850T230V | 230 V | 1 | 20,90 |
| RB850T24VCA | 24 Vca | 1 | 20,90 |
| RB850T24VCC | 24 Vcc | 1 | 20,90 |
| RB850T12VCA | 12 Vca | 1 | 20,90 |
| RB850T12VCC | 12 Vcc | 1 | 20,30 |



RACORES DIELECTRICOS

GDWMF

Racores dieléctricos para unir tuberías de diferentes metales eliminando el riesgo de corrosión por efecto de corrientes parásitas o fenómenos electrolíticos. Se utilizan para el agua, la gasolina, el queroseno, los aceites minerales y vegetales. El cuerpo de los racores con acoplamiento hembra es de acero cincado mientras que el de los racores con acoplamiento macho es de latón.

PN12. Temperatura máxima: 110°C a 10 bar: Cuenta con aislamiento eléctrico hasta 600 V con tubería en seco y elemento aislante exclusivo Watts GA1425.



| Código | DN | Cant. | PVP/€ |
|---------|---------|-------|-------|
| 1505501 | 1/2" MH | 12 | 5,30 |
| 1505502 | 3/4" MH | 12 | 7,60 |

Para las dimensiones véase la pág.428

GDWFF

Racores dieléctricos para unir tuberías de diferentes metales eliminando el riesgo de corrosión por efecto de corrientes parásitas o fenómenos electrolíticos (Inmunidad conducida). Se utilizan para el agua, la gasolina, el queroseno, los aceites minerales y vegetales. El cuerpo de los racores con acoplamiento hembra es de acero cincado mientras que el de los racores con acoplamiento macho es de latón. PN12. Temperatura máxima: 110°C a 10 bar: Cuenta con aislamiento eléctrico hasta 600 V con tubería en seco y elemento aislante exclusivo Watts GA1425.

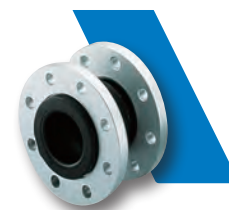


| Código | DN | Cant. | PVP/€ |
|---------|-----------|-------|--------|
| 1505515 | 1/2" HH | 12 | 16,20 |
| 1505520 | 3/4" HH | 12 | 20,50 |
| 1505525 | 1" HH | 12 | 32,30 |
| 1505532 | 1.1/4" HH | 12 | 45,60 |
| 1505540 | 1.1/2" HH | 6 | 83,50 |
| 1505550 | 2" HH | 6 | 101,70 |

Para las dimensiones véase la pág.427

RACORES ANTIVIBRATORIOS**ZKB**

Racor antivibratorio con bridas en acero cincado. Puede suministrarse con bridas en acero inoxidable bajo pedido. Ø 28" a 36" disponibles bajo pedido. Opcionalmente puede instalarse un anillo antivivación.



Racor elástico en EPDM

| Código | Producto | DN mm | DN" | PN | Cant. | PVP/€ |
|-----------|----------|-------|-------|-------|-------|----------|
| 149B5141C | EPDM | 32 | 1 1/4 | 10/16 | 1 | 28,50 |
| 149B5142C | EPDM | 40 | 1 1/2 | 10/16 | 1 | 29,30 |
| 149B5143C | EPDM | 50 | 2 | 10/16 | 1 | 32,00 |
| 149B5144C | EPDM | 65 | 2 1/2 | 10/16 | 1 | 37,40 |
| 149B5145C | EPDM | 80 | 3 | 10/16 | 1 | 45,30 |
| 149B5146C | EPDM | 100 | 4 | 10/16 | 1 | 56,00 |
| 149B5147C | EPDM | 125 | 5 | 10/16 | 1 | 72,10 |
| 149B5148C | EPDM | 150 | 6 | 10/16 | 1 | 92,30 |
| 149B5149C | EPDM | 200 | 8 | 10 | 1 | 128,80 |
| 149B5150C | EPDM | 250 | 10 | 10 | 1 | 193,60 |
| 149B5151C | EPDM | 300 | 12 | 10 | 1 | 244,20 |
| 149B5152C | EPDM | 350 | 14 | 10 | 1 | 368,00 |
| 149B5153C | EPDM | 400 | 16 | 10 | 1 | 477,80 |
| 149B5154C | EPDM | 450 | 18 | 10 | 1 | 560,90 |
| 149B5155C | EPDM | 500 | 20 | 10 | 1 | 670,70 |
| 149B5156C | EPDM | 600 | 24 | 10 | 1 | 1.142,40 |

| Código | Producto | DN mm | DN" | PN | Cant. | PVP/€ |
|------------|----------|-------|-----|----|-------|----------|
| 149B008285 | EPDM | 200 | 8 | 16 | 1 | 135,20 |
| 149B008287 | EPDM | 250 | 10 | 16 | 1 | 203,20 |
| 149B008291 | EPDM | 300 | 12 | 16 | 1 | 256,60 |
| 149B008294 | EPDM | 350 | 14 | 16 | 1 | 386,40 |
| 149B008301 | EPDM | 400 | 16 | 16 | 1 | 501,60 |
| 149B008305 | EPDM | 450 | 18 | 16 | 1 | 589,20 |
| 149B008312 | EPDM | 500 | 20 | 16 | 1 | 704,20 |
| 149B008314 | EPDM | 600 | 24 | 16 | 1 | 1.199,20 |

Racor elástico en EPDM

| Código | Producto | DN mm | DN" | PN | Cant. | PVP/€ |
|-----------|----------|-------|-------|-------|-------|----------|
| 149B5141N | NBR | 32 | 1 1/4 | 10/16 | 1 | 29,90 |
| 149B5142N | NBR | 40 | 1 1/2 | 10/16 | 1 | 30,70 |
| 149B5143N | NBR | 50 | 2 | 10/16 | 1 | 33,60 |
| 149B5144N | NBR | 65 | 2 1/2 | 10/16 | 1 | 39,20 |
| 149B5145N | NBR | 80 | 3 | 10/16 | 1 | 47,50 |
| 149B5146N | NBR | 100 | 4 | 10/16 | 1 | 58,80 |
| 149B5147N | NBR | 125 | 5 | 10/16 | 1 | 75,70 |
| 149B5148N | NBR | 150 | 6 | 10/16 | 1 | 97,30 |
| 149B5149N | NBR | 200 | 8 | 10 | 1 | 135,30 |
| 149B5150N | NBR | 250 | 10 | 10 | 1 | 203,20 |
| 149B5151N | NBR | 300 | 12 | 10 | 1 | 256,40 |
| 149B5152N | NBR | 350 | 14 | 10 | 1 | 386,40 |
| 149B5153N | NBR | 400 | 16 | 10 | 1 | 501,70 |
| 149B5154N | NBR | 450 | 18 | 10 | 1 | 589,00 |
| 149B5155N | NBR | 500 | 20 | 10 | 1 | 704,20 |
| 149B5156N | NBR | 600 | 24 | 10 | 1 | 1.199,50 |

Racor elástico en NBR

| Código | Producto | DN mm | DN" | PN | Cant. | PVP/€ |
|-----------|----------|-------|-----|----|-------|----------|
| 149B5007N | NBR | 200 | 8 | 16 | 1 | 142,00 |
| 149B5008N | NBR | 250 | 10 | 16 | 1 | 213,40 |
| 149B5009N | NBR | 300 | 12 | 16 | 1 | 269,40 |
| 149B5010N | NBR | 350 | 14 | 16 | 1 | 405,70 |
| 149B5011N | NBR | 400 | 16 | 16 | 1 | 526,70 |
| 149B5012N | NBR | 450 | 18 | 16 | 1 | 618,70 |
| 149B5013N | NBR | 500 | 20 | 16 | 1 | 739,40 |
| 149B5014N | NBR | 600 | 24 | 16 | 1 | 1.259,10 |

Racor elástico en NBR

Para las dimensiones véase la pág.428

ZKT

Racor antivibratorio con terminales en fundición maleable cincada. Opcionalmente y bajo pedido puede suministrarse con elementos terminales en bronce en caso de riesgo de par electrofítico.



Racor elástico en EPDM

| Código | Producto | DN mm | DN " | PFA agua | Cant. | PVP/€ |
|----------|----------|-------|-------|----------|-------|-------|
| 149B5126 | EPDM | 20 | 3/4 | 10 | 1 | 16,40 |
| 149B5127 | EPDM | 25 | 1 | 10 | 1 | 18,30 |
| 149B5128 | EPDM | 32 | 1 1/4 | 10 | 1 | 22,20 |
| 149B5129 | EPDM | 40 | 1 1/2 | 10 | 1 | 27,30 |
| 149B5130 | EPDM | 50 | 2 | 10 | 1 | 30,60 |
| 149B5131 | EPDM | 65 | 2 1/2 | 10 | 1 | 57,90 |
| 149B5132 | EPDM | 80 | 3 | 10 | 1 | 87,40 |

| Código | Producto | DN mm | DN" | PFA agua | Cant. | PVP/€ |
|-----------|----------|-------|-------|----------|-------|-------|
| 149B5126N | NBR | 20 | 3/4 | 10 | 1 | 17,20 |
| 149B5127N | NBR | 25 | 1 | 10 | 1 | 19,30 |
| 149B5128N | NBR | 32 | 1 1/4 | 10 | 1 | 23,30 |
| 149B5129N | NBR | 40 | 1 1/2 | 10 | 1 | 28,70 |
| 149B5130N | NBR | 50 | 2 | 10 | 1 | 32,10 |
| 149B5131N | NBR | 65 | 2 1/2 | 10 | 1 | 60,80 |
| 149B5132N | NBR | 80 | 3 | 10 | 1 | 91,80 |

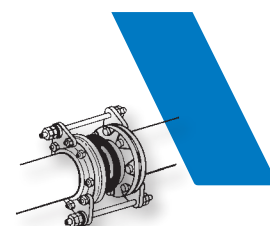
Racor elástico en NBR

Para las dimensiones véase la pág. 426

JUEGO DE TIRANTES

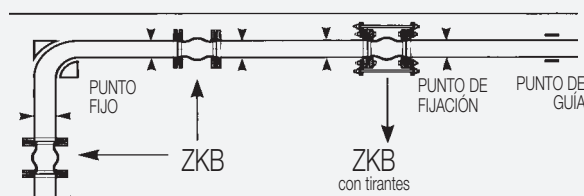
Limitadores de extensión en acero cincado.

| Código | Descripción | DN mm | DN" | Conexiones | Cant. | PVP/€ |
|------------|---------------------|-------|-------|--------------------|-------|--------|
| 149B5436 | Kit de tirantes ZKB | 32 | 1 1/4 | para brida PN10/16 | 1 | 82,80 |
| 149B5437 | Kit de tirantes ZKB | 40 | 1 1/2 | para brida PN10/16 | 1 | 82,80 |
| 149B5438 | Kit de tirantes ZKB | 50 | 2 | para brida PN10/16 | 1 | 114,70 |
| 149B5439 | Kit de tirantes ZKB | 65 | 2 1/2 | para brida PN10/16 | 1 | 114,70 |
| 149B5440 | Kit de tirantes ZKB | 80 | 3 | para brida PN10/16 | 1 | 119,30 |
| 149B5441 | Kit de tirantes ZKB | 100 | 4 | para brida PN10/16 | 1 | 119,30 |
| 149B5442 | Kit de tirantes ZKB | 125 | 5 | para brida PN10/16 | 1 | 125,10 |
| 149B5443 | Kit de tirantes ZKB | 150 | 6 | para brida PN10/16 | 1 | 140,50 |
| 149B5444 | Kit de tirantes ZKB | 200 | 8 | para brida PN10 | 1 | 152,20 |
| 149B5445 | Kit de tirantes ZKB | 250 | 10 | para brida PN10 | 1 | 163,60 |
| 149B5446 | Kit de tirantes ZKB | 300 | 12 | para brida PN10 | 1 | 163,60 |
| 149B5447 | Kit de tirantes ZKB | 350 | 14 | para brida PN10 | 1 | 200,20 |
| 149B5448 | Kit de tirantes ZKB | 400 | 16 | para brida PN10 | 1 | 213,60 |
| 149B5449 | Kit de tirantes ZKB | 450 | 18 | para brida PN10 | 1 | 213,60 |
| 149B5450 | Kit de tirantes ZKB | 500 | 20 | para brida PN10 | 1 | 223,30 |
| 149B5451 | Kit de tirantes ZKB | 600 | 24 | para brida PN10 | 1 | 290,70 |
| 149B008940 | Kit de tirantes ZKB | 200 | 8 | para brida PN16 | 1 | 174,90 |
| 149B008941 | Kit de tirantes ZKB | 250 | 10 | para brida PN16 | 1 | 188,20 |
| 149B008942 | Kit de tirantes ZKB | 300 | 12 | para brida PN16 | 1 | 204,90 |
| 149B008943 | Kit de tirantes ZKB | 350 | 14 | para brida PN16 | 1 | 230,30 |
| 149B008944 | Kit de tirantes ZKB | 400 | 16 | para brida PN16 | 1 | 267,60 |
| 149B008945 | Kit de tirantes ZKB | 450 | 18 | para brida PN16 | 1 | 296,50 |
| 149B008947 | Kit de tirantes ZKB | 500 | 20 | para brida PN16 | 1 | 323,80 |
| 149B008948 | Kit de tirantes ZKB | 600 | 24 | para brida PN16 | 1 | 494,50 |



NOTA TÉCNICA

ESQUEMA DE MONTAJE ACONSEJADO



AMORTIGUADORES ANTI ARIETE
15M2

Amortiguador anti ariete en cobre con pistón con doble junta (junta tórica y junta en EPDM). Puede instalarse en cualquier posición respecto a la orientación del tubo. No requiere mantenimiento.

Es ideal para lavadoras, lavavajillas, lavamanos, sanitarios, etc.

Cuenta con cuerpo en cobre, pistón en polipropileno, acoplamiento en latón y juntas en EPDM.

Presión de precarga: 4.2 bar. Presión de trabajo: 10.3 bar.

Pico de presión: 14.5 bar. Temperatura de trabajo: 0,5÷82°C.

| Código | DN | Cant. | PVP/€ |
|-----------|----------|-------|--------|
| 471015002 | 1/2" M | 1 | 27,80 |
| 471020002 | 3/4" M | 1 | 45,80 |
| 471025002 | 1" M | 1 | 63,10 |
| 471032002 | 1.1/4" M | 1 | 130,60 |
| 471040002 | 1.1/2" M | 1 | 198,10 |
| 471050002 | 2" M | 1 | 261,40 |

Para las dimensiones véase la pág.428


WAM

Amortiguador anti ariete ideal para lavadoras, lavavajillas, lavamanos, sanitarios, etc. Puede instalarse en cualquier posición respecto a la orientación del tubo. Cuenta con cuerpo en acero inoxidable pintado y membrana elastomérica. Temperatura máxima: 90°C. Presión de precarga: 3 bar. Pico de presión: 13 bar.

Capacidad: 0,16 l.

| Código | DN | Protección | Cant. | PVP/€ |
|---------|--------|------------|-------|-------|
| 1505400 | 1/2" M | A | 1 | 37,00 |

Para las dimensiones véase la pág.428


SERIE 21

Amortiguador anti ariete para agua fría o caliente. Temperatura máxima: 80°C. Deben instalarse lo más cerca posible del lugar donde se genera el golpe de ariete. Presión de trabajo 3 bar, máxima 5 bar (para presiones superiores véase la serie AB900, disponible bajo pedido).

Dispone de certificado ACS (Certificado de conformidad sanitaria).

21: montaje recto.

| Código | Descripción | Producto | DN mm | DN" | Attacco | PVP/€ |
|----------|-------------|---------------|-------|-----|---------|-------|
| 149B7138 | 21 | Montado recto | 20 | 3/4 | MM | 83,60 |

Para las dimensiones véase la pág.428



21BIS D: para un solo punto.

| Código | Descripción | Producto | DN mm | DN" | Attacco | PVP/€ |
|----------|-------------|--------------|-------|-----|---------|-------|
| 149B7243 | 21BIS D | Por un punto | 15 | 1/2 | HH | 62,50 |

Para las dimensiones véase la pág.428



21BIS E: en ángulo 90°.

| Código | Descripción | Producto | DN mm | DN" | Attacco | PVP/€ |
|----------|-------------|------------|-------|-----|---------|-------|
| 149B7244 | 21BIS E | a escuadra | 15 | 1/2 | HH | 62,50 |

Para las dimensiones véase la pág.429



21BIS EB: montaje al final de la columna.

| Código | Descripción | Producto | DN mm | DN" | Attacco | PVP/€ |
|----------|-------------|--------------------------------|-------|-----|---------|-------|
| 149B7245 | 21BIS EB | Montado al final de la columna | 20 | 3/4 | HH | 55,20 |

Para las dimensiones véase la pág. 430



21BIS FLEX: montaje recto con tubo flexible.

| Código | Descripción | Producto | DN mm | DN" | Attacco | PVP/€ |
|----------|-------------|---------------------|-------|-----|---------|-------|
| 149B7246 | 21BISFLEX | Recto con flexibles | 15 | 1/2 | HH | 71,90 |

Para las dimensiones véase la pág. 430



VÁLVULAS MEZCLADORAS TERMOSTÁTICAS

61C - AQUAMIX

Válvula mezcladora termostática con 4 posiciones de regulación. Cuenta con protección contra quemaduras.

Rango de regulación: 32÷50°C. Presión máx diferencial: 2 bar. Acoplamiento hembra.

Es conforme con las normas EN 1111 y EN 1287.

| Código | DN | Cant. | PVP/€ |
|---------|--------|-------|-------|
| 6109C12 | 1/2" H | 1 | 58,90 |
| 6110C34 | 3/4" H | 1 | 58,90 |
| 6111C1 | 1" H | 1 | 62,60 |

Para las dimensiones véase la pág. 429



61CM - AQUAMIX

Válvula mezcladora termostática con 4 posiciones de regulación. Cuenta con protección contra quemaduras.

Rango de regulación: 32÷50°C. Presión máx diferencial: 2 bar. Acoplamiento con racores macho.

Es conforme con las normas EN 1111 y EN 1287.

| Código | DN | Cant. | PVP/€ |
|--------|--------|-------|-------|
| 61CM12 | 1/2" M | 1 | 85,10 |
| 61CM34 | 3/4" M | 1 | 86,70 |
| 61CM1 | 1" M | 1 | 88,80 |

Para las dimensiones véase la pág. 429



62C- AQUAMIX

Válvula mezcladora termostática con 4 posiciones de regulación. Cuenta con protección contra quemaduras.

Rango de regulación: 42÷60°C. Presión máx diferencial: 2 bar. Acoplamiento hembra.

Es conforme con las normas EN 1111 y EN 1287.

| Código | DN | Cant. | PVP/€ |
|---------|--------|-------|-------|
| 6209C12 | 1/2" H | 1 | 58,90 |
| 6210C34 | 3/4" H | 1 | 58,90 |
| 6211C1 | 1" H | 1 | 62,60 |

Para las dimensiones véase la pág. 425



VÁLVULAS MEZCLADORAS TERMOSTÁTICAS PARA INSTALACIONES COLECTIVAS

E-ULTRAMIX

Sistema contra la legionela con desinfección térmica programable. Se compone de:

- válvula mezcladora termostática con lámina bimetálica, acoplamientos roscados macho, cuerpo en latón, mecanismo antibloqueo con filtros y válvulas de retención, protección contra quemaduras, PN10, temperatura máxima en la entrada del agua caliente de 85°C, presión dinámica de trabajo de 2-4 bar y desviación mínima de temperatura entre entrada y salida de 5°C;
- centralita electrónica para la programación de los ciclos de desinfección y el almacenaje de datos en tarjeta micro SD. Satisface las normas CE y cuenta con grado de protección IP30. Alimentación eléctrica: 230 V - 50/60 Hz. Rango de regulación de la temperatura: 30÷70°C. Temperatura de desinfección: 50÷70°C. Dispone de: microinterruptores auxiliares para gestionar la descarga, la circulación, la producción de ACS y las alarmas; interfaz para la telegestión remota;
- sondas en la impulsión del agua mezclada y en el retorno para la recirculación (L=3m);
- actuador eléctrico (5VCC, consumo 2,5W, IP30). Longitud del cable actuador/centralita: 1,50 m.



| Código | Descripción | l/min | n. usuarios | Cant. | PVP/€ |
|---------------|-------------------|-------|-------------|-------|----------|
| 22TX91E37ELEC | e-ULTRAMIX 3/4" | 3-56 | 1-7 | 1 | 925,60 |
| 22TX92E37ELEC | e-ULTRAMIX 3/4" | 3-80 | 1-10 | 1 | 988,00 |
| 22TX93E37ELEC | e-ULTRAMIX 1" | 3-120 | 1-15 | 1 | 1.092,00 |
| 22TX94E37ELEC | e-ULTRAMIX 1 1/4" | 5-175 | 1-21 | 1 | 1.196,00 |
| 22TX95E37ELEC | e-ULTRAMIX 1 1/2" | 5-260 | 1-32 | 1 | 1.664,00 |
| 22TX96E37ELEC | e-ULTRAMIX 2" | 6-400 | 1-50 | 1 | 2.080,00 |

Para las dimensiones véase la pág. 431

E-KIT

Cartucho e-ULTRAMIX.

Actuador. Unidad de programación. Tarjeta microSD. Cable y sondas (para válvula mezcladora y de retención).



| Código | Para modelos | l/min | n. usuarios | Cant. | PVP/€ |
|--------------|--------------|-------|-------------|-------|----------|
| 22TX1E37EKIT | e-KIT 3/4" | 3-56 | 1-7 | 1 | 717,60 |
| 22TX2E37EKIT | e-KIT 3/4" | 3-80 | 1-10 | 1 | 717,60 |
| 22TX3E37EKIT | e-KIT 1" | 3-120 | 1-15 | 1 | 884,00 |
| 22TX4E37EKIT | e-KIT 1 1/4" | 5-175 | 1-21 | 1 | 988,00 |
| 22TX5E37EKIT | e-KIT 1 1/2" | 5-260 | 1-32 | 1 | 1.248,00 |
| 22TX6E37EKIT | e-KIT 2" | 6-400 | 1-50 | 1 | 1.352,00 |

Para las dimensiones véase la pág. 431

RECAMBIOS e-ULTRAMIX

Cartucho de recambio para válvula mezcladora termostática e-ULTRAMIX.

| Código | Para modelos | l/min | n. usuarios | Cant. | PVP/€ |
|---------------|-----------------|-------|-------------|-------|--------|
| 22TX1E37ECART | e-cartucho 3/4" | 3-56 | 1-7 | 1 | 337,50 |
| 22TX2E37ECART | e-cartucho 3/4" | 3-80 | 1-10 | 1 | 337,50 |
| 22TX3E37ECART | e-CART 1" | 3-120 | 1-15 | 1 | 411,30 |
| 22TX4E37ECART | e-CART 1 1/4" | 5-175 | 1-21 | 1 | 451,90 |
| 22TX5E37ECART | e-CART 1 1/2" | 5-260 | 1-32 | 1 | 577,40 |
| 22TX6E37ECART | e-CART 2" | 6-400 | 1-50 | 1 | 895,40 |



ACCESORIOS e-ULTRAMIX

Protección contra quemaduras. Cuerpo en latón cromado. Presión máxima: 10 bar, presión dinámica: 5bar.

| Código | Para modelos | Cant. | PVP/€ |
|---------|------------------------------------------------------|-------|-------|
| 2297155 | Protección contra la escaldadura MF 1/2" | 1 | 31,20 |
| 2297156 | Protección contra la escaldadura M 24X1 con aireador | 1 | 31,20 |



TX90 - ULTRAMIX

Válvulas mezcladoras termostáticas a vista para instalaciones colectivas como piscinas, centros deportivos, escuelas, cuarteles, fábricas, campamentos, hospitales, termas, etc. Permiten regular y mantener la temperatura del agua mezclada a un valor constante, incluso en presencia de variaciones de presión (como máximo 1,5 bar). Cuentan con cuerpo en latón, tapa gris con revestimiento epoxi y rueda de ajuste graduada azul (Cód. E) o tapa cromada con rueda graduada blanca (Cód. C), mecanismo antibloqueo con filtros y válvulas de retención y lámina bimetálica en acero con revestimiento Rilsan para depósito electrostático.

Rango de regulación de la temperatura: 10-50°C y 30-70°C (sólo para los modelos con tapa con revestimiento epoxi) con posibilidad de bloqueo. Disponen incluso de protección contra las quemaduras (cierre del agua en menos de dos segundos en caso de que no haya agua fría).

PN10. Temperatura máxima del agua caliente: 85°C.

Caudales garantizados con presión dinámica río arriba: 3 bar.

La entrada del agua caliente se encuentra a la izquierda mientras que la salida del agua mezclada en posición vertical.

Desviación mínima de temperatura entre entrada y salida de 5°C.

Son conformes con las normas UNI EN 1111/00 y UNI EN 1287/02.



| Código | DN | Reg. temp. | n. usuarios | l/min | Cant. | PVP/€ |
|---------|---------|------------|-------------|---------|-------|----------|
| TX91E | 3/4"M | 10-50°C | 1-7 | 3-56 * | 1 | 295,60 |
| TX92E | 3/4"M | 10-50°C | 1-10 | 3-80 * | 1 | 303,10 |
| TX93E | 1"M | 10-50°C | 1-15 | 3-120 * | 1 | 418,80 |
| TX94E | 1.1/4"M | 10-50°C | 1-21 | 5-175 * | 1 | 599,90 |
| TX95E | 1.1/2"M | 10-50°C | 1-32 | 5-260 * | 1 | 876,20 |
| TX96E | 2"M | 10-50°C | 1-50 | 6-400 * | 1 | 1.057,30 |
| TX91C | 3/4"M | 10-50°C | 1-7 | 3-56 * | 1 | 378,00 |
| TX92C | 3/4"M | 10-50°C | 1-10 | 3-80 * | 1 | 401,60 |
| TX93C | 1"M | 10-50°C | 1-15 | 3-120 * | 1 | 495,90 |
| TX94C | 1.1/4"M | 10-50°C | 1-21 | 5-175 * | 1 | 698,40 |
| TX95C | 1.1/2"M | 10-50°C | 1-32 | 5-260 * | 1 | 995,10 |
| TX96C | 2"M | 10-50°C | 1-50 | 6-400 * | 1 | 1.199,70 |
| TX91E37 | 3/4"M | 30-70°C | 1-7 | 3-56 * | 1 | 295,60 |
| TX92E37 | 3/4"M | 30-70°C | 1-10 | 3-80 * | 1 | 303,10 |
| TX93E37 | 1"M | 30-70°C | 1-15 | 3-120 * | 1 | 418,80 |
| TX94E37 | 1.1/4"M | 30-70°C | 1-21 | 5-175 * | 1 | 599,90 |
| TX95E37 | 1.1/2"M | 30-70°C | 1-32 | 5-260 * | 1 | 876,20 |
| TX96E37 | 2"M | 30-70°C | 1-50 | 6-400 * | 1 | 1.057,30 |

*Como indicación, tener en cuenta el coeficiente de simultaneidad

Para las dimensiones véase la pág. 429

RECAMBIOS CAR-TX90

Cartucho de recambio para válvulas mezcladoras para instalaciones colectivas de la serie TX90 ULTRAMIX.

| Código | Para modelos | l/min | Cant. | PVP/€ |
|--------|--------------|-------|-------|--------|
| TX1 | TX91E, TX91C | 3-56 | 1 | 337,50 |
| TX2 | TX92E, TX92C | 3-80 | 1 | 337,50 |
| TX3 | TX93E, TX93C | 3-120 | 1 | 411,30 |
| TX4 | TX94E, TX94C | 5-175 | 1 | 451,90 |
| TX5 | TX95E, TX95C | 5-260 | 1 | 577,40 |
| TX6 | TX96E, TX96C | 6-400 | 1 | 895,40 |



T70

Válvula mezcladora termostática para instalaciones de ACS centralizada de gran caudal: edificios, industrias, hoteles, hospitales, escuelas, etc. Cuenta con cuerpo en fundición y piezas internas en bronce y latón. Serie bridada PN16. Rango de regulación: 10÷50°C. Bajo pedido 30÷70°C. PN10. Temperatura máxima: 85°C.

Caudales garantizados con presión dinámica río arriba: 3 bar. Presión dinámica máx: 6 bar.

La entrada del agua caliente se encuentra a la izquierda y la del agua fría a la derecha mientras que la salida del agua mezclada en posición vertical. En las entradas del agua caliente y fría se debe instalar un filtro y una válvula de retención. Esta válvula satisface las disposiciones de la ley DPR 412/93 en materia de producción de agua caliente sanitaria.

Es conforme con las normas UNI EN 1111/00 y UNI EN 1287/00.



| Código | DN | Reg. temp. | l/min | Cant. | PVP/€ |
|--------|-----|------------|----------|-------|----------|
| T70065 | 65 | 10÷50°C | 10-360* | 1 | 2.903,00 |
| T70080 | 80 | 10÷50°C | 12-700* | 1 | 3.395,70 |
| T70100 | 100 | 10÷50°C | 14-1200* | 1 | 4.627,60 |

*Como indicación, tener en cuenta el coeficiente de simultaneidad

Para las dimensiones véase la pág.429

VASOS DE EXPANSIÓN, PRESOSTATOS Y CAUDALÍMETROS
ACS CE

Vasos de expansión de membrana intercambiables ideales para las instalaciones de agua fría y caliente, de calefacción, de refrigeración y para las autoclaves. Temperatura de trabajo: -10÷100°C.

Son conformes con la Directiva PED 2014/68/UE. Los modelos de 2 y de 5 litros no requieren la marca CE.

| Código | Descripción | Pmax | Pre-carica | Conexiones | Cant. | PVP/€ |
|-------------|--------------|--------|------------|------------|-------|-------|
| 06510242WAV | ACS 2 lt | 10 bar | 3,5 | 1/2" M | 1 | 29,10 |
| 06510542WAV | ACS 5 lt | 10 bar | 2,5 | 3/4" M | 1 | 32,60 |
| 06510842WAV | ACS CE 8 lt | 10 bar | 2,5 | 3/4" M | 1 | 35,00 |
| 06511242WAV | ACS CE 12 lt | 10 bar | 2,5 | 3/4" M | 1 | 39,10 |
| 06511842WAV | ACS CE 18 lt | 8 bar | 2,5 | 3/4" M | 1 | 41,90 |
| 06512442WAV | ACS CE 24 lt | 8 bar | 2,5 | 1" M | 1 | 46,00 |

Para las dimensiones véase la pág.430

PA5

Presostato para bombas y autoclaves. Rango de regulación: 1÷5 bar. Regulación de fábrica: 1,4 bar (cierre contactos), 2,8 bar (apertura contactos). Diferencial de 0,5 a 2,5 bar. Potencia de los contactos: 16A (10). Temperatura máxima del fluido: 90°C. Temperatura ambiente máxima: 55°C. Grado de protección: IP44.

Cuenta con homologación TÜV (código 0402202). Es conforme con la norma VDE 0660 CEI 61-1 CEE.

Es conforme con las Directivas EMC 2014/30/UE, LVD 2014/35/UE.

| Código | DN | Tensión nominal | Cant. | PVP/€ |
|---------|------|-------------------|-------|-------|
| 0402202 | 1/4" | 250V - monofásico | 1 | 13,60 |
| 0402105 | 1/4" | 500V - trifásica | 1 | 15,00 |

Para las dimensiones véase la pág.430

PA12

Presostato para bombas y autoclaves. Rango de regulación: 2÷12 bar. Regulación de fábrica: 5 bar (cierre contactos), 7 bar (apertura contactos), Diferencial de 1,5 a 4 bar.

Cuenta con las mismas características del modelo PA5.

| Código | DN | Tensión nominal | Cant. | PVP/€ |
|---------|------|-------------------|-------|-------|
| 0402206 | 1/4" | 250V - monofásico | 1 | 14,80 |
| 0402205 | 1/4" | 500V - trifásica | 1 | 15,40 |

Para las dimensiones véase la pág.430



WACOPUMP2

Sistema electrónico para el control de las bombas. Controla el arranque y la parada de la bomba cuando se abre o se cierra un grifo o una válvula cualquiera de la instalación.

Cuando la bomba arranca, se mantiene en marcha hasta que las válvulas conectadas permanecen abiertas transmitiendo a la red caudal y presión constantes. Se suministra con válvula de retención especial contra el golpe de ariete y con manómetro con escala 0÷10 bar. Tensión de alimentación: 220/240 V. Corriente máxima: 10(6) A. Frecuencia: 50/60 Hz Grado de protección: IP65. Temperatura máxima del agua: 60°C. Caudal máx: 10.000 l/h. PN 10 bar. Presión de arranque: 1,5÷2,5 bar. Potencia máxima de la bomba: 1,5CV (1100 W). Acoplamiento entrada-salida: 1" macho. Manómetro 0÷10 bar. Botón de rearme manual (RESET). Led que señala la presencia de tensión (POWER). Led que señala que la bomba está en funcionamiento (ON).

Led que señala la intervención del sistema de seguridad (FAILURE). Tarjeta electrónica de recambio disponible bajo pedido.

Es conforme con las Directivas LVD 2006/95/UE, EMC 2004/108/UE



| Código | Alimentación | Cant. | PVP/€ |
|---------|--------------|-------|-------|
| 0605226 | 220/240 Vca | 1 | 82,50 |

Para las dimensiones véase la pág.430

RECAMBIOS RSW

Tarjeta electrónica de recambio del sistema electrónico Wacopump2.

| Código | Cant. | PVP/€ |
|----------|-------|-------|
| RSW10378 | 1 | 56,80 |



777

Caudalímetro en ABS de lectura directa. Permite medir en tiempo real el caudal de cualquier válvula hasta un máximo de 25 l/min. Modelo registrado.

| Código | Descripción | DN mm | DN" | Característica | Cant. | PVP/€ |
|----------|-------------|-------|-----|----------------|-------|-------|
| 149B7216 | 777 | - | - | caudalímetro | 1 | 41,70 |



PURGADORES DE AIRE

VE320

Cuenta con cuerpo en fundición GGG40, eje estanco en PA 6,6 (poliamida), purgador en acero inoxidable y junta del purgador en nitrilo. La junta del agujero grande es de poliuretano o de nitrilo (DN 100). La válvula de aislamiento facilita el mantenimiento sin tener que parar el flujo del agua. Temperatura máxima: 60°C.

Triple función para aguas claras.

Dispone de certificado de conformidad ACS (Attestation de Conformité Sanitaire).

| Código | Descripción | DN mm | DN" | Conexiones | Cant. | PVP/€ |
|------------|-------------|----------|-----|------------|-------|----------|
| 149B5884 | PFA 16 bar | 40-50-60 | - | brida PN16 | | 1.197,60 |
| 149B5885 | PFA 16 bar | 65 | - | brida PN16 | 1 | 1.297,40 |
| 149B5886 | PFA 16 bar | 80 | - | brida PN16 | 1 | 1.862,80 |
| 149B5887 | PFA 16 bar | 100 | - | brida PN16 | 1 | 2.761,10 |
| 149B009166 | PFA 25 bar | 40-50-60 | - | brida PN25 | 1 | 1.230,70 |
| 149B009168 | PFA 25 bar | 65 | - | brida PN25 | 1 | 1.763,10 |
| 149B009170 | PFA 25 bar | 80 | - | brida PN25 | 1 | 2.029,20 |
| 149B009171 | PFA 25 bar | 100 | - | brida PN25 | 1 | 4.258,10 |

Con válvula de cierre

| Código | Descripción | DN mm | DN" | Conexiones | Cant. | PVP/€ |
|------------|-------------|----------|-----|------------|-------|----------|
| 149B5884R | PFA 16 bar | 40-50-60 | - | PN16 | 1 | 1.264,00 |
| 149B5885R | PFA 16 bar | 65 | - | PN16 | 1 | 1.330,60 |
| 149B009167 | PFA 25 bar | 40-50-60 | - | PN25 | 1 | 1.297,40 |
| 149B009169 | PFA 25 bar | 65 | - | PN25 | 1 | 1.829,60 |

Para las dimensiones véase la pág. 430



VE330

Cuenta con cuerpo en fundición GGG40 (para DN 80 y DN 100) o en acero (para DN 150), eje estanco en PA 6,6 (poliamida), purgador en acero inoxidable y junta en poliuretano. La junta del agujero grande es de poliuretano o de nitrilo (DN 100).

Triple función para aguas usadas.

| Código | Descripción | DN mm | DN" | Conexiones | Cant. | PVP/€ |
|----------|-------------|-------|-----|------------|-------|----------|
| 149B5888 | PFA 16 bar | 80 | - | brida PN16 | 1 | 2.894,10 |
| 149B5889 | PFA 16 bar | 100 | - | brida PN16 | 1 | 3.093,70 |
| 149B5890 | PFA 16 bar | 150 | - | brida PN16 | 1 | 4.559,00 |

Para las dimensiones véase la pág. 430

**VE120**

Cuenta con cuerpo en fundición GGG40, eje estanco en PA 6,6 (poliamida), purgador en acero inoxidable y junta del purgador en nitrilo. La junta del agujero grande es de poliuretano o de nitrilo (DN 100).

Presión máxima: 16 bar. Temperatura máxima: 60°C.

Dispone de certificado de conformidad ACS (Certificado de conformidad sanitaria).

VE 120 - PN16

| Código | Descripción | DN mm | DN" | Característica | Cant. | PVP/€ |
|------------|-------------|-------|-----|----------------------------------|-------|--------|
| 149B2867 | PFA 16 bar | 25 | 1 | Válvula F | 1 | 254,90 |
| 149B2867BR | PFA 16 bar | 25 | 1 | Válvula, unión, brida* | 1 | 303,20 |
| 149B2867RM | PFA 16 bar | 25 | 1 | Válvula, unión M | 1 | 262,40 |
| 149B2867VA | PFA 16 bar | 25 | 1 | Válvula, Válvula de bola | 1 | 262,40 |
| 149B2867VB | PFA 16 bar | 25 | 1 | Válvula, Válvula de bola, brida* | 1 | 303,20 |

*Brida DN 40/50/60

**VE 120 - PN25**

| Código | Descripción | DN mm | DN" | Característica | Cant. | PVP/€ |
|------------|-------------|-------|-----|----------------------------------|-------|--------|
| 149B2868 | PFA 25 bar | 25 | 1 | Válvula F | 1 | 268,20 |
| 149B2868BR | PFA 25 bar | 25 | 1 | Válvula, unión, brida* | 1 | 331,80 |
| 149B2868RM | PFA 25 bar | 25 | 1 | Válvula, unión M | 1 | 276,80 |
| 149B2868VA | PFA 25 bar | 25 | 1 | Válvula, Válvula de bola | 1 | 276,80 |
| 149B2868VB | PFA 25 bar | 25 | 1 | Válvula, Válvula de bola, brida* | 1 | 331,80 |

*Brida DN 40/50/60

Para las dimensiones véase la pág. 430



ACCESORIOS PARA BOMBAS

PULSAIR 3

Válvula de renovación de aire para bomba sumergida sin válvula de fondo. Cuenta con cuerpo en latón, obturador en PA 12 (poliamida) y junta tórica en EPDM.

| Código | Descripción | DN mm | DN" | Conexiones | Cant. | PVP/€ |
|---------|-------------|-------|-------|------------|-------|--------|
| 149B123 | 3+3A | - | 1 | HH | 1 | 89,20 |
| 149B133 | 3+3A | - | 1 1/4 | HH | 1 | 102,30 |
| 149B143 | 3+3A | - | 1 1/2 | HH | 1 | 130,50 |
| 149B153 | 3+3A | - | 2 | HH | 1 | 177,90 |

PULSAIR 3A

Válvula de purga para montar sobre una T en caso de bombas sumergibles con válvula de retención.

| Código | DN mm | DN" | Conexiones | Cant. | PVP/€ |
|------------|-------|------|------------|-------|-------|
| 149F013552 | - | 1/2" | - | 1 | 39,90 |

PULSAIR 4

Regulador de aire en poliacetal sin acoplamiento para manómetro.

| Código | Descripción | DN mm | DN" | Característica | Cant. | PVP/€ |
|--------|-------------|-------|-------|----------------|-------|-------|
| 149B33 | DN1"1/4 | | 1 1/4 | Sin manómetro | 1 | 52,40 |

INSUFLAIR 65+300

Inyector de aire de membrana para tanques hasta 300 litros (modelo 65) o hasta 750 litros (modelo 300). Se suministra con tubo trenzado en acero inoxidable 5/7 y racores. Presión máxima: 5 bar. Temperatura máxima: 40°C.

| Código | Descripción | Modelo | Depósito (litros) | Característica | Cant. | PVP/€ |
|----------|-------------|--------|-------------------|--------------------------|-------|--------|
| 149B5371 | 65 | 65 | 300 | Altura de aspiración >2m | 1 | 51,40 |
| 149B5372 | 300 | 300 | 750 | Altura de aspiración >2m | 1 | 109,20 |

Nota: para funcionar, los inyectores 65 y 300 requieren una altura de aspiración mínima de 2 metros.

INSUFLAIR 600+SURPRESS 2

Inyector de aire con flotador para tanques hasta 1000 litros (INSUFLAIR 600) o hasta 2000 litros (SURPRESS 2). Se suministra con tubo trenzado en acero inoxidable 8/10 de 1,5 m (INSUFLAIR 600) o 10/12 de 0,3 m (SURPRESS 2). Presión máxima: 10 bar. Temperatura máxima: 40°C.

| Código | Descripción | Modelo | Depósito (litros) | Característica | Cant. | PVP/€ |
|----------|-------------|------------|-------------------|--------------------|-------|--------|
| 149B5373 | 600 | 600 | 1000 | Con/sin aspiración | 1 | 142,30 |
| 149B5374 | Surpress 2 | Surpress 2 | 2000 | Con/sin aspiración | 1 | 202,10 |

Nota: funcionamiento con o sin aspiración.

DOSIFICADOR INSUFLAIR

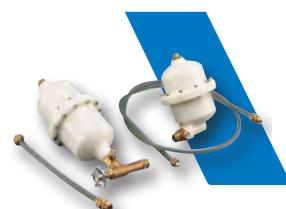
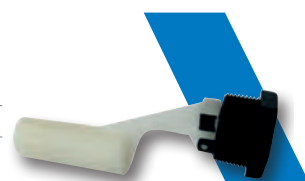
Dosificador de entrada del aire para bombas sumergidas en latón. Accesorios complementarios (Tubos...) no suministrados.

| Código | Descripción | DN mm | DN" | Característica | Cant. | PVP/€ |
|----------|-------------|-------|-----|-------------------------|-------|-------|
| 149B5376 | 26/34 | 26/34 | 1 | Para bombas sumergibles | 1 | 33,50 |

ELETTRO INSUFLAIR

Inyector de aire con flotador y programador electrónico para tanques de agua de 500 a 10000 litros. Se suministra con tubo en PA 12 (poliamida) 8/10 de 1 m, electroválvula y programador. Presión máxima: 10 bar. Temperatura máxima: 40°C.

| Código | Descripción | Modelo | Depósito (litros) | Característica | Cant. | PVP/€ |
|----------|-------------|---------|-----------------------|-----------------------------|-------|--------|
| 149B5375 | Elettro | Elettro | desde 500 hasta 10000 | Con programador electrónico | 1 | 561,00 |



VÁLVULAS AUTOMÁTICAS DE REGULACIÓN**C101**

Controla y mantiene aguas abajo una presión reducida y prerregulada a un valor constante independientemente de las variaciones de presión aguas arriba y de la demanda. Válvulas estabilizadoras aguas abajo.

Dispone de certificados de conformidad ACS (Attestation de Conformité Sanitaire) y WRAS.



| Código | Descripción | DN mm | DN" | PN | Cant. | PVP/€ |
|------------|------------------|-------|------------|---------------------|-------|-----------|
| 149B001149 | C101 DN 40 (H/H) | - | 1 1/2 (HH) | - | 1 | 1.711,80 |
| 149B001158 | C101 DN 40 | 40 | - | 10/16/25 | 1 | 1.533,80 |
| 149B001175 | C101 DN 50 | 50 | - | 10/16/25 | 1 | 1.533,80 |
| 149B10106N | C101 DN 65 | 65 | - | 10/16/25 | 1 | 1.533,80 |
| 149B10108N | C101 DN 80 | 80 | - | 10/16/25 | 1 | 1.533,80 |
| 149B10110N | C101 DN 100 | 100 | - | 10/16 ¹⁾ | 1 | 1.849,60 |
| 149B10111N | C101 DN 125 | 125 | - | 10/16 ¹⁾ | 1 | 2.887,10 |
| 149B10112N | C101 DN 150 | 150 | - | 10/16 ¹⁾ | 1 | 2.887,10 |
| 149B10114N | C101 DN 200 | 200 | - | 10 ²⁾ | 1 | 4.900,00 |
| 149B10115N | C101 DN 250 | 250 | - | 10 ²⁾ | 1 | 8.862,50 |
| 149B10116N | C101 DN 300 | 300 | - | 10 ²⁾ | 1 | 12.003,30 |

¹⁾ PN25 bajo pedido

²⁾ PN16 y PN25 bajo pedido

Para las dimensiones véanse las fichas técnicas

C301

Controla y mantiene aguas arriba una presión prerregulada independientemente de las variaciones de la demanda aguas abajo. Válvulas estabilizadoras aguas arriba.

Dispone de certificado de conformidad ACS (Attestation de Conformité Sanitaire).



| Código | Descripción | DN mm | DN" | PN | Cant. | PVP/€ |
|------------|------------------|-------|------------|---------------------|-------|-----------|
| 149B007871 | C301 DN 40 (H/H) | - | 1 1/2 (HH) | - | 1 | 1.874,80 |
| 149B007872 | C301 DN 40 | 40 | - | 10/16/25 | 1 | 1.643,50 |
| 149B007875 | C301 DN 50 | 50 | - | 10/16/25 | 1 | 1.643,50 |
| 149B30106N | C301 DN 65 | 65 | - | 10/16/25 | 1 | 1.643,50 |
| 149B30108N | C301 DN 80 | 80 | - | 10/16/25 | 1 | 1.643,50 |
| 149B30110N | C301 DN 100 | 100 | - | 10/16 ¹⁾ | 1 | 2.054,20 |
| 149B30111N | C301 DN 125 | 125 | - | 10/16 ¹⁾ | 1 | 3.233,50 |
| 149B30112N | C301 DN 150 | 150 | - | 10/16 ¹⁾ | 1 | 3.233,50 |
| 149B30114N | C301 DN 200 | 200 | - | 10 ²⁾ | 1 | 5.021,60 |
| 149B30115N | C301 DN 250 | 250 | - | 10 ²⁾ | 1 | 9.198,60 |
| 149B30116N | C301 DN 300 | 300 | - | 10 ²⁾ | 1 | 12.805,20 |

¹⁾ PN25 bajo pedido

²⁾ PN16 y PN25 bajo pedido

Para las dimensiones véanse las fichas técnicas

C501

Elimina todos los saltos de presión causados por los arranques de las bombas, las interrupciones de corriente o los fallos de las mismas bombas. Protección contra el golpe de ariete.

Dispone de certificado de conformidad ACS (Attestation de Conformité Sanitaire).

| Código | Descripción | DN mm | DN" | PN | Cant. | PVP/€ |
|------------|------------------|-------|------------|---------------------|-------|-------------|
| 149B012497 | C501 DN 40 (H/H) | - | 1 1/2 (HH) | - | 1 | bajo pedido |
| 149B008219 | C501 DN 40 | 40 | - | 10/16/25 | 1 | bajo pedido |
| 149B008220 | C501 DN 50 | 50 | - | 10/16/25 | 1 | bajo pedido |
| 149B50106N | C501 DN 65 | 65 | - | 10/16/25 | 1 | bajo pedido |
| 149B50108N | C501 DN 80 | 80 | - | 10/16/25 | 1 | bajo pedido |
| 149B50110N | C501 DN 100 | 100 | - | 10/16 ¹⁾ | 1 | bajo pedido |
| 149B50111N | C501 DN 125 | 125 | - | 10/16 ¹⁾ | 1 | bajo pedido |
| 149B50112N | C501 DN 150 | 150 | - | 10/16 ¹⁾ | 1 | bajo pedido |
| 149B50114N | C501 DN 200 | 200 | - | 10 ²⁾ | 1 | bajo pedido |
| 149B50115N | C501 DN 250 | 250 | - | 10 ²⁾ | 1 | bajo pedido |
| 149B50116N | C501 DN 300 | 300 | - | 10 ²⁾ | 1 | bajo pedido |

¹⁾ PN25 bajo pedido - ²⁾ PN16 y PN25 bajo pedido

Para las dimensiones véanse las fichas técnicas



C701

Controla el nivel de un depósito y lo mantiene constante mediante un flotador.

(Tubo 10/12 mm que une el flotador a la válvula no suministrado).

Dispone de certificado de conformidad ACS (Attestation de Conformité Sanitaire) y WRAS.

| Código | Descripción | DN mm | DN" | PN | Cant. | PVP/€ |
|------------|------------------|-------|------------|---------------------|-------|-----------|
| 149B010456 | C701 DN 40 (H/H) | - | 1 1/2 (HH) | - | 1 | 1.618,70 |
| 149B010458 | C701 DN 40 | 40 | - | 10/16/25 | 1 | 1.618,70 |
| 149B010463 | C701 DN 50 | 50 | - | 10/16/25 | 1 | 1.618,70 |
| 149B70106N | C701 DN 65 | 65 | - | 10/16/25 | 1 | 1.705,80 |
| 149B70108N | C701 DN 80 | 80 | - | 10/16/25 | 1 | 1.972,20 |
| 149B70110N | C701 DN 100 | 100 | - | 10/16 ¹⁾ | 1 | 2.218,70 |
| 149B70111N | C701 DN 125 | 125 | - | 10/16 ¹⁾ | 1 | 3.131,50 |
| 149B70112N | C701 DN 150 | 150 | - | 10/16 ¹⁾ | 1 | 3.498,40 |
| 149B70114N | C701 DN 200 | 200 | - | 10 ²⁾ | 1 | 4.741,70 |
| 149B70115N | C701 DN 250 | 250 | - | 10 ²⁾ | 1 | 8.810,90 |
| 149B70116N | C701 DN 300 | 300 | - | 10 ²⁾ | 1 | 11.557,70 |

¹⁾ PN25 bajo pedido - ²⁾ PN16 y PN25 bajo pedido

Para las dimensiones véanse las fichas técnicas



C707

Regula un volumen de agua de un depósito mediante un interruptor eléctrico con flotador. La válvula se cierra cuando el agua llega a un nivel preregulado (Volumen máximo) y se abre cuando llega un segundo nivel (Volumen mínimo). Altimétrica eléctrica.

Dispone de certificado de conformidad ACS (Attestation de Conformité Sanitaire) y WRAS



| Código | Descripción | DN mm | DN" | PN | Cant. | PVP/€ |
|------------|------------------|-------|------------|---------------------|-------|-------------|
| 149B012402 | C707 DN 40 (H/H) | - | 1 1/2 (HH) | - | 1 | bajo pedido |
| 149B010496 | C707 DN 40 | 40 | - | 10/16/25 | 1 | bajo pedido |
| 149B010498 | C707 DN 50 | 50 | - | 10/16/25 | 1 | bajo pedido |
| 149B70706N | C707 DN 65 | 65 | - | 10/16/25 | 1 | bajo pedido |
| 149B70708N | C707 DN 80 | 80 | - | 10/16/25 | 1 | bajo pedido |
| 149B70710N | C707 DN 100 | 100 | - | 10/16 ¹⁾ | 1 | bajo pedido |
| 149B70711N | C707 DN 125 | 125 | - | 10/16 ¹⁾ | 1 | bajo pedido |
| 149B70712N | C707 DN 150 | 150 | - | 10/16 ¹⁾ | 1 | bajo pedido |
| 149B70714N | C707 DN 200 | 200 | - | 10 ²⁾ | 1 | bajo pedido |
| 149B70715N | C707 DN 250 | 250 | - | 10 ²⁾ | 1 | bajo pedido |
| 149B70716N | C707 DN 300 | 300 | - | 10 ²⁾ | 1 | bajo pedido |

¹⁾ PN25 bajo pedido - ²⁾ PN16 y PN25 bajo pedido

Para las dimensiones véanse las fichas técnicas

C717

Regula el volumen de un depósito de agua mediante un flotador mecánico de dos posiciones. Se cierra a un nivel alto preregulado (Volumen máximo) y se abre a un nivel bajo (Volumen mínimo). La diferencia máxima de nivel : 3,6 m. El tubo 4/6 mm que une el flotador con la válvula no se suministra.

Dispone de certificado de conformidad ACS (Attestation de Conformité Sanitaire) y WRAS



| Código | Descripción | DN mm | DN" | PN | Cant. | PVP/€ |
|------------|------------------|-------|------------|---------------------|-------|-------------|
| 149B050498 | C717 DN 40 (H/H) | - | 1 1/2 (HH) | - | 1 | bajo pedido |
| 149B010543 | C717 DN 40 | 40 | - | 10/16/25 | 1 | bajo pedido |
| 149B010544 | C717 DN 50 | 50 | - | 10/16/25 | 1 | bajo pedido |
| 149B71706N | C717 DN 65 | 65 | - | 10/16/25 | 1 | bajo pedido |
| 149B71708N | C717 DN 80 | 80 | - | 10/16/25 | 1 | bajo pedido |
| 149B71710N | C717 DN 100 | 100 | - | 10/16 ¹⁾ | 1 | bajo pedido |
| 149B71711N | C717 DN 125 | 125 | - | 10/16 ¹⁾ | 1 | bajo pedido |
| 149B71712N | C717 DN 150 | 150 | - | 10/16 ¹⁾ | 1 | bajo pedido |
| 149B71714N | C717 DN 200 | 200 | - | 10 ²⁾ | 1 | bajo pedido |
| 149B71715N | C717 DN 250 | 250 | - | 10 ²⁾ | 1 | bajo pedido |
| 149B71716N | C717 DN 300 | 300 | - | 10 ²⁾ | 1 | bajo pedido |

¹⁾ PN25 bajo pedido - ²⁾ PN16 y PN25 bajo pedido

Para las dimensiones véanse las fichas técnicas

C401

Evacúa las sobrepresiones accidentales de una instalación. Características específicas: debe montarse en las derivaciones.

Dispone de certificado de conformidad ACS (Attestation de Conformité Sanitaire) y WRAS.



| Código | Descripción | DN mm | DN" | PN | Cant. | PVP/€ |
|------------|------------------|-------|------------|---------------------|-------|-----------|
| 149B008013 | C401 DN 40 (H/H) | - | 1 1/2 (HH) | - | 1 | 1.874,80 |
| 149B008015 | C401 DN 40 | 40 | - | 10/16/25 | 1 | 1.643,50 |
| 149B008022 | C401 DN 50 | 50 | - | 10/16/25 | 1 | 1.643,50 |
| 149B40106N | C401 DN 65 | 65 | - | 10/16/25 | 1 | 1.643,50 |
| 149B40108N | C401 DN 80 | 80 | - | 10/16/25 | 1 | 1.643,50 |
| 149B40110N | C401 DN 100 | 100 | - | 10/16 ¹⁾ | 1 | 2.054,20 |
| 149B40111N | C401 DN 125 | 125 | - | 10/16 ¹⁾ | 1 | 3.233,50 |
| 149B40112N | C401 DN 150 | 150 | - | 10/16 ¹⁾ | 1 | 3.233,50 |
| 149B40114N | C401 DN 200 | 200 | - | 10 ²⁾ | 1 | 5.021,60 |
| 149B40115N | C401 DN 250 | 250 | - | 10 ²⁾ | 1 | 9.198,60 |
| 149B40116N | C401 DN 300 | 300 | - | 10 ²⁾ | 1 | 12.805,20 |

¹⁾ PN25 bajo pedido - ²⁾ PN16 y PN25 bajo pedido

Para las dimensiones véanse las fichas técnicas

C801/C802

C801: Válvula normalmente cerrada. La válvula se abre cuando se establece el contacto. PN en función de la electroválvula de mando.

C802: Válvula normalmente abierta. La válvula se cierra cuando se establece el contacto. Estas válvulas funcionan en plena apertura o cierre.

Comando eléctrico ON/OFF.

Dispone de certificado de conformidad ACS (Attestation de Conformité Sanitaire) y WRAS.



| Código | Descripción | DN mm | DN" | PN | Cant. | PVP/€ |
|------------|------------------|-------|------------|---------------------|-------|-----------|
| 149B010596 | C801 DN 40 (H/H) | - | 1 1/2 (HH) | - | 1 | 1.501,90 |
| 149B010597 | C801 DN 40 | 40 | - | 10/16/25 | 1 | 1.501,90 |
| 149B010600 | C801 DN 50 | 50 | - | 10/16/25 | 1 | 1.501,90 |
| 149B80106N | C801 DN 65 | 65 | - | 10/16/25 | 1 | 1.965,30 |
| 149B80108N | C801 DN 80 | 80 | - | 10/16/25 | 1 | 1.965,30 |
| 149B80110N | C801 DN 100 | 100 | - | 10/16 ¹⁾ | 1 | 2.236,90 |
| 149B80111N | C801 DN 125 | 125 | - | 10/16 ¹⁾ | 1 | 2.876,00 |
| 149B80112N | C801 DN 150 | 150 | - | 10/16 ¹⁾ | 1 | 3.355,40 |
| 149B80114N | C801 DN 200 | 200 | - | 10 ²⁾ | 1 | 5.432,40 |
| 149B80115N | C801 DN 250 | 250 | - | 10 ²⁾ | 1 | 7.062,20 |
| 149B80116N | C801 DN 300 | 300 | - | 10 ²⁾ | 1 | 10.433,60 |

¹⁾ PN25 bajo pedido - ²⁾ PN16 y PN25 bajo pedido Para las dimensiones véanse las fichas técnicas

C901

Controla y mantiene un caudal máximo prerregulado en salida de la válvula incluso en presencia de variaciones de presión río arriba y río abajo.

Dispone de certificado de conformidad ACS (Attestation de Conformité Sanitaire) y WRAS.



| Código | Descripción | DN mm | DN" | PN | Cant. | PVP/€ |
|------------|-------------|-------|-----|---------------------|-------|-------------|
| 149B011432 | C901 DN 40 | 40 | - | 10/16/25 | 1 | bajo pedido |
| 149B011441 | C901 DN 50 | 50 | - | 10/16/25 | 1 | bajo pedido |
| 149B90106N | C901 DN 65 | 65 | - | 10/16/25 | 1 | bajo pedido |
| 149B90108N | C901 DN 80 | 80 | - | 10/16/25 | 1 | bajo pedido |
| 149B90110N | C901 DN 100 | 100 | - | 10/16 ¹⁾ | 1 | bajo pedido |
| 149B90111N | C901 DN 125 | 125 | - | 10/16 ¹⁾ | 1 | bajo pedido |
| 149B90112N | C901 DN 150 | 150 | - | 10/16 ¹⁾ | 1 | bajo pedido |
| 149B90114N | C901 DN 200 | 200 | - | 10 ²⁾ | 1 | bajo pedido |
| 149B90115N | C901 DN 250 | 250 | - | 10 ²⁾ | 1 | bajo pedido |
| 149B90116N | C901 DN 300 | 300 | - | 10 ²⁾ | 1 | bajo pedido |

¹⁾ PN25 bajo pedido - ²⁾ PN16 y PN25 bajo pedido Para las dimensiones véanse las fichas técnicas

MODELOS DE VÁLVULAS DE CONTROL AUTOMÁTICO QUE SE PUEDEN SOLICITAR BAJO PEDIDO.

C104 ESTABILIZADORAS AGUAS ARRIBA/AGUAS ABAJO
C201 ALTIMÉTRICAS CON PILOTO

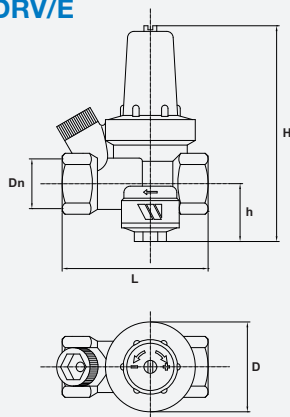
MANOMETRI

Manómetro 10 bar, 16 bar, 25 bar : Ver modelos MG1-INOX63 en el capítulo 4.

KIT adaptador 3/8"-1/4" M/H para la conexión del manómetro- Cod: 149F010741

DIMENSIONES

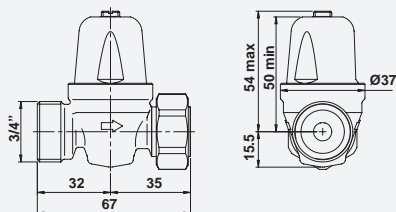
DRV/E



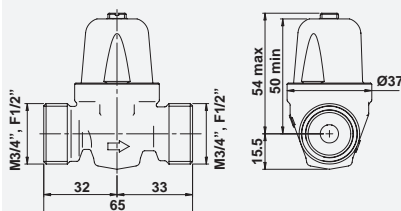
| DN | L | D | H | h |
|------|----|----|-----|----|
| 1/2" | 64 | 42 | 93 | 23 |
| 3/4" | 75 | 45 | 112 | 30 |

REDUBAR

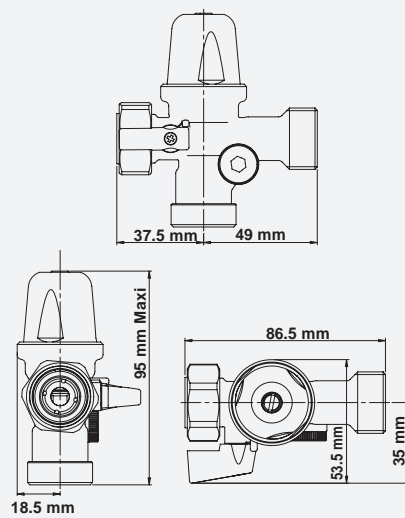
cod. 82500



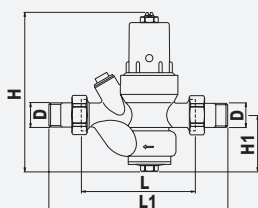
cod. 82501



REDUBLOC

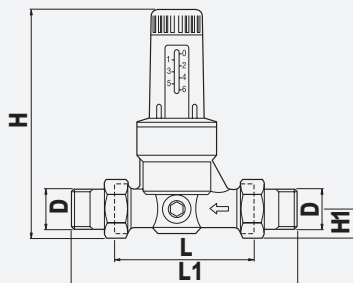


DRV/DRVM



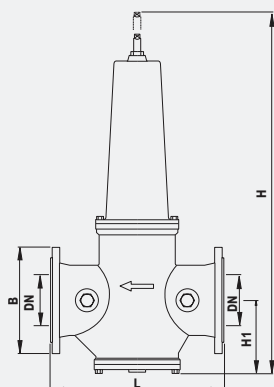
| DN | L | L1 | H | H1 |
|--------|-----|-----|-----|----|
| 1/2" | 97 | 152 | 135 | 48 |
| 3/4" | 110 | 171 | 155 | 58 |
| 1" | 120 | 191 | 182 | 66 |
| 1.1/4" | 140 | 211 | 227 | 75 |
| 1.1/2" | 160 | 246 | 255 | 82 |
| 2" | 175 | 261 | 262 | 88 |

DRVN/DRVMN



| DN | L | L1 | H | H1 |
|--------|-----|-----|-----|------|
| 1/2" | 84 | 135 | 113 | 16,5 |
| 3/4" | 94 | 151 | 133 | 20,5 |
| 1" | 104 | 161 | 140 | 26 |
| 1.1/4" | 109 | 175 | 192 | 29,5 |
| 1.1/2" | 134 | 214 | 200 | 36 |
| 2" | 144 | 224 | 205 | 42 |

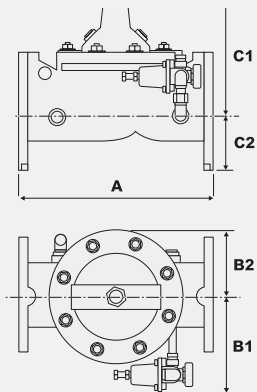
DRVD16 - DRVD25



| DN | L | H | H1 | B (PN16) | B (PN25) |
|-----|-----|------|-----|----------|----------|
| 50 | 230 | 383 | 83 | 165 | 165 |
| 65 | 290 | 440 | 90 | 185 | 185 |
| 80 | 310 | 490 | 100 | 200 | 200 |
| 100 | 350 | 561 | 121 | 220 | 235 |
| 125 | 400 | 712 | 152 | 250 | 270 |
| 150 | 450 | 839 | 169 | 285 | 300 |
| 200 | 550 | 1684 | 234 | 340 | 360 |

DIMENSIONES

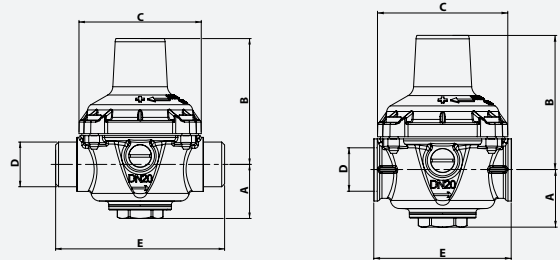
PR500



| DN | PN | A | B1 | B2 | C1 | C2 |
|-------|----------|-----|-----|-----|-----|-----|
| 50 | 10/16/25 | 230 | 160 | 85 | 165 | 85 |
| 65/80 | 10/16/25 | 290 | 170 | 85 | 165 | 95 |
| 80 | 10/16/25 | 310 | 175 | 85 | 265 | 95 |
| 100 | 10/16 | 350 | 190 | 120 | 210 | 100 |
| 100 | 25 | 350 | 190 | 120 | 210 | 110 |
| 125 | 10/16 | 400 | 200 | 150 | 285 | 125 |
| 125 | 25 | 400 | 200 | 150 | 285 | 145 |
| 150 | 10/16 | 480 | 210 | 150 | 285 | 170 |
| 150 | 25 | 480 | 210 | 150 | 285 | 150 |

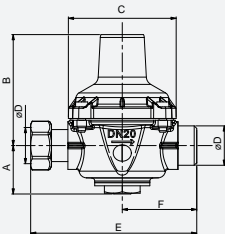
11

11BIS



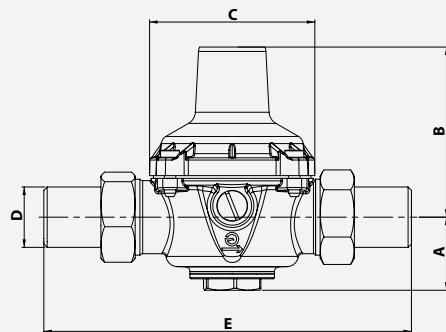
| DN | D mm | D " | A mm | B mm | C mm | E 11 mm | E11BIS mm |
|----|-------|-------|------|------|------|---------|-----------|
| 15 | 15/21 | 1/2 | 230 | 160 | 85 | 165 | 85 |
| 20 | 20/27 | 3/4 | 290 | 170 | 85 | 165 | 95 |
| 25 | 26/34 | 1 | 310 | 175 | 85 | 265 | 95 |
| 32 | 33/42 | 1 1/4 | 350 | 190 | 120 | 210 | 100 |
| 40 | 40/49 | 1 1/2 | 350 | 190 | 120 | 210 | 110 |
| 50 | 50/60 | 2 | 400 | 200 | 150 | 285 | 125 |

11EP



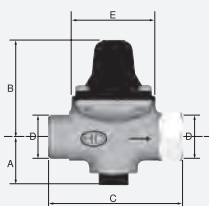
| DN | D mm | D " | A mm | B mm | E mm | F mm | C mm |
|----|-------|-----|------|------|------|------|------|
| 20 | 20/27 | 3/4 | 31 | 75 | 112 | 50 | 73 |

11DO



| DN | D mm | D " | A mm | B mm | C mm | E mm |
|----|-------|-------|------|------|------|------|
| 15 | 15/21 | 1/2 | 31 | 60 | 59 | 140 |
| 20 | 20/27 | 3/4 | 32 | 75 | 73 | 160 |
| 25 | 26/34 | 1 | 40 | 102 | 94 | 180 |
| 32 | 33/42 | 1 1/4 | 51 | 179 | 104 | 200 |
| 40 | 40/49 | 1 1/2 | 46 | 185 | 104 | 220 |
| 50 | 50/60 | 2 | 54 | 194 | 104 | 250 |

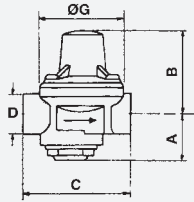
5 SP



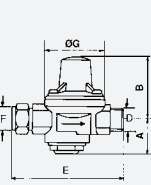
| DN | D mm | D " | A mm | B mm | C mm | E mm |
|----|-------|-----|------|------|------|------|
| 20 | 20/27 | 3/4 | 29 | 58 | 82 | 50 |

DIMENSIONES

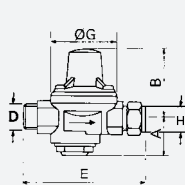
7BIS



7EP

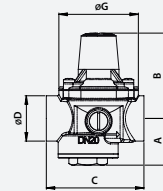


7SP



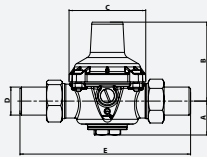
| DN | D mm | D " | A mm | B mm | C mm | E mm | F " | G mm | H " |
|----|---------|--------|---------|---------|---------|---------|--------|---------|--------|
| 15 | 15/21 | 1/2 | 30 | 56 | 64,5 | 92 | 3/4 | 50 | - |
| 20 | 20/27 | 3/4 | 33,5 | 61 | 70 | 95 | 3/4 | 57 | 3/4 |
| 25 | 26/34 | 1 | 30 | 68 | 81 | - | - | 70 | - |
| 32 | 33/42 | 1 1/4 | 34,5 | 91 | 97 | - | - | 81 | - |
| 40 | 40/49 | 1 1/2 | 36,5 | 106 | 110 | - | - | 92 | - |
| 50 | 50/60 | 2 | 45,5 | 106 | 135 | - | - | 120 | - |

MULTI 7

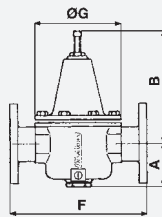


| DN | D mm | D " | A mm | B mm | C mm | G mm |
|----|---------|--------|---------|---------|---------|---------|
| 20 | 20/27 | 3/4 | 33 | 61 | 70 | 57 |

10BIS

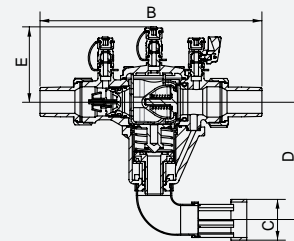


10TER



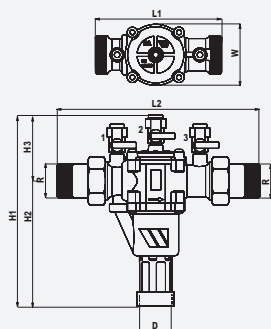
| DN | D mm | D " | A mm | B mm | C mm | F mm | G mm |
|----|---------|--------|---------|---------|---------|---------|---------|
| 10 | 3/8 | 12/17 | 48 | 120 | 92 | - | 92 |
| 15 | 1/2 | 15/21 | 48 | 120 | 92 | - | 92 |
| 20 | 3/4 | 20/27 | 55 | 130 | 108 | - | 108 |
| 25 | 1 | 26/34 | 60 | 160 | 123 | - | 123 |
| 32 | 1 1/4 | 33/42 | 77 | 180 | 155 | 240 | 155 |
| 40 | 1 1/2 | 40/49 | 84 | 205 | 172 | 260 | 172 |
| 50 | 2 | 50/60 | 105 | 235 | 198 | 288 | 198 |
| 65 | 2 1/2 | 66/76 | 118 | 270 | 215 | 305 | 215 |
| 80 | 3 | 80/90 | 143 | 300 | 234 | 330 | 234 |

BABM CD



| A " | B mm | C mm | D mm | E mm |
|--------|---------|---------|---------|---------|
| 1/2" | 201 | 32 | 76 | 65,5 |
| 3/4" | 201 | 32 | 76 | 65,5 |
| 1" | 252 | 40 | 116 | 82 |
| 1.1/4" | 252 | 40 | 116 | 82 |
| 1.1/2" | 336 | 50 | 150 | 101 |
| 2" | 336 | 50 | 150 | 101 |

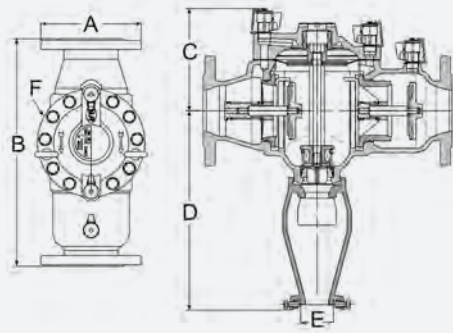
BA BM



| DN | R | D | L1 | L2 | H1 | H2 | H3 | W | L |
|----|--------|----|-----|-----|-------|-------|------|-----|-----|
| 15 | 1/2" | 32 | 122 | 201 | 168.5 | 103 | 65.5 | 53 | 1,2 |
| 20 | 3/4" | 32 | 122 | 201 | 168.5 | 103 | 65.5 | 53 | 1,2 |
| 25 | 1" | 40 | 157 | 252 | 238 | 156 | 82 | 76 | 2,7 |
| 32 | 1.1/4" | 40 | 157 | 252 | 238 | 156 | 82 | 76 | 2,7 |
| 40 | 1.1/2" | 50 | 220 | 336 | 303.5 | 202.5 | 101 | 115 | 6,5 |
| 50 | 2" | 50 | 220 | 336 | 303.5 | 202.5 | 101 | 115 | 6,5 |

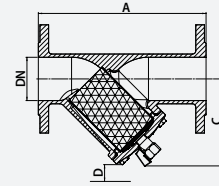
DIMENSIONES

BA4760



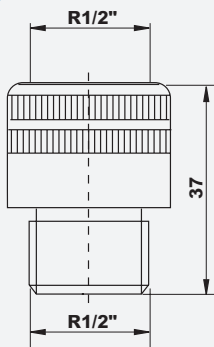
| DN | R | A | B | C | D | ØE | F |
|-----|--------|-----|-----|-----|-----|----|-----|
| 65 | 2"1/2" | 185 | 356 | 155 | 326 | 63 | 180 |
| 80 | 3" | 200 | 440 | 173 | 337 | 63 | 200 |
| 100 | 4" | 220 | 530 | 201 | 434 | 80 | 255 |
| 150 | 6" | 285 | 630 | 230 | 456 | 80 | 310 |
| 200 | 8" | 340 | 763 | 272 | 499 | 80 | 390 |
| 250 | 10" | 395 | 763 | 272 | 499 | 80 | 390 |

Y333P

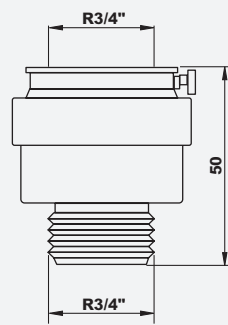


| Ø | A | C | D |
|-----|------|-----|-----|
| mm | mm | mm | mm |
| 40 | 200 | 130 | 35 |
| 50 | 230 | 145 | 50 |
| 65 | 290 | 137 | 65 |
| 80 | 310 | 159 | 75 |
| 100 | 350 | 187 | 90 |
| 125 | 400 | 249 | 125 |
| 150 | 480 | 301 | 170 |
| 200 | 600 | 403 | 220 |
| 250 | 730 | 472 | 200 |
| 300 | 850 | 508 | 250 |
| 350 | 980 | 587 | 315 |
| 400 | 1100 | 658 | 370 |

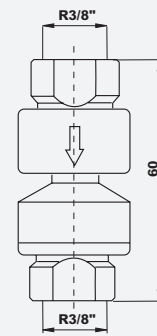
DAWS



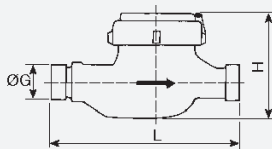
DAWNF



DAWN

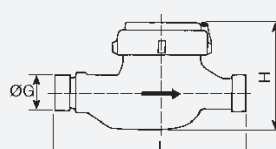


3499 DF-3499 RF/RC



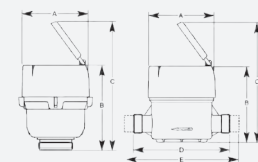
| ØG | ØG | L | H |
|-----|-------|-----|----|
| " | mm | mm | mm |
| 3/4 | 20/27 | 80 | 69 |
| 3/4 | 20/27 | 110 | 69 |
| 1 | 26/34 | 130 | 69 |

499 DFB-499 DFC



| Ø | A | B | L | H |
|----|-------|-------|-----|-----|
| mm | mm | mm | mm | mm |
| 15 | 3/4 | 20/27 | 170 | 120 |
| 20 | 1 | 26/34 | 190 | 120 |
| 25 | 1 1/4 | 33/42 | 260 | 130 |
| 32 | 1 1/2 | 40/49 | 260 | 130 |
| 40 | 2 | 50/60 | 300 | 145 |
| 50 | 2 1/2 | 66/76 | 300 | 145 |

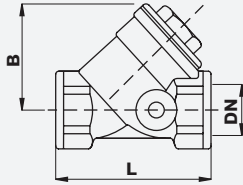
1499 DF



| DN | DN | A | B | C | D | E |
|-----|-------|-----|-----|-----|-----|-----|
| " | mm | mm | mm | mm | mm | mm |
| 3/4 | 20/27 | 100 | 125 | 185 | 105 | 190 |
| 3/4 | 20/27 | 100 | 125 | 185 | 165 | 267 |

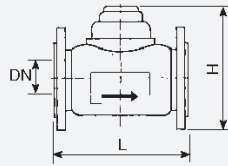
DIMENSIONES

F21NOR



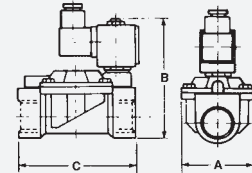
| DN | L | B |
|--------|-----|----|
| 1/2" | 58 | 40 |
| 3/4" | 70 | 48 |
| 1" | 87 | 56 |
| 1.1/4" | 96 | 64 |
| 1.1/2" | 106 | 73 |
| 2"M | 126 | 89 |

2499 DF



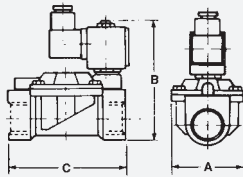
| DN | DN | L | H |
|-------|-----|-----|-----|
| " | mm | mm | mm |
| 2 | 50 | 200 | 200 |
| 2 1/2 | 65 | 200 | 208 |
| 3 | 80 | 225 | 255 |
| 4 | 100 | 250 | 275 |
| 6 | 150 | 300 | 305 |
| 8 | 200 | 350 | 375 |

WKB2-WZB2



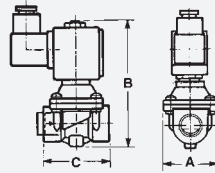
| Racc. | Pass. | A | B | C |
|-------|-------|-----|-----|-----|
| FF | | mm | mm | mm |
| 3/8 | 15 | 52 | 109 | 80 |
| 1/2 | 15 | 52 | 109 | 80 |
| 3/4 | 20 | 58 | 116 | 90 |
| 1 | 25 | 70 | 130 | 109 |
| 1 1/4 | 32 | 82 | 142 | 120 |
| 1 1/2 | 40 | 95 | 156 | 130 |
| 2 | 50 | 113 | 167 | 162 |

WBI2



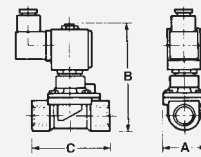
| Racc. | Pass. | A | B | C |
|-------|-------|----|-----|-----|
| FF | | mm | mm | mm |
| 1/8 | 3 | 34 | 84 | 35 |
| 1/4 | 4,5 | 34 | 84 | 35 |
| 3/8 | 15 | 52 | 109 | 80 |
| 1/2 | 15 | 52 | 109 | 80 |
| 3/4 | 20 | 58 | 116 | 90 |
| 1 | 25 | 70 | 130 | 109 |
| 1 1/4 | 32 | 82 | 142 | 120 |
| 1 1/2 | 40 | 95 | 156 | 130 |

WKE2



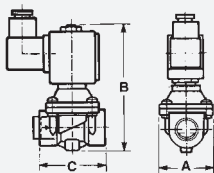
| Racc. | Pass. | A | B | C |
|-------|-------|----|-----|------|
| FF | | mm | mm | mm |
| 3/8 | 10 | 48 | 90 | 51,5 |
| 1/2 | 10 | 54 | 90 | 51,5 |
| 3/4 | 18 | 62 | 101 | 90 |

HK2



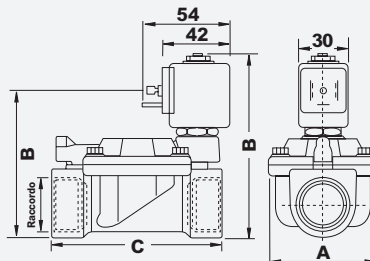
| Racc. | Pass. | A | B | C |
|-------|-------|-----|-----|-----|
| FF | | mm | mm | mm |
| 3/8 | 15 | 52 | 109 | 80 |
| 1/2 | 15 | 52 | 109 | 80 |
| 3/4 | 20 | 58 | 116 | 90 |
| 1 | 25 | 70 | 130 | 109 |
| 1 1/4 | 32 | 82 | 142 | 120 |
| 1 1/2 | 40 | 95 | 156 | 130 |
| 2 | 50 | 113 | 167 | 162 |

AKB2



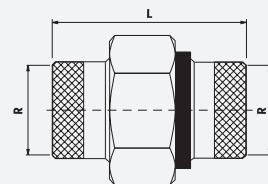
| Racc. | Pass. | A | B | C |
|-------|-------|----|----|----|
| FF | | mm | mm | mm |
| 1/8 | 3 | 34 | 84 | 38 |
| 1/4 | 3 | 34 | 84 | 38 |
| 3/8 | 4,5 | 34 | 84 | 38 |
| 1/2 | 10 | 48 | 90 | 49 |

850T



| DN | A | B | C |
|------|----|-----|-----|
| 3/8" | 40 | 103 | 72 |
| 1/2" | 40 | 103 | 72 |
| 3/4" | 65 | 105 | 104 |
| 1" | 65 | 112 | 104 |

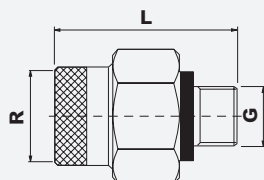
GDWFF



| R | L |
|--------|----|
| 1/2" | 53 |
| 3/4" | 57 |
| 1" | 65 |
| 1.1/4" | 70 |
| 1.1/2" | 70 |
| 2" | 79 |

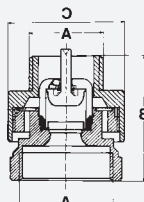
DIMENSIONES

GDWMF



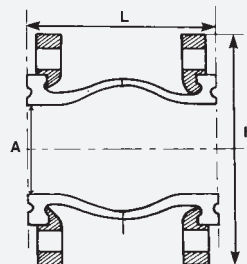
| R | G | L |
|------|------|----|
| 1/2" | 1/2" | 55 |
| 3/4" | 3/4" | 61 |

HD206



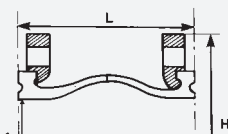
| A" Entrada F | A" Salida M | B mm | C mm |
|--------------|-------------|------|------|
| 3/4" | 1/2" | 36 | 33 |

ZKB



| DN " | A mm | L mm | H mm |
|-------|------|------|------|
| 1 1/4 | 32 | 140 | 95 |
| 1 1/2 | 40 | 150 | 95 |
| 2 | 52 | 165 | 105 |
| 2 1/2 | 68 | 185 | 115 |
| 3 | 76 | 200 | 130 |
| 4 | 103 | 220 | 135 |
| 5 | 128 | 250 | 170 |
| 6 | 152 | 285 | 180 |
| 8 | 194 | 340 | 205 |
| 10 | 250 | 395 | 240 |
| 12 | 300 | 445 | 260 |
| 14 | 320 | 505 | 265 |
| 16 | 372 | 565 | 265 |
| 18 | 415 | 615 | 265 |
| 20 | 454 | 670 | 265 |
| 24 | 580 | 780 | 254 |

ZKT



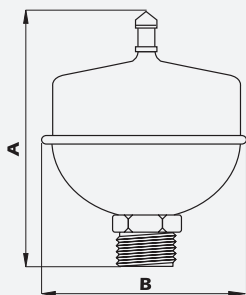
| A " | A mm | L mm |
|-------|------|------|
| 3/4 | 20 | 200 |
| 1 | 25 | 200 |
| 1 1/4 | 32 | 200 |
| 1 1/2 | 40 | 200 |
| 2 | 50 | 200 |
| 2 1/2 | 65 | 225 |
| 3 | 80 | 225 |

15M2



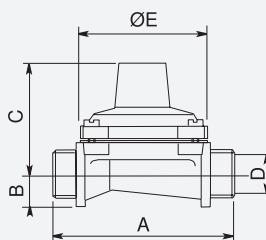
| DN | A | B |
|--------|-----|----|
| 1/2" | 152 | 29 |
| 3/4" | 291 | 29 |
| 1" | 229 | 35 |
| 1.1/4" | 264 | 42 |
| 1.1/2" | 283 | 54 |
| 2" | 330 | 67 |

WAM



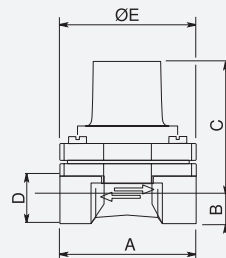
| DN | A | B |
|------|-----|----|
| 1/2" | 110 | 87 |

21



| DN " | D mm | D mm | A mm | B mm | C mm | E mm |
|------|-------|------|------|------|------|------|
| 20 | 20/27 | 3/4 | 100 | 18,0 | 61,0 | 72,5 |

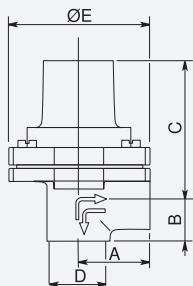
21 BIS D



| DN " | D mm | D mm | A mm | B mm | C mm | E mm |
|------|-------|------|------|------|------|------|
| 15 | 15/21 | 1/2 | 59,0 | 13,5 | 59,0 | 59,0 |

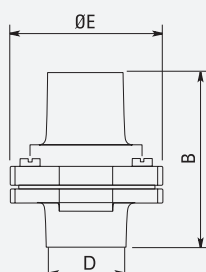
DIMENSIONES

21 BIS E



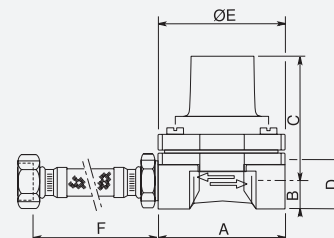
| DN | D | D | A | B | C | E |
|----|-------|-----|------|------|------|------|
| " | mm | mm | mm | mm | mm | mm |
| 15 | 15/21 | 1/2 | 29,5 | 17,0 | 59,0 | 59,0 |

21 BIS EB



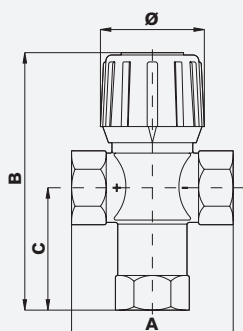
| DN | D | D | A | B |
|----|-------|-----|------|------|
| " | mm | mm | mm | mm |
| 20 | 20/27 | 3/4 | 59,0 | 66,0 |

21 BIS FLEX



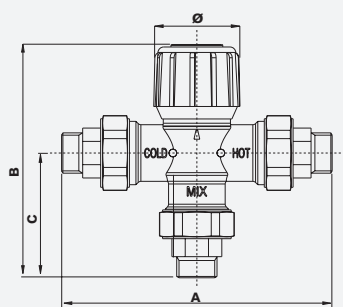
| DN | D | D | A | B | C | E | F |
|----|-------|-----|------|------|------|------|-----|
| " | mm | " | mm | mm | mm | mm | mm |
| 15 | 15/21 | 1/2 | 59,0 | 13,5 | 59,0 | 59,0 | 130 |

61C/62C



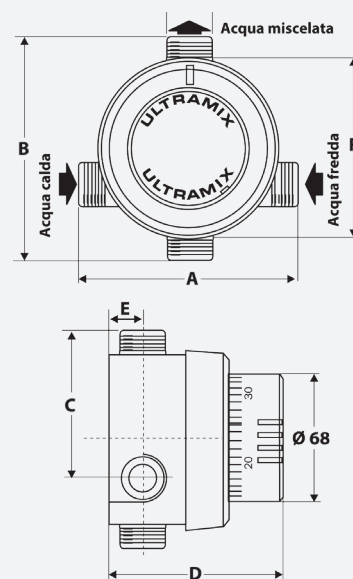
| DN | A | B | C | Ø |
|------|----|-----|----|----|
| 1/2" | 70 | 107 | 52 | 45 |
| 3/4" | 70 | 107 | 52 | 45 |
| 1" | 80 | 110 | 52 | 45 |

61CM



| DN | L | D | H | h |
|------|-----|-----|----|----|
| 1/2" | 136 | 122 | 65 | 45 |
| 3/4" | 140 | 124 | 67 | 45 |
| 1" | 154 | 131 | 74 | 45 |

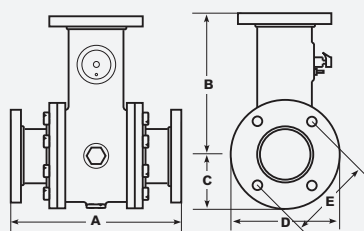
TX90



| DN | A | B | C |
|---------|-----|-----|-----|
| 3/4"M | 117 | 120 | 81 |
| 1"M | 144 | 142 | 95 |
| 1.1/4"M | 182 | 166 | 107 |
| 1.1/2"M | 218 | 199 | 129 |
| 2"M | 242 | 224 | 144 |

| DN | D | E | F |
|---------|-----|----|-----|
| 3/4"M | 93 | 18 | 98 |
| 1"M | 101 | 23 | 116 |
| 1.1/4"M | 116 | 24 | 145 |
| 1.1/2"M | 127 | 32 | 175 |
| 2"M | 141 | 36 | 198 |

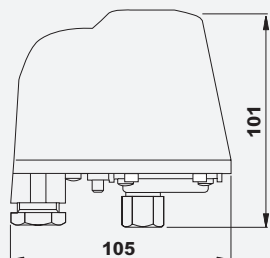
T70



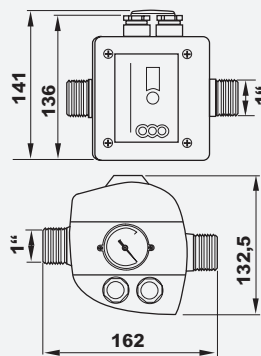
| DN | A | B | C | D | E |
|--------|-----|-----|-----|-----|-----|
| 2.1/2" | 294 | 215 | 90 | 185 | 145 |
| 3" | 336 | 270 | 105 | 200 | 160 |
| 4" | 404 | 270 | 125 | 220 | 180 |

DIMENSIONES

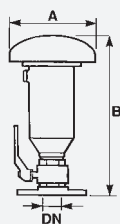
PA5/PA12



WACOPUMP2



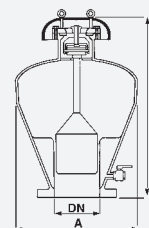
VE320



Con válvula de cierre

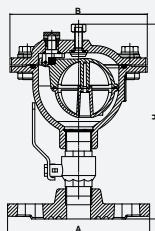
| DN | Para tubería de ø mm | A mm | B mm | DN | Para tubería de ø mm | A mm | B mm |
|----------|----------------------|------|------|----------|----------------------|------|------|
| 40/50/60 | ≤ 200 | 196 | 380 | 40/50/60 | ≤ 200 | 196 | 380 |
| 65 | ≤ 200 | 196 | 375 | 65 | ≤ 200 | 196 | 375 |
| 80 | ≤ 500 | 224 | 350 | | | | |
| 100 | ≤ 500 | 224 | 400 | | | | |

VE330



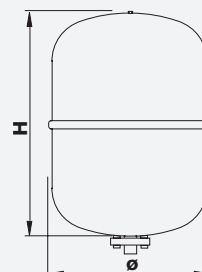
| DN | Para tubería de ø mm | A mm | B mm |
|-----|----------------------|------|------|
| 80 | 80 a 200 | 325 | 580 |
| 100 | 200 a 600 | 325 | 580 |
| 150 | > 600 | 360 | 650 |

VE120



| | A mm | B mm | Altura total mm |
|--------------------------------|------|------|-----------------|
| Válvula sola F1" | | 175 | 158 |
| Válvula+racor+brida 40/50/60 | 185 | 175 | 214 |
| Válvula+racor M1" | | 175 | 180 |
| Válvula+válvula M1" | | 175 | 218 |
| Válvula+válvula+brida 40/50/60 | 185 | 175 | 246 |

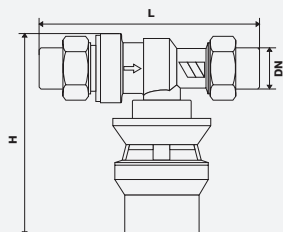
ACS CE



| Capacidad (L) | Ø | H |
|---------------|-----|-----|
| 2 | 120 | 240 |
| 5 | 170 | 275 |
| 8 | 220 | 305 |
| 12 | 260 | 315 |
| 18 | 260 | 380 |
| 14 | 260 | 490 |

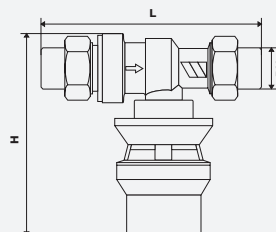
DIMENSIONES

CA9C



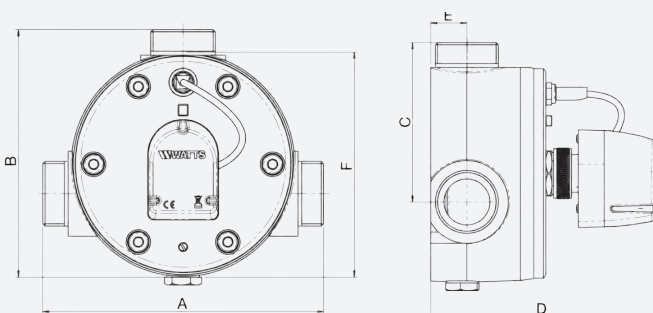
| DN | L | H |
|------|-----|-----|
| 1/2" | 122 | 129 |
| 3/4" | 153 | 129 |

CA 2096



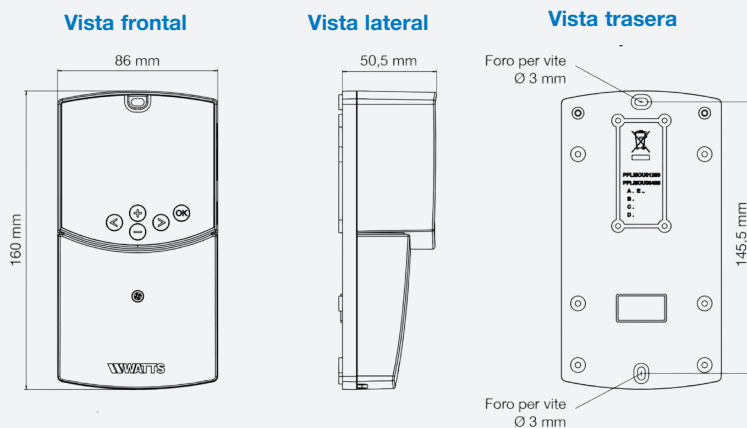
| DN mm | DN " | B mm | C mm | D mm | E mm |
|-------|------|------|------|------|------|
| 15 | 1/2 | 105 | 59 | 44 | 40 |
| 20 | 3/4 | 105 | 59 | 44 | 40 |

E-ULTRAMIX VÁLVULA MEZCLADORA TERMOSTÁTICA CON ACTUADOR



| | A mm | B mm | C mm | D mm | E mm | F mm | ø racor mm |
|--------|------|------|------|------|------|------|------------|
| 3/4" | 117 | 120 | 81 | 126 | 19 | 98 | G 3/4" |
| 1" | 144 | 142 | 96 | 133 | 23 | 116 | G 1" |
| 1 1/4" | 182 | 160 | 108 | 149 | 24 | 145 | G 1 1/4" |
| 1 1/2" | 218 | 200 | 129 | 164 | 36 | 175 | G 1 1/2" |
| 2" | 242 | 217 | 144 | 173 | 36 | 198 | G 2" |

E-ULTRAMIX CENTRALITA ELECTRÓNICA



Capítulo 12

Componentes para
las instalaciones de
energía renovable

MMV-S

Válvula mezcladora



Termostática
Para instalaciones de energía solar para el
funcionamiento a altas temperaturas
Protección antiquemaduras

WATTS®

Capítulo 12

Componentes para las instalaciones de energía renovable

ENERGÍA SOLAR TÉRMICA

SOLARKIT

Grupo termostático de integración térmica entre la instalación de energía solar y la caldera. Se compone de una válvula mezcladora de la serie MMV-S, de un racor en T y de una válvula desviadora. Cuerpo en latón resistente a la descincificación DZR CW602N. Posiciones de regulación: 5 Temperatura del agua mezclada: 30-65 ± 2°C. Caudal a 3 bar: 63 l/min - Caudal mínimo: 5 l/min. PN 10. Presión de trabajo: 0,2÷5 bar. Temperatura de trabajo del agua caliente lado válvula mezcladora: 52÷110°C. Temperatura de trabajo del agua fría lado válvula mezcladora: 5÷20°C. Temperatura de apertura de la válvula desviadora: 45°C.



| Código | DN | Posic. calibración | Cant. | PVP/€ |
|--------|------|--------------------|-------|--------|
| 97590 | 1" M | 5 | 1 | 135,40 |

Para las dimensiones véase la pág.443

MMV-S

Válvula mezcladora termostática para instalaciones de energía solar. Cuerpo en latón niquelado. Posiciones de regulación: 5 Temperatura del agua mezclada: 3.-65 ± 2°C. Caudal a 3 bar: 63 l/min. Caudal mínimo: 5 l/min. PN10. Presión de trabajo: 0,2÷5 bar. Temperatura de trabajo del agua caliente: 52÷110°C. Temperatura de trabajo del agua fría: 5÷25°C.

Es conforme con las normas EN1111/00 y EN 1287/02.

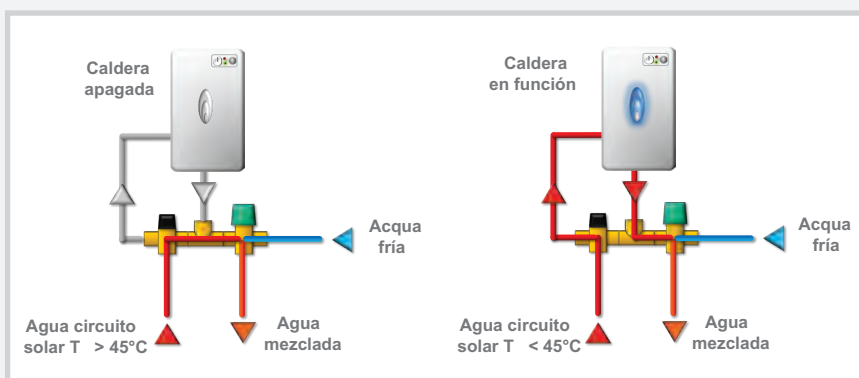
| Código | DN | Acabado | Cant. | PVP/€ |
|--------|---------------------|-----------|-------|--------|
| 97500 | 1" con unión 1/2" M | latón | 1 | 108,10 |
| 97501 | 1" con unión 3/4" M | latón | 1 | 99,30 |
| 97560 | 1" M | latón | 1 | 73,10 |
| 97530 | 1" con unión 1/2" M | niquelada | 1 | 108,10 |
| 97531 | 1" con unión 3/4" M | niquelada | 1 | 101,50 |
| 97561 | 1" M | niquelada | 1 | 74,30 |

Para las dimensiones véase la pág.443



NOTA TÉCNICA
Funcionamiento SOLARKIT

El grupo termostático SOLARKIT de integración térmica entre la instalación de energía solar y la caldera es un componente completamente automático de regulación de las instalaciones de energía solar térmica para la producción de agua caliente sanitaria. Sin ningún aporte de energía desde el exterior, gracias a elementos termostáticos, permite desviar el agua hacia una caldera de integración cuando la energía solar no es suficiente para garantizar la temperatura deseada para el agua caliente sanitaria.



SVE-SOL

Válvula de seguridad de membrana para instalaciones de energía solar. Cuenta con cuerpo y casquete en latón CW617N conforme con la norma EN12165-99 y membrana elastomérica. Presión de descarga regulada y precintada. Temperatura máxima de trabajo: -10÷160°C. Fluidos: agua con glicol hasta el 50% conforme con la norma DIN 4757 Parte 1. **Cuenta con certificado TÜV SOLAR. Es conforme con la Directiva PED 2014/68/UE. Número de identificación CE1115.**



| Código | DN | bar | Cant. | PVP/€ |
|---------|-------------|-----|-------|-------|
| 0215825 | 1/2" x 3/4" | 2,5 | 1 | 21,80 |
| 0215830 | 1/2" x 3/4" | 3 | 1 | 21,80 |
| 0215835 | 1/2" x 3/4" | 3,5 | 1 | 21,80 |
| 0215840 | 1/2" x 3/4" | 4 | 1 | 21,80 |
| 0215860 | 1/2" x 3/4" | 6 | 1 | 21,80 |
| 0215880 | 1/2" x 3/4" | 8 | 1 | 21,80 |
| 0215899 | 1/2" x 3/4" | 10 | 1 | 21,80 |

Para las dimensiones véase la pág.443

SOL - SOLARVENT

Purgador automático de aire para instalaciones de energía solar con tapa desenroscable para su verificación. Cuenta con cuerpo y tapa en latón CW617N conforme con la norma EN12165-99, flotador en polietileno de alta resistencia y junta de poliamida reforzada entre el tanque y la tapa. Acoplamiento DN 3/8". Dispone incluso de rompe vacío en acero inoxidable AISI 304. Presión máxima de trabajo: 12bar. Temperatura máxima de trabajo: 160°C.



| Código | DN | Temp. Max | Cant. | PVP/€ |
|-------------|------|-----------|-------|-------|
| 0248410 | 3/8" | 160°C | 1 | 14,60 |
| 0248410-K10 | 3/8" | 160°C | 10 | 11,40 |

Para las dimensiones véase la pág.443

RIA/MV-SOL

Válvula de cierre automática para purgadores de aire de la serie MV-SOL. Permite sustituir el purgador incluso cuando la instalación está en funcionamiento. Cuenta con cuerpo en latón CW617N conforme con la norma EN12164-01, junta elastomérica de alta resistencia, obturador en polímero de alta resistencia y muelle en acero inoxidable.

Acoplamiento macho-hembra de 3/8" y 1/2" DIN - ISO 228/1.



| Código | DN | Muelle | Cant. | PVP/€ |
|-----------|-------------|--------|-------|-------|
| 0259310 | 3/8" x 3/8" | inox | 10 | 2,90 |
| 0259315 | 1/2" x 1/2" | inox | 10 | 4,70 |
| 0259320WK | 3/8" - 1/2" | inox | 10 | 4,10 |

Para las dimensiones véase la pág.443

SOLAR

Vaso de expansión para instalaciones de energía solar. PN 10. Presión de precarga: 2,5 bar.

Temperatura de trabajo: -10÷99°C.

Es conforme con la Directiva PED 2014/68/UE.



| Código | Capacidad litros | Conexiones | Cant. | PVP/€ |
|------------|------------------|----------------------|-------|--------|
| 06400012WS | 12 | 3/4" M | 1 | 54,60 |
| 06400018WS | 18 | 3/4" M | 1 | 63,30 |
| 06400024S | 24 | 3/4" M | 1 | 80,20 |
| 06400035S | 35 | 3/4" M lateral y pie | 1 | 97,10 |
| 06400050S | 50 | 3/4" M lateral y pie | 1 | 104,80 |

Para las dimensiones véase la pág.444

WH-MAG

Soporte de pared con acoplamiento rápido de la serie SK-SOL para vaso de expansión.

Para la instalación del vaso de expansión conectado con el módulo de la serie FlowBox Solar.



| Código | Descripción | Notas | Cant. | PVP/€ |
|------------|-----------------------|-------|-------|-------|
| WID4188117 | Vasos hasta 18 litros | - | 1 | 25,70 |
| WID4188118 | Vasos desde 24 litros | - | 1 | 29,00 |

Para las dimensiones véase la pág.444

SK-SOL

Acoplamiento de conexión rápida para instalaciones de energía solar. Se utiliza para evitar el vaciado de las instalaciones de calefacción mediante energía solar durante las operaciones de mantenimiento o sustitución de los vasos de expansión. Temperatura máxima de trabajo: 160°C.



| Código | Conexiones | Temp. Max | Cant. | PVP/€ |
|---------|-----------------|-----------|-------|-------|
| 0608102 | conexión rápida | 160°C | 10 | 11,50 |

Para las dimensiones véase la pág.444

QUICKFILL

Válvula de carga en latón para las instalaciones de energía solar con doble grifo de cierre para facilitar las operaciones de llenado y de drenaje de la instalación. Montaje rápido y en cualquier posición.



| Código | Descripción | Notas | Cant. | PVP/€ |
|---------|------------------------------|-------------|-------|-------|
| 3499615 | con unión a compresión 15 mm | - | 1 | 72,10 |
| 3499620 | con unión a compresión 18 mm | - | 1 | 72,10 |
| 3499635 | con unión a compresión 22 mm | - | 1 | 72,10 |
| 3499625 | DN 3/4" M eurocono | - | 1 | 67,70 |
| 3499630 | DN 1" M | junta plana | 1 | 59,00 |

KFE

Válvula de bola de paso total para instalaciones hidráulicas, térmicas, sanitarias y solares. Cuenta con una rosca , junta , portagoma y tapón. PN 10. Junta homologada KTW. Temperatura máxima de trabajo: 160°C.



| Código | DN | Temp. Max | Cant. | PVP/€ |
|---------|------|-----------|-------|-------|
| 0553615 | 1/2" | 160°C | 1 | 11,10 |

FBS 8010-E

Grupo de circulación de la serie FlowBox Solar para instalaciones de energía solar, de diseño compacto y listo para su montaje. Se suministra con bomba de alta eficiencia precableada, válvula de equilibrado WattFlow con grifo de llenado y vaciado, grupo de seguridad con manómetro, tubo de purga, válvula de seguridad para energía solar regulada a 6 bar, grifo de llenado y vaciado. Cuenta incluso con estribo para el montaje de pared con tubo flexible para la conexión con el vaso de expansión, válvulas con un soporte con termómetro integrado y freno de gravedad (válvula de retención) que puede desactivarse girando la rueda de ajuste de 45° y caja de aislamiento térmico en EPP. Bajo pedido se puede suministrar incluso con: válvulas de seguridad para energía solar con presión de regulación de 2,5/3/4/8/10 bar, racores de compresión mecánica para tubo de cobre de 12/15/18 mm para 3/4" Eurocono o de 15/18/22 mm para M28x1,5.



| Código | Descripción | Notas | Cant. | PVP/€ |
|----------|--------------|---------------------------|-------|--------|
| 10035742 | 0,5- 6 l/min | GRUNDFOS UPM3 solar 15-75 | 1 | 552,60 |
| 10030720 | 2 -16 l/min | GRUNDFOS SOLAR 15-75 | 1 | 556,90 |
| 10036019 | 4 -36 l/min | GRUNDFOS SOLAR 15-105 | 1 | 553,60 |

Para las dimensiones véase la pág.445

FBS 8010-CE-PLUS

Grupo de circulación de las serie FlowBox Solar para instalaciones de energía solar, de diseño compacto y listo para su montaje. Se suministra con bomba precableada, válvula de equilibrado WattFlow con grifo de llenado y vaciado, grupo de seguridad con manómetro, tubo de purga, válvula de seguridad para energía solar regulada a 6 bar, grifo de llenado y vaciado.

Cuenta incluso con estribo para el montaje de pared con tubo flexible para la conexión con el vaso de expansión, válvulas de bola con termómetro integrado y freno de gravedad (válvula de retención) que puede desactivarse girando la rueda de ajuste de 45°, caja de aislamiento térmico en EPP y centralita electrónica de control "PLUS" para instalaciones con paneles solares.

Bajo pedido se puede suministrar incluso con:

bombas de alta eficiencia, válvulas de seguridad para energía solar con presión de regulación de 2,5/3/4/8/10 bar, racores de compresión mecánica para tubo de cobre de 12/15/18 mm para 3/4" Eurocono o de 15/18/22mm para M28x1,5.

| Código | Descripción | Notas | Cant. | PVP/€ |
|----------|-------------|-----------------------|-------|--------|
| 10035581 | 2 -16 l/min | GRUNDFOS SOLAR 15-75 | 1 | 874,60 |
| 10036099 | 4 -36 l/min | GRUNDFOS SOLAR 15-105 | 1 | 880,20 |



FBS 8010-S

Grupo de circulación simple de la serie FlowBox Solar para el circuito de retorno de las instalaciones de energía solar, listo para su montaje. Se suministra con bomba de alta eficiencia precableada, válvula de equilibrado WattFlow con grifo de llenado y vaciado, grupo de seguridad con manómetro, válvula de seguridad para energía solar regulada a 6 bar y grifo de llenado y vaciado. Cuenta incluso con estribo para el montaje de pared con tubo flexible para la conexión con el vaso de expansión, válvula de bola con termómetro integrado y freno de gravedad (válvula de retención) que puede desactivarse girando la rueda de ajuste de 45° y caja de aislamiento térmico en EPP. Bajo pedido se puede suministrar incluso con:

válvulas de seguridad para energía solar con presión de regulación de 2,5/3/4/8/10 bar, racores de compresión mecánica para tubo de cobre de 12/15/18mm para 3/4" Eurocono o de 15/18/22 mm para M28x1,5.

| Código | Descripción | Notas | Cant. | PVP/€ |
|----------|-------------|-----------------------|-------|--------|
| 10036101 | 2 -16 l/min | GRUNDFOS SOLAR 15-75 | 1 | 483,70 |
| 10036103 | 4 -36 l/min | GRUNDFOS SOLAR 15-105 | 1 | 490,30 |



FRIWA

Grupo premontado para la producción instantánea de agua caliente sanitaria. Se suministra con válvula mezcladora termostática de tres vías para el control del agua caliente, sensor de caudal para el arranque automático de la bomba de alta eficiencia, intercambiador de calor de placas y protección de aislamiento en EPP.

Se encuentra disponible en tres modelos en función del caudal necesario de agua caliente.

| Código | Caudal agua sanitaria | Notas | Cant. | PVP/€ |
|----------|-----------------------|-------|-------|----------|
| 10027095 | 19 l/min | - | 1 | 1.561,60 |
| 10027096 | 25 l/min | - | 1 | 1.605,20 |
| 10027097 | 35 l/min | - | 1 | 2.074,80 |

Para las dimensiones véase la pág.445



ST

Sensores de temperatura Pt1000:

- en vaina de silicona hasta 105°C y 3 metros de longitud (idóneo para tanque);
- en vaina de PVC hasta 180°C y 1,5 metros de longitud (idóneo para colector solar).

| Código | Longitud | Temp. Max | Cant. | PVP/€ |
|-------------|----------|-----------|-------|-------|
| PPLELE00061 | 1,5 m | - 180 °C | 1 | 15,70 |
| PPLELE00060 | 3,0 m | - 105 °C | 1 | 13,10 |



BASIC

Centralita electrónica de control para instalaciones de paneles solares con indicadores tipo led para la visualización del estado de funcionamiento. Se suministra con sensores Pt1000 de la serie ST para colector solar y tanque auxiliar.

Cuenta con 2 salidas de 230 VCA-8A para el control de las bombas de circulación de la instalación de calefacción y de energía solar.

Se utiliza fácilmente mediante tres botones.

La bomba de la instalación de energía solar se activa automáticamente en función de la diferencia de temperatura entre el colector solar y el tanque: 4÷30°C (valor predeterminado de fábrica 8°C).

Control de la temperatura máxima en el tanque: 30÷90°C (valor predeterminado de fábrica 90°C).

Control de la temperatura en el tanque mediante sensor auxiliar: 0÷85°C (valor predeterminado de fábrica 50°C).

Protección del circuito de energía solar:

- contra excesos de temperatura: 100÷200°C (valor predeterminado de fábrica 140°C).
- con activación de la bomba durante 15 seg. cuando no se utiliza por 5 días.

Alimentación: 230 VCA - 50Hz.



| Código | nº sensores | Grado de protección | Cant. | PVP/€ |
|--------|------------------------------------|---------------------|-------|--------|
| P03686 | 2 (L = 3 m + L = 1,5 m) | IP42 | 1 | 146,30 |
| P03752 | 3 (dos de L = 3 m + uno L = 1,5 m) | IP42 | 1 | 188,90 |

Para las dimensiones véase la pág.444

NOTA TÉCNICA - Centralita de control para instalaciones de energía solar

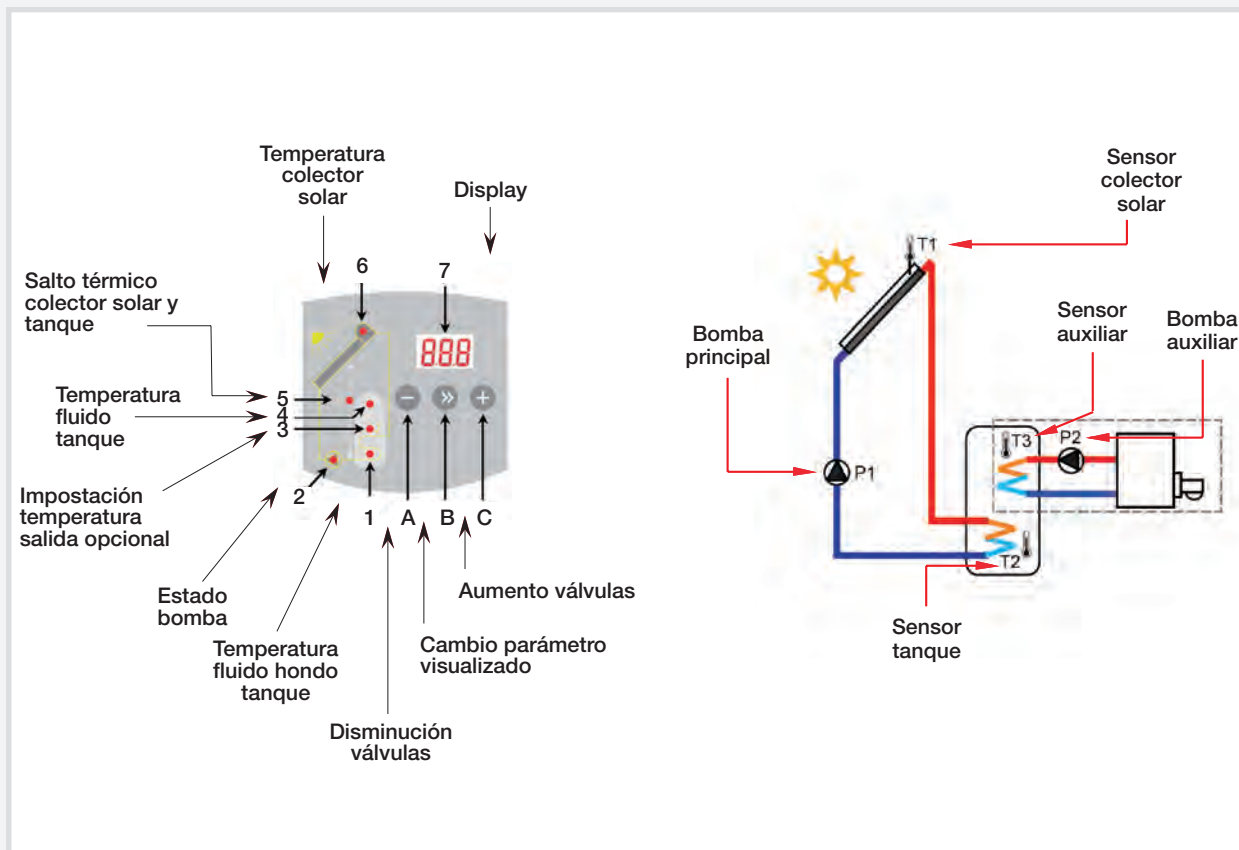
En función del parámetro seleccionado (botón B), en la pantalla (7) se visualiza:

- la temperatura del fluido en el fondo del tanque (1)
- la temperatura del fluido en el tanque (4)
- el salto térmico entre el colector solar y el tanque (5)
- la temperatura del colector solar (6)
- la configuración de la temperatura en salida (opcional) (3)

El led (2) indica el estado de funcionamiento de la bomba.

Para modificar los parámetros configurados, presione el botón A (para disminuir el valor) o C (para aumentar el valor).

La altura aconsejada desde el pavimento es de aproximadamente 1,5 m.



PLUS

Centralita electrónica de control para instalaciones de energía solar hasta 2 paneles solares con pantalla LCD retroiluminada y tarjeta SD para el almacenaje de los parámetros configurados.

Visualización del esquema gráfico en 8 diferentes configuraciones (véase nota técnica).

Es de fácil utilizo gracias a los 4 botones de interfaz. Se suministra con 4 sensores Pt1000 de la serie ST para colector solar y tanque auxiliar. La unidad incluso está predispuesta para el control de 5 diferentes puntos (2 colectores solares, 2 tanques, 1 elemento extra).

Dispone de:

- 1 entrada sonda Pt1000 T1 (colector);
- 1 entrada sonda Pt1000 T2 (tanque);
- 1 entrada sonda Pt1000 T3 (opcional);
- 1 entrada sonda Pt1000 T4 (opcional, colector 2, tanque 2);
- 1 entrada sonda Pt1000 T5 (retorno colector);
- 1 entrada sonda Pt1000 T6 (caudalímetro, tipo por impulsos);
- 2 salidas TRIAC máx. 1A 230VCA (bomba principal STD o PWM);
- 1 salida relé máx. 2A 230 VCA (opcional, calefacción adicional, refrigeración).

Protección del circuito solar:

- contra excesos de temperatura: 110÷150°C (valor predeterminado de fábrica 120°C).
- con activación de la bomba durante 15 seg. cuando no se utiliza por 2 días.

Control de la temperatura máxima del tanque: 15÷95°C (valor predeterminado de fábrica 65°C).

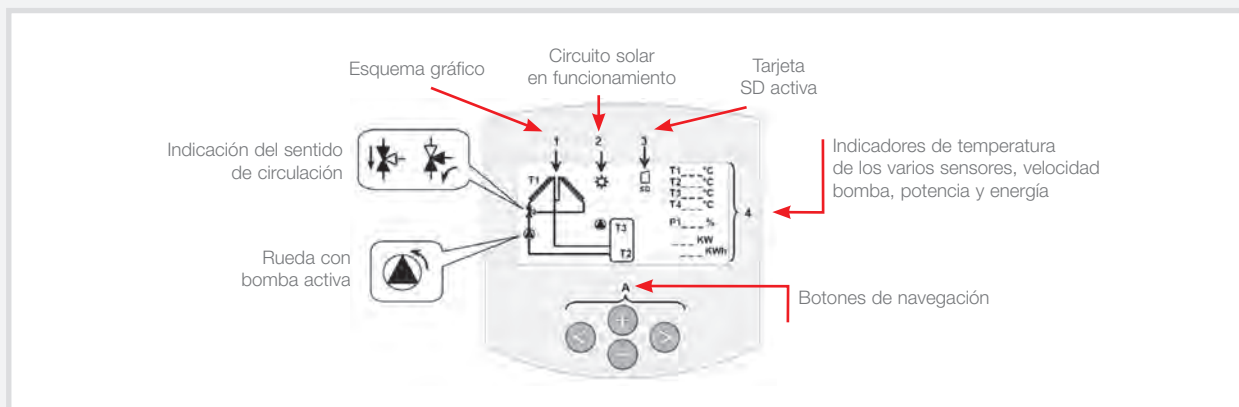
La bomba del circuito solar se activa automáticamente en función de la diferencia de temperatura entre el colector solar y el tanque: 3÷40°C (valor predeterminado de fábrica 7°C). Adaptador USB para la introducción de la tarjeta SD para la lectura y el análisis de los datos registrados o la configuración de los controles desde el PC (software de visualización incluido). Temperatura ambiente: 0÷50°C. Alimentación: 230 VCA - 50Hz.



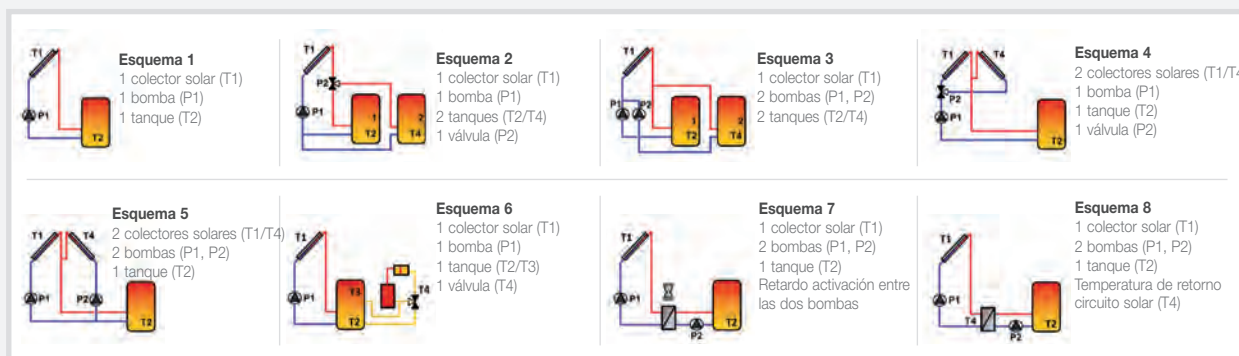
| Código | nº sensores | Grado de protección | Cant. | PVP/€ |
|--------|---------------------------------------|---------------------|-------|--------|
| P04456 | 3 (dos de L = 3 m + uno L = 1,5 m) | IP20 | 1 | 266,40 |

Para las dimensiones véase la pág. 176

NOTA TÉCNICA - Pantalla de la centralita de control de la Serie PLUS



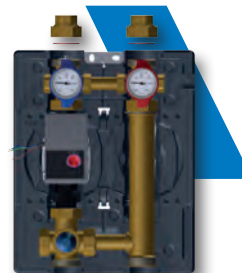
Esquemas de las tipologías de instalación con centralita de control PLUS.



SISTEMAS PARA INSTALACIONES DE BIOMASA

KLS 8180-FLOWBOX

Grupo de circulación de diseño compacto para generadores de calor alimentados con combustible sólido. Se suministra con grupo termostático que evita la formación de condensación. Cuenta con bomba de circulación (distancia entre ejes de 180mm) precableada, bypass dinámico contra la formación de condensación con temperatura de retorno caldera de $58\pm 2^{\circ}\text{C}$, válvulas de cierre con termómetro y válvula de retención manual/automática integrada. Dispone incluso de racores de 1" macho, estribo para el montaje de pared y caja de aislamiento térmico en EPP. Adecuado para potencia térmica hasta 50 KW.



| Código | Descripción | Conexiones | Cant. | PVP/€ |
|----------|-------------------------|------------|-------|--------|
| 10026343 | GRUNDFOS ALPHA 2L 25-60 | 1" | 1 | 603,80 |
| 10027902 | SIN BOMBA | 1" | 1 | 337,40 |

KLE 50

Grupo de circulación de diseño compacto para generadores de calor alimentados con combustible sólido. Se suministra con grupo termostático que evita la formación de condensación. Cuenta con bomba de circulación (distancia entre ejes de 180mm) precableada, bypass dinámico contra la formación de condensación con temperatura de retorno caldera de $58\pm 2^{\circ}\text{C}$, válvulas de cierre con termómetro y válvula de retención manual/automática integrada. Estribo para el montaje de pared. Adecuado para potencia térmica hasta 50 KW.



| Código | Descripción | Notas | Cant. | PVP/€ |
|----------|-------------------|------------|-------|--------|
| 10025628 | WILO STRATOS PICO | hasta 50KW | 1 | 537,30 |

KLV

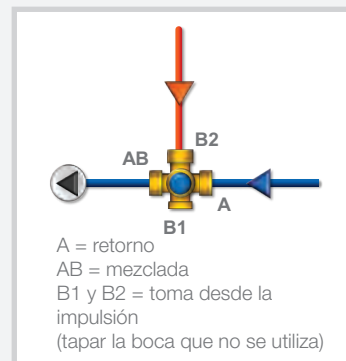
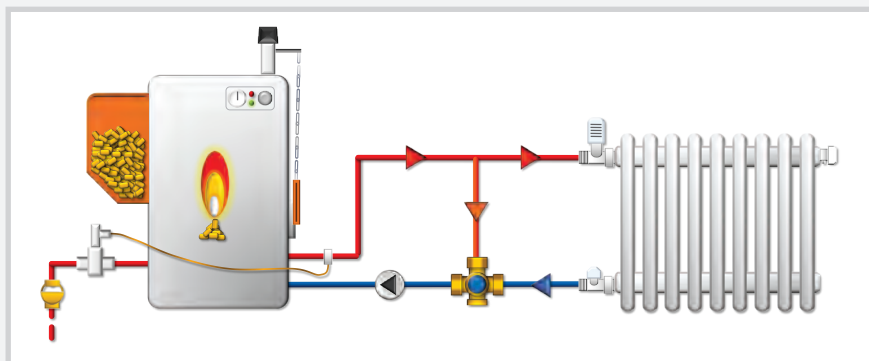
Válvula termostática anticondensación para generadores de calor alimentados con combustible sólido con temperatura de retorno caldera de $58\pm 2^{\circ}\text{C}$. Acoplamiento de 1.1/2" macho x 1.1/2" hembra x 1.1/4" macho. Adecuada para potencia térmica hasta 50 KW.



| Código | Descripción | Notas | Cant. | PVP/€ |
|---------|-------------|------------|-------|--------|
| 3402100 | KLV | hasta 50KW | 1 | 101,50 |

NOTA TÉCNICA - Válvula termostática anticondensación KLV

Durante la combustión de las biomásas en un generador, la humedad que ellas contienen naturalmente se libera en los humos en forma de vapor de agua que, al enfriarse a una temperatura inferior al punto que generan naturalmente se libera (líquido a menudo ácido) dando inicio a fenómenos de corrosión que dañan al mismo generador hasta reducir drásticamente su vida útil. Al poner en marcha el generador, la válvula termostática anticondensación KLV permite alcanzar rápidamente la temperatura de régimen mientras que, durante el normal funcionamiento, controla el agua del circuito de retorno de la instalación y, si ésta fuera demasiado fría, la mezcla con la de impulsión antes de que llegue al generador.



SISTEMAS PARA INSTALACIONES GEOTÉRMICAS

SOLEBOX

Grupo de bombeo del fluido del subsuelo para traslado al circuito de refrigeración de la bomba de calor. Está predispuesto para la conexión con el vaso de expansión. Cuenta con grupo de seguridad, caja de aislamiento térmico en EPP. Bomba de circulación (L=180 mm) precableada.

| Código | DN | Notas | Cant. | PVP/€ |
|------------|----|-------|-------|----------|
| A rchiesta | 25 | - | 1 | 1.114,90 |



INDU2054-M

Grupo colector en latón premontado de 1.1/2" compuesto por:

- colector de impulsión con válvulas de cierre;
- colector de retorno con válvulas prerreguladas;
- acoplamientos en los extremos de 2" macho-hembra y racor de carga de 1/2" hembra en la parte superior;
- derivaciones laterales con racor para tubo PE-x 25 x 2,3.

Puede acoger hasta un máximo de 24 derivaciones.

| Código | Derivaciones laterales | Notas | Cant. | PVP/€ |
|---------|------------------------|-------|-------|--------|
| 3421302 | 2 - 3/4" EUROCONO | - | 1 | 349,40 |
| 3421303 | 3 - 3/4" EUROCONO | - | 1 | 452,10 |
| 3421304 | 4 - 3/4" EUROCONO | - | 1 | 558,00 |
| 3421305 | 5 - 3/4" EUROCONO | - | 1 | 648,60 |
| 3421306 | 6 - 3/4" EUROCONO | - | 1 | 749,10 |



WH-INDU

Par de soportes para la instalación de colectores de la serie INDU2054-M.

Estructura en acero cincado y soportes antivibratorios. Adecuados para el montaje horizontal o de pared de los colectores.

| Código | DN | Notas | Cant. | PVP/€ |
|---------|--------------------|-------|-------|--------|
| 4225100 | PARA TUBO Ø 1.1/2" | - | 1 | 117,90 |



EK-KFE

Juego de accesorios para colectores de la serie INDU2054-M compuesto por:

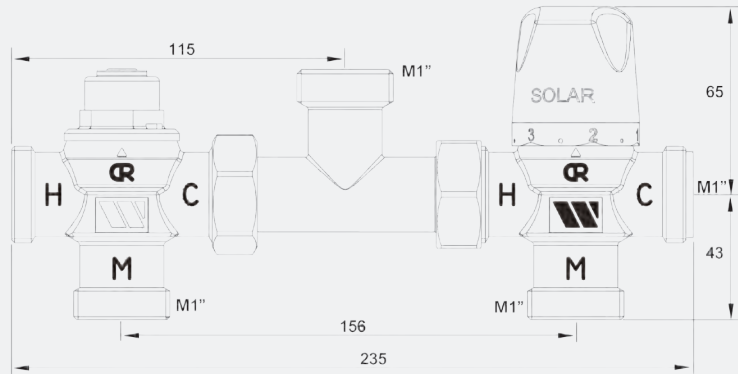
- 2 tapones terminales de 2" hembra;
- 2 válvulas de carga/descarga de la instalación de 1/2" macho con tapón de seguridad.

| Código | Descripción | Notas | Cant. | PVP/€ |
|---------|-------------|-------|-------|-------|
| 3126150 | EK-KFE | - | 1 | 46,70 |

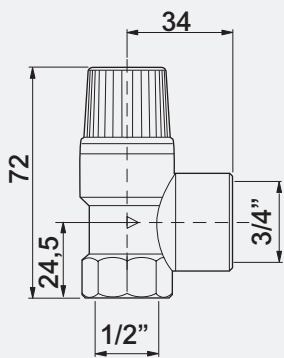


DIMENSIONES

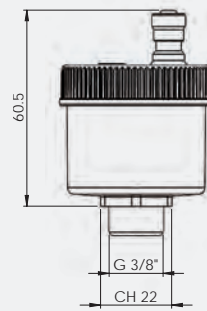
SOLARKIT



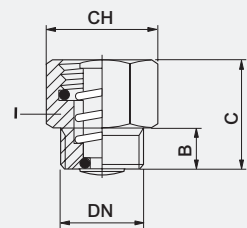
SVE-SOL



SOL

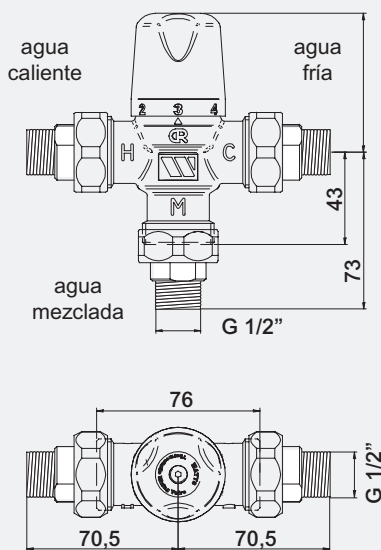


RIA/MV-SOL

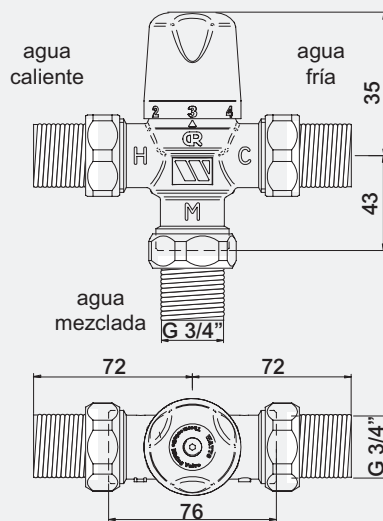


| DN | B | C | CH |
|------|---|----|----|
| 3/8" | 8 | 11 | 19 |
| 1/2" | 8 | 11 | 24 |

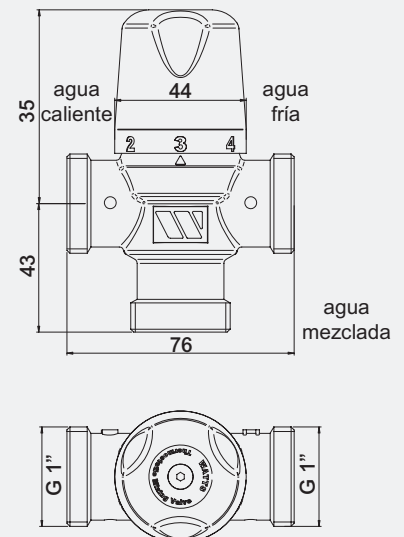
MMV-S 1/2"



MMV-S 3/4"

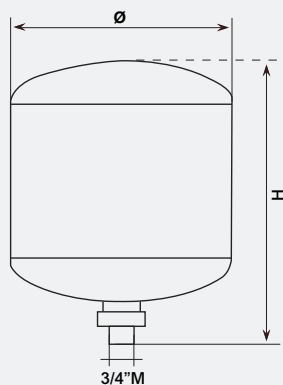


MMV-S 1"

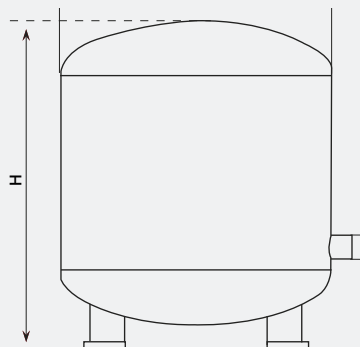


DIMENSIONES

SOLAR 12÷24 litri

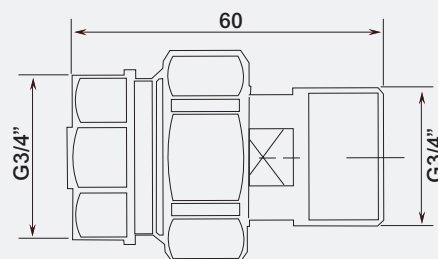


SOLAR 35÷50 litri

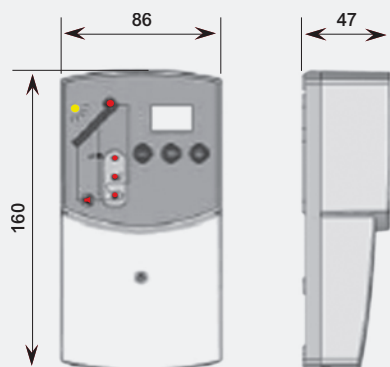


| CAPACIDAD | Δ | H |
|-----------|-----|-----|
| 12 | 260 | 315 |
| 18 | 260 | 380 |
| 24 | 260 | 490 |
| 35 | 380 | 535 |
| 50 | 380 | 565 |

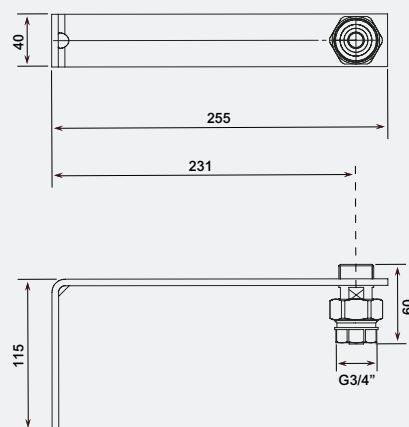
SK-SOL



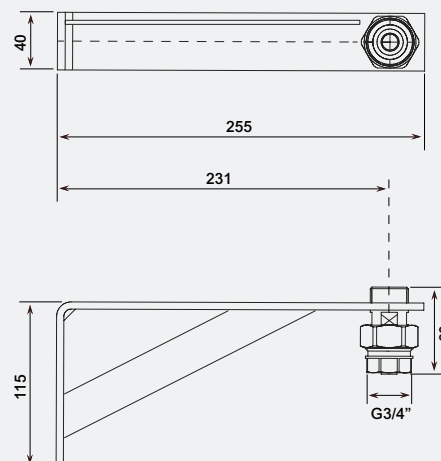
BASIC-ADVANCED-PLUS



WH-MAG -WID 4188117

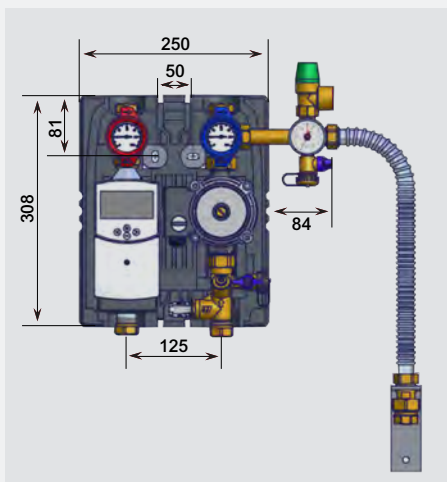


WH-MAG -WID 4188118

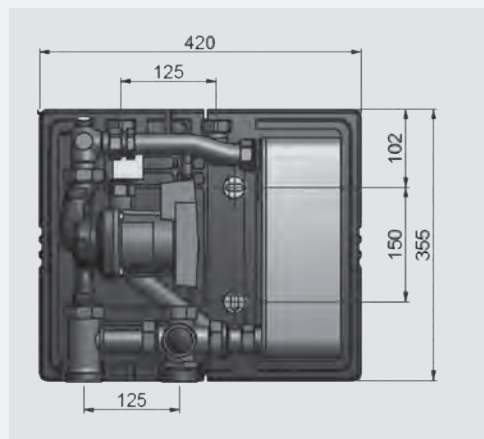


DIMENSIONES

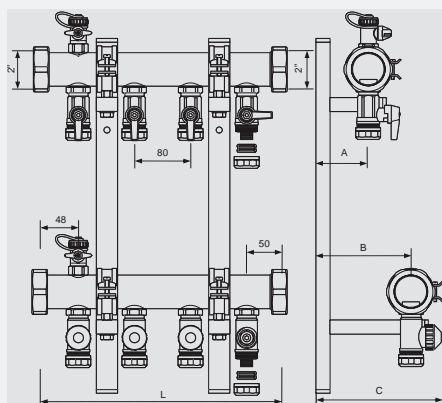
FBS 8010-E



FRIWA



INDU2054-M



Capítulo 13

Racores

RAFIT + Racor con junta blanda



Fácil de instalar: reduce los tiempos de
conexión con el tubo de cobre
Anillo antidesgarre que soporta elevados
esfuerzos de extracción del tubo
Dimensiones reducidas

WATTS®

Capítulo 13

Racores

RACORES PARA TUBOS DE COBRE

872M - RAFIT+

Racor monobloc con junta blanda para el acoplamiento rápido de tubos de cobre (Norma UNI EN 1057) con las roscas macho de válvulas, dettores y colectores. Cuenta con ojiva en EPDM reforzada con una inserción de acero y elevada resistencia a la extracción (anillo antitirón)



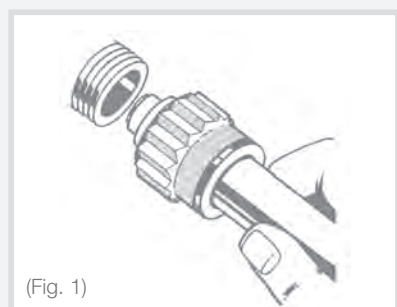
| Código | DN | Ø Tubo | Cant. | PVP/€ |
|-----------|---------|--------|-------|-------|
| 872M3810 | 3/8" | 10 | 40 | 5,20 |
| 872M3812 | 3/8" | 12 | 40 | 4,05 |
| 872M1210 | 1/2" | 10 | 25 | 3,85 |
| 872M1212 | 1/2" | 12 | 25 | 3,45 |
| 872M1214 | 1/2" | 14 | 25 | 3,45 |
| 872M1215 | 1/2" | 15 | 25 | 4,90 |
| 872M1216 | 1/2" | 16 | 25 | 3,45 |
| 872M12S18 | 1/2"S * | 18 | 10 | 7,90 |

* 1/2" S rosca M24x1,5 (para válvulas monotubo 102S y 119SX con acoplamiento lado tubo de 1/2" S)

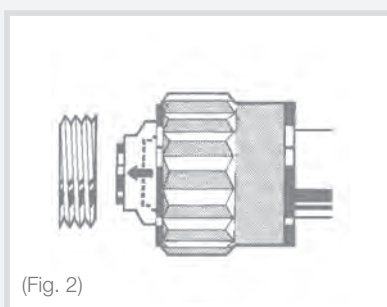
Para las dimensiones véase la pág.446

NOTA TÉCNICA - Montaje de los racores rápidos monobloc RAFIT

- 1 - Cuando se corta el tubo se deben eliminar las rebabas exteriores en los extremos.
- 2 - Inserte el tubo en el racor presionando a fondo hasta su tope (Fig. 1) y manténgalo inmóvil en dicha posición durante el ajuste. De esta manera, el elemento estanco se empuja hacia el exterior del cuerpo del mismo racor (Fig. 2).
- 3 - Ajuste el racor al terminal roscado de manera que la cabeza de la ojiva entre en su interior y enrósquelo manualmente.
- 4 - Ajustar utilizando la su correspondiente llave de fábrica (Art.829M) hasta su tope, respetando los pares de apriete aconsejados (Fig.3).



(Fig. 1)



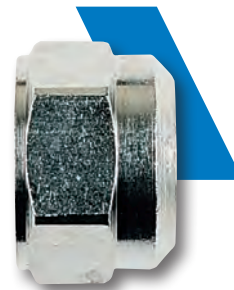
(Fig. 2)



(Fig. 3)

873M - VELOFIT

Racor monobloc con junta blanda de dimensiones compactas para el montaje rápido de tubos de cobre (Norma UNI EN 1057) con las roscas macho de válvulas, dettores y colectores. Cuenta con anillo antitirón en acero inoxidable.



| Código | DN | Ø Tubo | Cant. | PVP/€ |
|-----------|---------|--------|-------|-------|
| 873M3810 | 3/8" | 10 | 10 | 4,25 |
| 873M3812 | 3/8" | 12 | 10 | 4,60 |
| 873M1210 | 1/2" | 10 | 10 | 2,30 |
| 873M1212 | 1/2" | 12 | 10 | 2,20 |
| 873M1214 | 1/2" | 14 | 10 | 2,10 |
| 873M1215 | 1/2" | 15 | 10 | 4,05 |
| 873M1216 | 1/2" | 16 | 10 | 3,65 |
| 873M12S18 | 1/2"S * | 18 | 10 | 2,80 |
| 873M3418 | 3/4" ** | 18 | 10 | 3,85 |
| 873M122 | 1" ** | 22 | 10 | 4,60 |

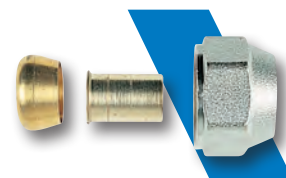
* 1/2" S rosca M24x1,5 (para válvulas monotubo 102M y 119SX con acoplamiento lado tubo de 1/2" S)

**sólo para conexión con válvulas

Para las dimensiones véase la pág.446

820R

Racor de compresión en tres piezas para tubos de cobre (tuerca de ajuste del tubo cromada, ojiva de retención y bicono de refuerzo en latón) para el acoplamiento de tubos de cobre con las roscas macho de válvulas, dettores y colectores. Junta metálica.



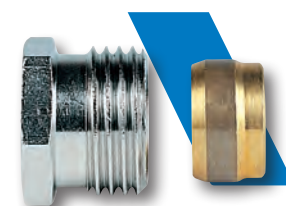
| Código | DN | Ø Tubo | Cant. | PVP/€ |
|-----------|---------|--------|-------|-------|
| 820R3812 | 3/8" | 12 | 10 | 2,50 |
| 820R1210 | 1/2" | 10 | 10 | 2,40 |
| 820R1212 | 1/2" | 12 | 10 | 2,40 |
| 820R1214 | 1/2" | 14 | 10 | 2,40 |
| 820R1215 | 1/2" | 15 | 10 | 2,40 |
| 820R1216 | 1/2" | 16 | 10 | 2,50 |
| 820R12S18 | 1/2"S * | 18 | 10 | 4,05 |
| 820R3418 | 3/4" | 18 | 10 | 4,25 |
| 820R3422 | 3/4" | 22 | 10 | 10,20 |

* 1/2" S rosca M24x1,5 (para válvulas monotubo 102M y 119SX con acoplamiento lado tubo de 1/2" S)

Para las dimensiones véase la pág.446

197

Racor adaptador con bicono metálico para la conexión de los tubos de cobre (con espesor de 1mm) con las válvulas y los dettores con acoplamientos hembra de la serie hierro. Cuenta con casquillo roscado en latón niquelado y anillo bicono en latón.



| Código | DN | Ø Tubo | Cant. | PVP/€ |
|-----------|------|--------|-------|-------|
| 197SN3810 | 3/8" | 10 | 10 | 2,00 |
| 197SN3812 | 3/8" | 12 | 10 | 2,00 |
| 197SN1214 | 1/2" | 14 | 10 | 2,60 |
| 197SN1216 | 1/2" | 16 | 10 | 2,00 |
| 197SN3418 | 3/4" | 18 | 10 | 3,95 |

Para las dimensiones véase la pág.446

829M

Llave de ajuste en acero para racores RAFIT+ y 820R.

| Código | DN | Cant. | PVP/€ |
|----------|--------------|-------|-------|
| 829M2025 | 3/8" - 1/2" | 1 | 33,80 |
| 829M2527 | 1/2" - 1/2"S | 1 | 33,80 |



RACORES PARA TUBOS EN POLIETILENO RETICULADO MULTICAPA

817M

Racor níquelado de compresión en tres piezas para tubos en polietileno reticulado según la norma UNI 9338. Cuenta con junta tórica en EPDM. No son adecuados para aceites.



| Código | DN | Ø Tubo | Cant. | PVP/€ |
|-------------|---------|----------|-------|-------|
| 817MC12142 | 1/2" | 14 x 2,0 | 10 | 4,35 |
| 817MC1215 | 1/2" | 15 x 2,5 | 10 | 4,05 |
| 817MC121612 | 1/2" | 16 x 2,0 | 10 | 4,25 |
| 817MC1216 | 1/2" | 16 x 2,2 | 10 | 4,25 |
| 817MC12S18 | 1/2" S* | 18 x 2,5 | 10 | 5,50 |
| 817MC341612 | 3/4" | 16 x 2,0 | 10 | 4,60 |
| 817MC341713 | 3/4" | 17 x 2,0 | 10 | 4,60 |
| 817MC341814 | 3/4" | 18 x 2,0 | 10 | 4,60 |
| 817MC341813 | 3/4" | 18 x 2,5 | 10 | 4,60 |
| 817MC342016 | 3/4" | 20 x 2,0 | 10 | 5,00 |

* 1/2" S rosca M24x1,5 (para válvulas monotubo 102M y 119SX con acoplamiento lado tubo de 1/2" S)

Para las dimensiones véase la pág.446

817MS

Racor de compresión en tres piezas para tubos multicapa. Cuenta con portagoma con junta tórica y arandela de teflón de protección contra las corrientes vagabundas.



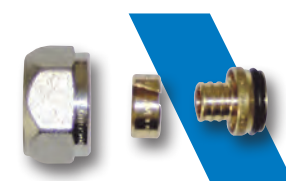
| Código | DN | Ø Tubo | Cant. | PVP/€ |
|---------------|--------|------------|-------|-------|
| 817MSC121420 | 1/2" | 14 x 2,0 | 10 | 3,65 |
| 817MSC121620 | 1/2" | 16 x 2,0 | 10 | 3,65 |
| 817MSC1216225 | 1/2" | 16 x 2,25 | 10 | 3,65 |
| 817MSC341820 | 3/4" | 18 x 2,0 | 10 | 5,00 |
| 817MSC341620 | 3/4" | 16 x 2,0 | 10 | 4,70 |
| 817MSC3416225 | 3/4" | 16 x 2,25 | 10 | 4,70 |
| 817MSC342020 | 3/4" | 20 x 2,0 | 10 | 4,70 |
| 817MSC342025 | 3/4" | 20 x 2,5 | 10 | 4,70 |
| 817MSC121626R | 1/2" * | 16,2 x 2,6 | 10 | 3,65 |
| 817MSC342029R | 3/4" * | 20 x 2,9 | 10 | 4,60 |

* Racor de compresión en tres piezas para tubos multicapa de tipo REHAU.

Para las dimensiones véase la pág.446

ECP

Racor de compresión en tres piezas DN 3/4" EUROCONO para el acoplamiento del tubo PEX con válvulas y colectores.



| Código | DN | Ø Tubo | Cant. | PVP/€ |
|---------|---------------|----------|-------|-------|
| ECP1620 | 3/4" EUROCONO | 16 x 2,0 | 10 | 4,25 |
| ECP1720 | 3/4" EUROCONO | 17 x 2,0 | 10 | 4,25 |
| ECP1820 | 3/4" EUROCONO | 18 x 2,0 | 10 | 4,25 |
| ECP2020 | 3/4" EUROCONO | 20 x 2,0 | 10 | 4,25 |

ECM

Racor de compresión en tres piezas DN 3/4" EUROCONO para el acoplamiento del tubo multicapa con válvulas y colectores.



| Código | DN | Ø Tubo | Cant. | PVP/€ |
|----------|---------------|-----------|-------|-------|
| ECM1620 | 3/4" EUROCONO | 16 x 2,0 | 10 | 4,50 |
| ECM16225 | 3/4" EUROCONO | 16 x 2,25 | 10 | 4,50 |
| ECM2020 | 3/4" EUROCONO | 20 x 2,0 | 10 | 4,50 |

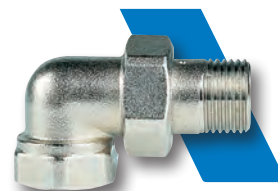
REDUCCIONES, CODOS, ALAMBRE DE ALEACIÓN PARA SOLDAR

220

Racor curvado niquelado en tres piezas.

| Código | DN | Cant. | PVP/€ |
|---------|------|-------|-------|
| 220SN38 | 3/8" | 10 | 5,10 |
| 220SN12 | 1/2" | 10 | 5,80 |
| 220SN34 | 3/4" | 10 | 8,95 |
| 220SN1 | 1" | 10 | 15,80 |

Para las dimensiones véase la pág.446



221

Racor recto niquelado en tres piezas.

| Código | DN | Cant. | PVP/€ |
|---------|------|-------|-------|
| 221SN38 | 3/8" | 10 | 4,40 |
| 221SN12 | 1/2" | 10 | 4,80 |
| 221SN34 | 3/4" | 10 | 7,80 |
| 221SN1 | 1" | 10 | 12,80 |

Para las dimensiones véase la pág.447



893GL

Racor conexión para acoplamientos roscados macho-hembra (prolongaciones en latón).

| Código | DN | Cant. | PVP/€ |
|---------|---------|-------|-------|
| 893GL38 | 3/8" MH | 10 | 1,70 |
| 893GL12 | 1/2" MH | 10 | 2,20 |
| 893GL34 | 3/4" MH | 10 | 2,80 |

Para las dimensiones véase la pág.447

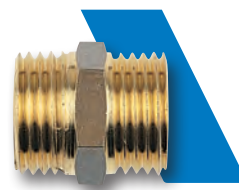


892GL

Racor conexión para acoplamientos roscados macho.

| Código | DN | Cant. | PVP/€ |
|---------|---------|-------|-------|
| 892GL38 | 3/8" MM | 10 | 2,50 |
| 892GL12 | 1/2" MM | 10 | 1,80 |
| 892GL34 | 3/4" MM | 10 | 4,50 |

Para las dimensiones véase la pág.447

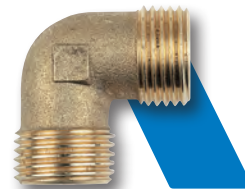


890GL

Racor conexión para acoplamientos roscados macho.

| Código | DN | Cant. | PVP/€ |
|---------|---------|-------|-------|
| 890GL12 | 1/2" MM | 10 | 4,00 |

Para las dimensiones véase la pág.447

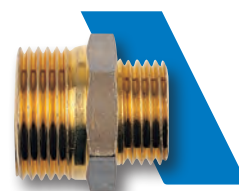


833M

Reducción en latón macho-macho.

| Código | DN | Cant. | PVP/€ |
|----------|-------------|-------|-------|
| 833M3812 | 3/8" - 1/2" | 10 | 2,20 |
| 833M3834 | 3/8" - 3/4" | 10 | 3,25 |
| 833M1234 | 1/2" - 3/4" | 10 | 4,30 |
| 833M121 | 1/2" - 1" | 10 | 5,50 |
| 833M341 | 3/4" - 1" | 10 | 6,90 |

Para las dimensiones véase la pág.447



821M

Reducción en latón macho-hembra.

| Código | DN | Cant. | PVP/€ |
|-------------|-----------------|-------|-------|
| 821M38M12F | 3/8" M x 1/2" H | 10 | 2,00 |
| 821M12M38F | 1/2" M x 3/8" H | 10 | 2,40 |
| 821M12M34F | 1/2" M x 3/4" H | 10 | 3,55 |
| 821M12F34M | 1/2" F x 3/4" M | 10 | 4,90 |
| 821M12M1F | 1/2" M x 1" H | 10 | 6,25 |
| 821M12F12SM | 1/2" M x 1/2" H | 10 | 2,20 |
| 821M34M38F | 3/4" M x 3/8" H | 10 | 3,95 |
| 821M34M1F | 3/4" M x 1" H | 48 | 8,80 |



834M

Tapones hembra en latón.

| Código | DN | Cant. | PVP/€ |
|--------|------|-------|-------|
| 834M38 | 3/8" | 10 | 1,60 |
| 834M12 | 1/2" | 10 | 2,00 |
| 834M34 | 3/4" | 10 | 5,10 |
| 834M1 | 1" | 10 | 5,60 |

Para las dimensiones véase la pág.447

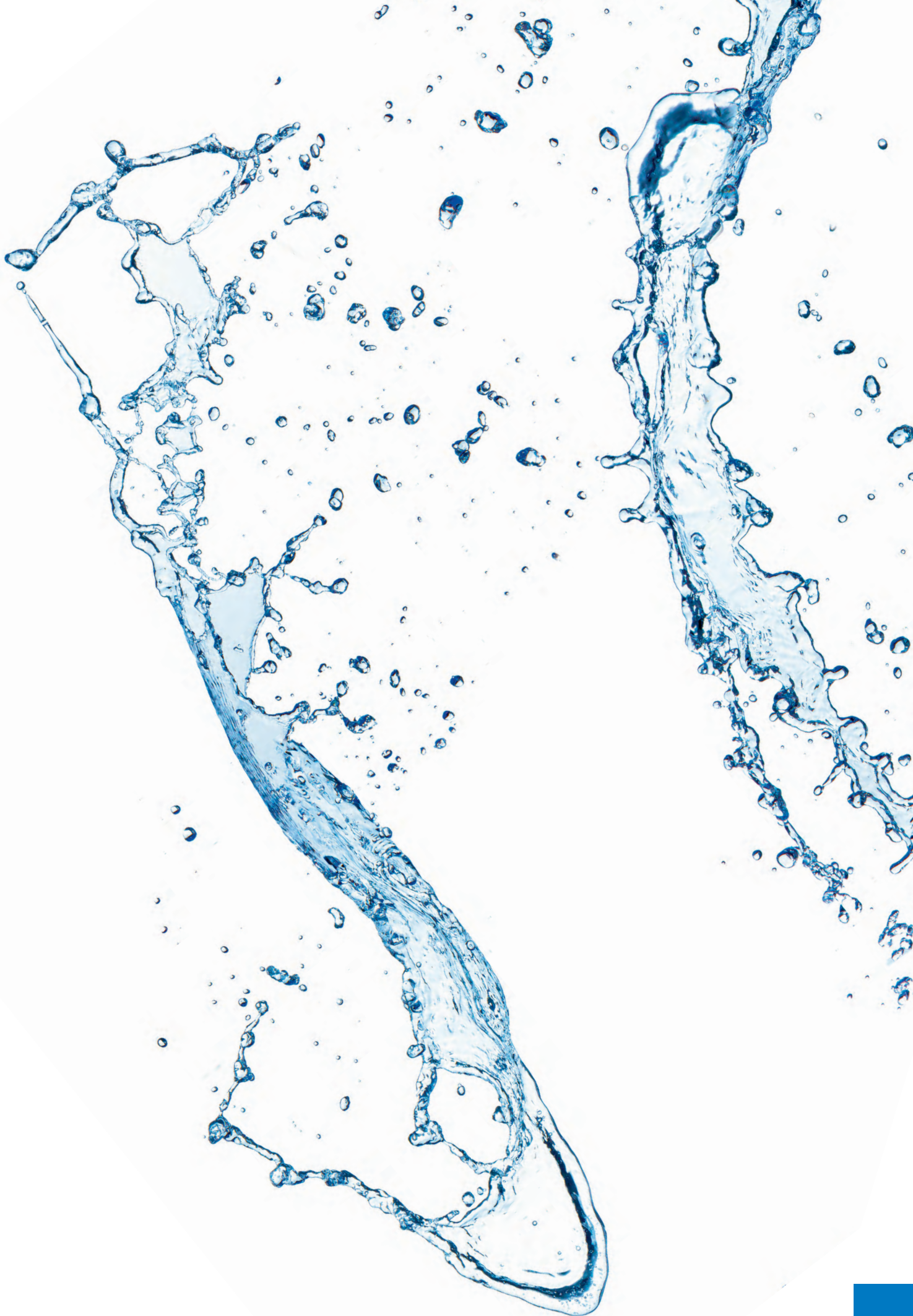


4D

Alambre de aleación para soldar eutéctica 96,55 Sn – 3,5% Ag.

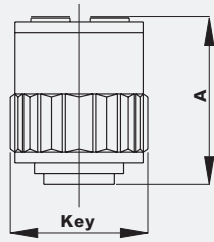
| Código | Cant. | PVP/€ |
|--------|-------|--------|
| 410D | 1 | 106,00 |





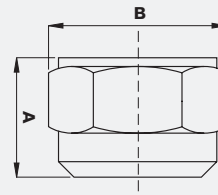
DIMENSIONES

872M



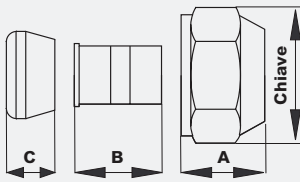
| DN | A | Llave Rafit |
|-------|----|-------------|
| 3/8" | 25 | 20 |
| 1/2" | 27 | 25 |
| 1/2"S | 29 | 27 |

873M



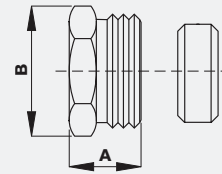
| DN | A | B | Llave hexagonal |
|------------|------|----|-----------------|
| 3/8" x 10 | 17.5 | 24 | 21 |
| 3/8" x 12 | 17 | 24 | 21 |
| 1/2" x 12 | 18.5 | 28 | 25 |
| 1/2" x 14 | 18.5 | 28 | 25 |
| 1/2" x 15 | 18.5 | 28 | 25 |
| 1/2" x 16 | 18 | 30 | 27 |
| 1/2"S x 18 | 17.5 | 30 | 27 |
| 3/4" x 18 | 18 | 30 | -- |

820R



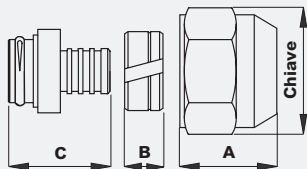
| DN | A | B | C | Llave |
|-------|----|----|----|-------|
| 3/8" | 17 | 24 | 9 | 20 |
| 1/2" | 19 | 24 | 10 | 25 |
| 1/2"S | 20 | 24 | 11 | 25 |
| 3/4" | 20 | 24 | 11 | 32 |

197



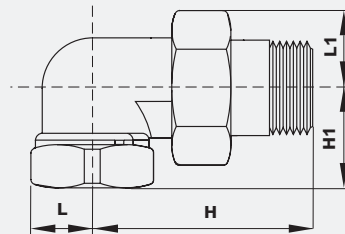
| DN | A | B |
|------|----|----|
| 3/8" | 11 | 20 |
| 1/2" | 14 | 24 |
| 3/4" | 18 | 31 |

817M - 817MS



| DN | A | B | C | Llave |
|-------|----|---|----|-------|
| 1/2" | 23 | 8 | 21 | 20 |
| 1/2"S | 26 | 8 | 22 | 25 |
| 3/4" | 24 | 8 | 22 | 32 |

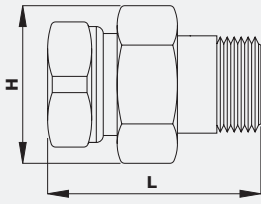
220



| DN | H | H1 | L | L1 |
|--------|----|----|----|----|
| 3/8"MF | 47 | 27 | 14 | 14 |
| 1/2"MF | 53 | 34 | 16 | 18 |
| 3/4"MF | 60 | 37 | 19 | 21 |
| 1"MF | 77 | 46 | 23 | 27 |

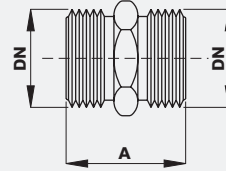
DIMENSIONES

221



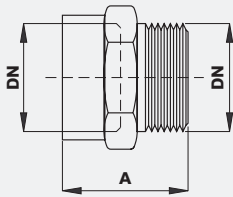
| DN | H | L |
|--------|----|----|
| 3/8"MF | 28 | 43 |
| 1/2"MF | 35 | 51 |
| 3/4"MF | 42 | 58 |
| 1"MF | 54 | 62 |

892GL



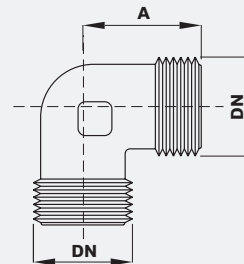
| DN | A |
|------|----|
| 3/8" | 22 |
| 1/2" | 25 |
| 3/4" | 28 |

893GL



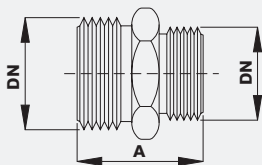
| DN | A |
|------|----|
| 3/8" | 20 |
| 1/2" | 23 |
| 3/4" | 32 |

890GL



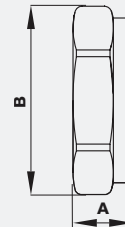
| DN | A |
|------|----|
| 1/2" | 26 |

833M



| DN | A | DN | A |
|-------------|----|-----------|----|
| 3/8" x 1/2" | 24 | 1/2" x 1" | 34 |
| 3/8" x 3/4" | 28 | 3/4" x 1" | 35 |
| 1/2" x 3/4" | 30 | | |

834M



| DN | A | B |
|------|----|----|
| 3/8" | 7 | 19 |
| 1/2" | 9 | 25 |
| 3/4" | 18 | 35 |
| 1" | 18 | 38 |

ÍNDICE POR PRODUCTO

| Producto | Descripción | Capítulo | Página |
|----------|----------------------------------------|----------|--------|
| 0127 | Contadores volumétricos de caudal | cap. 7 | 218 |
| 102 | Válvula de regulación | cap. 3.2 | 118 |
| 102M | Válvulas termostatizables y detentores | cap. 9 | 270 |
| 1134M | Válvulas termostatizables y detentores | cap. 9 | 269 |
| 1163R | Válvulas Y Detentores Manuales | cap. 9 | 274 |
| 1164R | Válvulas Y Detentores Manuales | cap. 9 | 275 |
| 1178UM | Válvulas termostatizables y detentores | cap. 9 | 265 |
| 1179UM | Válvulas termostatizables y detentores | cap. 9 | 266 |
| 1188UM | Válvulas termostatizables y detentores | cap. 9 | 265 |
| 1189UM | Válvulas termostatizables y detentores | cap. 9 | 269 |
| 1193R | Válvulas Y Detentores Manuales | cap. 9 | 274 |
| 1194R | Válvulas Y Detentores Manuales | cap. 9 | 275 |
| 1195UM | Válvulas termostatizables y detentores | cap. 9 | 265 |
| 1196UM | Válvulas termostatizables y detentores | cap. 9 | 269 |
| 119SX | Válvulas Manuales Monotubo | cap. 9 | 270 |
| 120B | Válvulas termostatizables y detentores | cap. 9 | 270 |
| 128 | Accesorios Para Válvulas | cap. 9 | 276 |
| 130SN | Válvulas termostatizables y detentores | cap. 9 | 267 |
| 130UM | Válvulas termostatizables y detentores | cap. 9 | 267 |
| 131UM | Válvulas termostatizables y detentores | cap. 9 | 269 |
| 134M | Válvulas termostatizables y detentores | cap. 9 | 269 |
| 1378TRV | Válvulas termostatizables y detentores | cap. 9 | 262 |
| 1379TRV | Válvulas termostatizables y detentores | cap. 9 | 263 |
| 1388TRV | Válvulas termostatizables y detentores | cap. 9 | 262 |
| 1389TRV | Válvulas termostatizables y detentores | cap. 9 | 263 |
| 1395 TRV | Válvulas termostatizables y detentores | cap. 9 | 262 |
| 1396TRV | Válvulas termostatizables y detentores | cap. 9 | 263 |
| 147 | Actuadores Termostáticos | cap. 9 | 271 |
| 148 | Actuadores Termostáticos | cap. 9 | 271 |
| 148A | Actuadores Termostáticos | cap. 9 | 271 |
| 148CD | Actuadores Termostáticos | cap. 9 | 272 |
| 148GA | Actuadores Termostáticos | cap. 9 | 272 |
| 148SD | Actuadores Termostáticos | cap. 9 | 271 |
| 148SD12 | Actuadores | cap. 8.2 | 240 |
| 148SD2 | Actuadores | cap. 8.2 | 240 |
| 15M2 | Amortiguadores anti Ariete | cap. 11 | 410 |
| 163R | Válvulas Y Detentores Manuales | cap. 9 | 275 |
| 164R | Válvulas Y Detentores Manuales | cap. 9 | 275 |
| 178UM | Válvulas termostatizables y detentores | cap. 9 | 267 |
| 179UM | Válvulas termostatizables y detentores | cap. 9 | 268 |

| Producto | Descripción | Capítulo | Página |
|-------------------|-----------------------------------------------------------|-----------------|---------------|
| 188UM | Válvulas termostatizables y detentores | cap. 9 | 267 |
| 189UM | Válvulas termostatizables y detentores | cap. 9 | 268 |
| 190 | Válvulas de retención | cap. 3.2 | 116 |
| 190D | Válvulas de retención | cap. 3.2 | 116 |
| 193/114 | Válvulas de retención | cap. 3.2 | 117 |
| 193D | Válvulas de retención | cap. 3.2 | 116 |
| 193R | Válvulas Y Detentores Manuales | cap. 9 | 275 |
| 194R | Válvulas Y Detentores Manuales | cap. 9 | 276 |
| 195S | Válvulas termostatizables y detentores | cap. 9 | 268 |
| 195UM | Válvulas termostatizables y detentores | cap. 9 | 268 |
| 196UM | Válvulas termostatizables y detentores | cap. 9 | 269 |
| 197 | Racores para tubos de cobre | cap. 13 | 447 |
| 207 | Válvulas de retención | cap. 3.2 | 113 |
| 208P | Válvulas de retención | cap. 3.2 | 115 |
| 209 | Accesorios | cap. 8.2 | 247 |
| 210 | Colectores Simples Modul | cap. 8.2 | 245 |
| 21003 | Filtros autolimpiantes | cap 10.3 | 362 |
| 21005 | Filtros autolimpiantes | cap 10.3 | 362 |
| 21005/RE | Filtros Autolimpiantes Con Calentador | cap 10.3 | 365 |
| 21005FE | Filtros Autolimpiantes Para Instalaciones De Alta Presión | cap 10.3 | 364 |
| 21005FERE | Filtros Autolimpiantes Con Calentador | cap 10.3 | 366 |
| 21008 | Filtros autolimpiantes | cap 10.3 | 362 |
| 21008FE | Filtros Autolimpiantes Para Instalaciones De Alta Presión | cap 10.3 | 365 |
| 21008FERE | Filtros Autolimpiantes Con Calentador | cap 10.3 | 366 |
| 2131 | Válvulas Para Fan-Coil | cap. 8.2 | 239 |
| 2161C - FLOATVENT | Purgadores De Aire Con Flotador | cap. 8.2 | 253 |
| 220 | Reducciones, Codos, Alambre de aleación para soldar | cap. 13 | 449 |
| 221 | Reducciones, Codos, Alambre de aleación para soldar | cap. 13 | 449 |
| 224 | Accesorios Para Válvulas | cap. 9 | 276 |
| 225-RP130 | Accesorios Para Válvulas | cap. 9 | 276 |
| 228C - HYGROVENT | Purgadores De Aire | cap. 9 | 278 |
| 22C | Actuadores | cap. 8.2 | 241 |
| 22CX | Actuadores | cap. 8.2 | 241 |
| 22CX5 | Actuadores | cap. 8.2 | 241 |
| 2311C - CHECKVENT | Purgadores De Aire Con Flotador | cap. 8.2 | 253 |
| 234 | Recambios Para Válvulas | cap. 9 | 277 |
| 235 | Recambios Para Válvulas | cap. 9 | 277 |
| 238 | Accesorios | cap. 8.2 | 248 |
| 238C | Purgadores De Aire | cap. 9 | 278 |
| 26LC | Actuadores | cap. 8.2 | 242 |

ÍNDICE POR PRODUCTO

| Producto | Descripción | Capítulo | Página |
|-------------------|-----------------------------------------------------------|----------|--------|
| 290 | Accesorios | cap. 8.2 | 248 |
| 290 | Válvulas de retención | cap. 3.2 | 105 |
| 290D | Válvulas de retención | cap. 3.2 | 105 |
| 296 | Válvulas de corte de combustible y de descarga térmica | cap. 1.1 | 14 |
| 297 | Válvulas de retención | cap. 3.2 | 105 |
| 297D | Válvulas de retención | cap. 3.2 | 105 |
| 302 | Válvulas de retención | cap. 3.2 | 117 |
| 31003 | Filtros autolimpiantes | cap 10.3 | 362 |
| 31003/RE | Filtros Autolimpiantes Con Calentador | cap 10.3 | 365 |
| 31008 | Filtros autolimpiantes | cap 10.3 | 362 |
| 31008/RE | Filtros Autolimpiantes Con Calentador | cap 10.3 | 365 |
| 31008FE | Filtros Autolimpiantes Para Instalaciones De Alta Presión | cap 10.3 | 365 |
| 31008FERE | Filtros Autolimpiantes Con Calentador | cap 10.3 | 366 |
| 3110C - FILLMATIC | Válvulas de llenado | cap. 1.1 | 17 |
| 3131 | Válvulas Para Fan-Coil | cap. 8.2 | 240 |
| 317 | Válvulas de retención | cap. 3.2 | 118 |
| 327 | Válvulas de retención | cap. 3.2 | 119 |
| 337 | Válvulas de retención | cap. 3.2 | 119 |
| 378TRV | Válvulas termostatizables y detentores | cap. 9 | 264 |
| 379 TRV | Válvulas termostatizables y detentores | cap. 9 | 264 |
| 388TRV | Válvulas termostatizables y detentores | cap. 9 | 264 |
| 389 TRV | Válvulas termostatizables y detentores | cap. 9 | 265 |
| 395TRV | Válvulas termostatizables y detentores | cap. 9 | 264 |
| 396TRV | Válvulas termostatizables y detentores | cap. 9 | 265 |
| 402/202 | Válvulas de retención | cap. 3.2 | 106 |
| 402V | Válvulas de retención | cap. 3.2 | 107 |
| 403/RF | Accesorios Para Manómetros | cap. 4.1 | 138 |
| 405 | Válvulas de retención | cap. 3.2 | 111 |
| 405L | Válvulas de retención | cap. 3.2 | 111 |
| 407 | Válvulas de retención | cap. 3.2 | 113 |
| 407D/SRN | Accesorios Para Manómetros | cap. 4.1 | 139 |
| 408 | Válvulas de retención | cap. 3.2 | 114 |
| 41000 | Filtros autolimpiantes | cap 10.3 | 363 |
| 41000NL | Filtros Autolimpiantes Con Calentador | cap 10.3 | 366 |
| 4131 | Válvulas Para Fan-Coil | cap. 8.2 | 240 |
| 418 | Válvulas de retención | cap. 3.2 | 114 |
| 45000 | Filtros autolimpiantes | cap 10.3 | 364 |
| 462 | Válvulas de retención | cap. 3.2 | 106 |
| 464 - FULLMATIC | Válvulas de corte de combustible y de descarga térmica | cap. 1.1 | 15 |
| 466 - THERMATIC | Válvulas de sobrepresión y de retención | cap. 1.1 | 18 |

| Producto | Descripción | Capítulo | Página |
|-----------------|-----------------------------------------------------|-----------------|---------------|
| 487 | Válvulas Reductoras De Presión | cap. 11 | 396 |
| 4D | Reducciones, Codos, Alambre de aleación para soldar | cap. 13 | 450 |
| 5 SP | Válvulas Reductoras De Presión | cap. 11 | 395 |
| 508 | Válvulas de retención | cap. 3.2 | 114 |
| 508F | Válvulas de retención | cap. 3.2 | 115 |
| 51000 | Filtros autolimpiantes | cap 10.3 | 363 |
| 51000F | Filtros autolimpiantes | cap 10.3 | 363 |
| 51000FNL | Filtros Autolimpiantes Con Calentador | cap 10.3 | 367 |
| 51000NL | Filtros Autolimpiantes Con Calentador | cap 10.3 | 367 |
| 52179-99 | Accesorios para el equilibrado | cap. 6 | 186 |
| 531 SUPERCAL | Medición de la energía térmica | cap. 7 | 212 |
| 531C | Válvulas De Zona | cap. 8.2 | 238 |
| 541 SUPERCOM | Medición de la energía térmica | cap. 7 | 222 |
| 560T | Válvulas De Zona | cap. 8.2 | 236 |
| 561T | Válvulas De Zona | cap. 8.2 | 236 |
| 565T | Válvulas De Zona | cap. 8.2 | 238 |
| 566 | Instrumentos | cap. 7 | 221 |
| 566T | Válvulas De Zona | cap. 8.2 | 238 |
| 567T | Válvulas De Zona | cap. 8.2 | 238 |
| 571T | Válvulas De Zona | cap. 8.2 | 236 |
| 580T | Válvulas De Zona | cap. 8.2 | 237 |
| 58T | Válvulas De Zona | cap. 8.2 | 237 |
| 601 | Válvulas de retención | cap. 3.2 | 104 |
| 60100 | Recambios Para Filtros En Línea | cap 10.3 | 358 |
| 60150 | Recambios Para Filtros En Línea | cap 10.3 | 358 |
| 601V | Válvulas de retención | cap. 3.2 | 104 |
| 60200 | Recambios Para Filtros En Línea | cap 10.3 | 358 |
| 60300 | Recambios Para Filtros En Línea | cap 10.3 | 357 |
| 60450 | Recambios Para Filtros En Línea | cap 10.3 | 357 |
| 60500 | Recambios Para Filtros En Línea | cap 10.3 | 358 |
| 60504 | Recambios Para Filtros En Línea | cap 10.3 | 359 |
| 60700 | Recambios Para Filtros En Línea | cap 10.3 | 359 |
| 61C - AQUAMIX | Válvulas Mezcladoras Termostáticas | cap. 11 | 412 |
| 61CM - AQUAMIX | Válvulas Mezcladoras Termostáticas | cap. 11 | 412 |
| 627E | Válvulas de retención | cap. 3.2 | 110 |
| 627V | Válvulas de retención | cap. 3.2 | 110 |
| 62C - AQUAMIX | Válvulas Mezcladoras Termostáticas | cap. 11 | 412 |
| 635E | Válvulas de retención | cap. 3.2 | 110 |
| 635V | Válvulas de retención | cap. 3.2 | 110 |
| 636 SUPERCOM | Instrumentos | cap. 7 | 220 |

ÍNDICE POR PRODUCTO

| Producto | Descripción | Capítulo | Página |
|---------------|------------------------------------------------------------------------|----------|--------|
| 63C - AQUAMIX | Válvula Mezcladora Y Tuberías Para Instalaciones Por Paneles Radiantes | cap. 8.1 | 234 |
| 646 SUPERCOM | Instrumentos | cap. 7 | 220 |
| 656 SUPERCOM | Instrumentos | cap. 7 | 220 |
| 70100 | Filtros especiales | cap 10.3 | 356 |
| 70101 | Filtros en línea | cap 10.3 | 346 |
| 70104 | Filtros en línea | cap 10.3 | 346 |
| 70107 | Filtros en línea | cap 10.3 | 346 |
| 70151GL/NL | Filtros con resistencia electrónica | cap 10.3 | 351 |
| 70151M | Filtros magnéticos | cap 10.3 | 349 |
| 70157GL/NL | Filtros con resistencia electrónica | cap 10.3 | 350 |
| 70157M | Filtros magnéticos | cap 10.3 | 348 |
| 70301A | Filtros en línea | cap 10.3 | 343 |
| 70301P | Filtros en línea | cap 10.3 | 343 |
| 70302A | Filtros en línea | cap 10.3 | 343 |
| 70302P | Filtros en línea | cap 10.3 | 343 |
| 70303A | Filtros en línea | cap 10.3 | 342 |
| 70303P | Filtros en línea | cap 10.3 | 342 |
| 70310 | Filtros especiales | cap 10.3 | 356 |
| 70311A | Filtros en línea | cap 10.3 | 344 |
| 70311P | Filtros en línea | cap 10.3 | 345 |
| 70312A | Filtros en línea | cap 10.3 | 345 |
| 70312P | Filtros en línea | cap 10.3 | 345 |
| 70313A | Filtros en línea | cap 10.3 | 344 |
| 70313P | Filtros en línea | cap 10.3 | 344 |
| 70351A | Filtros especiales | cap 10.3 | 354 |
| 70351P | Filtros especiales | cap 10.3 | 355 |
| 70370 | Filtros especiales | cap 10.3 | 354 |
| 70371RE | Filtros con resistencia electrónica | cap 10.3 | 350 |
| 70372RE | Filtros con resistencia electrónica | cap 10.3 | 350 |
| 70450 | Filtros especiales | cap 10.3 | 356 |
| 70451A | Filtros en línea | cap 10.3 | 341 |
| 70451P | Filtros en línea | cap 10.3 | 342 |
| 70452A | Filtros en línea | cap 10.3 | 341 |
| 70452P | Filtros en línea | cap 10.3 | 341 |
| 70500 | Filtros especiales | cap 10.3 | 357 |
| 70501 | Filtros en línea | cap 10.3 | 346 |
| 70501GL/NL | Filtros con resistencia electrónica | cap 10.3 | 351 |
| 70501GLM/NLM | Filtros magnéticos con resistencia electrónica | cap 10.3 | 353 |
| 70501M | Filtros magnéticos | cap 10.3 | 349 |
| 70502 | Filtros en línea | cap 10.3 | 347 |

| Producto | Descripción | Capítulo | Página |
|-----------------------|--------------------------------------------------------|-----------------|---------------|
| 70502GL/NL | Filtros con resistencia electrónica | cap 10.3 | 352 |
| 70502GLM/NLM | Filtros magnéticos con resistencia electrónica | cap 10.3 | 353 |
| 70502M | Filtros magnéticos | cap 10.3 | 349 |
| 70503 | Filtros en línea | cap 10.3 | 347 |
| 70503GL/NL | Filtros con resistencia electrónica | cap 10.3 | 352 |
| 70503GLM/NLM | Filtros magnéticos con resistencia electrónica | cap 10.3 | 353 |
| 70503M | Filtros magnéticos | cap 10.3 | 349 |
| 70504 | Filtros en línea | cap 10.3 | 347 |
| 70600 | Filtro para gas y aire | cap 10.2 | 289 |
| 70600/1B | Filtro para gas y aire | cap 10.2 | 289 |
| 70600/6B | Filtro para gas y aire | cap 10.2 | 289 |
| 70600F/6B | Filtro para gas y aire | cap 10.2 | 290 |
| 70680 | Filtro para gas y aire | cap 10.2 | 290 |
| 70700 | Filtros en línea | cap 10.3 | 348 |
| 70700F | Filtros en línea | cap 10.3 | 348 |
| 739 SUPERCAL COMPATTO | Medición de la energía térmica | cap. 7 | 214 |
| 777 | Caudalímetros | cap. 11 | 416 |
| 802 | Válvulas de retención | cap. 3.2 | 112 |
| 805 | Válvulas de retención | cap. 3.2 | 109 |
| 805M | Colectores Simples Modul | cap. 8.2 | 243 |
| 8065 | Accesorios Microflex® | cap. 5 | 171 |
| 807M | Colectores Simples Modul | cap. 8.2 | 243 |
| 808D | Accesorios Para Válvulas | cap. 9 | 276 |
| 812 | Válvulas de retención | cap. 3.2 | 112 |
| 812X | Válvulas de retención | cap. 3.2 | 113 |
| 817M | Racores Para Tubos En Polietileno Reticulado Multicapa | cap. 13 | 448 |
| 817MS | Racores Para Tubos En Polietileno Reticulado Multicapa | cap. 13 | 448 |
| 820R | Racores para tubos de cobre | cap. 13 | 447 |
| 821M | Reducciones, Codos, Alambre De Aleación Soldante | cap. 13 | 450 |
| 822MM | Colectores Simples Modul | cap. 8.2 | 244 |
| 822MME | Colectores Simples Modul | cap. 8.2 | 245 |
| 822MR | Colectores Simples Modul | cap. 8.2 | 244 |
| 822MRE | Colectores Simples Modul | cap. 8.2 | 245 |
| 823MP | Accesorios | cap. 8.2 | 247 |
| 823MT | Accesorios | cap. 8.2 | 247 |
| 824CF | Cajas De Inspección | cap. 8.2 | 248 |
| 825M | Colectores Coplanares Modul | cap. 8.2 | 246 |
| 828M | Cajas De Inspección | cap. 8.2 | 248 |
| 829M | Llave de ajuste | cap. 13 | 447 |
| 832M | Cajas De Inspección | cap. 8.2 | 248 |

ÍNDICE POR PRODUCTO

| Producto | Descripción | Capítulo | Página |
|--------------------|--------------------------------------------------|----------|--------|
| 833M | Reducciones, Codos, Alambre De Aleación Soldante | cap. 13 | 449 |
| 834M | Reducciones, Codos, Alambre De Aleación Soldante | cap. 13 | 450 |
| 835E | Válvulas de retención | cap. 3.2 | 109 |
| 839M | Cajas De Inspección | cap. 8.2 | 249 |
| 840 | Válvulas Para Fan-Coil | cap. 8.2 | 240 |
| 840MR | Cajas De Inspección | cap. 8.2 | 250 |
| 850T | Válvulas de fondo | cap. 11 | 407 |
| 872M - RAFIT + | Racores para tubos de cobre | cap. 13 | 446 |
| 873M - VELOFIT | Racores para tubos de cobre | cap. 13 | 447 |
| 882 | Válvulas de retención | cap. 3.2 | 107 |
| 890GL | Reducciones, Codos, Alambre De Aleación Soldante | cap. 13 | 449 |
| 892GL | Reducciones, Codos, Alambre De Aleación Soldante | cap. 13 | 449 |
| 893GL | Reducciones, Codos, Alambre De Aleación Soldante | cap. 13 | 449 |
| 895 | Válvulas de retención | cap. 3.2 | 108 |
| 895V | Válvulas de retención | cap. 3.2 | 108 |
| ACS CE | Vasos de expansión | cap. 11 | 415 |
| AKB2 | Electroválvulas | cap. 11 | 406 |
| AL - ALIMAT | Válvulas de llenado | cap. 1.1 | 17 |
| ALM | Válvulas de llenado | cap. 1.1 | 17 |
| AM | Accesorios Para Manómetros | cap. 4.1 | 139 |
| AMSV-2L | Electroválvulas automaticas on-off | cap 10.2 | 309 |
| AMSV-2R | Electroválvulas automaticas on-off | cap 10.2 | 308 |
| AMSV-R | Electroválvulas automaticas on-off | cap 10.2 | 308 |
| AN433 | Reguladores Climáticos | cap. 2 | 55 |
| BA4760 | Desconectores | cap. 11 | 399 |
| BABM | Desconectores | cap. 11 | 397 |
| BABM CD | Desconectores | cap. 11 | 398 |
| BASIC | Energía solar térmica | cap. 12 | 439 |
| BATTERY ELECTRONIC | Cronotermostatos | cap. 2 | 52 |
| BELUXTI | Cronotermostatos | cap. 2 | 52 |
| BELUXTIC | Cronotermostatos | cap. 2 | 52 |
| BELUXTOF | Cronotermostatos | cap. 2 | 52 |
| BM | Reguladores de presión | cap 10.2 | 302 |
| BOBINA | Electroválvulas | cap. 11 | 406 |
| BTA | Cronotermostatos | cap. 2 | 51 |
| BT-A02 RF | Sistema Wattsvision | cap. 2 | 46 |
| BT-AA02 RF | Sistema Wattsvision | cap. 2 | 49 |
| BT-CT02 RF | Sistema Wattsvision | cap. 2 | 46 |
| BTD | Cronotermostatos | cap. 2 | 51 |
| BT-D02 RF/BT-RF/RH | Sistema Wattsvision | cap. 2 | 46 |

| Producto | Descripción | Capítulo | Página |
|-----------------------|------------------------------------------|-----------------|---------------|
| BTDP | Cronotermostatos | cap. 2 | 51 |
| BT-DP02 RF/BT - RF/RH | Sistema Wattsvision | cap. 2 | 47 |
| BT-FR02 RF | Sistema Wattsvision | cap. 2 | 49 |
| BT-HCM02 RF | Sistema Wattsvision | cap. 2 | 47 |
| BT-M6Z02 RF | Sistema Wattsvision | cap. 2 | 47 |
| BT-OS02 RF | Sistema Wattsvision | cap. 2 | 49 |
| BT-PR02 RF | Sistema Wattsvision | cap. 2 | 49 |
| BT-SXZ02 RF | Sistema Wattsvision | cap. 2 | 48 |
| BT-TH-02 RF | Sistema Wattsvision | cap. 2 | 46 |
| BT-WR02 HC RF | Sistema Wattsvision | cap. 2 | 48 |
| BT-WR02 RF | Sistema Wattsvision | cap. 2 | 48 |
| BVT-SET | Instrumentos de medición | cap. 6 | 186 |
| C | Termómetros | cap. 4.2 | 145 |
| C101 | Válvulas Automáticas De Regulación | cap. 11 | 419 |
| C301 | Válvulas Automáticas De Regulación | cap. 11 | 419 |
| C401 | Válvulas Automáticas De Regulación | cap. 11 | 421 |
| C501 | Válvulas Automáticas De Regulación | cap. 11 | 420 |
| C701 | Válvulas Automáticas De Regulación | cap. 11 | 420 |
| C707 | Válvulas Automáticas De Regulación | cap. 11 | 421 |
| C717 | Válvulas Automáticas De Regulación | cap. 11 | 421 |
| C801 | Válvulas Automáticas De Regulación | cap. 11 | 422 |
| C802 | Válvulas Automáticas De Regulación | cap. 11 | 422 |
| C901 | Válvulas Automáticas De Regulación | cap. 11 | 422 |
| CA | Termómetros | cap. 4.2 | 145 |
| CA 2096 | Desconectores | cap. 11 | 400 |
| CA9C | Desconectores | cap. 11 | 400 |
| CAT96 | Módulos De Regulación | cap. 8.1 | 231 |
| CH30 | Termostatos De Regulación Y De Seguridad | cap. 2 | 56 |
| CIVIC 1 | Reveladores de gas | cap 10.2 | 322 |
| CIVIC 4 | Reveladores de gas | cap 10.2 | 322 |
| CL50 | Seguridad | cap 10.3 | 375 |
| CMGFF | Racores flexibles y extensibles | cap 10.2 | 325 |
| CMGMF | Racores flexibles y extensibles | cap 10.2 | 325 |
| CTS | Seguridad | cap 10.3 | 376 |
| DAWN | Dispositivos antisifón | cap. 11 | 401 |
| DAWNF | Dispositivos antisifón | cap. 11 | 401 |
| DAWS | Dispositivos antisifón | cap. 11 | 401 |
| DF | Racores | cap 10.3 | 374 |
| DFM38-A | Colectores Coplanares Modul | cap. 8.2 | 247 |
| DI | Racores | cap 10.3 | 374 |

ÍNDICE POR PRODUCTO

| Producto | Descripción | Capítulo | Página |
|----------------------|------------------------------------------------------------------|----------|--------|
| DM | Racores | cap 10.3 | 374 |
| DOMOCAL | Módulos térmicos periféricos | cap. 7 | 204 |
| DOMOCOMPACT FAMILY | Contabilización indirecta | cap. 7 | 198 |
| DOMOCOMPACT MY HOME | Contabilización indirecta | cap. 7 | 194 |
| DOMOCOMPACT SUITE | Contabilización indirecta | cap. 7 | 202 |
| DOMORADIANT- DR96F | Módulos De Regulación | cap. 8.1 | 230 |
| DOMORADIANT- DR96F-D | Módulos De Regulación | cap. 8.1 | 232 |
| DOMORADIANT- DR96M | Módulos De Regulación | cap. 8.1 | 231 |
| DOMORADIANT- DR96M-D | Módulos De Regulación | cap. 8.1 | 232 |
| DOSATORE INSUFLAIR | Accesorios Para Bombas | cap. 11 | 418 |
| DR000 | Concentradores de datos mediante protocolo M-BUS | cap. 7 | 219 |
| DRV | Válvulas Reductoras De Presión | cap. 11 | 389 |
| DRV/E | Válvulas Reductoras De Presión | cap. 11 | 388 |
| DRVD16 | Válvulas Reductoras De Presión | cap. 11 | 390 |
| DRVD25 | Válvulas Reductoras De Presión | cap. 11 | 390 |
| DRVM | Válvulas Reductoras De Presión | cap. 11 | 389 |
| DRVMN | Válvulas Reductoras De Presión | cap. 11 | 389 |
| DRVN | Válvulas Reductoras De Presión | cap. 11 | 389 |
| DSP | Quitaledos | cap. 1.1 | 23 |
| DUO DUOVENT | Purgadores De Aire Con Flotador | cap. 8.2 | 253 |
| DYN | Válvulas de equilibrado | cap. 6 | 183 |
| E807M | Colectores Simples Modul | cap. 8.2 | 243 |
| ECM | Racores Para Tubos En Polietileno Reticulado Multicapa | cap. 13 | 448 |
| ECP | Racores Para Tubos En Polietileno Reticulado Multicapa | cap. 13 | 448 |
| EK-KFE | Sistemas para instalaciones geotérmicas | cap. 12 | 442 |
| ELETTRO INSUFLAIR | Accesorios Para Bombas | cap. 11 | 418 |
| EMUJC | Actuadores | cap. 8.2 | 242 |
| EMUWE | Actuadores | cap. 8.2 | 242 |
| ERD - EUROVENT | Accesorios Para Central Térmica | cap. 1.2 | 36 |
| ERE CE | Vasos de expansión | cap. 1.1 | 21 |
| ES-QS | Colectores Coplanares Modul | cap. 8.2 | 247 |
| ETE | Actuadores | cap. 8.2 | 242 |
| ETM | Actuadores | cap. 8.2 | 242 |
| E-ULTRAMIX | Válvulas Mezcladoras Termostáticas Para Instalaciones Colectivas | cap. 11 | 413 |
| EV | Electroválvulas de rearme manual | cap 10.2 | 315 |
| EV/6B | Electroválvulas de rearme manual | cap 10.2 | 316 |
| EV/6BEEXD | Electroválvulas de rearme manual | cap 10.2 | 318 |
| EVM/6B | Electroválvulas de rearme manual | cap 10.2 | 317 |
| EVO | Electroválvulas de rearme manual | cap 10.2 | 312 |
| EVO/6B | Electroválvulas de rearme manual | cap 10.2 | 312 |

| Producto | Descripción | Capítulo | Página |
|--------------------------|-----------------------------------------------------------------|-----------------|---------------|
| F21NOR | Filtros | cap. 11 | 397 |
| FAN COMFORT2T | Termostatos Para Fan Coil | cap. 2 | 54 |
| FAN OPEN | Termostatos Para Fan Coil | cap. 2 | 53 |
| FANCOMFORT4T | Termostatos Para Fan Coil | cap. 2 | 54 |
| FBC-HC 8180 | Grupos de regulación climática | cap. 1.2 | 33 |
| FBC-HC8180 | Reguladores Climáticos | cap. 2 | 54 |
| FBS 8010-CE-PLUS | Energía solar térmica | cap. 12 | 438 |
| FBS 8010-E | Energía solar térmica | cap. 12 | 437 |
| FBS 8010-S | Energía solar térmica | cap. 12 | 438 |
| FG1B | Reguladores de presión | cap 10.2 | 295 |
| FGD | Reguladores de presión | cap 10.2 | 293 |
| FGDR | Reguladores de presión | cap 10.2 | 294 |
| FGDR/COM | Reguladores de presión | cap 10.2 | 293 |
| FH-148SD | Módulos De Regulación | cap. 8.1 | 232 |
| Fissaggi per ripartitori | Soporte | cap. 7 | 221 |
| FL | Colectores Simples Modul | cap. 8.2 | 244 |
| FLMR | Colectores Simples Modul | cap. 8.2 | 244 |
| FLMRE | Colectores Simples Modul | cap. 8.2 | 245 |
| FLOW BOX CIRCU | Grupos de mezcla y de recirculación del agua caliente sanitaria | cap. 1.2 | 36 |
| FLU25PL | Interruptores de flujo y presostatos | cap. 1.1 | 19 |
| FO-BV | Válvulas de equilibrado | cap. 6 | 183 |
| FOEX | Filtros para aceite usado | cap 10.3 | 368 |
| FRIWA | Energía solar térmica | cap. 12 | 438 |
| FS1B | Reguladores de presión | cap 10.2 | 296 |
| FSDR | Reguladores de presión | cap 10.2 | 296 |
| G | Termómetros | cap. 4.2 | 143 |
| G20 | Sondas | cap 10.3 | 372 |
| GA-GAF | Racores antivibratorios y dieléctricos | cap 10.2 | 291 |
| GAVR | Reguladores de relación aire/gas | cap 10.2 | 306 |
| GDA | Racores antivibratorios y dieléctricos | cap 10.2 | 291 |
| GDFE | Racores antivibratorios y dieléctricos | cap 10.2 | 292 |
| GDMF | Racores antivibratorios y dieléctricos | cap 10.2 | 291 |
| GDWFF | Racores Dieléctricos | cap. 11 | 408 |
| GDWMF | Racores Dieléctricos | cap. 11 | 408 |
| GE | Racores flexibles y extensibles | cap 10.2 | 325 |
| GHAV | Electroválvulas automaticas on-off | cap 10.2 | 309 |
| G-INOX | Termómetros | cap. 4.2 | 143 |
| GS1FF | Componentes para instalaciones | cap 10.3 | 370 |
| GSAV | Electroválvulas automaticas on-off | cap 10.2 | 307 |
| GSAV-2L | Electroválvulas automaticas on-off | cap 10.2 | 308 |

ÍNDICE POR PRODUCTO

| Producto | Descripción | Capítulo | Página |
|---------------------------------|---------------------------------------------------------------|----------|--------|
| GSAV-2R | Electroválvulas automáticas on-off | cap 10.2 | 307 |
| GSAVO | Electroválvulas automáticas on-off | cap 10.2 | 306 |
| GSAV-R | Electroválvulas automáticas on-off | cap 10.2 | 307 |
| GSW | Detectores de gas | cap 10.2 | 322 |
| GSX | Detectores de gas | cap 10.2 | 322 |
| GUA | Dispositivo de protección | cap 10.2 | 326 |
| HD206 | Dispositivos antisifón | cap. 11 | 401 |
| HK | Grupos de regulación climática | cap. 1.2 | 31 |
| HK2 | Electroválvulas | cap. 11 | 406 |
| HKM | Grupos de regulación climática | cap. 1.2 | 31 |
| HKV 2013A-VA | Colectores Coplanares Modul | cap. 8.2 | 246 |
| HKV 50 | Separadores hidráulicos y colectores de distribución | cap. 1.2 | 32 |
| HKV ISO | Colectores Coplanares Modul | cap. 8.2 | 246 |
| HKV-FUSS | Separadores hidráulicos y colectores de distribución | cap. 1.2 | 33 |
| HW | Separadores hidráulicos y colectores de distribución | cap. 1.2 | 31 |
| HW-Q60/80 | Separadores hidráulicos y colectores de distribución | cap. 1.2 | 31 |
| INDU2054-M | Sistemas para instalaciones geotérmicas | cap. 12 | 442 |
| INSUFLAIR 600+SURPRESS 2 | Accesorios Para Bombas | cap. 11 | 418 |
| INSUFLAIR 65+300 | Accesorios Para Bombas | cap. 11 | 418 |
| INT NEW INTERVENT | Purgadores De Aire Con Flotador | cap. 8.2 | 251 |
| INT/AV15 NEW INTERVENT LATERALE | Purgadores De Aire Con Flotador | cap. 8.2 | 252 |
| IS | Válvulas de seguridad | cap. 1.1 | 13 |
| ISOTHERM | Colectores Premontados | cap. 8.1 | 233 |
| JH | Válvulas de corte de combustible y válvulas de corte manuales | cap 10.1 | 286 |
| KFE | Energía solar térmica | cap. 12 | 437 |
| KHT-1 | Colectores Coplanares Modul | cap. 8.2 | 247 |
| KIT COPERCHI | Recambios Para Filtros En Línea | cap 10.3 | 361 |
| KIT GAS SENTINEL | Reveladores de gas | cap 10.2 | 323 |
| KIT GUARNIZIONI | Recambios Para Filtros En Línea | cap 10.3 | 360 |
| Kit scarico valvola di fondo | Válvulas De Fondo De Membrana | cap. 3.2 | 119 |
| KIT VASCHETTE | Recambios Para Filtros En Línea | cap 10.3 | 361 |
| KLE 50 | Sistemas para instalaciones de biomasa | cap. 12 | 441 |
| KLS 8180 - FLOWBOX | Sistemas para instalaciones de biomasa | cap. 12 | 441 |
| KLV | Sistemas para instalaciones de biomasa | cap. 12 | 441 |
| KR-DF-TRV | Juego De Válvulas Termostatizables | cap. 9 | 274 |
| KR-DR-TRV | Juego De Válvulas Termostatizables | cap. 9 | 273 |
| KR-SF-TRV | Juego De Válvulas Termostatizables | cap. 9 | 274 |
| KR-SR-TRV | Juego De Válvulas Termostatizables | cap. 9 | 273 |
| KSG30 | Válvulas de seguridad | cap. 1.1 | 13 |
| KV4 | Válvulas Para Fan-Coil | cap. 8.2 | 239 |

| Producto | Descripción | Capítulo | Página |
|-----------------|------------------------------------------------|-----------------|---------------|
| LACPT | Seguridad | cap 10.3 | 375 |
| LAG14 ER | Indicadores de pérdidas | cap 10.3 | 376 |
| LAGMS | Indicadores de pérdidas | cap 10.3 | 376 |
| LS | Accesorios Microflex® | cap. 5 | 174 |
| M10M15 | Componentes para instalaciones | cap 10.3 | 370 |
| M1-100/T1 | Manómetros | cap. 4.1 | 136 |
| M1-63/R | Manómetros | cap. 4.1 | 131 |
| M1-80/R | Manómetros | cap. 4.1 | 132 |
| M1-80/T1 | Manómetros | cap. 4.1 | 136 |
| M1-ABS 100 | Manómetros | cap. 4.1 | 134 |
| M1-ABS 100/R | Manómetros | cap. 4.1 | 131 |
| M1-ABS 40 | Manómetros | cap. 4.1 | 133 |
| M1-ABS 50 | Manómetros | cap. 4.1 | 134 |
| M1-ABS 50/R | Manómetros | cap. 4.1 | 130 |
| M1-ABS 63 | Manómetros | cap. 4.1 | 134 |
| M1-ABS 63/R | Manómetros | cap. 4.1 | 130 |
| M1-ABS 80 | Manómetros | cap. 4.1 | 134 |
| M1-ABS 80/R | Manómetros | cap. 4.1 | 131 |
| M3A-ABS 40 | Manómetros | cap. 4.1 | 135 |
| M3A-ABS 50 | Manómetros | cap. 4.1 | 135 |
| M3A-ABS 50/R | Manómetros | cap. 4.1 | 132 |
| M3A-ABS 63 | Manómetros | cap. 4.1 | 136 |
| M3A-ABS 63/R | Manómetros | cap. 4.1 | 132 |
| M3A-ABS 80 | Manómetros | cap. 4.1 | 136 |
| MB | Grupos sumergidos | cap 10.3 | 373 |
| MB | Válvulas de bloqueo y de alivio | cap 10.2 | 304 |
| MB/6B | Válvulas de bloqueo y de alivio | cap 10.2 | 305 |
| MBR | Accesorios Microflex® | cap. 5 | 177 |
| MC | Termómetros Y Accesorios Para El Tubo De Humos | cap. 4.2 | 144 |
| MC1-150/200 | Manómetros | cap. 4.1 | 137 |
| MCL | Termómetros Y Accesorios Para El Tubo De Humos | cap. 4.2 | 144 |
| MDF | Accesorios Microflex® | cap. 5 | 173 |
| MDT | Accesorios Microflex® | cap. 5 | 177 |
| MECAH | Indicadores de nivel | cap 10.3 | 372 |
| MECAV | Indicadores de nivel | cap 10.3 | 372 |
| MFP | Accesorios Microflex® | cap. 5 | 171 |
| MG1-INOX 100 | Manómetros | cap. 4.1 | 137 |
| MG1-INOX 63 | Manómetros | cap. 4.1 | 137 |
| MG3A-INOX 100 | Manómetros | cap. 4.1 | 138 |
| MG3A-INOX 63 | Manómetros | cap. 4.1 | 138 |

ÍNDICE POR PRODUCTO

| Producto | Descripción | Capítulo | Página |
|-----------------------------------------|---------------------------------|----------|---------|
| MG3B-INOX 63/100 | Manómetros | cap. 4.1 | 138 |
| MH | Accesorios Microflex® | cap. 5 | 176-177 |
| MH | Válvulas de equilibrado | cap. 6 | 182 |
| MHL - HYBRIVENT | Purgadores de Aire con Flotador | cap. 8.2 | 252 |
| MHM | Accesorios Microflex® | cap. 5 | 176 |
| MHM | Accesorios Microflex® | cap. 5 | 178 |
| MHV - HYBRIVENT | Purgadores de Aire con Flotador | cap. 8.2 | 252 |
| Microflex COOL DUO | Microflex® | cap. 5 | 165 |
| Microflex COOL UNO | Microflex® | cap. 5 | 164 |
| Microflex COOL UNO con cable calefactor | Microflex® | cap. 5 | 163 |
| Microflex DUO agua sanitaria | Microflex® | cap. 5 | 160 |
| Microflex DUO PRIMO agua sanitaria | Microflex® | cap. 5 | 162 |
| Microflex DUO PRIMO calefac y refrig. | Microflex® | cap. 5 | 155 |
| Microflex DUO calefac e refrig. | Microflex® | cap. 5 | 154 |
| Microflex QUADRO | Microflex® | cap. 5 | 156 |
| Microflex UNO agua sanitaria | Microflex® | cap. 5 | 158 |
| Microflex UNO PRIMO calefac y refrig. | Microflex® | cap. 5 | 153 |
| Microflex UNO calefacción | Microflex® | cap. 5 | 152 |
| MICROPRESS | Accesorios Microflex® | cap. 5 | 175 |
| MILUX 2 RF WEEKLY | Cronotermostatos | cap. 2 | 50 |
| MILUX 2 WEEKLY | Cronotermostatos | cap. 2 | 50 |
| MILUX-HY | Cronotermostatos | cap. 2 | 50 |
| MIS | Accesorios Microflex® | cap. 5 | 178 |
| MJ130 | Racores Microflex® | cap. 5 | 168-169 |
| MJ270 | Racores Microflex® | cap. 5 | 167-169 |
| MJ341 | Racores Microflex® | cap. 5 | 167-169 |
| MJ90 | Racores Microflex® | cap. 5 | 168-169 |
| MK | Accesorios Microflex® | cap. 5 | 173-174 |
| MKF200 | Grupos sumergidos | cap 10.3 | 373 |
| MKL - MICROVENT | Purgadores de Aire con Flotador | cap. 8.2 | 252 |
| MKV - MICROVENT | Purgadores de Aire con Flotador | cap. 8.2 | 252 |
| MM | Accesorios Microflex® | cap. 5 | 176-177 |
| MMDV | Accesorios Microflex® | cap. 5 | 176 |
| MMV-S | Energía solar térmica | cap. 12 | 434 |
| MP1-100 | Manómetros | cap. 4.1 | 133 |
| MP1-63 | Manómetros | cap. 4.1 | 132 |
| MP1-80 | Manómetros | cap. 4.1 | 133 |
| MPP130 | Racores Microflex® | cap. 5 | 170 |
| MPP270 | Racores Microflex® | cap. 5 | 170 |
| MPP341 | Racores Microflex® | cap. 5 | 170 |

| Producto | Descripción | Capítulo | Página |
|-------------------|--------------------------------------------------------|-----------------|---------------|
| MPP90 | Racores Microflex® | cap. 5 | 170 |
| MR | Accesorios Microflex® | cap. 5 | 178 |
| MR004DL | Concentradores de datos mediante protocolo M-BUS | cap. 7 | 219 |
| MR006 | Concentradores de datos mediante protocolo M-BUS | cap. 7 | 219 |
| MS | Válvulas de bloqueo y de alivio | cap 10.2 | 305 |
| MSL | Válvulas de seguridad | cap. 1.1 | 11 |
| MSV | Electroválvulas de rearme manual | cap 10.2 | 313 |
| MSV | Válvulas de seguridad | cap. 1.1 | 11 |
| MSV/6B | Electroválvulas de rearme manual | cap 10.2 | 314 |
| MSV/6BEEEXD | Electroválvulas de rearme manual | cap 10.2 | 318 |
| MSVM/6B | Electroválvulas de rearme manual | cap 10.2 | 317 |
| MSVO | Electroválvulas de rearme manual | cap 10.2 | 311 |
| MSVO/6B | Electroválvulas de rearme manual | cap 10.2 | 311 |
| MT | Accesorios Microflex® | cap. 5 | 177 |
| MTH | Contadores volumétricos de caudal | cap. 7 | 217 |
| MTR | Accesorios Microflex® | cap. 5 | 176 |
| MTV | Termostatos De Regulación Y De Seguridad | cap. 2 | 56 |
| MTW130 | Contadores volumétricos de caudal | cap. 7 | 216 |
| MTW90 | Contadores volumétricos de caudal | cap. 7 | 216 |
| MTW-V | Contadores volumétricos de caudal | cap. 7 | 217 |
| MTW-VA | Contadores volumétricos de caudal | cap. 7 | 217 |
| MV - MINIVENT | Purgadores De Aire Con Flotador | cap. 8.2 | 251 |
| MVD - DUOVENT | Purgadores De Aire Con Flotador | cap. 8.2 | 251 |
| MX-MXG 63/100/160 | Manómetros | cap. 4.1 | 137 |
| MXV - MAXIVENT | Purgadores De Aire Con Flotador | cap. 8.2 | 253 |
| NVFN - FLAMSTOP | Válvulas de corte de combustible y de descarga térmica | cap. 1.1 | 15 |
| OS-RF | Reguladores Climáticos | cap. 2 | 55 |
| PA12 | Presostatos | cap. 11 | 415 |
| PA5 | Presostatos | cap. 11 | 415 |
| PALM | Instrumentos | cap. 7 | 220 |
| PAS | Grupos de regulación climática | cap. 1.2 | 30 |
| PASF | Grupos de regulación climática | cap. 1.2 | 30 |
| PASM | Grupos de regulación climática | cap. 1.2 | 30 |
| PE50 | Tubos flexibles | cap 10.3 | 372 |
| PLUS | Energía solar térmica | cap. 12 | 440 |
| PR 500 | Válvula de regulación | cap. 11 | 393 |
| PRM | Interruptores de flujo y presostatos | cap. 1.1 | 19 |
| PRMIN | Interruptores de flujo y presostatos | cap. 1.1 | 19 |
| PRO/PROH | Reguladores de presión | cap 10.3 | 371 |
| PS/TDA | Medición de la energía térmica | cap. 7 | 212 |

ÍNDICE POR PRODUCTO

| Producto | Descripción | Capítulo | Página |
|-------------------------|--------------------------------------------------------|----------|--------|
| PT-684 | Válvulas de seguridad | cap. 1.1 | 13 |
| PULSAIR 3 | Accesorios Para Bombas | cap. 11 | 418 |
| PULSAIR 3A | Accesorios Para Bombas | cap. 11 | 418 |
| PULSAIR 4 | Accesorios Para Bombas | cap. 11 | 418 |
| PV M1-ABS 63/QG | Vasos de expansión | cap. 1.1 | 21 |
| QUICKFILL | Energía solar térmica | cap. 12 | 437 |
| RCL-HC | Reguladores Climáticos | cap. 2 | 55 |
| RDA | Racores doble | cap 10.3 | 373 |
| RDF | Válvulas de sobrepresión y de retención | cap. 1.1 | 19 |
| REDU | Separadores hidráulicos y colectores de distribución | cap. 1.2 | 33 |
| REDUBAR | Válvulas Reductoras De Presión | cap. 11 | 388 |
| REDUBLOC | Válvulas Reductoras De Presión | cap. 11 | 388 |
| RFA | Termómetros Y Accesorios Para El Tubo De Humos | cap. 4.2 | 144 |
| RFAC | Termómetros Y Accesorios Para El Tubo De Humos | cap. 4.2 | 145 |
| RG2 | Filtros especiales | cap 10.3 | 355 |
| RIA | Purgadores De Aire Con Flotador | cap. 8.2 | 251 |
| RIA/MV-SOL | Energía solar térmica | cap. 12 | 436 |
| RICAMBI PER BA009-BA909 | Recambios | cap. 11 | 402 |
| RIS | Seguridad | cap 10.3 | 375 |
| RP | Accesorios Para Manómetros | cap. 4.1 | 139 |
| RP1B | Reguladores de presión | cap 10.2 | 292 |
| RP-30 | Recambios Para Válvulas | cap. 9 | 277 |
| RP340 | Accesorios Para Válvulas | cap. 9 | 277 |
| RS | Accesorios Para Manómetros | cap. 4.1 | 139 |
| RT - AIRSTOP | Válvulas de corte de combustible y de descarga térmica | cap. 1.1 | 17 |
| RT10N - AIRSTOP | Válvulas de llenado | cap. 1.1 | 17 |
| RV1 | Filtros especiales | cap 10.3 | 355 |
| RV119 | Recambios Para Válvulas | cap. 9 | 277 |
| RV140 | Accesorios Para Válvulas | cap. 9 | 277 |
| RV178 | Recambios Para Válvulas | cap. 9 | 278 |
| RV188 RVTRV | Recambios Para Válvulas | cap. 9 | 278 |
| RV195 | Recambios Para Válvulas | cap. 9 | 278 |
| RV2 | Filtros especiales | cap 10.3 | 355 |
| RV395 | Recambios Para Válvulas | cap. 9 | 278 |
| RZ | Filtros especiales | cap 10.3 | 356 |
| S6 | Racores Microflex® | cap. 5 | 167 |
| SA | Accesorios Para Central Térmica | cap. 1.2 | 36 |
| SC | Termómetros Y Accesorios Para El Tubo De Humos | cap. 4.2 | 144 |
| SERIE 10 | Válvulas Reductoras De Presión | cap. 11 | 394 |
| SERIE 11 | Válvulas Reductoras De Presión | cap. 11 | 394 |

| Producto | Descripción | Capítulo | Página |
|-----------------------|------------------------------------------------------------------|-----------------|---------------|
| SERIE 21 | Amortiguadores anti Ariete | cap. 11 | 411 |
| SERIE 7 | Válvulas Reductoras De Presión | cap. 11 | 396 |
| SIC10 | Seguridad | cap 10.3 | 375 |
| SK-SOL | Energía solar térmica | cap. 12 | 436 |
| SOL - SOLARVENT | Energía solar térmica | cap. 12 | 435 |
| SOLAR | Energía solar térmica | cap. 12 | 436 |
| SOLARKIT | Energía solar térmica | cap. 12 | 434 |
| SOLEBOX | Sistemas para instalaciones geotérmicas | cap. 12 | 442 |
| SS | Recambios Para Filtros En Línea | cap 10.3 | 359 |
| ST | Energía solar térmica | cap. 12 | 438 |
| ST1B | Reguladores de presión | cap 10.2 | 298 |
| ST4B | Reguladores de presión | cap 10.2 | 301 |
| ST4B..BM | Reguladores de presión | cap 10.2 | 302 |
| STAD | Válvulas de equilibrado | cap. 6 | 184 |
| STAF | Válvulas de equilibrado | cap. 6 | 185 |
| STAF-SG | Válvulas de equilibrado | cap. 6 | 185 |
| STK | Accesorios para el equilibrado | cap. 6 | 186 |
| STR | Reguladores de presión | cap 10.2 | 297 |
| STS - SECURFLUX | Válvulas de corte de combustible y de descarga térmica | cap. 1.1 | 16 |
| STS.S | Válvulas de corte de combustible y de descarga térmica | cap. 1.1 | 16 |
| STSR - SECURFLUX-R | Válvulas de corte de combustible y de descarga térmica | cap. 1.1 | 16 |
| SUPERSTATIC 440 | Medición de la energía térmica | cap. 7 | 213 |
| SUPERSTATIC 789 | Medición de la energía térmica | cap. 7 | 215 |
| SV | Válvulas de seguridad | cap. 1.1 | 12 |
| SVE-SOL | Energía solar térmica | cap. 12 | 435 |
| SVG | Componentes para instalaciones | cap 10.3 | 370 |
| SW90N | Seguridad | cap 10.3 | 375 |
| SYLAX ACCIAIO INOX | Válvula De Mariposa | cap. 3.1 | 79 |
| SYLAX CNPP/FM | Válvula De Mariposa | cap. 3.1 | 89 |
| SYLAX GAS | Válvula De Mariposa | cap. 3.1 | 91 |
| SYLAX LEVA COMPOSITO | Válvula De Mariposa | cap. 3.1 | 66 |
| SYLAX LEVA GHISA | Válvula De Mariposa | cap. 3.1 | 69 |
| SYLAX RIDUTT. MANUALE | Válvula De Mariposa | cap. 3.1 | 84 |
| T70 | Válvulas Mezcladoras Termostáticas Para Instalaciones Colectivas | cap. 11 | 415 |
| TB-100 | Termómetros | cap. 4.2 | 142 |
| TB-100/VE | Termómetros | cap. 4.2 | 142 |
| TB-63 | Termómetros | cap. 4.2 | 141 |
| TB-63/FUMI | Termómetros Y Accesorios Para El Tubo De Humos | cap. 4.2 | 144 |
| TB-63/VE | Termómetros | cap. 4.2 | 141 |
| TB-80 | Termómetros | cap. 4.2 | 142 |

ÍNDICE POR PRODUCTO

| Producto | Descripción | Capítulo | Página |
|-----------------|------------------------------------------------------------------|----------|--------|
| TB-80/VE | Termómetros | cap. 4.2 | 141 |
| TBC100 | Termostatos De Regulación Y De Seguridad | cap. 2 | 56 |
| TBC-33 | Termómetros | cap. 4.2 | 140 |
| TBE-63/VE | Termómetros | cap. 4.2 | 140 |
| TBR-80/VE | Termómetros | cap. 4.2 | 140 |
| TBX 63/80/100 | Termómetros | cap. 4.2 | 143 |
| TCF-63 | Termómetros | cap. 4.2 | 143 |
| TCM-63 | Termómetros | cap. 4.2 | 143 |
| TCS | Seguridad | cap 10.3 | 375 |
| TECAL | Grupos sumergidos | cap 10.3 | 374 |
| TID | Termómetros | cap. 4.2 | 146 |
| TIM-ABS 63 | Termomanómetros | cap. 4.3 | 147 |
| TIM-ABS 80 | Termomanómetros | cap. 4.3 | 147 |
| TIRM-ABS 80 | Termomanómetros | cap. 4.3 | 147 |
| TIS | Termómetros | cap. 4.2 | 146 |
| TLM | Indicación remota | cap 10.3 | 372 |
| TP/G21 | Medición de la energía térmica | cap. 7 | 212 |
| TRC100 | Termostatos De Regulación Y De Seguridad | cap. 2 | 56 |
| TRE TU | Termostatos de control, seguridad y accesorios para central | cap. 1.1 | 20 |
| TRI | Unidad de control | cap. 1.1 | 21 |
| TRS TU | Termostatos de control, seguridad y accesorios para central | cap. 1.1 | 20 |
| TRV-G | Accesorios Para Válvulas | cap. 9 | 277 |
| TS TU | Termostatos de control, seguridad y accesorios para central | cap. 1.1 | 20 |
| TV | Termómetros | cap. 4.2 | 145 |
| TVA | Termómetros | cap. 4.2 | 145 |
| TWINKIT1178 | Juego De Válvulas Termostatizables | cap. 9 | 273 |
| TWINKIT178 | Juego De Válvulas Termostatizables | cap. 9 | 273 |
| TX90 - ULTRAMIX | Válvulas Mezcladoras Termostáticas Para Instalaciones Colectivas | cap. 11 | 414 |
| U11012 | Recambios Para Filtros Autolimpiantes | cap 10.3 | 368 |
| U21002 | Recambios Para Filtros Autolimpiantes | cap 10.3 | 368 |
| U21008 | Recambios Para Filtros Autolimpiantes | cap 10.3 | 369 |
| U31000 | Recambios Para Filtros Autolimpiantes | cap 10.3 | 369 |
| U41000 | Recambios Para Filtros Autolimpiantes | cap 10.3 | 369 |
| U45000 | Recambios Para Filtros Autolimpiantes | cap 10.3 | 369 |
| U51000 | Recambios Para Filtros Autolimpiantes | cap 10.3 | 369 |
| UGELLI | Inyectores | cap 10.3 | 377 |
| UR13 | Detectores de gas | cap 10.2 | 323 |
| UR20S | Detectores de gas | cap 10.2 | 323 |
| USV16/L | Válvulas de sobrepresión y de retención | cap. 1.1 | 18 |
| USVR | Válvulas de sobrepresión y de retención | cap. 1.1 | 18 |

| Producto | Descripción | Capítulo | Página |
|------------------------|--------------------------------------------------------|-----------------|---------------|
| V1 | Filtros especiales | cap 10.3 | 355 |
| V3000 | Válvulas de bola | cap. 3.1 | 62 |
| V3GB CLASSIC | Válvulas mezcladoras y actuadores | cap. 1.2 | 34 |
| V4GB CLASSIC | Válvulas mezcladoras y actuadores | cap. 1.2 | 34 |
| V655PAP | Válvulas de bola | cap. 3.1 | 63 |
| V665 | Válvulas de bola | cap. 3.1 | 63 |
| VALIGETTA CONTROLLO BA | Equipo de control | cap. 11 | 401 |
| VB32 | Separadores hidráulicos y colectores de distribución | cap. 1.2 | 32 |
| VB50/80-ECK | Separadores hidráulicos y colectores de distribución | cap. 1.2 | 33 |
| VE120 | Válvulas Mezcladoras Termostáticas | cap. 11 | 417 |
| VE320 | Válvulas Air Vent | cap. 11 | 416 |
| VE330 | Válvulas Air Vent | cap. 11 | 417 |
| VFU | Válvulas de retención | cap 10.3 | 373 |
| VIC/A | Válvulas de corte de combustible y de descarga térmica | cap. 1.1 | 14, 286 |
| VMM | Purgadores De Aire | cap. 9 | 278 |
| VR | Accesorios Para Manómetros | cap. 4.1 | 139 |
| VRGA | Reguladores de relación aire/gas | cap 10.2 | 306 |
| VRU | Válvulas de retención | cap 10.3 | 373 |
| VST | Válvulas de seguridad | cap. 1.1 | 10 |
| VTFN - TERMOFLUX | Válvulas de corte de combustible y de descarga térmica | cap. 1.1 | 14 |
| VU | Válvulas Para Fan-Coil | cap. 8.2 | 240 |
| VU02 | Válvulas De Zona | cap. 8.2 | 238 |
| VU3 | Válvulas De Zona | cap. 8.2 | 238 |
| VU4 | Válvulas De Zona | cap. 8.2 | 239 |
| VW130 | Accesorios Microflex® | cap. 5 | 172 |
| VW241 | Accesorios Microflex® | cap. 5 | 172 |
| VW270 | Accesorios Microflex® | cap. 5 | 171 |
| VW280 | Accesorios Microflex® | cap. 5 | 173 |
| VW290 | Accesorios Microflex® | cap. 5 | 173 |
| VW90 | Accesorios Microflex® | cap. 5 | 171 |
| WACOPUMP2 | Sistema de control bombas | cap. 11 | 416 |
| WAM | Amortiguadores Del Golpe De Ariete | cap. 11 | 411 |
| WATTFLOW BP | Válvulas de equilibrado | cap. 6 | 184 |
| WATTFLOW OL | Válvulas de equilibrado | cap. 6 | 184 |
| WATTS CLASSIC | Válvulas mezcladoras y actuadores | cap. 1.2 | 35 |
| WBI2 | Electroválvulas | cap. 11 | 405 |
| WBS | Quitaledos | cap. 1.1 | 22 |
| WCS | Quitaledos | cap. 1.1 | 22 |
| WFHC | Cronotermostatos | cap. 2 | 53 |
| WFHC-TIMER | Cronotermostatos | cap. 2 | 53 |

ÍNDICE POR PRODUCTO

| Producto | Descripción | Capítulo | Página |
|-------------|------------------------------------------|----------|--------|
| WFHT-LCD | Cronotermostatos | cap. 2 | 53 |
| WH-INDU | Sistemas para instalaciones geotérmicas | cap. 12 | 442 |
| WH-MAG | Energía solar térmica | cap. 12 | 436 |
| WKB2 | Electroválvulas | cap. 11 | 403 |
| WKE2 | Electroválvulas | cap. 11 | 405 |
| WMT | Contadores volumétricos de caudal | cap. 7 | 216 |
| WPMM | Contadores volumétricos de caudal | cap. 7 | 218 |
| WSENS | Reguladores Climáticos | cap. 2 | 55 |
| WSS | Quitaflores | cap. 1.1 | 22 |
| WTC | Termostatos De Regulación Y De Seguridad | cap. 2 | 56 |
| WZB2 | Electroválvulas | cap. 11 | 404 |
| X1666 | Válvulas de bola | cap. 3.1 | 65 |
| X2777 | Válvulas de bola | cap. 3.1 | 65 |
| X3444 | Válvulas de bola | cap. 3.1 | 64 |
| X3777 | Válvulas de bola | cap. 3.1 | 64 |
| XYLIA | Válvula De Mariposa | cap. 3.1 | 92 |
| Y333 | Filtros En Y | cap. 3.2 | 120 |
| Y333P | Filtros | cap. 11 | 399 |
| Y666 | Filtros autolimpiantes | cap. 3.2 | 120 |
| ZKB | Racores Antivibratorios | cap. 11 | 409 |
| ZKT | Racores Antivibratorios | cap. 11 | 409 |
| ZKT TIRANTI | Racores Antivibratorios | cap. 11 | 409 |

| Descripción | Página |
|-----------------------------------------------------------------|---------------|
| Accesorios Microflex® | 171-178 |
| Accesorios Modul | 247-248 |
| Accesorios Para Bombas | 418 |
| Accesorios Para Central Térmica | 36 |
| Accesorios para el equilibrado | 186 |
| Accesorios Para Manómetros | 138-139 |
| Accesorios Para Válvulas | 276-277 |
| Actuadores | 240-242 |
| Actuadores Termostáticos | 271-272 |
| Amortiguadores anti Ariete | 410-411 |
| Cajas De Inspección | 248-250 |
| Caudalímetros | 416 |
| Colectores Coplanares Modul | 246-247 |
| Colectores Premontados | 233 |
| Colectores Simples Modul | 243-245 |
| Componentes para instalaciones | 370 |
| Concentradores de datos mediante protocolo M-BUS | 219 |
| Contabilización indirecta | 194-202 |
| Contadores volumétricos de caudal | 216-218 |
| Cronotermostatos | 50-53 |
| Desconectores | 397-400 |
| Dispositivo de protección | 326 |
| Dispositivos antisifón | 401 |
| Electroválvulas | 403-406 |
| Electroválvulas automáticas on-off | 307-309 |
| Electroválvulas de rearme manual | 311-318 |
| Energía solar térmica | 434-440 |
| Equipo de control | 401 |
| Filtro para gas y aire | 289-290 |
| Filtros | 397-399 |
| Filtros autolimpiantes | 362-363 |
| Filtros Autolimpiantes Con Calentador | 365-367 |
| Filtros Autolimpiantes Para Instalaciones De Alta Presión | 364-365 |
| Filtros con resistencia electrónica | 350-352 |
| Filtros en línea | 343-348 |
| Filtros En Y | 120 |
| Filtros especiales | 354-357 |
| Filtros magnéticos | 348-349 |
| Filtros magnéticos con resistencia electrónica | 353 |
| Filtros para aceite usado | 368 |
| Grupos de mezcla y de recirculación del agua caliente sanitaria | 36 |

| Descripción | Página |
|--------------------------------------------------------|---------|
| Grupos de regulación climática | 30-31 |
| Grupos de regulación climática | 33 |
| Grupos sumergidos | 373-374 |
| Indicación remota | 372 |
| Indicadores de nivel | 372 |
| Indicadores de pérdidas | 376 |
| Instrumentos | 220-221 |
| Instrumentos de medición | 186 |
| Interruptores de flujo y presostatos | 19 |
| Inyectores | 377 |
| Juego De Válvulas Termostatizables | 273-274 |
| Llave de ajuste | 447 |
| Manómetros | 130-138 |
| Medición de la energía térmica | 212-222 |
| Microflex® | 152-165 |
| Módulos De Regulación | 230-232 |
| Módulos térmicos periféricos | 204 |
| Presostatos | 415 |
| Purgadores De Aire | 278 |
| Purgadores De Aire Con Flotador | 251-253 |
| Quitallodos | 22-23 |
| Racores | 374 |
| Racores Antivibratorios | 409 |
| Racores antivibratorios y dieléctricos | 291-292 |
| Racores Dieléctricos | 408 |
| Racores doble | 373 |
| Racores flexibles y extensibles | 325 |
| Racores Microflex® | 167-170 |
| Racores Para Tubos De Cobre | 446-447 |
| Racores Para Tubos En Polietileno Reticulado Multicapa | 448 |
| Recambios | 402 |
| Recambios Para Filtros Autolimpiantes | 368-369 |
| Recambios Para Filtros En Línea | 357-360 |
| Recambios Para Válvulas | 277-278 |
| Reducciones, Codos, Alambre De Aleación Soldante | 449-450 |
| Reguladores Climáticos | 54-55 |
| Reguladores de presión | 292-302 |
| Reguladores de relación aire/gas | 306 |
| Reveladores de gas | 322-323 |
| Seguridad | 375-376 |
| Separadores hidráulicos y colectores de distribución | 31-33 |

| Descripción | Página |
|------------------------------------------------------------------------|-------------------|
| Sistema de control bombas | 416 |
| Sistema Wattsvision | 46-49 |
| Sistemas para instalaciones de biomasa | 441 |
| Sistemas para instalaciones geotérmicas | 442 |
| Sondas | 372 |
| Soporte | 221 |
| Termomanómetros | 147 |
| Termómetros | 140-146 |
| Termómetros Y Accesorios Para El Tubo De Humos | 144-145 |
| Termostatos de control, seguridad y accesorios para central | 20 |
| Termostatos De Regulación Y De Seguridad | 56 |
| Termostatos Para Fan Coil | 53-54 |
| Tubos flexibles | 372 |
| Unidad de control | 21 |
| Válvula De Mariposa | 66-69; 79-92 |
| Válvula de regulación | 393 |
| Válvula Mezcladora Y Tuberías Para Instalaciones Por Paneles Radiantes | 234 |
| Válvulas Air Vent | 416-417 |
| Válvulas Automáticas De Regulación | 419-422 |
| Válvulas de bloqueo y de alivio | 304-305 |
| Válvulas de bola | 62-65 |
| Válvulas de corte de combustible y válvulas de corte manuales | 286 |
| Válvulas de corte de combustible y de descarga térmica | 14-17 |
| Válvulas de equilibrado | 182-184 |
| Válvulas de fondo | 116-119; 373; 407 |
| Válvulas de fondo De Membrana | 119 |
| Válvulas de llenado | 17 |
| Válvulas de retención | 104-115; 373 |
| Válvulas de seguridad | 10-13 |
| Válvulas de sobrepresión y de retención | 18-19 |
| Válvulas de zona | 236-239 |
| Válvulas Manuales Monotubo | 270 |
| Válvulas Mezcladoras Termostáticas | 412 |
| Válvulas Mezcladoras Termostáticas Para Instalaciones Colectivas | 413-415 |
| Válvulas mezcladoras y actuadores | 34-35 |
| Válvulas Para Fan-Coil | 239-240 |
| Válvulas Reductoras De Presión | 388-396 |
| Válvulas Termostatizables Y Detentores | 262-270 |
| Válvulas Y Detentores Manuales | 274-276 |
| Vasos de expansión | 21- 415 |

CONDICIONES GENERALES DE VENTA

1. GENERAL

- 1.1. Todas las relaciones comerciales entre WATTS IND IBÉRICA, S.A. (en adelante, "WATTS IND. IBÉRICA"), compañía española domiciliada en Avinguda La Llana, 85, 08191 Rubí (España), con CIF A58811431, y sus clientes (en adelante, el "Comprador") se regirán por las siguientes Condiciones Generales de Venta (las "Condiciones"), que se entenderán aceptadas por el Comprador por el simple hecho de cursar un pedido.
- 1.2. Cualquier cláusula o condición de compra que sea contradictoria o divergente con respecto a las presentes condiciones o cualquier otra reserva hecha por el Comprador a las mismas para un pedido concreto, no será/n efectiva/s a menos que WATTS IND. IBÉRICA lo acepte expresamente por escrito para dicho pedido.

2. CATÁLOGOS, OFERTAS Y PEDIDOS

- 2.1. Las indicaciones que aparecen en nuestros catálogos se dan solamente a título orientativo y podrán ser modificadas por parte de WATTS IND. IBÉRICA cuando ello fuese preciso por necesidades de servicio o fabricación.
- 2.2. Las ofertas están siempre, y a todos los efectos, condicionadas a la posterior aceptación por escrito del correspondiente pedido por parte de WATTS IND. IBÉRICA.
- 2.3. Se considerará nula cualquier condición consignada por el Comprador en el pedido que no se ajuste a estas Condiciones o a las condiciones particulares de la oferta.
- 2.4. El importe neto mínimo de un pedido para que se acepte su tramitación es de 100€.

3. PRECIOS E IMPUESTOS

- 3.1. Los precios que figuran en tarifa estarán vigentes hasta la aparición de una nueva lista de precios, o bien hasta comunicación expresa por parte de WATTS IND. IBÉRICA.
- 3.2. Todos los impuestos, tanto los que están actualmente en vigor como los que en el futuro pudieran gravar la producción, entregas de bienes o venta de nuestros productos, serán a cargo del Comprador, salvo que su repercusión esté expresamente prohibida.
- 3.3. Cuando el pago se haya acordado en una moneda distinta al euro (EUR), WATTS IND. IBÉRICA se reserva el derecho de reducir o aumentar el precio originalmente pactado de manera que, cuando el precio se convierta a euros, la suma facturada sea equivalente al valor en euros resultante de la conversión del importe del precio acordado en el momento de la suscripción de la compraventa.
4. Descuentos y Bonificaciones
- 4.1. Cualquier descuento, rappel, bonificación o abono que se conceda sobre los precios de tarifa, estará condicionado al buen fin de las operaciones que den lugar al mismo o que hubieran sido realizadas durante el periodo que corresponda. Consecuentemente, se perderá el derecho a su percepción si se incurre en impago o morosidad por esas u otras operaciones, o durante el periodo computado.

5. PLAZOS DE ENTREGA

- 5.1. Los plazos de entrega que consten en nuestras aceptaciones de pedido dependerán de las disponibilidades de stock y producción. A este respecto, se deja expresa constancia de que, excepto pacto en contrario, todos los plazos de entrega son estimados, por lo que no están garantizados.
- 5.2. En el supuesto de que en el contrato de compraventa se haya acordado un período determinado para la entrega y se produzca un incumplimiento del mismo por parte de WATTS IND. IBÉRICA, el Comprador se compromete a conceder a WATTS IND. IBÉRICA un plazo razonable para proceder a la misma.
- 5.3. El incumplimiento del plazo de entrega no será causa, en ningún caso, de reclamación alguna por parte del Comprador, siempre y cuando haya sido preavisado de la demora de la entrega, mediante un medio de comunicación habitual entre las empresas.

6. TRANSPORTE

- 6.1. Salvo pacto en contrario o que se indique expresamente, WATTS IND. IBÉRICA no asume los riesgos del transporte, que serán totalmente a cargo del Comprador, incluso cuando los daños y menoscabos producidos durante el mismo sean debidos a un caso fortuito o fuerza mayor. El hecho de que WATTS IND. IBÉRICA contrate el transporte de las mercancías y que en algunos casos bonifique su importe, no supondrá la derogación de lo estipulado en esta cláusula, ni la aceptación por WATTS IND. IBÉRICA de los riesgos del mismo.
- 6.2. Los pedidos no cursados en su totalidad, salvo que la naturaleza del producto así lo impida, podrán cumplimentarse en entregas parciales.
- 6.3. Salvo que se reciban instrucciones concretas del Comprador y éstas sean aceptadas por nuestra parte, WATTS IND. IBÉRICA se reserva el derecho a elegir la ruta y la modalidad de transporte. Cualquier coste adicional resultante de las condiciones particulares de envío solicitadas por el Comprador será asumido por éste. El Comprador también asumirá cualquier incremento en las tarifas de carga aplicables después de la fecha de suscripción del contrato de compraventa, a título enunciativo pero no limitativo, los costes adicionales resultantes del re-enrutamiento de un envío y los gastos de almacenamiento, excepto en el supuesto de que el Comprador y WATTS IND. IBÉRICA hayan acordado expresamente la modalidad de transporte pre-pagado.
- 6.4. Condiciones de Portes

ESPAÑA, ANDORRA Y PORTUGAL Pedido > 500 €/netos: Portes Pagados

ESPAÑA, ANDORRA Y PORTUGAL Pedido < 500 €/netos: Portes Debidos con cargo en factura del 3% sobre el importe neto del pedido. Importe mínimo a aplicar 10€.

PASARANES: Recogida del material por parte del cliente en nuestros almacenes, indicando en el pedido la fecha de recogida. Material bajo pedido procedente de USA: los portes serán siempre debidos, 3

TUBERIA PREAISLADA MICROFLEX Pedido > 1.000 €/neto: Portes Pagados

- 6.5. El material no disponible en el momento de expedir el pedido, previo aviso, se enviará a portes pagados previa solicitud de ampliación del pedido, no teniendo que cumplir los portes mínimos (punto 6.4 anterior). En el caso de que no hubiera posibilidad de ampliar se enviará igualmente a portes pagados.

7. EMBALAJES

- 7.1. El coste de los embalajes figura incluido en el precio de las mercancías, salvo aviso en contrario, o que así se especifique en el precio de venta del producto.

8. CONDICIONES DE PAGO

- 8.1. Las condiciones de pago serán aquellas que se hayan pactado previamente con el Comprador, en el marco de la legislación vigente.
- 8.2. En el supuesto de impago de cualquier factura serán a cargo del Comprador los gastos bancarios de devolución, los intereses de demora y los daños y perjuicios derivados del mismo.
- 8.3. Asimismo, el conocimiento de hechos o circunstancias que originen un fundado temor de que el Comprador incumplirá sus obligaciones de pago, darán lugar a la inmediata suspensión de entrega de mercancías y prestación de servicios que en aquel momento pudieran hallarse en tramitación, en tanto el Comprador no regularice su situación, anticipe el pago del pedido o afiance pagarlo en el plazo convenido.
- 8.4. WATTS IND. IBÉRICA se reserva el derecho a aplicar los pagos recibidos a la liquidación de las facturas emitidas al Comprador con una fecha de vencimiento anterior y a los intereses de demora y posibles costes devengados, en el siguiente orden: costes, interés de demora y principal.
- 8.5. El Comprador no tendrá derecho a retener los pagos.

9. PROPIEDAD

- 9.1. La propiedad de los bienes pasará al Comprador en el momento en que éste haya cumplido con todas las obligaciones que dimanen de su relación comercial con WATTS IND. IBÉRICA, incluyendo la liquidación de reclamaciones accesorias, las reclamaciones por daños y el pago efectivo de las facturas. WATTS IND. IBÉRICA también conservará la propiedad de los productos vendidos en el supuesto de que cualquiera de las reclamaciones efectuadas por WATTS IND. IBÉRICA haya sido reconocida por el Comprador como deuda.
- 9.2. Si el Comprador no cumple sus obligaciones para con WATTS IND. IBÉRICA, ésta tendrá derecho, sin previo aviso y sin necesidad de resolver el contrato de compraventa, a exigir la devolución de los bienes cuyo título retiene. La aceptación de las mercancías devueltas no conllevará per se la resolución del contrato de compraventa, a menos que WATTS IND. IBÉRICA así lo haya aceptado expresamente por escrito. WATTS IND. IBÉRICA podrá, no obstante, instar la resolución del contrato por incumplimiento del Comprador, en cuyo caso tendrá derecho a exigir la indemnización que por daños y perjuicios le corresponda, incluyendo, sin que ello tenga carácter limitativo, una compensación adecuada al uso por el Comprador de los bienes durante un determinado período.

10. ANULACIÓN DE PEDIDOS

- 10.1. Los pedidos aceptados no podrán ser anulados en los casos siguientes:
- Cuando se haya efectuado la expedición del producto.
 - Cuando tratándose de materiales de fabricación especial, ésta se hubiera iniciado.
- 10.2. WATTS IND. IBÉRICA se reserva el derecho de anular los pedidos pendientes de entrega cuando el Comprador hubiere incumplido, total o parcialmente, anteriores acuerdos.
- 10.3. El material pendiente de expedir inferior a 50 euros será anulado al cabo de 30 días, salvo que se reciba confirmación por parte del Comprador de que dicho material sea entregado con plazo superior.

11. DAÑOS

- 11.1. WATTS IND. IBÉRICA no será responsable de:
- las pérdidas que no traigan causa de un incumplimiento por parte de WATTS IND. IBÉRICA;
 - cualquier pérdida de negocio (incluyendo el lucro cesante, ingresos, contratos, descuentos anticipados, datos, goodwill o gastos innecesarios); o
 - cualquier pérdida indirecta o daño colateral que no era previsible por las partes cuando se formalizó el contrato de compraventa.
- 11.2. El Comprador no podrá reclamar daños y perjuicios a WATTS IND. IBÉRICA, incluyendo reclamaciones de carácter no contractual, por incumplimientos debidos a culpa leve por parte de WATTS IND. IBÉRICA, a menos que dicho incumplimiento se refiera a una obligación esencial para el objeto del contrato de compraventa.
- 11.3. WATTS IND. IBÉRICA no será responsable de los daños indirectos ni de los daños no previsibles en el momento de celebración de la compraventa, excepto si dichos daños se deben a culpa grave por parte de WATTS IND. IBÉRICA.
- 11.4. Las limitaciones anteriores no se aplicarán a los daños resultantes por muerte, lesiones o daños a la salud. Sin embargo, esto no afectará a la aplicabilidad de las normas de responsabilidad legal vinculantes, tales como, por ejemplo, la responsabilidad por la asunción de una obligación legal de garantía o responsabilidad sobre el producto.
- 11.5. WATTS IND. IBÉRICA no se hace responsable de ningún retraso y/o incumplimiento de sus obligaciones bajo estas Condiciones, si el retraso o el incumplimiento en cuestión es consecuencia de una causa fuera del control razonable de WATTS IND. IBÉRICA, incluyendo, entre otros, caso fortuito y fuerza mayor.

12. NOTIFICACIÓN DE DEFECTOS

- 12.1. Solo se reconocerá la notificación de defectos si ésta se presenta por escrito y dentro de las dos (2) semanas siguientes a la comunicación de los defectos por parte del cliente final, acompañada de pruebas, muestras y albaranes e indicando el número de factura, la fecha y las identificaciones en el embalaje.
- 12.2. Los vicios ocultos deben ser notificados a WATTS IND. IBÉRICA inmediatamente después de su descubrimiento. La carga de probar que un defecto es un vicio oculto recaerá sobre el Comprador.
- 12.3. Los bienes objeto de una reclamación no podrán ser devueltos a WATTS IND. IBÉRICA sin su consentimiento expreso.

13. GARANTÍA

- 13.1. Todo producto suministrado por WATTS IND. IBÉRICA, siempre y cuando sea utilizado en condiciones normales para el fin que le es propio, o haya sido instalado de acuerdo con la normativa en vigor, está garantizado contra todo defecto de fabricación por el plazo que expresamente se determine para cada uno de acuerdo con la ley. En consecuencia, la garantía sólo ampara defectos de fabricación, nunca defectos de instalación o de manipulación, independientes de los primeros.
- 13.2. Para el disfrute de la garantía, será necesaria la aceptación del defecto por parte del departamento técnico de WATTS IND. IBÉRICA o, en su caso, informe emitido por centro técnico independiente, para lo que se requerirá la devolución de los productos defectuosos con la documentación que corresponda debidamente cumplimentada para su comprobación.
- 13.3. La garantía cubre la reposición del material sin cargo alguno para el comprador, en los términos de la legislación vigente.

14. ESPECIFICACIONES DE LAS MERCANCÍAS, SOPORTE TÉCNICO, USO Y TRANSFORMACIÓN

- 14.1. Las especificaciones de los productos serán, por regla general, las indicadas en las especificaciones de productos, descripciones y etiquetado de WATTS IND. IBÉRICA. Las promociones o acciones publicitarias relativas a las condiciones de los productos no tendrán la consideración de información sobre las especificaciones del artículo en venta.
- 14.2. El asesoramiento técnico proporcionado por WATTS IND. IBÉRICA verbalmente, por escrito o por medio de demostraciones, se facilita de buena fe y sin ningún tipo de compromiso. El asesoramiento técnico de WATTS IND. IBÉRICA no libera al Comprador de la obligación de probar los productos suministrados por WATTS IND. IBÉRICA en lo que a su idoneidad para los procesos y usos previstos se refiere. El

Comprador será completamente responsable de la aplicación, instalación, uso o manipulación de cualquier modo, y/o transformación de los productos.

15. MARCAS

- 15.1. Todos los derechos de las marcas registradas que aparecen en los productos objeto de venta o que se utilicen para la venta de los mismos se hallan bajo la exclusiva titularidad WATTS IND. IBÉRICA o de las empresas que le hubieran licenciado su uso. Ninguna de las condiciones establecidas en las presentes Condiciones ni, en su caso, en las condiciones particulares y/o de la compraventa que, en su caso, se formalice con el Comprador, otorgarán al Comprador derecho alguno sobre las mismas.
- 15.2. Al utilizar los productos de WATTS IND. IBÉRICA con fines de fabricación o cuando dichos productos se transformen en nuevos productos, el Comprador no tendrá derecho, sin el consentimiento previo por escrito de WATTS IND. IBÉRICA, al uso de las marcas y/o denominaciones de productos de WATTS IND. IBÉRICA o de sus licenciantes, en los productos resultantes o en el embalaje correspondiente o en cualquier material impreso relevante o material publicitario, en particular mencionando los productos de WATTS IND. IBÉRICA como componentes de sus propios productos. El suministro de bienes con una marca o signo distintivo de WATTS IND. IBÉRICA no se considerará consentimiento para el uso de esta marca o signo distintivo para tales productos.
- 15.3. El Comprador no tendrá derecho a mencionar los productos de WATTS IND. IBÉRICA al ofrecer o suministrar productos de sustitución a terceros o, en listas de precios o comunicaciones comerciales de parecida naturaleza, o a usar la palabra "sustituto" en conjunción con las denominaciones de producto de WATTS IND. IBÉRICA, protegidas o no, o a listar estas denominaciones, junto con cualquier denominación de productos sustitutivos.

16. DEVOLUCIONES

- 16.1. No se admitirán devoluciones sin la previa autorización de WATTS IND. IBÉRICA.
- 16.2. Transcurridos 30 días naturales desde la fecha de expedición de la mercancía, del importe de la devolución se deducirá un porcentaje no inferior al 20% en concepto de gastos de recepción, prueba, inspección y demérito, salvo que se especifique otro porcentaje superior por las características del producto.
- 16.3. El material devuelto deberá estar en perfecto estado para su venta, en cuanto a uso y embalaje.
- 16.4. Los gastos de transporte y embalaje que se originen a causa de la devolución serán a cargo del Comprador.
- 16.5. En el caso de pedidos que den lugar a órdenes especiales de fabricación, tanto de producto estándar como personalizado, no se admitirá devolución de los mismos.
- 16.6. En el caso de devoluciones de producto ocasionadas por defectos de fabricación que hayan sido constatados por nuestro departamento técnico o por centro técnico independiente, al Comprador no se le imputará ningún cargo ni se le aplicará porcentaje de demérito alguno.

17. FUERZA MAYOR

- 17.1. La fuerza mayor de cualquier tipo, acontecimientos graves, imprevisibles e inevitables, perturbaciones en el tráfico o expedición, guerra, actos de terrorismo, incendios, inundaciones, escasez imprevista de tipo laboral o de suministros o de materias primas y materiales de construcción, huelgas, cierres patronales, actos de gobierno, y cualesquiera otros acontecimientos fuera del control de la parte obligada que disminuyan, retrasen o impidan la producción, el transporte, la aceptación o el uso de los bienes o que sea una propuesta desproporcionada, liberarán a WATTS IND. IBÉRICA de su obligación de suministrar la entrega, mientras y en la medida en que dichos acontecimientos prevalezcan. Si, como consecuencia de dicho acontecimiento, el suministro y/o la aceptación se retrasara más de ocho (8) semanas, ambas partes tendrán derecho a resolver el contrato de compraventa. En caso de que los proveedores de WATTS IND. IBÉRICA dejen de suministrarle en su totalidad o en parte, WATTS IND. IBÉRICA no estará obligada a comprar a otras fuentes. En tales casos, WATTS IND. IBÉRICA tendrá el derecho a distribuir las cantidades disponibles entre sus clientes, teniendo en cuenta, asimismo sus propias necesidades.

18. AVISOS

- 18.1. Todas las notificaciones, requerimientos, peticiones y otras comunicaciones a realizar entre las partes vinculadas a su relación comercial, se harán por escrito, por cualquier medio legal y admisible en derecho que, debidamente, proporcione un registro de manera fehaciente a las direcciones y la atención a las personas que aparezcan detalladas en el contrato de compraventa.
- 18.2. Cualquier modificación o cambio en las direcciones o las personas de atención indicados por las partes deberán ser comunicados a la otra parte por cualquiera de los medios mencionados anteriormente y no se producirá ningún efecto hasta que la otra parte acuse recibo de esa modificación o cambio.
- 18.3. En el caso de que los avisos recibidos por las partes tengan lugar en un día inhábil, se considerarán recibidos el siguiente día hábil. Al hacerlo, se considerarán días inhábiles los sábados, domingos y festivos en las localidades de las direcciones de ambas partes.

19. DATOS DE CARÁCTER PERSONAL

- 19.1. Las partes se autorizan mutua y expresamente entre sí la inclusión de datos personales de la otra parte en sus respectivos archivos, con el fin de gestionar la relación contractual al amparo del contrato de compraventa y/o de estas Condiciones.
- 19.2. En cualquier caso, las personas que representan a cada una de las partes cuyos datos personales son procesados bajo estas Condiciones pueden ejercer su derecho de acceso, rectificación, cancelación y oposición tal como está previsto en la Ley Orgánica 15/1999, de 13 de diciembre, de Protección de los datos personales (la "LOPD"), a través de un aviso por escrito a la dirección indicada a tal efecto a la parte en cuestión.
- 19.3. Ambas partes se comprometen a mantener confidencialidad total respecto a los datos personales de la parte contraria a la que ha tenido acceso en el cumplimiento de estas Condiciones, a suministrarlos únicamente a personas autorizadas y a observar las disposiciones legales contenidas en la LOPD, que sean de aplicación. En particular, se comprometen a no utilizar los datos personales obtenidos de la otra parte para otra finalidad que la contenida en el objeto de las presentes Condiciones.

20. EXPORTACIONES

- 20.1. Sin perjuicio de lo expuesto en la cláusula 22, WATTS IND. IBÉRICA y el Comprador se comprometen a cumplir con la normativa aplicable en relación con el control de exportaciones de Estados Unidos de América, incluyendo, entre otros, las regulaciones sobre Administración de Exportaciones (Export Administration Regulations), administradas por el Departamento de Comercio (Department of Commerce), Agencia de Industria y Seguridad (Bureau of Industry and Security), y demás programas de sanciones económicas administrados por el Departamento de Hacienda (Department of the Treasury), Oficina de Control de Recursos Extranjeros (Office of Foreign Assets Control). El comprador se compromete, con sus actuaciones, a no infringir ni a poner a WATTS IND. IBÉRICA ni a sus representantes en situación de infringir la normativa de Estados Unidos aplicable en relación al control de exportaciones y sus respectivas sanciones.

21. NULIDAD DE LAS CLÁUSULAS INDIVIDUALES

- 21.1. En caso de que cualquier cláusula incluida en estas Condiciones sea o resulte inválida en su totalidad o en parte, ello no afectará a la validez de las restantes cláusulas o partes restantes de la cláusula en cuestión. Las partes sustituirán cualquier cláusula inválida por una válida que se ajuste lo más posible a la finalidad económica de la cláusula invalidada.

22. DERECHO APLICABLE E INTERPRETACIÓN DE TÉRMINOS COMERCIALES

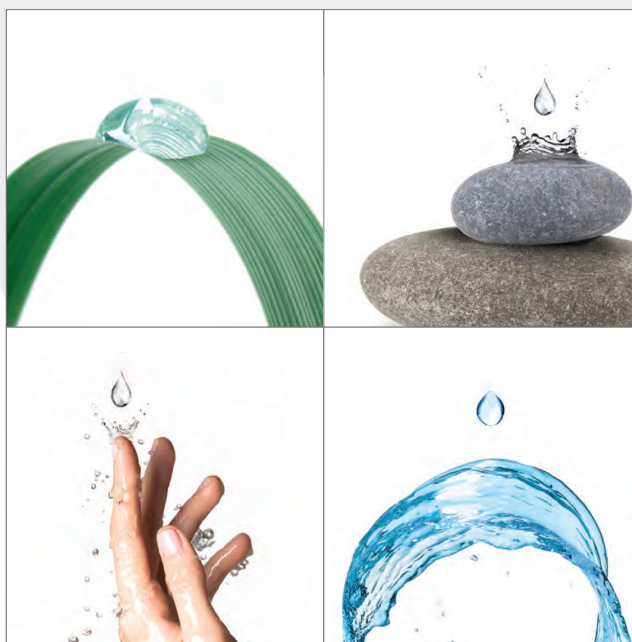
- 22.1. Estas Condiciones se regirán e interpretarán de acuerdo con la ley española.

23. RESOLUCIÓN DE CONFLICTOS Y JURISDICCIÓN

- 23.1. En caso de litigio, las partes se comprometen a negociar de buena fe con la intención de llegar a un acuerdo en el plazo máximo de treinta (30) días hábiles desde la fecha de la controversia.
- 23.2. En ausencia de pacto en contrario, las partes acuerdan someter a los Juzgados y Tribunales de Barcelona cualquier reclamación o litigio que pudiera derivarse de la ejecución de las presentes Condiciones o de las obligaciones derivadas de éstas, con renuncia a cualquier otro fuero o jurisdicción.

Las descripciones y fotografías contenidas en esta hoja de especificaciones del producto se suministran únicamente a título informativo y no son vinculantes. Watts Industries se reserva el derecho de realizar cualquier mejora técnica y de diseño a sus productos sin previo aviso. Garantía: Todas las ventas y contratos de venta están expresamente condicionados por el consentimiento del comprador a los términos y condiciones de Watts que se encuentran en su sitio web en www.wattswater.com. Watts se opone a cualquier término, diferente o adicional a los términos de Watts, contenido en cualquier comunicación del comprador en cualquier forma, a menos que se acuerde en un escrito firmado por un oficial de Watts.

Soluciones novedosas para el agua



Calefacción y refrigeración
Sistemas de drenaje y tuberías
Redes de distribución de agua
Instalaciones sanitarias

